

الصفحة	
1	5



الامتحان الوطني الموحد للبكالوريا
الدورة الإستدراكية 2010
عناصر الإجابة



وزارة التربية الوطنية
والتعليم العالي
والتكوين المهني
والباحث العلمي
المركز الوطني للتقويم والامتحانات

8	المعامل:	RR46	علوم المهندس	المادة:
4 س	مدة الإنجاز:	شعبة العلوم والتكنولوجيات - مسلك العلوم والتكنولوجيات الكهربائية		

Systeme didactisé d'une barrière de parking

SEV 1

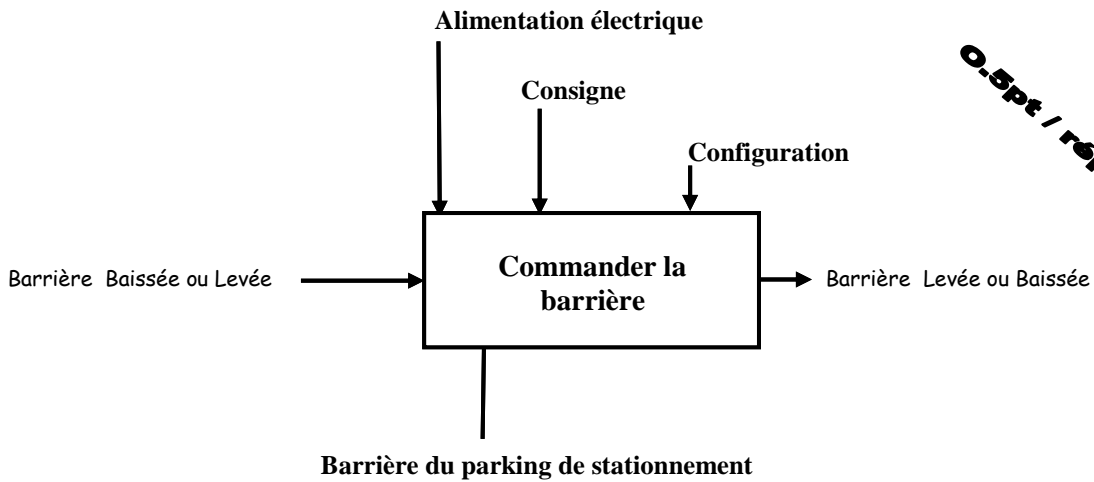
ANALYSE FONCTIONNELLE

/ 8p^{ts}

Tâche1

ETUDE FONCTIONNELLE

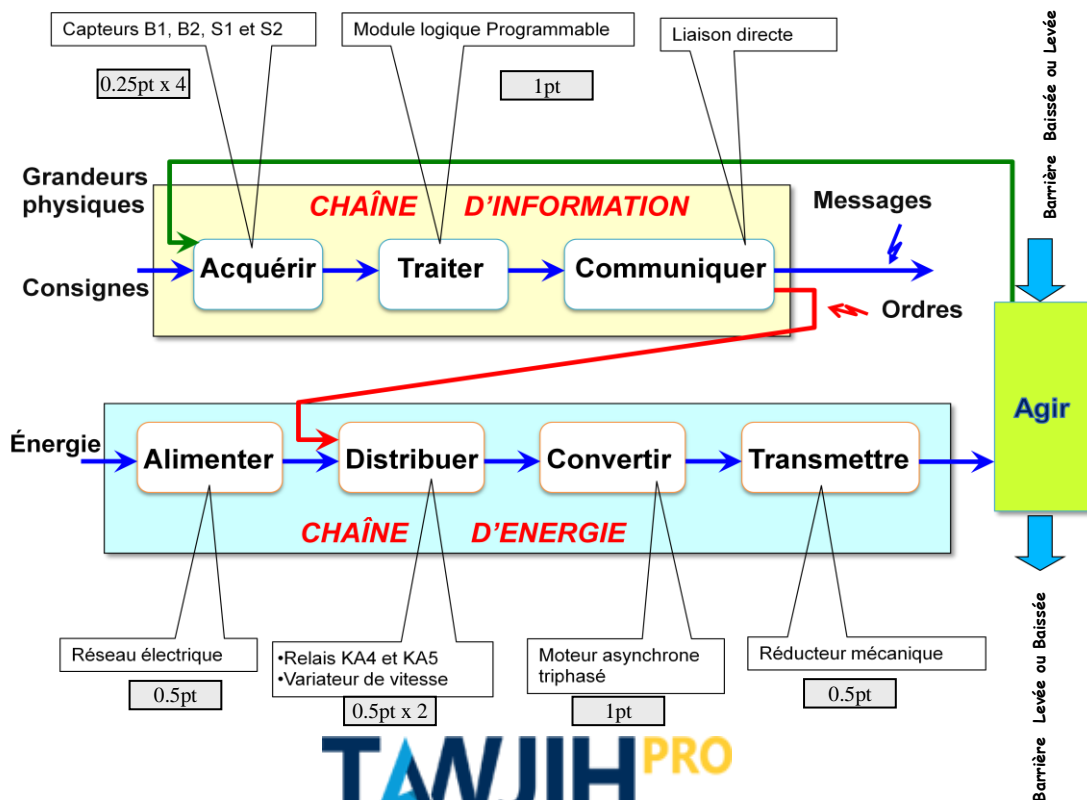
/ 3p^{ts}

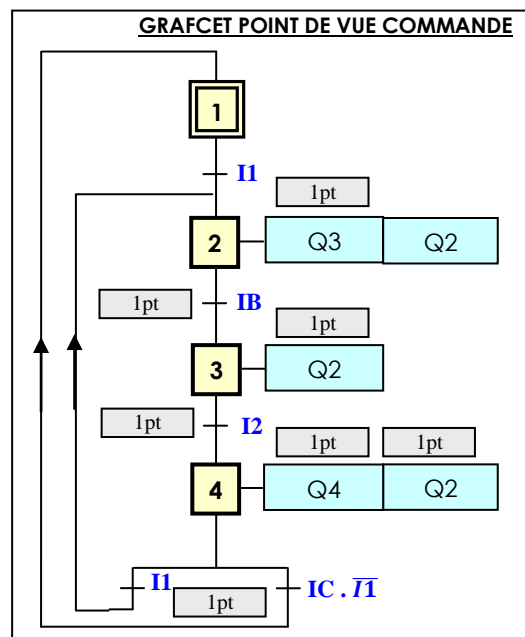
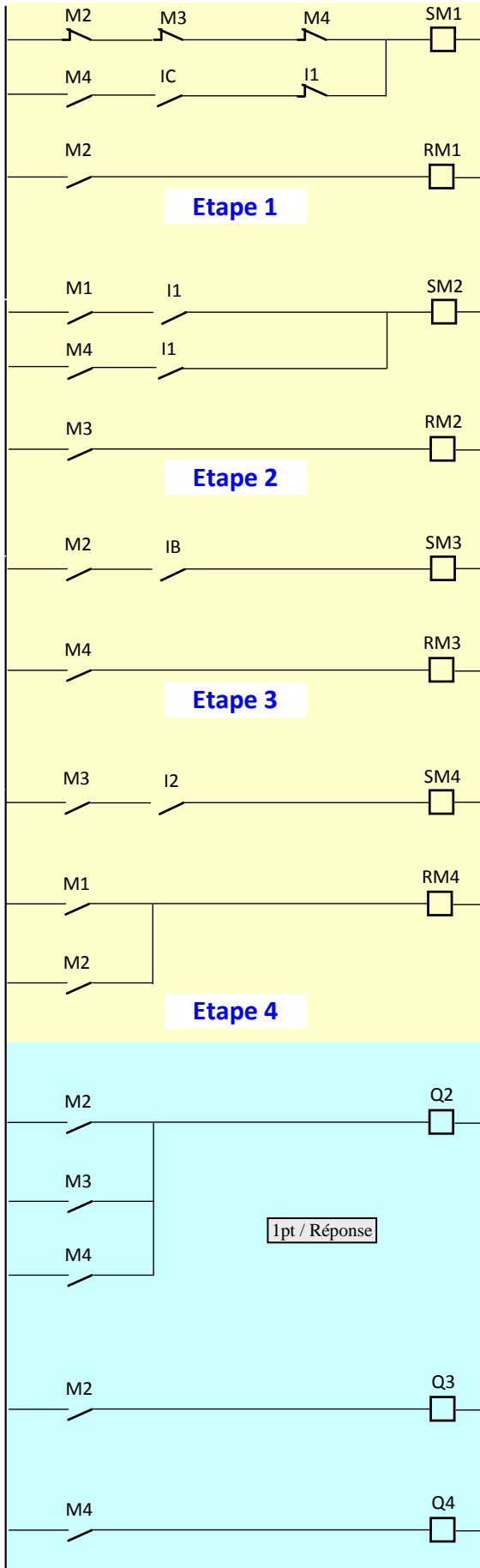


Tâche2

IDENTIFICATION DES SOLUTIONS CONSTRUCTIVES

/ 5p^{ts}

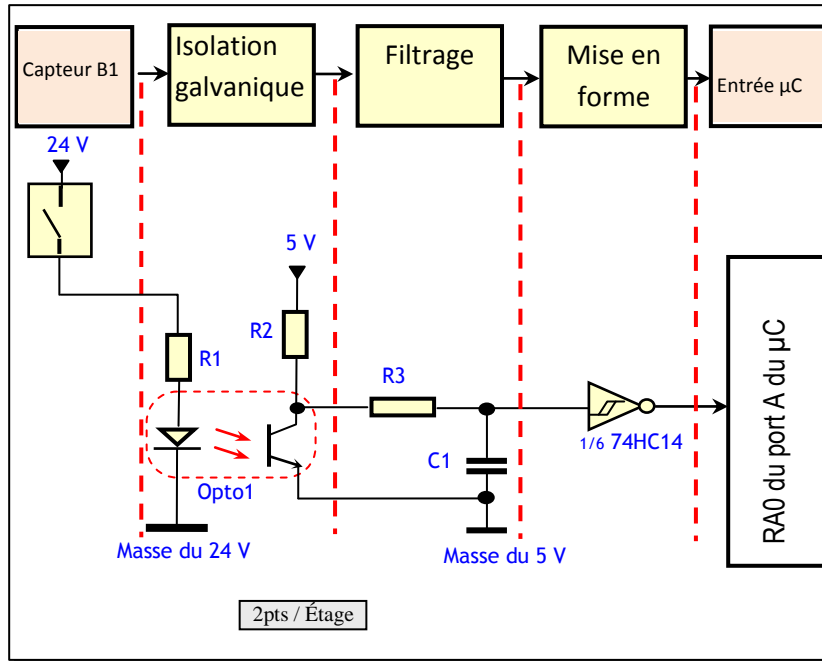




Tâche 2

COMMANDE PAR MICROCONTROLEUR

/ 12p^{ts}



2pts / Étape

0.5pt / Champ

Instruction	Commentaire
BSF STATUS, RP0	Passage au Bank 1
MOVLW 0xE0	Valide l'interruption du Timer TMR0
MOVWF INTCON	
MOVLW 0xFF	PORTA en entrée
MOVWF TRISA	
CLRF TRISB	PORTB en sortie
CLRF TRISC	PORTC en sortie
BCF STATUS, RP0	Passage au Bank 0
CLRF PORTB	Mettre à zéro tout les bits du port B

SEV 3

ÉTUDE DE LA CHAÎNE D'ÉNERGIE

/ 28p^{ts}

Tâche 1

ALIMENTATION MODULAIRE

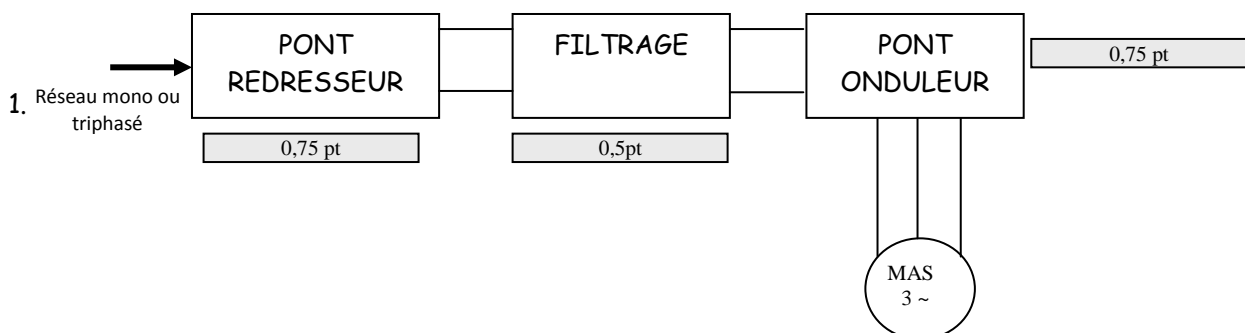
/ 7p^{ts}

- Entrée : alternative 230 V, Sortie : continue 24V. 1pt+1 pt
- Pour la sécurité des utilisateurs d'une part et pour la gestion du matériel de commande
- Contres les courts-circuits, contre les surcharges à froid, contre les sous-tensions. 1pt + 0,5 pt + 0,5pt
- Protection contre les courts-circuits
- Disjoncteur

Tâche 2

VARIATION DE VITESSE D'UN MOTEUR ASYNCHRONE

/ 8 p^{ts}



La tension monophasée ou triphasée du réseau est convertie en une tension continue par l'intermédiaire du pont redresseur et des condensateurs de filtrage. Cette tension continue est découpée par un pont onduleur pour donner une succession d'impulsions de largeur (M.L.I) modulation de largeur d'impulsions. 2 pts

2. Agir soit sur la fréquence soit sur le nombre de paires de pôles ou le glissement. 0,75pt + 0,75 pt + 0,5pt
3. Sur la fréquence
4. Inverser deux phases

Tâche 3**MOTEUR ASYNCHRONE TRIPHASE ET VARIATEUR DE VITESSE****/ 9p^{ts}**

1. $P_{un}=25W$, tension triphasé 200V courant=0,23A, le couple de démarrage=240 mN.m, couple nominal=190mN.m
Vitesse nominale=1300tr/min. 6 x 0,5pt

$$g = (1500 - 1300) / 1500 = 13,3\% \quad \text{2 pts}$$

2.
 - a) $P_{max}=0.2kw$
 - b) $U_{var} \text{ entrée}=230V$
 - c) Le choix est convenable car $P_{max}>25w$

Tâche 4**REGLAGE DE LA FREQUENCE DU VARIATEUR****/ 4p^{ts}**

$$N_{ms} = N_m / (1 - g) = 2,52 \text{tr/s} \quad \text{1,5 pt}$$

$$F = N_{ms} \cdot p \quad \text{1,5 pt}$$

$$F = 2,52 \cdot 2 = 5,04 \text{ Hz} \quad \text{1 pt}$$

SEV 2

ETUDE DE LA TRANSMISSION D'ENERGIE

/ 16p^{ts}

Tâche 1

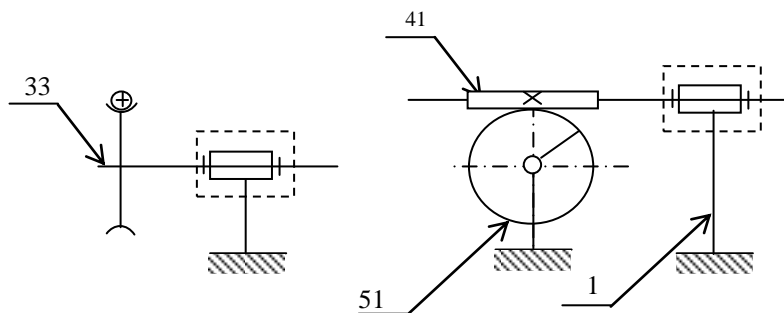
CHAINE CINEMATIQUE

/ 6p^{ts}

1- Compléter le tableau suivant :

Repère	Nom	Fonction
86	Clavette	Arrêt en rotation de 33/51
93	Joint à lèvres	Étanchéité dynamique
119	Anneau élastique	Arrêt en translation de la bague extérieure du roulement 61 (obstacle)

2- Schéma cinématique :



Tâche 2

ETUDE DE REDUCTEUR ROUE ET VIS SANS FIN

/ 3p^{ts}

- Calculer le rapport de réduction r : $r = Z_{vis}/Z_{roue} = 1/30$
- Déterminer la vitesse angulaire ω_s à la sortie du réducteur : $r = \omega_s / \omega_m$, $\omega_s = \omega_m \cdot r = \pi N_{41} \cdot r / 30 = \pi \cdot 150 / 900 = 0,52 \text{ rad/s}$
- Déterminer le temps de montée de la barrière : $T = \alpha / \omega_s = \pi/2 / 0,52 = 3 \text{ s}$

Tâche 3

DEFINITION DE LA ROUE

/ 7p^{ts}

N.B :
NE PAS TENIR COMPTE
DE TYPE DES HACHURES

