

Devoir N°1 Semestre 2

Pr: Med SALHI

2017-2018

lycée Salah Eddine Al
Ayoubi-tinghir-

7	المعامل:	الفيزياء والكيمياء	المادة:
2 س	مدة الإنجاز:	شعبة العلوم التجريبية مسلك العلوم الفيزيائية	الشعب(ة):

L'usage d'une calculatrice scientifique non programmable est autorisé.

Il est conseillé de donner les expressions littérales puis les applications numériques.

Le devoir comporte 3 exercices : un exercice en chimie et 2 en physique

Chimie (7 pts)	Etude d'une pile argent-cuivre
Physique (13 pts)	<u>Exercices 1 :</u> -étude d'un circuit RLC série -étude d'un circuit LC <u>Exercice 2 :</u> Etude d'un signal modulé en amplitude

Le 07 Mars 2018

CHIMIE (0.75*11pts)

(45min)

Le but de cet exercice est d'étudier une réaction d'oxydoréduction en deux situations différentes : lorsque les réactifs sont mélangés et lorsqu'ils sont séparés.

On dispose du matériel suivant :

- Un **bécher B1** contient le volume $V_1=20\text{mL}$ de solution de nitrate d'argent ($\text{Ag}^+(\text{aq})+\text{NO}_3^-(\text{aq})$) de concentration $C_1 = 1,0 \cdot 10^{-1} \text{mol.L}^{-1}$.
- Un **bécher B2** contient un volume $V_2=20\text{mL}$ de solution de nitrate de cuivre ($\text{Cu}^{2+}(\text{aq})+\text{NO}_3^-(\text{aq})$) de concentration $C_2=5,0 \cdot 10^{-2} \text{mol.L}^{-1}$
- Un fil de cuivre **Cu(s)** de masse $m=1,0 \text{g}$ et un fil d'argent **Ag(s)**.
- Un pont salin contenant une solution ionique saturée de nitrate de potassium ($\text{K}^+(\text{aq})+\text{NO}_3^-(\text{aq})$).
- Un ampèremètre **A** et un conducteur ohmique de résistance **R**.

Données :

- Réaction entre le métal cuivre et l'ion argent (I) : $2 \text{Ag}^+(\text{aq}) + \text{Cu}(\text{s}) = 2 \text{Ag}(\text{s}) + \text{Cu}^{2+}(\text{aq})$
sa constante d'équilibre associée : $K = 2,2 \cdot 10^{15}$
- Masse molaire du cuivre : $M(\text{Cu}(\text{s}))=63,5 \text{g.mol}^{-1}$
- Masse molaire de l'Argent : $M(\text{Ag}(\text{s}))=108 \text{g.mol}^{-1}$.
- Constante de Faraday $F = 96500 \text{C.mol}^{-1}$

Couleur des ions en solution	$\text{Ag}^+(\text{aq})$	Incolore
	$\text{NO}_3^-(\text{aq})$	Incolore
	$\text{Cu}^{2+}(\text{aq})$	Blue

Partie 1 : Transfert direct entre des espèces mélangées dans le même bêtecher :

On considère un **bécher B** dans lequel sont mélangés les contenus des deux béchers **B1** et **B2**.

On obtient alors une solution dans laquelle coexistent les ions Ag^+ , Cu^{2+} et NO_3^- .

On plonge ensuite, totalement, dans le **bécher B** le fil de cuivre **Cu(s)** et le fil d'argent **Ag(s)**.

1.1. Montrer que les concentrations initiales des ions dans le **bêtecher B** sont : $[\text{Ag}^+]_i = 5,0 \cdot 10^{-2} \text{mol.L}^{-1}$ et $[\text{Cu}^{2+}]_i = 2,5 \cdot 10^{-2} \text{mol.L}^{-1}$.

1.2. Calculer $Q_{r,i}$ du quotient de réaction dans l'état initial du système et déterminer le sens de son évolution spontanée du système.

1.3. Citer deux observations expérimentales qu'on peut voir vers la fin de cette expérience.

1.4. La concentration finale des ions du cuivre Cu^{2+} est $5,0 \cdot 10^{-2} \text{mol.L}^{-1}$, calculer la concentration finale des ions Ag^+ . Conclure

Partie 2 : Transfert indirect entre les espèces séparées : construction d'une pile

On sépare maintenant les deux béchers **B1** et **B2**, tel que : dans le bécher **B1** qui contient les ions Ag^+ on plonge le fil d'argent **Ag(s)**, et dans le bécher **B2** qui contient les ions Cu^{2+} on plonge le fil de cuivre **Cu(s)**. On relie les deux béchers par le pont salin et les deux fils par l'ampèremètre **A** et le conducteur ohmique **R**. La borne négative **COM** de l'ampèremètre est reliée au fil du cuivre et indique une **valeur positive** du courant électrique.

2.1. Déterminer, en justifiant, la polarité de cette pile, et donner sa représentation conventionnelle.

2.2. Ecrire les demi-équations à côté de chaque demi-pile et la réaction totale.

2.3. On laisse la pile fonctionner jusqu'à son épuisement total.

2.3.1. Tracer le tableau d'avancement et Déterminer le réactif limitant (la réaction est totale).

2.3.2. Calculer la concentration des ions Cu^{2+} à l'équilibre.

2.3.3. Calculer la quantité d'électricité maximale Q_{max} qui traversé la pile.

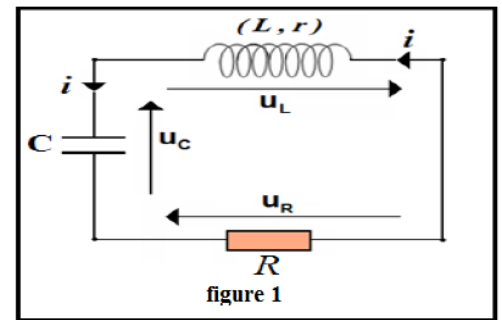
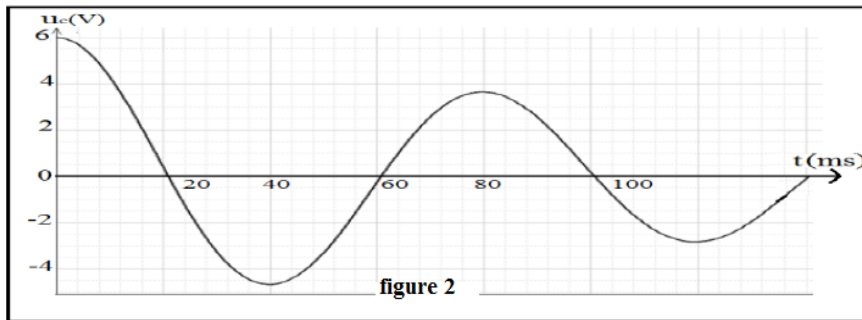
2.3.4. Sachant que la durée de vie de la piles **383min**, calculer l'intensité du courant **I**.

2.3.5. Calculer la variation de la masse du fil d'argent $\Delta m(\text{Ag}(\text{s}))$. Commenter son signe.

PHYSIQUE (13 pts)

Exercice 1 (0.75*11 pts): (40min)

On charge un condensateur de capacité $C=220\mu\text{F}$ par un générateur de force électromotrice $E=6\text{V}$, et on le relie à $t=0$ aux bornes d'une bobine d'inductance L et de résistance interne r , et à un conducteur ohmique de résistance $R=100\Omega$ (figure 1). On trace les variations de la tension $U_c(t)$ aux bornes du condensateur (figure 2).



1. Etude du circuit RLC série :

- 1.1. Indique, sur le circuit, comment relier l'oscilloscope pour visualiser la tension $U_c(t)$.
- 1.2. Nommer le régime des oscillations, et expliquer l'amortissement des oscillations.
- 1.3. Calculer la valeur de l'inductance L sachant que $T=T_0$.
- 1.4. Etablir l'équation différentielle vérifiée par la tension $U_c(t)$.
- 1.5. Calculer la variation de l'énergie totale $\Delta\xi_t$ dans le circuit entre les deux instants $t=0$ et $t=80\text{ms}$.
- 1.6. Qu'est-ce que représente cette variation d'énergie totale calculée ?
- 1.7. On exprime la puissance instantanée dissipée par effet Joule dans le circuit par la relation :

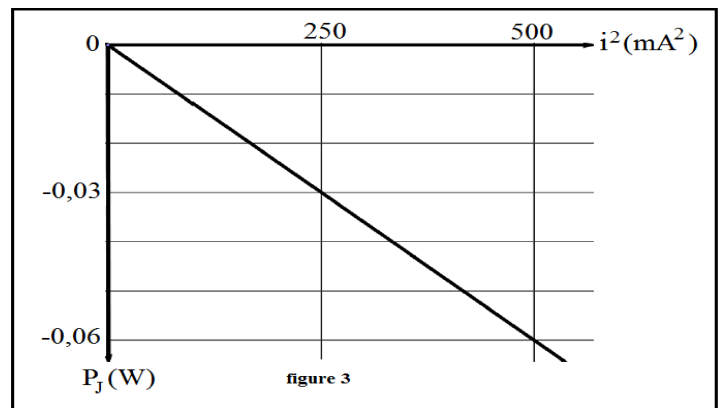
$$P_J = \frac{d\xi_t}{dt} \quad \text{avec } \xi_t \text{ est l'énergie totale du circuit :}$$

1.7.1. Montrer que $P_J = -(R+r) \cdot i^2$.

(Vous pouvez s'aider par l'équation différentielle précédente).

1.7.2. On trace à l'aide d'un ordinateur les variations de P_J en fonction de i^2 dans la figure 3.

Monter que la valeur de la résistance interne de la bobine est $r=20\Omega$.



2. Etude du circuit LC

On considère à présent le condensateur précédent (chargé par le même générateur) est relié à la même bobine de résistance interne négligeable.

L'expression de $U_c(t)$ est donnée par : $U_c(t) = U_m \cdot \cos(2\pi \cdot f_0 \cdot t)$

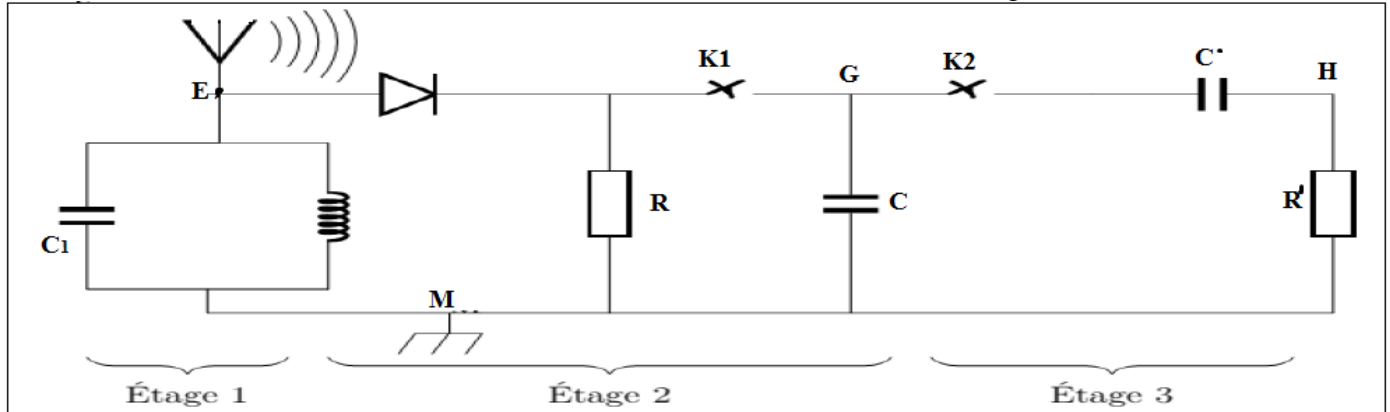
- 2.1. Tracer la courbe de $U_c(t)$ dans ce cas, en respectant deux paramètres particuliers.
- 2.2. Déterminer les expressions de la charge $q(t)$ et de l'intensité du courant $i(t)$.
- 2.3. Déterminer l'expression de f_0 en fonction de L et C .

Exercice 2 : étude d'un signal modulé en amplitude (0.75*5pts): (35min)

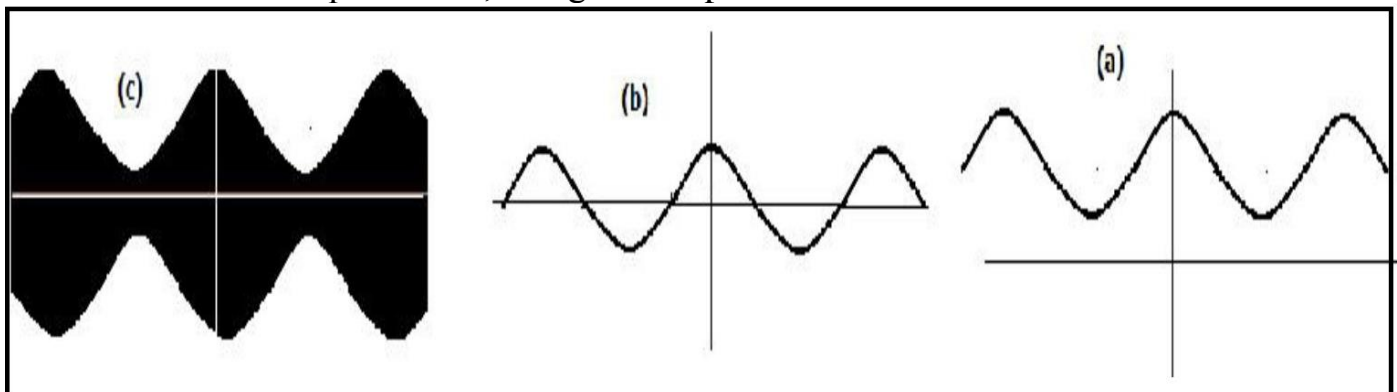
Pour détecter l'enveloppe d'une tension modulée en amplitude de la forme suivante :

$$u(t) = k.[0,5.\cos(10^3.\pi.t) + 0,7].\cos(10^5.\pi.t)$$

On utilise le conducteur ohmique de résistance $R = 100\Omega$ et le condensateur de capacité $C = 1,0\mu\text{F}$ dans le circuit du **détecteur d'enveloppe** qui correspond à l'une des étapes du montage suivant :



1. Citer deux raisons pour faire de la modulation d'amplitude à un signal.
2. En exploitant le montage ci-dessus, indiquer l'étage correspondant au circuit détecteur d'enveloppe, et montrer que le dipôle RC utilisé est un bon détecteur d'enveloppe.
3. On considère que les deux interrupteurs $K1$ et $K2$ sont fermés, Les courbes visualisées sur l'écran d'un oscilloscope représentent les tensions U_{EM} , U_{GM} , et U_{HM} (voir figure ci-dessous). Associer à chaque courbe, l'étage correspondant.



4. Montrer, de deux manières différentes, qu'on étudie ici une bonne modulation.
5. Tracer le trapèze (tension modulée en mode XY).