

Devoir de synthèse N°4

Durée : 1h55min

Année scolaire: 2018-2019

Chimie « critère de l'évolution spontanée & fonctionnement d'une pile » 7,00 pints

Les deux parties sont indépendantes

Partie A : « Critère de l'évolution d'un système chimique »

Données : Couple $\text{CH}_3\text{COOH} / \text{CH}_3\text{COO}^-$: $\text{pK}_{a_1} = 4,8$; Couple $\text{NH}_4^+ / \text{NH}_3$: $\text{pK}_{a_2} = 9,2$

On prépare le mélange suivant :

- $V_1 = 10,0 \text{ mL}$ d'une solution d'acide éthanoïque de concentration $C_1 = 2,0 \cdot 10^{-2} \text{ mol.L}^{-1}$
- $V_2 = 5,0 \text{ mL}$ d'une solution de chlorure d'ammonium de concentration $C_2 = 5,0 \cdot 10^{-2} \text{ mol.L}^{-1}$
- $V_3 = 5,0 \text{ mL}$ d'une solution d'éthanoate de sodium de concentration $C_3 = 5,0 \cdot 10^{-2} \text{ mol.L}^{-1}$
- $V_4 = 10,0 \text{ mL}$ d'une solution d'ammoniaque de concentration $C_4 = 10 \cdot 10^{-2} \text{ mol.L}^{-1}$

- 0,25 1. Ecrire l'équation de la réaction en considérant que l'acide éthanoïque est un réactif.
- 0,50 2. Calculer la constante d'équilibre de cette réaction.
- 0,50 3. Calculer le quotient initial de réaction. En déduire le sens de l'évolution du système.

Partie B : « Etude d'une pile aluminium – cuivre »

On considère la pile représentée ci-dessous.

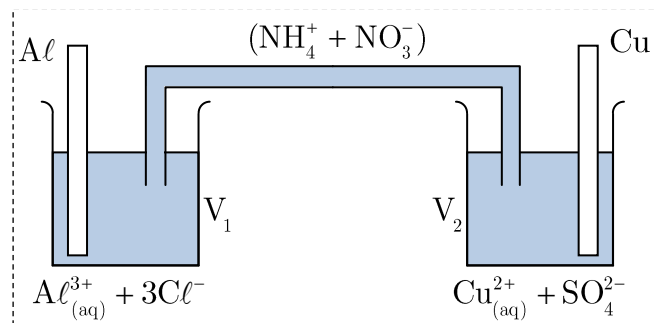


Figure1 : Schéma de la pile

Données : Les volumes des solutions dans les deux demi-piles valent : $V_1 = V_2 = 50 \text{ mL}$

La concentration effective initiale : $[\text{Cu}^{2+}]_{\text{aq},i} = 0,10 \text{ mol.L}^{-1}$.

Lorsqu'on branche un voltmètre électronique avec sa borne COM reliée à l'électrode d'aluminium, on mesure une différence de potentiel $U = +1,6 \text{ V}$.

On donne : $F = 96500 \text{ C.mol}^{-1}$ et $M(\text{Al}) = 27 \text{ g.mol}^{-1}$

- 0,50 1. Quelle est la polarité de la pile ?
2. On relie la pile à un petit moteur électrique.
- 0,50 2.1. Faire un schéma du dispositif. Indiquer le sens du courant dans le circuit.
- 0,50 2.2. Préciser la nature et le sens des porteurs de charges dans ce circuit.
- 1,00 3. Donner les équations des réactions qui se produisent aux électrodes. Préciser où ont lieu l'oxydation et la réduction. Identifier l'anode et la cathode.
- 0,75 4. Écrire l'équation de l'oxydoréduction spontanée qui se produit dans la pile.
- 1,00 5. La pile fonctionne pendant 1,0 heure en débitant un courant d'intensité 50 mA.
- 1,00 5.1. Calculer la variation $\Delta m(\text{Al})$ de la masse d'aluminium métallique.
- 5.2. Calculer la variation de concentration $\Delta[\text{Cu}^{2+}]$ en ions cuivre II Cu^{2+} .

Physique

« Modulation démodulation & Étude du mouvement »

Exercice 1 :

Modulation et démodulation

On veut transmettre, entre des points éloignés, des signaux (sons ou images par exemple) dont la portée est très limitée. La modulation d'amplitude permet cette transmission.

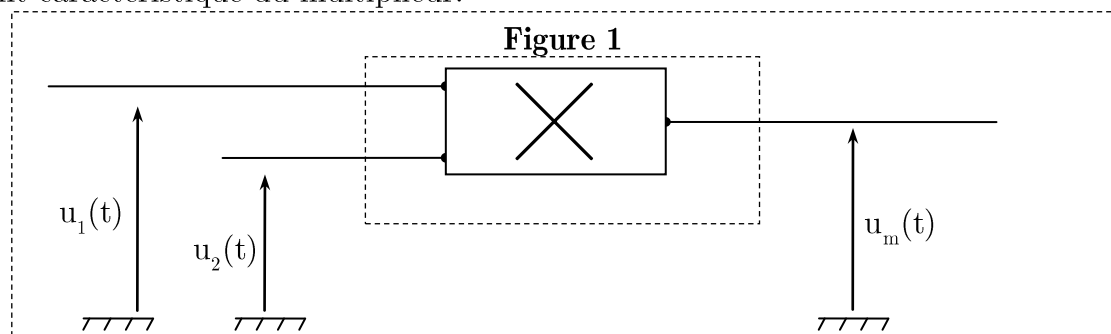
On envisage dans cet exercice un signal à transporter, sinusoïdal, correspondant à un son audible. Ce signal sonore est utilisé pour produire une tension électrique sinusoïdale, de même fréquence, qui sert à moduler en amplitude une tension également sinusoïdale, dite porteuse. Cette tension modulée génère une onde électromagnétique.

1. Étude de la modulation

Lors d'une séance de travaux pratiques, un élève réalise des expériences qui illustrent l'émission et la réception d'un signal sinusoïdal de fréquence f_s .

1.1. Pour réaliser une modulation d'amplitude, les élèves utilisent un montage multiplicateur (représenté sur la figure ci-dessous) agissant sur les tensions $u_1(t)$ et $u_2(t)$ dont les expressions sont : $u_1(t) = U_0 + S(t)$ et $u_2(t) = p(t)$ avec $s(t) = S_m \cdot \cos(2\pi \cdot f_s \cdot t)$ la tension modulante, U_0 une tension constante positive et $p(t) = P_m \cdot \cos(2\pi \cdot f_p \cdot t)$ la tension porteuse de fréquence $f_p = 10 \text{ kHz}$.

Ce montage délivre une tension de sortie $u_m(t)$ telle que $u_m(t) = k \cdot u_1(t) \cdot u_2(t)$; où k est un coefficient caractéristique du multiplicateur.



0,50 1.1.1. En utilisant l'analyse dimensionnelle déterminer l'unité du coefficient k ?

0,50 1.1.1. En introduisant le taux de modulation $m = \frac{S_m}{U_0}$ et en posant $A = k \times P_m \times U_0$,

montrer que la tension modulée en amplitude peut se mettre sous la forme :

$$1.1.2. u_m(t) = A \left[1 + m \cdot \cos(2\pi \cdot f_s \cdot t) \right] \cdot \cos(2\pi \cdot f_p \cdot t).$$

1.2. L'élève visualise la tension $u_m(t)$ à l'aide d'un oscilloscope, il obtient la courbe suivante :

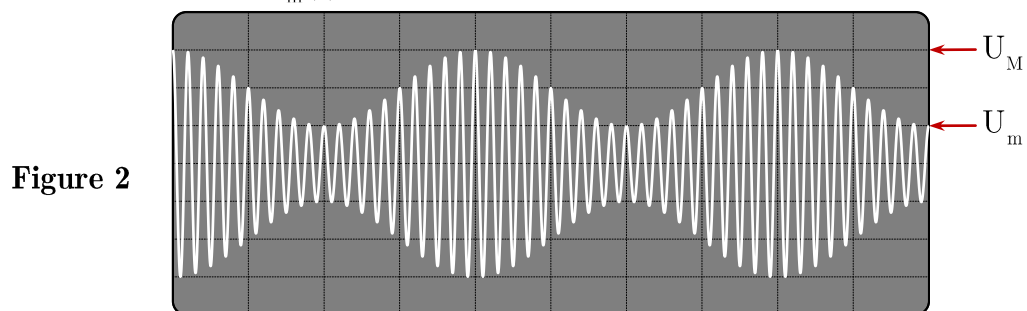


Figure 1 : Oscillogramme de $u_m(t)$

0,50 1.2.1. Montrer que le taux de modulation peut s'exprimer selon la relation : $m = \frac{U_M - U_m}{U_M + U_m}$

; Les grandeurs U_M et U_m sont représentées sur la **figure 2**.

0,50 1.2.2. Vérifier que la fréquence du signal modulant est $f_s = 500$ Hz.

0,50 1.2.3. Donner la condition que doit vérifier f_s et f_p d'une part et m d'autre part pour avoir une modulation de bonne qualité.

0,50 1.2.4. La modulation est-elle de bonne qualité ? justifier la réponse.

2. Réception du signal modulé et démodulation

La tension $u_m(t)$ est appliquée à une antenne qui émet alors un signal électromagnétique reproduisant les mêmes variations que $u_m(t)$.

Un peu plus loin, l'élève réalise une chaîne de réception qui comporte les parties, aux fonctions distinctes, schématisées sur la **figure 3**.

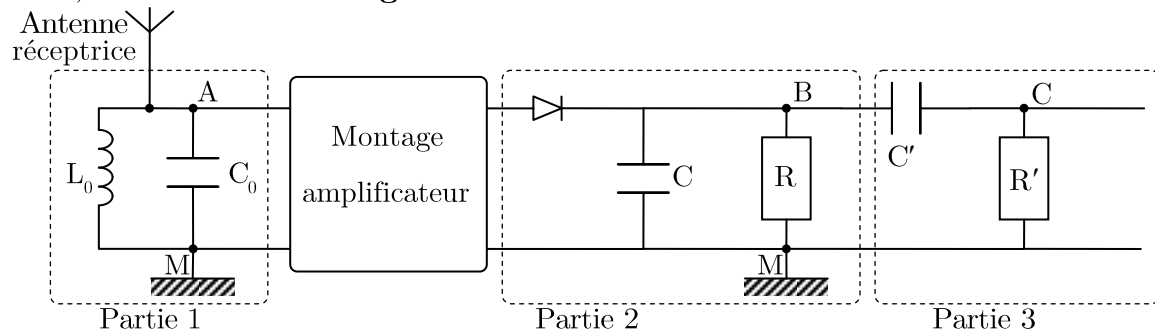


Figure 3 : Schémas du circuit

On rappelle que la fréquence de la porteuse 10 kHz et celle du signal modulant 500 Hz.

0,50 2.1. Pourquoi est-il nécessaire d'amplifier le signal avant de le démoduler.

2.2. La partie n°1 est constituée d'un condensateur de capacité $C_0 = 10$ nF et d'une bobine d'inductance L_0 ajustable à l'aide d'un noyau mobile, l'ensemble constituant un dipôle $L_0 C_0$ en dérivation.

0,50 2.2.1. Quelle est la fonction de cette partie dans le montage ?

0,50 2.2.2. Quelle valeur doit-on choisir pour L_0 pour que cette fonction soit effectivement remplie ? aide au calcul : $\pi^2 \approx 10$

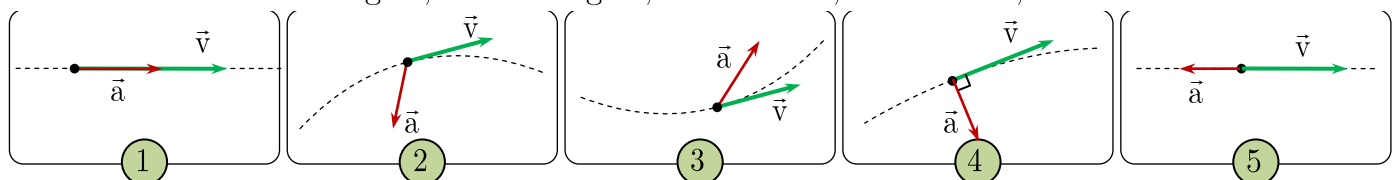
0,50 2.3. La partie n°2 comprend une diode, un conducteur ohmique de résistance R et un condensateur de capacité C . Cet ensemble constitue ce que l'on appelle un détecteur de crête. Sa fonction est d'obtenir une tension proportionnelle à la tension $u_1(t)$ introduite à la question 2. Sachant que $R = 2,0$ k Ω , choisir parmi les valeurs suivantes, en justifiant le choix, la valeur de C qui vous paraît la mieux convenir pour remplir convenablement cette fonction : 5 nF ; 50 nF ; 500 nF ; 5 μ F

0,50 2.4. Quel est le rôle de la partie n°3 ?

Exercice 2 :

1,25 1. On a représenté le vecteur vitesse et le vecteur accélération d'un point mobile sur des parties des trajectoires. Associer à chacun de ces cas **la ou les** propositions correspondantes :

Mouvement **a** : rectiligne ; **b** : curviligne ; **c** : accéléré ; **d** : retardé ; **e** : uniforme

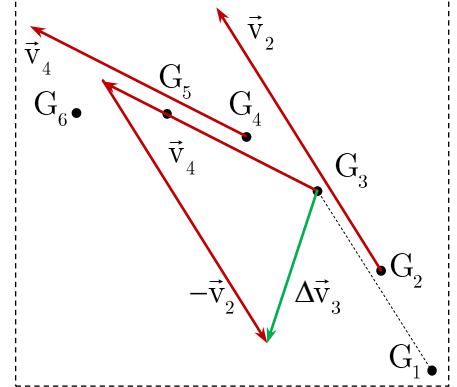


2. Pour déterminer les caractéristique de la somme vectorielle des forces appliquées sur un autoporteur, de masse $m = 0,2 \text{ kg}$, on représente, sur l'enregistrement de son centre d'inertie, les vecteurs vitesses comme illustré sur la **figure ci-contre**.

Données :

L'échelle utilisée : $1,0 \text{ m.s}^{-1} \leftrightarrow 4 \text{ cm}$

La durée en deux enregistrements successifs : $\tau = 20 \text{ ms}$



1,25

2.1. Déterminer les caractéristique du vecteur accélération à la position G_3 .

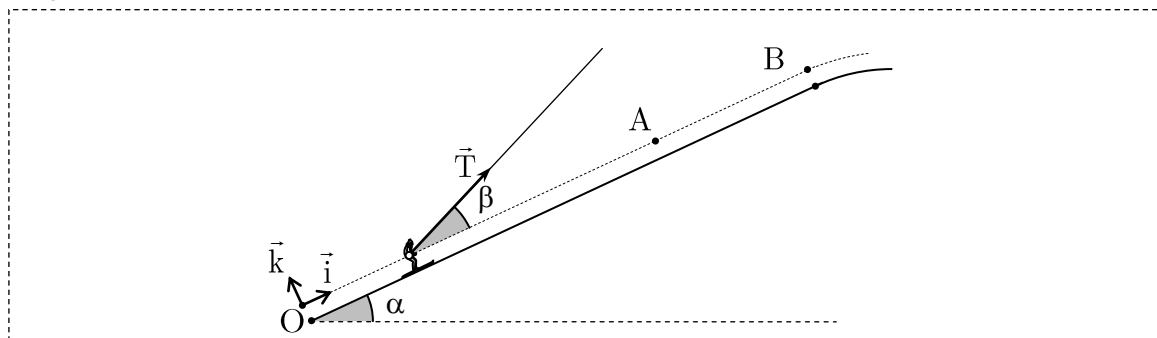
1,25

2.2. En appliquant la deuxième loi de Newton, déduire les caractéristique de la somme vectorielle des forces extérieures appliquées sur l'autoporteur en G_3 .

Exercice 3 :

Un skieur de masse $m = 70 \text{ kg}$ est tiré suivant une ligne de plus grande pente d'un plan incliné par l'intermédiaire d'un câble faisant un angle β avec celui-ci.

La tension du câble est $T = 400 \text{ N}$. On étudie le mouvement du skieur dans le repère (O, \vec{i}, \vec{k}) d'axe Ox et Oz.



Le skieur passe à $t = 0$ par le point O (origine du repère) avec une vitesse $v_0 = 2 \text{ m.s}^{-1}$.

Données : $\beta = 22^\circ$; $\alpha = 25^\circ$; $g = 9,80 \text{ N.kg}^{-1}$.

1. Etude du mouvement sur la partie OA

Les frottement sont équivalents à une force \vec{f} ayant la même direction que la vitesse du mouvement et d'intensité $f = 10 \text{ N}$.

1,00

1.1. Faire l'inventaire des forces extérieures appliquées sur le skieur et ses accessoires et les représenter sur un schéma sans souci d'échelle.

1,00

1.2. En appliquant la deuxième loi de Newton, vérifier que la valeur de l'accélération du centre d'inertie du skieur est $a = 1 \text{ m.s}^{-2}$. Déduire sa nature du mouvement.

1,00

1.3. Ecrire l'expression temporelle de la vitesse $v(t)$ ainsi que celle de l'abscisse $x(t)$.

1,00

1.4. Calculer la durée nécessaire pour que le skieur atteigne le point A du plan incliné avec une vitesse $v_A = 10 \text{ m.s}^{-1}$.

2. Etude du mouvement sur la partie AB (partie bonus)

Le mouvement sur cette partie est rectiligne uniforme et l'intensité des forces de frottement noté f' .

1,00

2.1. Calculer l'intensité f' de la force de frottement.

1,00

2.2. Calculer la distance AB, sachant que la durée pour parcourir AB est $\Delta t = 35 \text{ s}$.