

1/3

Chimie (7pts)

Soit un bécher (1) où une lame d'étain Sn est trempée dans une solution aqueuse contenant les ions Sn^{2+} , et de concentration $C_1 = [\text{Sn}^{2+}]_0 = 0,01 \text{ mol.L}^{-1}$.

On relie, par un pont salin, le premier bécher à un deuxième où une lame de plomb Pb est trempée dans une solution aqueuse contenant les ions Pb^{2+} , et de concentration $C_2 = [\text{Pb}^{2+}]_0 = 1,2 \text{ mol.L}^{-1}$.

On réalise le montage schématisé sur la figure-1-, où A_1 et A_2 sont deux ampèremètres, G un générateur, et K un interrupteur.

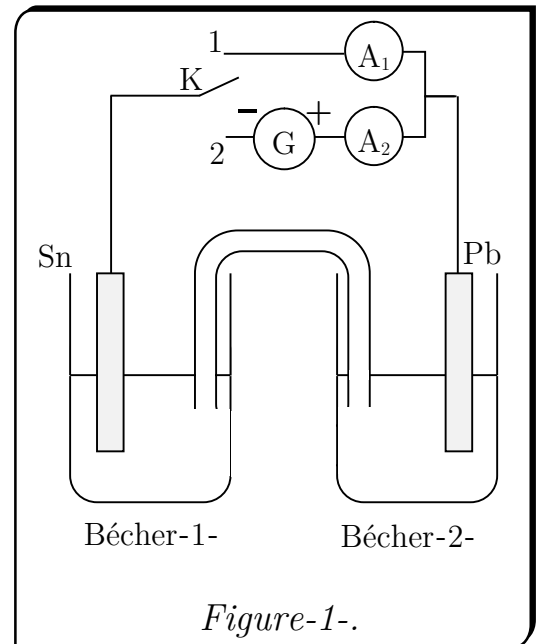
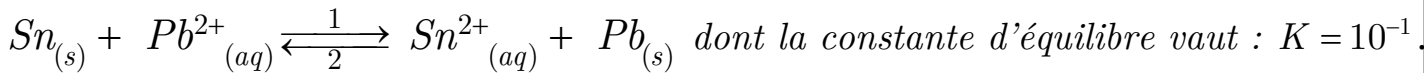


Figure-1-.

On représente l'évolution du système par l'équation suivante :



1. Calculer le quotient de la réaction à l'état initial, et déduire le sens spontané d'évolution de ce système.

• **K est basculé à la position 1 :**

2. Ecrire les demi équations des réactions qui ont lieu à chaque électrode. Préciser l'anode et la cathode.

3. Etablir le tableau d'avancement de la réaction bilan.

4. L'ampèremètre affiche la valeur $I=445 \text{ mA}$ durant $\Delta t=1 \text{ h}$.

a. Calculer la quantité d'électricité qui a traversé le circuit.

b. Calculer la variation de la masse de l'électrode de plomb.

c. Calculer la durée nécessaire pour que l'équilibre soit atteint.

d. Calculer les concentrations des ions Sn^{2+} et Pb^{2+} à l'équilibre. On donne : $V=100 \text{ mL}$.

• **K est basculé à la position 2 :**

Après l'établissement de l'état d'équilibre, on bascule K à la position (2) à un instant considéré comme origine des dates.

5. Ecrire les demi équations des réactions qui ont lieu à chaque électrode. Préciser l'anode et la cathode.

6. L'ampèremètre affiche la valeur $I=2 \text{ A}$. Calculer la concentration des ions Pb^{2+} à l'instant $t=1 \text{ h}$.

On donne : $\mathcal{F} = 96500 \text{ C.mol}^{-1}$; $M(\text{Pb}) = 207,2 \text{ g.mol}^{-1}$

Physique (13 pts)

On lance un projectile de masse m à partir d'un point O origine du repère orthonormé $R(\mathbf{o}, \vec{i}, \vec{j})$ avec une vitesse initiale \vec{V}_0 formant un angle $\alpha=45^\circ$ avec l'horizontal tel que $V_0=100 \text{ m.s}^{-1}$. On prend $g=10 \text{ m.s}^{-2}$.

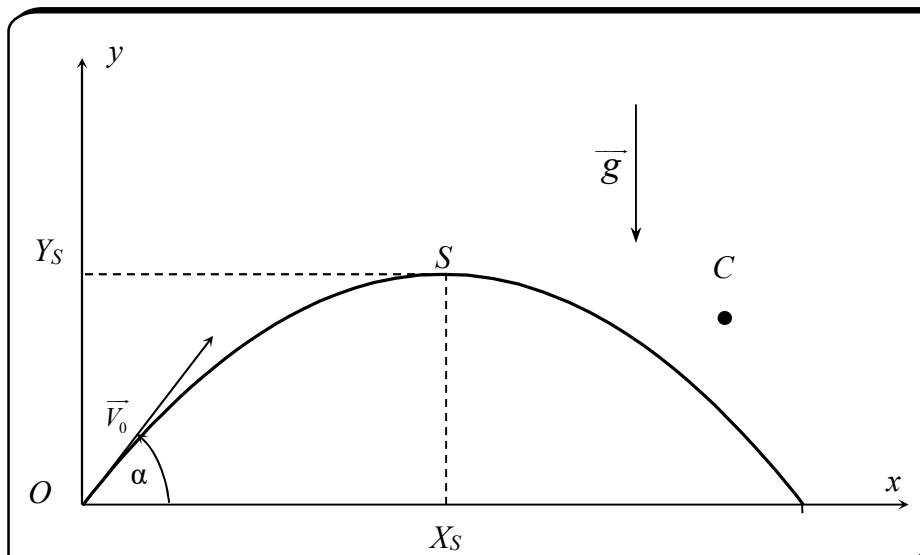
I. Première partie : On néglige l'action de l'air :

1. En appliquant la deuxième loi de Newton, trouver l'équation de la trajectoire.
2. Déterminer les coordonnées du sommet de la trajectoire S .
3. Exprimer le module de la vitesse V à un instant t .
4. Déterminer l'instant où le module de la vitesse passe par un minimum. A quoi correspond cet instant ?
5. Trouver l'expression de l'accélération tangentielle a_T en fonction du temps.
6. On fixe la vitesse initiale à la valeur $V_0=100 \text{ m.s}^{-1}$, et on change la valeur de l'angle α . Soit le point $C(x_C=800 \text{ m}, y_C=160 \text{ m})$.

Calculer les deux valeurs de α qui permettent au projectile de passer par C .

- * 7. On change la position du point $C(x_C, y_C)$. Montrer que le projectile ne peut pas passer par C quelle que soit la valeur de α , si les coordonnées de C vérifient une condition qui peut s'écrire sous la forme : $y_C > a.x_C^2 + b$.

$a.x_C^2 + b$ est l'équation d'une parabole appelée "Parabole de sécurité". Déterminer l'expression des constantes a et b en fonction de V_0 et g .



II. Deuxième partie : L'action de l'air n'est plus négligée :

On considère que le projectile est soumis, en plus de son poids, à des forces de frottement qu'on exprime par : $\vec{f} = -\lambda \vec{v}$ tel que λ est un coefficient positif et \vec{v} le vecteur vitesse du projectile à un instant t . On néglige la poussée d'Archimède.

On désigne par v_x , et v_y , les coordonnées du vecteur vitesse à un instant t .

1. En appliquant la deuxième Loi de Newton, montrer que v_x et v_y vérifient respectivement les équations différentielles :

$$(E_x) : \frac{dv_x}{dt} + \frac{1}{\tau} v_x = C_x \qquad (E_y) : \frac{dv_y}{dt} + \frac{1}{\tau} v_y = C_y$$

Déterminer les expressions de τ , C_x et C_y .

2. A partir des deux équations, montrer l'existence d'une vitesse limite \vec{V}_{Lim} verticale.
3. La solution de l'équation différentielle (E_x) s'écrit sous la forme :

$$v_x(t) = A_x e^{-\frac{t}{\tau}} + B_x$$

Montrer que : $A_x = v_0 \cdot \cos(\alpha)$ et $B_x = 0$

4. La solution de l'équation différentielle (E_y) s'écrit sous la forme :

$$v_y(t) = A_y e^{-\frac{t}{\tau}} + B_y$$

Montrer que : $A_y = v_0 \cdot \sin(\alpha) + \frac{mg}{\lambda}$ et $B_y = -\frac{mg}{\lambda}$

5. En déduire les équations horaires $x(t)$ et $y(t)$ du mouvement du projectile.
* 6. Montrer que l'équation de la trajectoire s'écrit sous la forme :

$$y(x) = \left(\tan(\alpha) + \frac{mg}{\lambda v_0 \cos(\alpha)} \right) x + \frac{m^2 g}{\lambda^2} \text{Ln} \left(1 - \frac{\lambda x}{m v_0 \cos(\alpha)} \right)$$