

Chimie (7pts)

Toutes les solutions sont prises à 25°C, et $K_e=10^{-14}$.

I- On considère une solution aqueuse S_0 d'une base B de concentration $C_0=10^{-1}\text{mol.L}^{-1}$ et de $\text{pH}_0=11,8$.

1.

1.1. Donner la définition d'une base de Brönsted.

1.2. Vérifier que la dissolution de la base B dans l'eau, est une réaction limitée.

2. On prend $V_0=20\text{mL}$ de la solution S_0 , et on ajoute un volume V_e de l'eau pure, on obtient ainsi une solution S_1 de concentration $C_1=10^{-2}\text{mol.L}^{-1}$ et de $\text{pH}_1=11,3$.

2.1. Calculer V_e .

2.2. Calculer les concentrations des espèces chimiques présentes dans la solution S_1 .

2.3. En déduire la valeur de pK_A du couple BH^+/B .

2.4. Le tableau suivant donne les valeurs de pK_A de quelques couples Acide/base :

Couple	$(\text{CH}_3)_3\text{NH}^+ / (\text{CH}_3)_3\text{N}$	$\text{C}_6\text{H}_5\text{NH}_3^+ / \text{C}_6\text{H}_5\text{NH}_2$	$\text{CH}_3\text{NH}_3^+ / \text{CH}_3\text{NH}_2$	$\text{NH}_4^+ / \text{NH}_3$
pKa	9,9	4,6	10,7	9,2

Déterminer le couple BH^+/B , et classer les couples du tableau par ordre croissant de force de base.

II- Considérons une solution aqueuse d'acide méthanoïque HCOOH de concentration C_A et de $\text{pH}=2,88$.

1. Dresser le tableau d'avancement.

2. Sachant que $\text{pK}_A(\text{HCOOH} / \text{HCOO}^-) = 3,7$, montrer que $C_A=10^{-2}\text{mol.L}^{-1}$.

3. Montrer que : $\tau = \frac{K_A}{K_A + 10^{-\text{pH}}}$.

Physique I (5 p)

En cas d'accident nucléaire majeur, les risques d'être atteint par les rayonnements émis par les matières radioactives rejetées dans l'atmosphère sont nombreux. A cet égard, le danger le plus grand est sans conteste celui d'une contamination par de l'iode 131 radioactif. Emis sous forme gazeuse, l'iode inhalé a la propriété de se fixer très rapidement sur la thyroïde. Le noyau d'iode 131 se désintègre principalement en émettant un électron ${}_{-1}^0e$. C'est un émetteur β^- : un de ses neutrons se transforme rapidement en proton, en émettant un électron.

Données numériques :

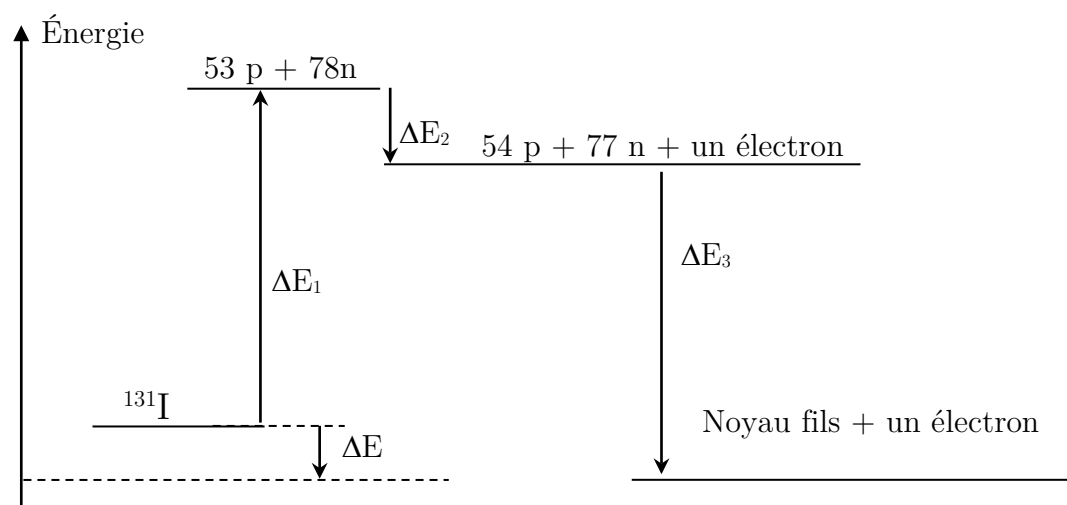
Noyaux et particules	${}_{52}^{131}\text{Te}$	${}_{53}^{131}\text{I}$	${}_{54}^{131}\text{Xe}$	Électron	Neutron	Proton
Énergie de liaison par nucléon $\frac{E_l}{A}$ ($\text{MeV} \cdot \text{nucléon}^{-1}$)	8,41122	8,4223	8,4237	-	-	-
Masse (kg)	-	-	-	$9,109 \times 10^{-31}$	$1,674\ 92 \times 10^{-27}$	$1,672\ 62 \times 10^{-27}$

Célérité de la lumière dans le vide : $c = 2,998 \times 10^8 \text{ m} \cdot \text{s}^{-1}$

$1 \text{ MeV} = 1,602 \times 10^{-13} \text{ J}$

La figure-1, représente le diagramme énergétique de la transformation nucléaire.

1. Parmi les isotopes de l'élément Iode, on trouve le ${}^{127}\text{I}$, et le ${}^{124}\text{I}$. L'un est stable, l'autre est radioactif β^+ . Indiquer, avec justification, lequel des deux est stable.
2. Écrire l'équation de la réaction de désintégration du noyau de l'iode 131.
2. Définir l'énergie de liaison E_l du noyau.
3. Montrer que $\Delta E_1 = 1103,321 \text{ MeV}$.
4. En utilisant la relation d'Einstein, calculer en MeV la variation d'énergie ΔE_2 . Que représente cette énergie ?
5. Calculer ΔE_3 , et en déduire l'énergie de la désintégration ΔE .

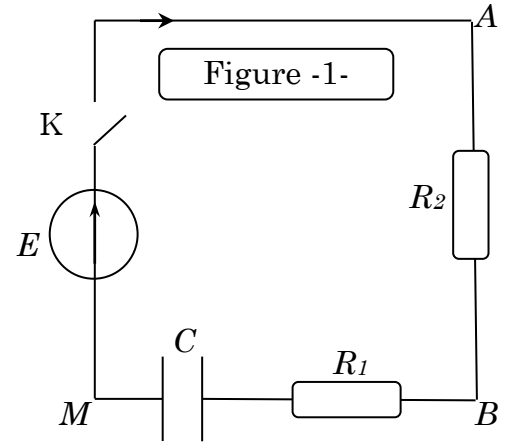


Physique II (8 p)

On réalise le circuit électrique représenté dans la figure-1- comportant :

- Un générateur de force électromotrice E .
- Deux conducteurs ohmiques $R_1=20\Omega$ et R_2 .
- Un condensateur initialement déchargé.
- Un interrupteur K .

On ferme K à un instant pris comme origine des dates $t=0$ et on visualise à l'aide d'un dispositif informatisé, les tensions U_{AB} et U_{BM} , on obtient les graphes de la figure -2-.



- 0.5 1. En utilisant les caractéristiques du régime permanent, montrer que la courbe C_1 représente les variations de la tension U_{BM} .
- 0.5 2. Trouver à l'instant $t=0$, l'expression de l'intensité du courant i_0 .
- 0.75 3. Etablir l'équation différentielle vérifiée par la tension U_C aux bornes du condensateur.
- 1 4. La solution de cette équation s'écrit sous la forme : $u_C(t) = A(1 - e^{-\lambda t})$. Trouver les expressions de A et λ en fonctions des paramètres du circuit.
- 1,5 5. En déduire les expressions des tensions U_{AB} et U_{BM} en fonction du temps.
- 1,5 6. A l'aide du graph, trouver les valeurs de : E , i_0 , R_2 .
- 0.75 7. Déterminer la valeur de la constante du temps τ , et en déduire la valeur de C .
- 1,5 8. Déterminer l'instant t' , où l'énergie emmagasinée dans le condensateur est 49% de sa valeur finale.

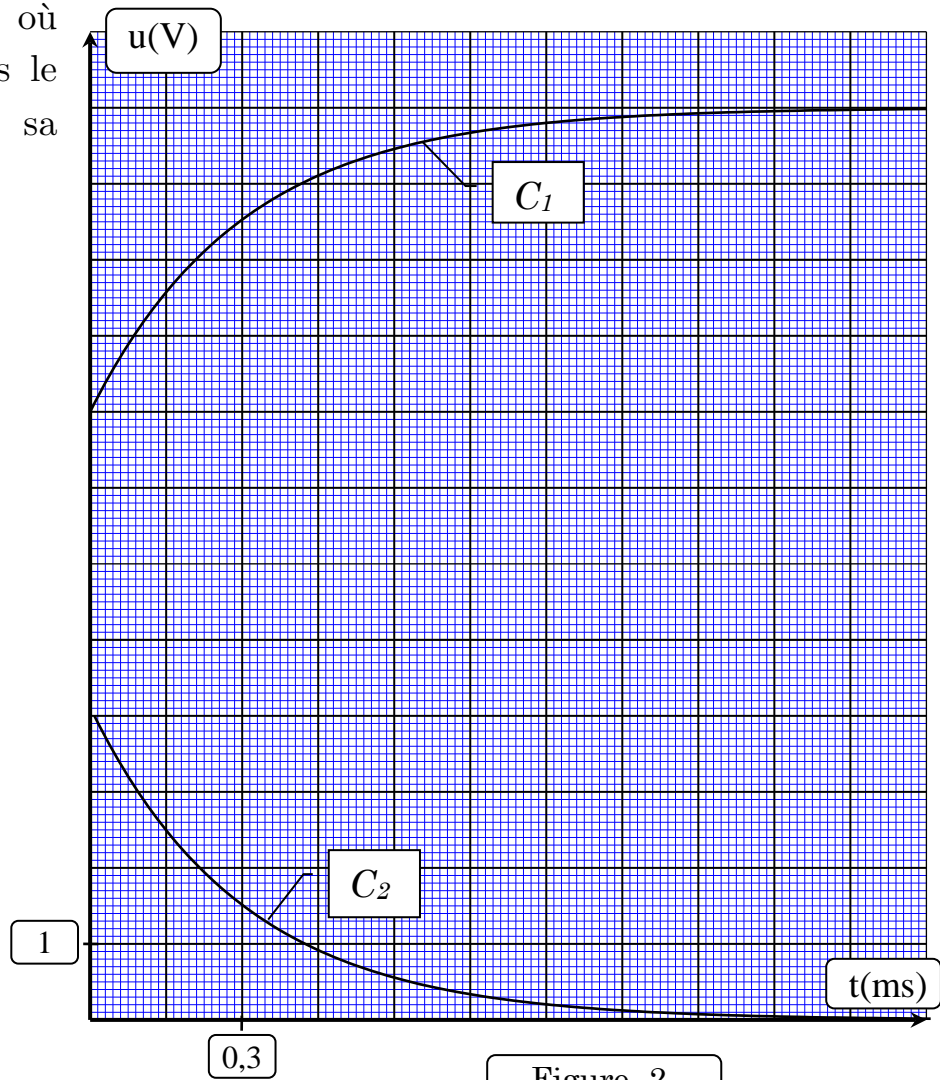


Figure -2-