

Barème

Problème de chimie : 10 points

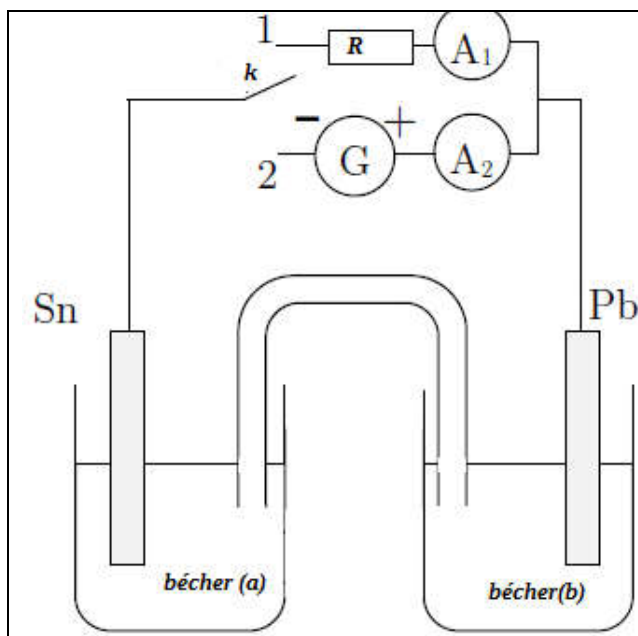
Le plomb Pb est un métal malléable et gris bleuâtre, il blanchit lentement en s'oxydant. Rare à l'état natif les chimistes utilisent des procédés pour l'extraire de certains minerais comme la galène (PbS) qui en contient 86,6 % en masse.

L'étain Sn est un métal connu depuis l'antiquité, utilisé pour protéger la vaisselle de l'oxydation et pour préparer le bronze.

Un professeur propose à ses élèves deux expériences mettant en jeu ces deux métaux ; pour cela il utilise :

- ➡ Un bécher (a) contenant une solution aqueuse de nitrate d'étain ($\text{Sn}^{2+} + 2\text{NO}_3^-$) de volume V tel que $[\text{Sn}^{2+}]_0 = 20 \text{ mmol} \cdot \text{L}^{-1}$, dans lequel il a trempé une plaque d'étain
- ➡ Un bécher (b) contenant une solution aqueuse de nitrate de plomb ($\text{Pb}^{2+} + 2\text{NO}_3^-$) de volume V tel que $[\text{Pb}^{2+}]_0 = 10 \text{ mmol} \cdot \text{L}^{-1}$, dans lequel il a trempé une plaque de plomb.
- ➡ Un pont salin contenant une solution gélifiée de nitrate de potassium qui relie les deux béchers

Il réalise ainsi le montage ci-dessous



R : un conducteur ohmique

G : un générateur

K : un commutateur

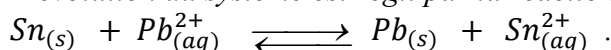
A_1 et A_2 : deux ampèremètres

$V = 100 \text{ mL}$

$\mathcal{F} = 96500 \text{ C} \cdot \text{mol}^{-1}$

$M(\text{Pb}) = 207,2 \text{ g} \cdot \text{mol}^{-1}$

L'évolution du système est régit par la réaction d'équation :



la constante associée à cette équation est $K = 1,47$.

1,00

1- Calculer la valeur du quotient de réaction Q_{r_i} à l'état initial. en déduire le sens de l'évolution spontanée du système chimique.

2- On met le commutateur k dans la position 1 à l'instant $t = 0$, l'ampèremètre A_1 indique $I_1 = 450 \text{ mA}$.

1,50

2-1 Ecrire la demi-équation de la réaction qui a eu lieu dans chaque bécher ; indiquer l'électrode qui joue le rôle de l'anode ainsi que celle qui joue le rôle de la cathode

1,00

2-2 Dresser le tableau d'avancement de la réaction bilan ayant lieu

2-3 On laisse la pile débiter jusqu'à ce qu'elle soit usée

2-3-1 Montrer que la concentration finale des ion stanneux s'écrit :

1,50

$$[\text{Sn}^{2+}]_f = \frac{K}{1+K} ([\text{Sn}^{2+}]_0 + [\text{Pb}^{2+}]_0) \text{ puis calculer sa valeur.}$$

1,00

2-3-2 en déduire la valeur de la concentration $[\text{Pb}^{2+}]_f$

2-3-3 sachant que l'intensité du courant reste constante durant le fonctionnement de la pile

1,00

Calculer la valeur de la durée nécessaire pour que la pile soit consommée : Δt_{max}
 3- Au moment auquel la pile est usée on bascule le commutateur k à la position 2 et on constate ainsi que l'ampèremètre A_2 indique l'intensité $I_2=0,1 A$ pendant une durée $\Delta t=20min$

1,00

3-1 Ecrire les demi-équations de la réaction qui ont eu lieu dans chaque bécher .préciser l'anode et la cathode .

1,00

3-2 calculer la valeur de la variation de la masse de la plaque de plomb : $\Delta m(Pb)$

1,00

3-3 Evaluer le quotient de réaction après 20min de fonctionnement. conclure

Problème de la physique : 20 points

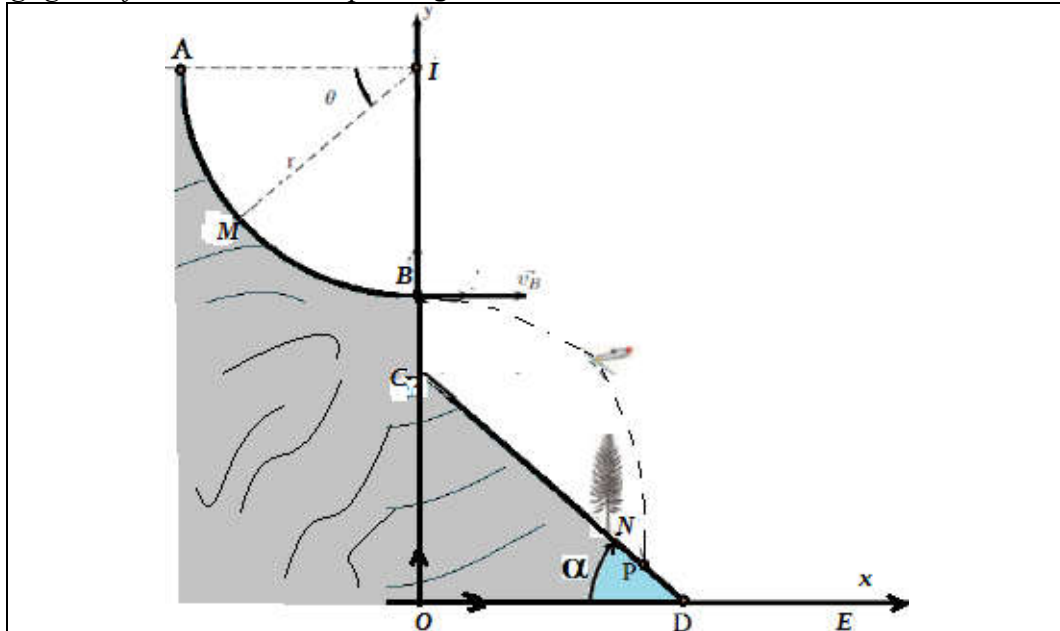
I- Mouvement d'un skieur

Pour étudier le mouvement d'un skieur lors d'un entrainement on modélise la piste comme étant constituée de trois parties :

- Une partie AB sous forme d'un arc de cercle de rayon $r = 1,25 m$ et de centre I.
- Une partie CD rectiligne ($CD=L=5,0 m$), inclinée par rapport à l'horizontale d'un angle $\alpha = 30^\circ$ et dénivelée par rapport au niveau du point B par la distance $BC= 1 m$
- Une partie DE rectiligne horizontale

Le skieur et ses accessoires de masse $m = 80 kg$ part de A sans vitesse initiale et arrive en B avec une vitesse de vecteur $\vec{V}_B = 5.\vec{i}$ la valeur de la vitesse est en $(m.s^{-1})$

On néglige les frottements et on prend $g = 10 m.s^{-2}$



1- Mouvement du skieur sur la piste AB

1- En appliquant la deuxième loi de Newton .

1,00

1-1 Déterminer l'expression de l'intensité R de la force exercée par la piste sur le skieur en un point M du parcours en fonction de $g; r; m; \theta$; et V_M vitesse du skieur au point M

0,50

1-2 Calculer en B la valeur de R

1,00

1-3 déterminer en B la valeur de l'accélération a du skieur .

2- La chute libre du skieur

A une date prise comme origine ($t = 0$) le skieur quitte B à la vitesse \vec{V}_B pour arriver en p. On considère que la chute du skieur est libre et que le repère $(O; \vec{i}; \vec{j})$ est orthonormé .

1,00

2-1 déterminer les expressions des deux équations horaires (t) et $y(t)$.

0,50

2-2 En déduire l'expression de la trajectoire du skieur dans le repère $(O; \vec{i}; \vec{j})$

1,50

2-3 Au point N de la partie CD tel que $CN = 3 m$, se trouve un arbre (arbuste) de hauteur $(h=1m)$. Montrer que cet arbre ne peut pas entraver le mouvement du skieur .

1,50

2-4 déterminer la distance $d= Cp$ qui sépare le point C du point d'arrivé p

0,50

2-5 En déduire la durée de la chute du skieur

1,50

2-6 déterminer l'expression puis la valeur de la vitesse minimale $V_{B(\min)}$ que doit avoir le skieur au point B pour atteindre la partie horizontale DE

II- Comparaison du mouvement de chute verticale de deux balles et détermination du C_x de la balle de tennis .

Le C_x est un coefficients aérodynamiques ; un nombre sans dimension lié à la distribution de pression et au frottement que subit un objet mobile dans un fluide .

On considère une balle de tennis notée (b_1) de masse $m_1 = 58,0g$ et de rayon $r_1 = 3,35.10^{-2} m$ et de volume V_0 et une balle notée (b_2) de même rayon que la première mais de masse m_2 ($m_2 > m_1$) On lâche d'une hauteur $H=50 m$ à $t = 0$, sans vitesse initiale ,les deux balles et on filme leurs mouvements. On donne : le volume d'une sphère $V = \frac{4}{3}\pi r^3$ et $g = 10 m. s^2$.

la masse volumique de l'air $\rho = 1,3 kg. m^{-3}$

1- Etude du mouvement de la balle (b_2)

Sachant que la balle ne subit que l'action de son poids

1-1 déterminer l'équation différentielle vérifiée par la vitesse v_2 de la balle .

1-2 déterminer la distance d_2 parcourue par la balle à l'instant $t = 2 s$

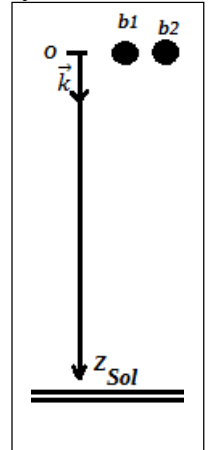
0,50

0,50

2- détermination du C_x de la balle (b_1)

Au cours de son mouvement la balle de tennis est soumise à :

- son poids \vec{P}_1
- la force de frottement fluide $\vec{f} = -\frac{\pi}{2} C_x \rho r^2 . v . \vec{v}$
 ρ la masse volumique de l'air – v vitesse de la balle
- l'effet de la poussée d'Archimède est négligeable



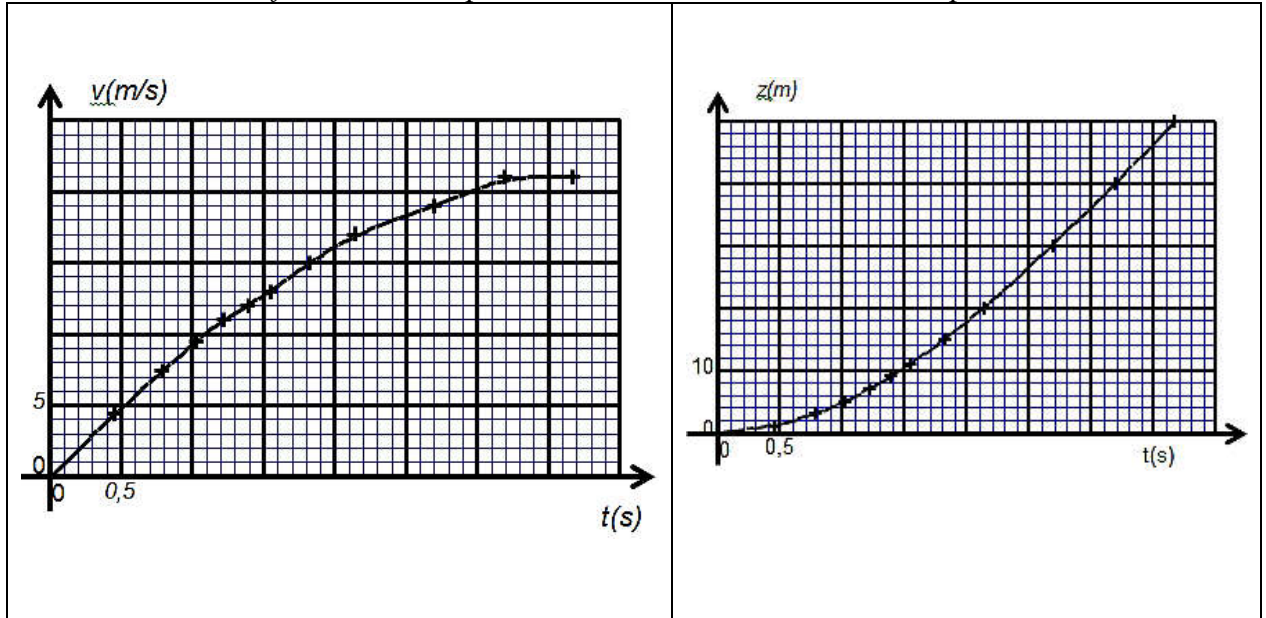
1,00

2-1 Montrer que $\frac{dv}{dt} = g \left(1 - \frac{v^2}{\alpha^2} \right)$ en précisant l'expression de α

2-2 déterminer l'expression de la vitesse limite v_p de la balle (b_1) en fonction des paramètres de l'exercice .

0,50

2-3 Le traitement du fichier vidéo a permis de tracer les deux courbes représentatives



1,00

1,00

a) déterminer le temps caractéristique du mouvement de la balle

b) évaluer le C_x de la balle .

3- Comparaison des mouvements des deux balles

a) Déterminer à l'instant $t = 2 s$ la distance d qui sépare les deux balles

1,00

b) Interpréter ce résultat en précisant par une expression littérale, la grandeur qui en est responsable .

0,50

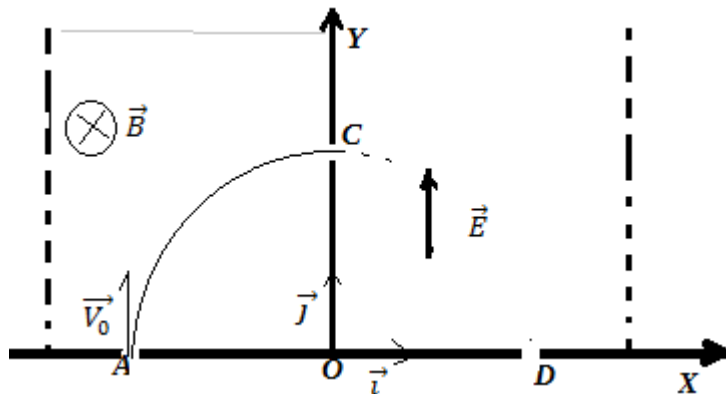
III- Mouvement d'une particule chargée dans un champ magnétique uniforme et dans un champ électrostatique uniforme

Un faisceau d'électrons émis par une cathode pénètre par le point A de coordonnées $(x_A = -0,20 \text{ (m)}; y_A = 0)$ avec une vitesse $\vec{V}_0 = V_0 \vec{j}$ dans une région où règne un champ magnétique uniforme \vec{B} normal au plan (Oxy) où s'effectue le mouvement.

L'électron quitte le champ magnétique en C avec une vitesse \vec{V}_C pour aborder une zone où règne un champ électrostatique uniforme \vec{E} pour en sortir au point D de coordonnées $(x_D = +0,20 \text{ (m)}; y_D = 0)$ avec une vitesse \vec{V}_D

Les données : on néglige l'effet du champ de pesanteur sur l'électron ; la charge de l'électron $-e = -1,6 \cdot 10^{-19} \text{ C}$; $V_0 = 10^7 \text{ m} \cdot \text{s}^{-1}$

la masse de l'électron : $m = 9,1 \cdot 10^{-31} \text{ kg}$; les directions de \vec{V}_0 et celle de \vec{V}_C font un angle de $\frac{\pi}{2}$ radian ; le repère (O, \vec{i}, \vec{j}) est orthonormé



1- Etude du mouvement de l'électron dans le champ \vec{B}

1-1 En appliquant la deuxième loi de Newton montrer que :

- Le mouvement de l'électron est uniforme
- Le mouvement de l'électron est circulaire

1,00

1-2 Donner l'expression du rayon R de la trajectoire de l'électron

0,25

1-3 Calculer la valeur de l'intensité de \vec{B}

0,50

1-4 Déterminer la durée Δt_1 du mouvement de l'électron dans cette zone

0,75

2- Etude du mouvement de l'électron dans le champ \vec{E}

On prend comme origine des dates ($t = 0$) l'instant d'arrivée de l'électron au point C

2-1 En appliquant la deuxième loi de Newton :

- Etablir les équations horaires $x(t)$ et $y(t)$; du mouvement de l'électron
- En déduire l'équation de la trajectoire dans le repère (O, \vec{i}, \vec{j})

1,50

2-2 Calculer la valeur de l'intensité de \vec{E}

0,50

2-3 Déterminer la durée Δt_2 du mouvement de l'électron dans cette zone

0,50

Bon courage