



MANARAT ALFIRDAOUS

Année scolaire 2019/2020

Mardi 10 décembre 2019

Physique chimie

Durée 2 heures

Deuxième année du baccalauréat sciences math -A- option français

1^{er} semestre : contrôle N : 2

CHIMIE (7points) toutes les mesures sont effectuées à la même température

L'acide benzoïque, de formule C_6H_5COOH , est utilisé comme conservateur alimentaire figure dans de nombreuses boissons sans alcool . Il est référencé sous le code E210.

Cet exercice a pour objectif de d'étudier le comportement d'acide benzoïque.

Données pour tout l'exercice : Les conductivités molaire ioniques en $mS.m^2.mol^{-1}$ sont

$$\lambda_1 = \lambda_{H_3O^+} = 35 \quad , \quad \lambda_2 = \lambda_{Cl^-} = 7,63 \quad , \quad \lambda_3 = \lambda_{C_6H_5COO^-} = 3,2 \quad , \quad \lambda_4 = \lambda_{Na^+} = 5 \quad , \quad \lambda_5 = \lambda_{CH_3COO^-} = 4,1$$

1-On dispose d'une solution aqueuse (S_A) d'acide benzoïque C_6H_5COOH de concentration molaire en soluté apporté $C_A = 1,5.10^{-2} mol.L^{-1}$. Son pH est égal à 3,0.

1-1-Ecrire l'équation de la réaction entre l'acide benzoïque et l'eau. 0,25 pt

1-2-exprimer et calculer le taux d'avancement final τ de cette réaction. 0,75 pt

1-3- exprimer la constante d'équilibre en fonction de C_A et τ .calculer sa valeur 0,75 pt

1-4-qu'elle sera la valeur du taux d'avancement τ' pour une solution aqueuse d'acide benzoïque de concentration $C'_A = \frac{C_A}{20}$. justifier 0,75 pt

2-On considère une solution aqueuse d'acide benzoïque C_6H_5COOH de concentration molaire en soluté apporté $C \neq C_A$ et de volume V . la mesure de la conductance de cette solution donne la valeur $G_1 = 8,6.10^{-5} S$, la conductance d'une solution aqueuse d'acide chlorhydrique ($H_3O^+_{(aq)} + Cl^-_{(aq)}$) de même concentration et dans les mêmes conditions est $G_2 = 4,3.10^{-4} S$.

2-1- Dresser le tableau descriptif de l'évolution du système de la réaction entre l'acide benzoïque et l'eau. 0,25 pt

2-2-exprimer le taux d'avancement final τ , de la réaction d'acide benzoïque en fonction de G_1 , G_2 , $\lambda_{C_6H_5COO^-}$, λ_{Cl^-} , $\lambda_{H_3O^+}$. Calculer sa valeur. 1pt

2-3- calculer la concentration molaire C . 0,75 pt

3-on mélange dans un becher un volume $V_0 = 50mL$ d'une solution aqueuse d'acide benzoïque C_6H_5COOH de concentration $C_0 = 6.10^{-2} mol.L^{-1}$ avec le même volume V_0 d'une solution d'éthanoate sodium ($CH_3COO^-_{(aq)} + Na^+_{(aq)}$), de même concentration C_0 .

La mesure de la conductivité de la solution à l'équilibre a donnée $\sigma = 255mS.m^{-1}$

3-1-crire l'équation de la transformation qui a lieu . 0,5 pt



3-1-trouver l'expression de l'avancement final x_f en fonction de $\sigma, V_0, C_0, \lambda_3, \lambda_4, \lambda_5$.
calculer sa valeur. 1,25 pt

3-2-trouver l'expression de la constante d'équilibre K' associée à cette réaction en fonction de x_f, C_0 et V_0 . calculer sa valeur. 0,75 pt

PHYSIQUE1(8points) LA PRODUCTION D'ENERGIE NUCLEAIRE

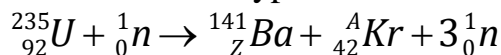
Une **centrale nucléaire** est un site industriel destiné à la production d'électricité, qui utilise comme chaudière un ou plusieurs réacteurs nucléaires alimentés en combustible nucléaire (source d'énergie).

L'énergie dégagée par la fission dégage de la chaleur qui, sert à vaporiser de l'eau. La vapeur d'eau produite entraîne ensuite en rotation une turbine accouplée à un alternateur qui produit à son tour de l'électricité.

le combustible nucléaire utilisé dans un réacteur nucléaire, est une association de radionucléides, éléments chimiques radioactifs de composition moyenne **5% d'Uranium 235**, **90% d'Uranium 238** et d'autres éléments faiblement radioactifs ou pas du tout.

Données : $m({}_{42}^A\text{Kr})=91,926156u$, $m({}_{56}^{141}\text{Ba})=140,914411u$, $m({}_{92}^{235}\text{U})=235,0439299 u$,
 $m({}_{92}^{238}\text{U})=238,0507826 u$, $m({}_Z^A\text{U}) = 234,04095u$, $m({}_{94}^{239}\text{Pu})=239,0521634 u$, $m({}_{94}^{238}\text{Pu}) = 238,04768u$,
 $m(\alpha) = 4,0015u$, $m_n=1,00786u$, $m(e)=5,54.10^{-4} u$, $\xi_i(\text{Mo}) = 8,47\text{Mev}/\text{nucléon}$,
 $\xi_i(\text{Te}) = 8,30\text{Mev}/\text{nucléon}$, $\xi_i({}_{94}^{239}\text{Pu}) = 7,5\text{Mev}/\text{nucléon}$, $1u = 931,5\text{Mev}/c^2$, $1\text{MeV} = 1,6.10^{-13} J$,
 $1u = 1,6605.10^{-27} \text{Kg}$

1-l'**uranium 235** dit **fissile**, car il est capable de fissionner facilement sous l'action d'un neutron. Il se décompose en Baryum 141 et en Krypton et en libérant 3 nouveaux neutrons selon l'équation suivante :

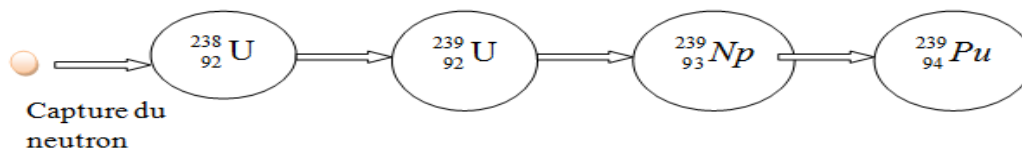


1-1-déterminer en justifiant les valeurs de Z et A . 0,5 pt

1-2- Calculer E_{lib} l'énergie libérée lors de cette transformation nucléaire, en MeV. 0,5 pt

1-3- Pour produire une énergie électrique $W = 3,73.10^{18} J$, un réacteur nucléaire de rendement $r = 30\%$ consomme une masse m du combustible. Exprimer m en fonction de $W, E_{lib}, m({}_{92}^{235}\text{U}), r$. Calculer m . 0,75 pt

2-uranium 238 (non fissile), il est dit fertile, car il ne subit pas de fission directe, mais subit une série de transformations jusqu'à aboutir à un noyau lui même fissile selon le schéma suivant :



La capture d'un neutron par un noyau d'uranium ${}_{92}^{238}\text{U}$ abouti à la formation au bout de quelques jours d'un noyau de plutonium ${}_{94}^{239}\text{Pu}$ fissile.

2-1- écrire l'équation bilan de la formation du plutonium ${}_{94}^{239}\text{Pu}$ à partir de la capture neutronique de l'uranium ${}_{92}^{238}\text{U}$. 0,5 pt

2-2-calculer le bilan énergétique ΔE de cette transformation. Conclure 0,5 pt

3-le plutonium ${}^{239}_{94}\text{Pu}$ est un noyau fissible , il se divise en tellure ${}^{135}_{52}\text{Te}$ et molybdène ${}^{102}_{42}\text{Mo}$.

3-1-écrire l'équation de cette fission. 0,5 pt

3-2-calculer l'énergie libérée E'_{lib} par la fission d'un noyau de ${}^{239}_{94}\text{Pu}$. 0,5 pt

4-Conclure en comparant le bilan énergétique des 2 isotopes de l'uranium 235 et 238. 0,5 pt

5-Le plutonium ${}^{238}_{94}\text{Pu}$ est un isotope radioactif α ,

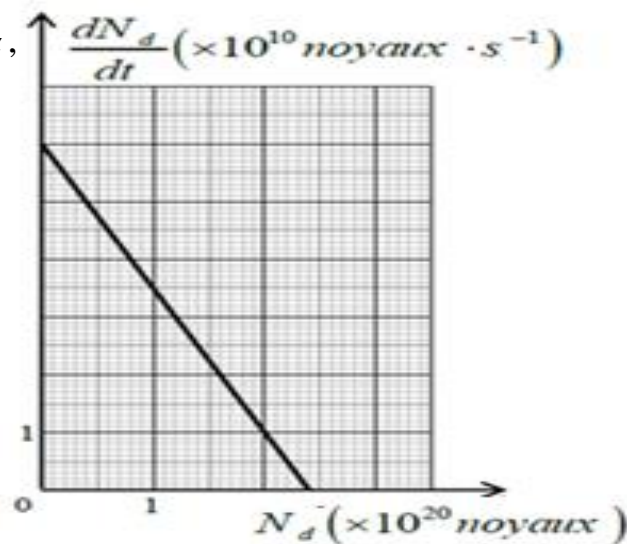
il est utilisé dans des piles des moteur de commande pour orienter les satellites .

La courbe à côté représente l'évolution de la dérivée des noyaux désintégrés par rapport

au temps $\frac{dN_d}{dt}$ en fonction du nombre

du noyau désintégrée N_d , dans un échantillon

de plutonium ${}^{238}_{94}\text{Pu}$ de masse m_0 .



5-1-écrire l'équation de la désintégration d'un noyau ${}^{238}_{94}\text{Pu}$

sachant que le noyau fils est un noyau d'uranium ${}^A_Z\text{U}$. 0,5 pt

5-2-donner l'expression de N_d en fonction de temps. 0,25 pt

5-3-trouver l'expression de $\frac{dN_d}{dt}$ en fonction de λ , N_d , N_0 (nombre initial des noyaux) . 0,5 pt

5-4-à partir de la courbe déterminer les valeurs de λ et N_0 . 0,75 pt

5-5-une pile d'un satellite contient une masse $m = 1,2\text{kg}$ de plutonium ${}^{238}_{94}\text{Pu}$, la puissance électrique moyenne fournie par cette pile est $P_e = 888\text{w}$ et de rendement $r = 60\%$.

5-5-1-calculer E_T l'énergie totale libérée par cette masse de plutonium m . 0,75 pt

5-5-2-déduire la durée de fonctionnement de la pile. 0,75 pt

PHYSIQUE2 (5points) : réponse d'un dipôle RC à un échelon de tension .

Le condensateur est un composant électrique capable d'emmagasiner de l'énergie électrique et de la restituer lors de sa décharge.

Il est composé de deux plaques métalliques appelées armatures placées en regard l'une de l'autre et séparées par un isolant d'épaisseur variable appelée diélectrique.

Cet exercice se propose d'étudier le comportement d'un condensateur dans tous ses états.

On réalise le circuit ci-dessous (fig1)constitué de :

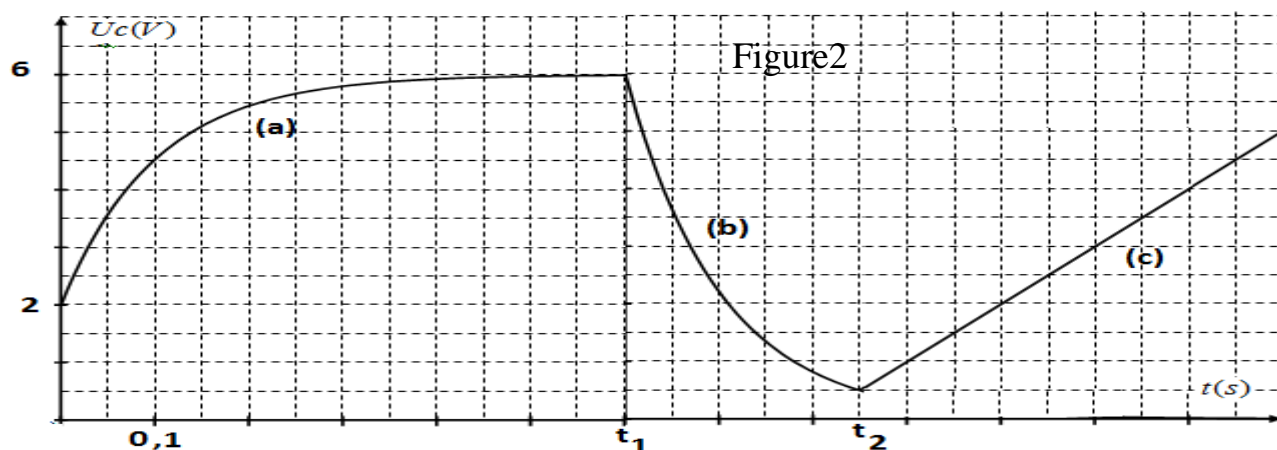
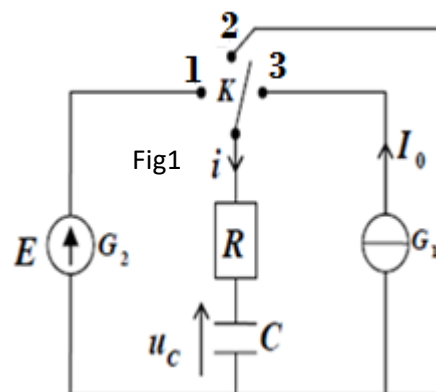
-G₁ Un générateur idéal de courant débite un courant d'intensité constante I_0 .

-G₂ Un générateur idéal de tension de force électromotrice E .

- un condensateur de capacité C .
- un conducteur ohmique de résistance $R = 1k\Omega$.
- Un interrupteur K .

L'interrupteur est placé dans 3 positions successives et on visualise la tension u_c entre Les bornes du condensateur, on obtient la courbe (fig 2).

La durée du déplacement de l'interrupteur est négligeable.



1-à t=0s on bascule l'interrupteur à la position 1.

- 1-1-établir l'équation différentielle vérifiée par la tension u_c entre les bornes du condensateur. 0,5 pt
- 1-2- la solution de l'équation précédente s'écrit sous la forme $u_c(t) = Ae^{-t/\tau} + B$ tel que τ la constante de temps. déterminer en justifiant les valeurs de A et B . 0,75 pt
- 1-3-déterminer graphiquement en justifiant la constante de temps τ .et montrer que la capacité C du condensateur est $C = 100\mu F$. 0,75 pt
- 1-4-on veut remplacer le condensateur précédent par trois condensateurs identiques en série quelle sera la valeur de la capacité de chacun de ces condensateurs. 0,5 pt

2-à l'instant t_1 on bascule l'interrupteur à la position 2

- 2-1-trouver l'équation différentielle vérifiée par la charge q du condensateur. 0,5 pt
- 2-2-la solution de cette équation s'écrit sous la forme $q(t) = A'e^{-t/\tau}$ sans changement de l'origine du temps , trouver la valeur de A' . 0,5 pt
- 2-3-calculer l'énergie dissipée par effet joule dans le résistor entre les instants t_1 et t_2 . 0,5 pt

3-à l'instant t_2 l'interrupteur est à la position 3

- 3-1-établir l'expression de la tension u_c en fonction de $u_c(t_2)$, I_0 , C , t_2 et t . 0,5 pt
- 3-2-Déterminer graphiquement la valeur de l'intensité de courant I_0 . 0,5 pt