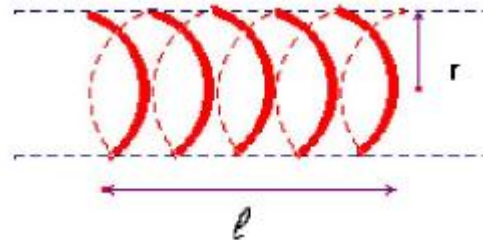


I- La bobine.

- Une bobine est constituée d'un enroulement de fil conducteur, recouvert d'un vernis isolant, sur un cylindre de rayon r .



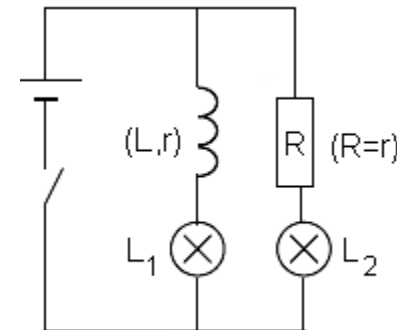
l la longueur de l'enroulement et par r le rayon d'une spire :

- Si L est petit devant r , la bobine est plate.
- Si L est voisin de r la bobine est appelée : solénoïde.
- Si L est plus grand que $10r$, le solénoïde est dit infini.

II) Influence d'une bobine dans un circuit

- Expérience 1 : Retard à l'établissement du courant

- Observations : La lampe L_1 s'allume avec un retard sur la lampe L_2 .
- Il se produit un retard à l'établissement du courant dans la portion de circuit qui comporte la bobine.
- Une bobine s'oppose transitoirement à l'établissement du courant dans un circuit.
- En régime permanent, la bobine se comporte comme un conducteur ohmique de résistance r .



Expression de la tension aux bornes d'une bobine

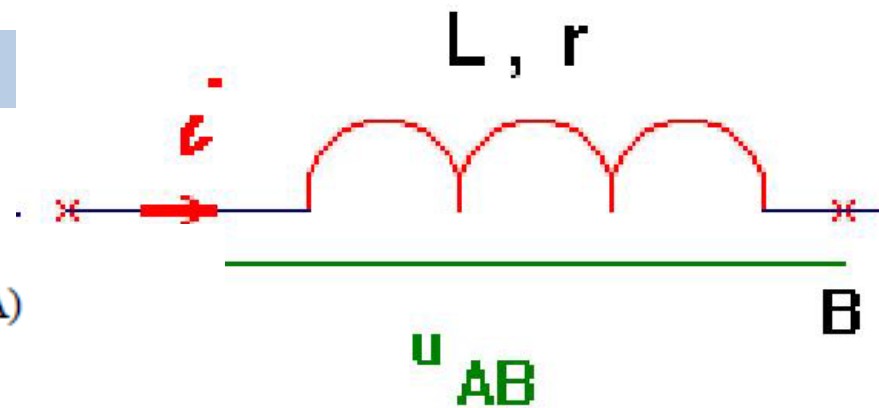
En convention récepteur

$$u_{AB} = L \cdot \frac{di}{dt} + r \cdot i$$

I intensité en ampère (A)

r résistance en ohm (Ω)

L inductance en henry (H)



- Remarque : cas d'une bobine idéale ($r = 0$)

$$u_{AB} = L \frac{di}{dt}$$

En régime permanent ($i = \text{constante}$) $\frac{di}{dt} = 0$

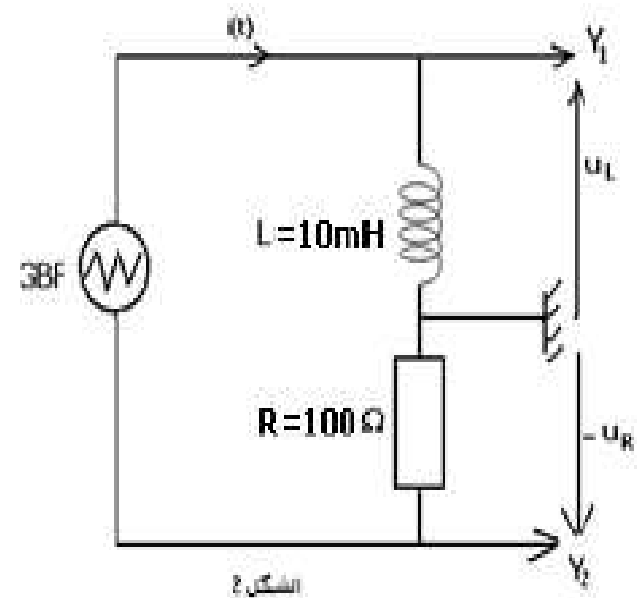
$$u_{AB} = r i$$

Expérience 2 : Réponse à une tension triangulaire

Le GBF applique une tension triangulaire.

Sur Y2 on visualise à l'oscilloscope la tension aux bornes de R
Et donc l'évolution du courant car $u_R = R i$

Sur Y1 on visualise la tension aux bornes de la bobine



$$i(t) = \frac{-u_R}{R} = \frac{a't+b'}{R} = at+b$$

$$a = \frac{a'}{R} = \frac{\Delta u}{R \cdot \Delta t} = \frac{-10}{100 \cdot 10^{-3}} = -100 \text{ A/s}$$

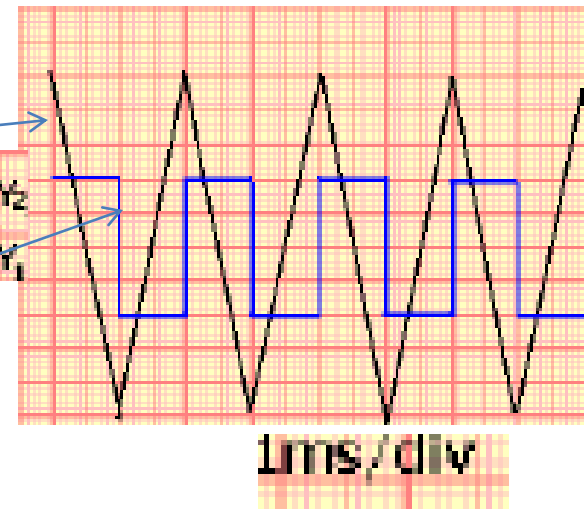
$$b = \frac{5}{100} = 5 \cdot 10^{-2} \text{ A}$$

$$i(t) = -100t + 5 \cdot 10^{-2}$$

$$\frac{u_L}{\frac{di}{dt}} = \frac{1}{100} = 10^{-2} \text{ H} = 10 \text{ mH}$$

$$\frac{u_L}{\frac{di}{dt}} = L \Rightarrow u_L = L \frac{di}{dt}$$

Résultat

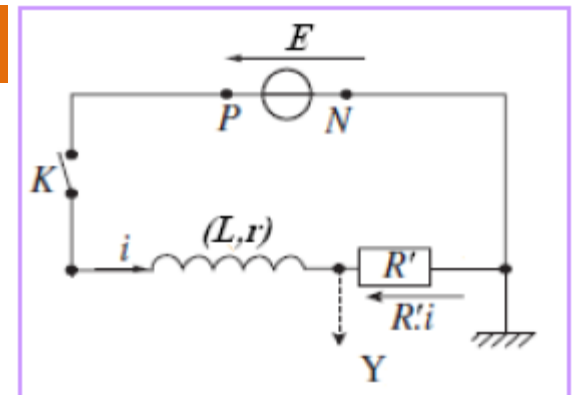


$$\frac{u}{\frac{di}{dt}} = cte = L$$

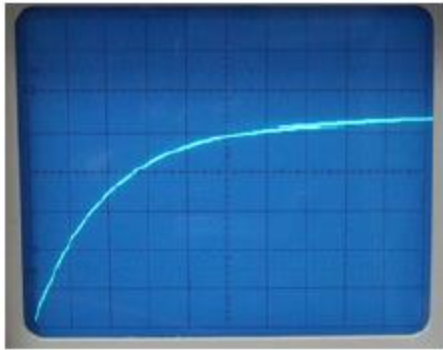
L est une caractéristique de la bobine appelé : conductance

1)- Étude expérimentale : Réponse à un échelon de tension.

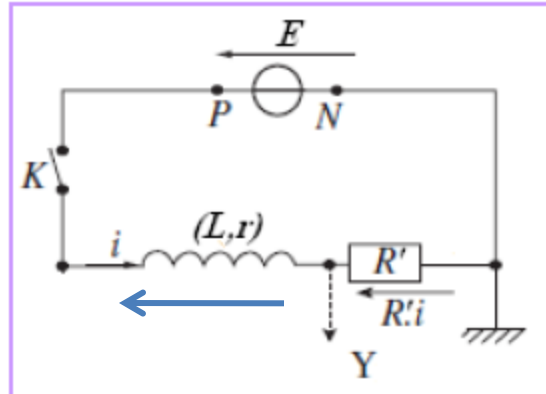
Sur **Y** on visualise à l'oscilloscope la tension aux bornes de R
Et donc l'évolution du courant car $u_R = R'i$



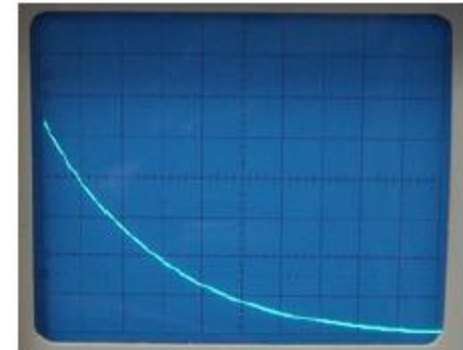
Si on ferme l'interrupteur k



$$u_{R'}(t) = R'.i(t)$$



Si on ouvre l'interrupteur k



$$u_{R'}(t) = R'.i(t)$$

Éq différentielle

$$\frac{L}{R} \cdot \frac{di}{dt} + i = \frac{E}{R}$$

$$R = R' + r$$

$$\frac{L}{R} \cdot \frac{di}{dt} + i = 0$$

Solution

$$i = \frac{E}{R} (1 - e^{-\frac{R}{L}t})$$

$$i = \frac{E}{R} \cdot e^{-\frac{R}{L}t}$$

$$\tau = \frac{L}{R}$$

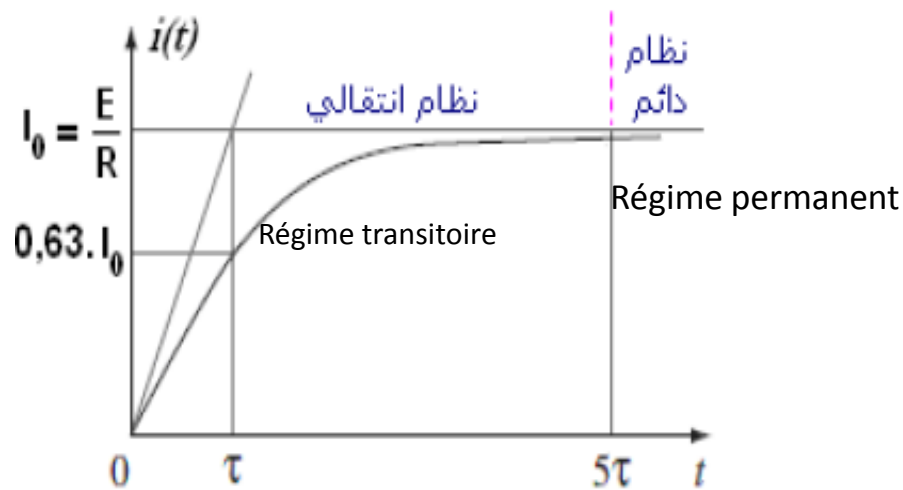
constante de temps

Temps nécessaire pour que l'intensité du Courant atteigne 63% de sa valeur maximale

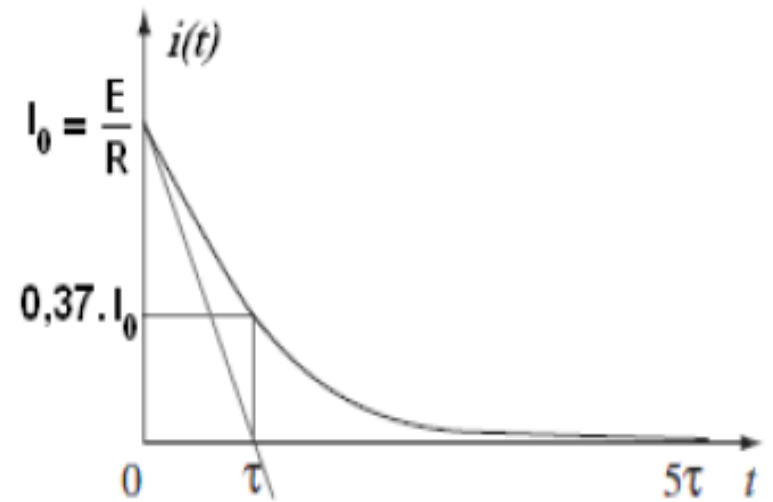
$$i = 0,63i_0$$

Temps nécessaire pour que l'intensité du Courant diminue de 63% de sa valeur maximale

$$i = 0,37i_0$$



On ferme l'interrupteur



On ouvre l'interrupteur

Energie emmagasinée dans la bobine : $E_B = \frac{1}{2} L \times i^2$

Comment résoudre l'équation différentielle

Si on ferme l'interrupteur k

$$E = u_{AB} + u_{BM}$$

$$E = \left(L \cdot \frac{di}{dt} + r \cdot i \right) + R' \cdot i$$

$$E = L \cdot \frac{di}{dt} + (r + R') \cdot i$$

En posant $R = r + R'$

$$E = L \cdot \frac{di}{dt} + R \cdot i \quad (1)$$

On cherche une solution de la forme $i(t) = A + Be^{kt}$ A, B et k sont des constantes à déterminer

étape 1 : On remplace $i(t)$ dans l'équation différentielle

$$\frac{di}{dt} = Bke^{kt} \longrightarrow E = Lke^{kt} + R(A + Be^{kt}) = B(Lk + R)e^{kt} + RA$$

Équation valable quel que soit t donc :

$$RA = E \text{ et } Lk + R = 0$$

Donc

$$A = \frac{E}{R}$$

$$k = \tau = -\frac{R}{L}$$

Étape 2 : Pour déterminer B on utilise les conditions initiales

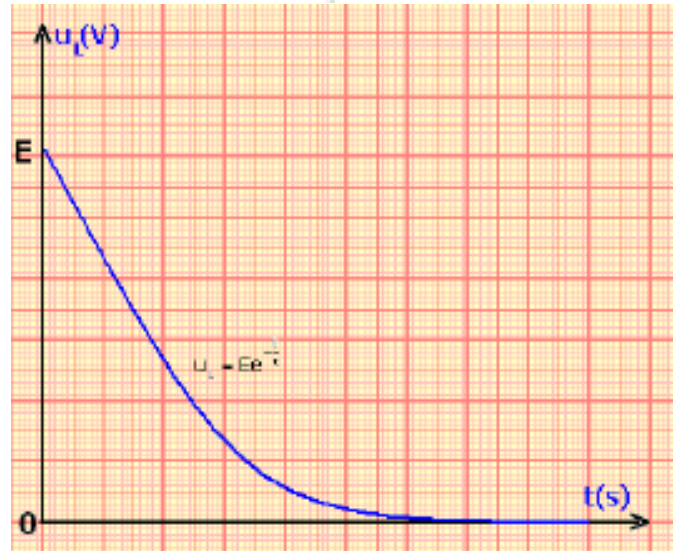
$$i(t=0)=0 \longrightarrow A+B=0 \longrightarrow A=-B$$

Pr. Lahoucine Hajji

$$i(t) = \frac{E}{R} \left(1 - e^{-\frac{R}{L}t} \right)$$

Tension aux bornes de la bobine

$$U_L = E - Ri \quad \longrightarrow \quad u_L = E \left(1 - \left(1 + e^{-\frac{t}{\tau}} \right) \right) \Rightarrow u_L = Ee^{-\frac{t}{\tau}}$$



Si on ouvre l'interrupteur k

$$\text{On a } L \frac{di}{dt} + Ri = 0$$

On cherche une solution de la forme $i(t) = A + Be^{kt}$ A, B et k sont des constantes à déterminer

$$\frac{di}{dt} = Bke^{kt}$$

$$L\frac{di}{dt} + Ri = 0 \quad \longrightarrow \quad 0 = BLke^{kt} + R(A + Be^{kt}) = B(Lk + R)e^{kt} + RA$$

$$\text{DONC} \quad \begin{cases} RA = 0 \\ Lk + R = 0 \end{cases} \quad \Rightarrow \quad \begin{cases} A = 0 \\ k = -\frac{R}{L} \end{cases}$$

Soit

$$i(t) = Be^{-\frac{R}{L}t}$$

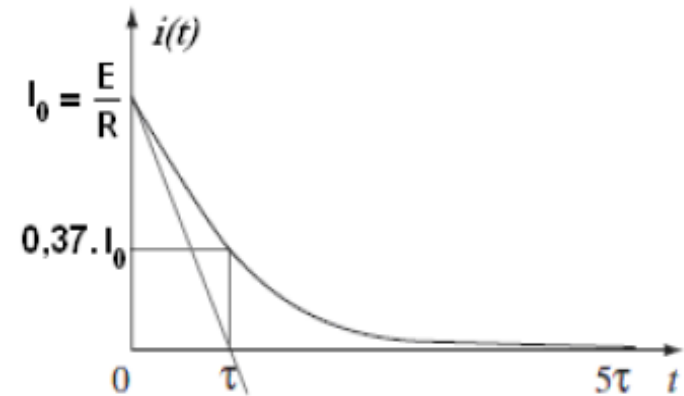
Pour déterminer B on utilise les conditions initiales

A $t = 0$ s, L'interrupteur **était fermé**, Le courant est établi est l'intensité dans le circuit est donnée par la relation :

$$i(0) = \frac{E}{R} \quad \Rightarrow \quad B = \frac{E}{R} \quad \Rightarrow \quad i(t) = \frac{E}{R} e^{-\frac{R}{L}t}$$

-Remarque :

- lorsque t tend vers l'infini, alors $i(t)$ tend vers zéro.
- Le courant électrique ne s'annule pas brusquement à l'ouverture du circuit.
-
- La bobine s'oppose à la diminution de l'intensité du courant électrique dans le circuit.
- De façon générale, une bobine s'oppose aux variations de l'intensité du courant électrique dans un circuit.



On ouvre l'interrupteur

Expression de la tension aux bornes de la bobine en fonction du temps

$$\mathbf{u}_{AB} = \mathbf{L} \cdot \frac{d\mathbf{i}}{dt} + \mathbf{r} \cdot \mathbf{i}$$

$$\mathbf{u}_{AB} = -\mathbf{L} \cdot \frac{\mathbf{E}}{\mathbf{R}} \cdot \frac{\mathbf{R}}{\mathbf{L}} \cdot e^{-\frac{\mathbf{R}}{\mathbf{L}}t} + \mathbf{r} \cdot \frac{\mathbf{E}}{\mathbf{R}} \cdot e^{-\frac{\mathbf{R}}{\mathbf{L}}t}$$

$$\mathbf{u}_{AB} = -\mathbf{E} \cdot e^{-\frac{\mathbf{R}}{\mathbf{L}}t} + \mathbf{r} \cdot \frac{\mathbf{E}}{\mathbf{R}} \cdot e^{-\frac{\mathbf{R}}{\mathbf{L}}t}$$

$$\mathbf{u}_{AB} = \mathbf{E} \cdot e^{-\frac{\mathbf{R}}{\mathbf{L}}t} \cdot \left(\frac{\mathbf{r}}{\mathbf{R}} - 1 \right)$$

Pour une bobine idéale $r = 0$

$$U_L(t) = -Ee^{-\frac{R}{L}t}$$

Analyse dimensionnelle de τ :

$$\tau = \frac{L}{R} \rightarrow [\tau] = \frac{[L]}{[R]}$$

$$u = L \times \frac{di}{dt} \rightarrow [U] = [L] \times \frac{[I]}{[T]}$$

$$u = R \times i \rightarrow [U] = [R] \times [I]$$

$$[L] \times \frac{[I]}{[T]} = [R] \times [I]$$

D'où $\frac{1}{[T]} = \frac{[R]}{[L]}$

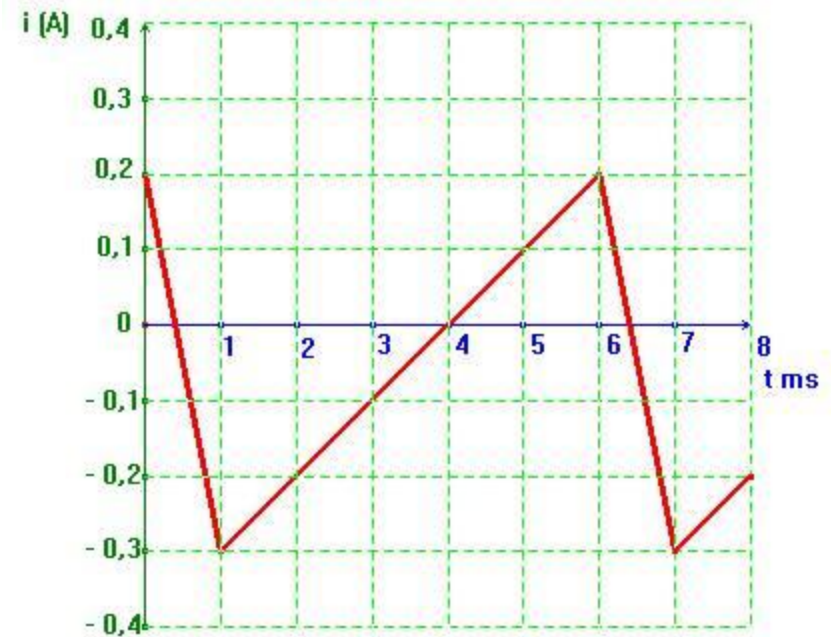
Finalement, $\frac{[L]}{[R]} = [\tau] = [T] = T$ τ s'exprime en seconde

Application

L'intensité du courant traversant une bobine idéale d'inductance $L = 10 \text{ mH}$ a l'allure représentée ci-contre. La bobine est étudiée en convention récepteur.

Représenter l'allure de la tension u aux bornes de la bobine

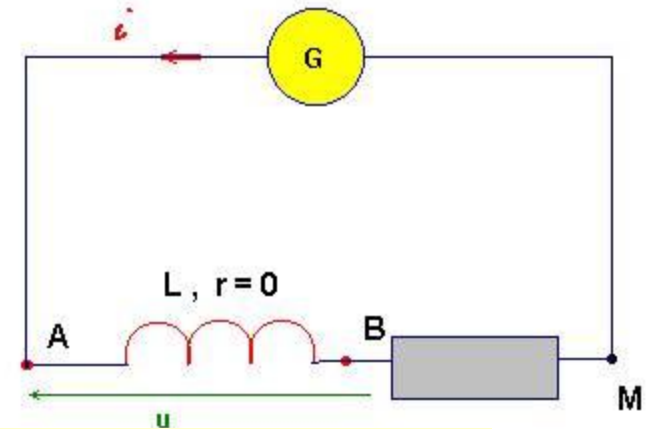
(prendre $1 \text{ cm} \leftrightarrow 1 \text{ V}$
et $1 \text{ cm} \leftrightarrow 1 \text{ ms}$)



Réponse

Il faut faire un schéma et orienter le circuit.

$$U_L = L \frac{di}{dt}$$



Première phase : $(0,1\text{ms})$, l'intensité $= a \cdot t + b$. En conséquence,

$$a = \frac{-0,3 - 0,2}{1 \cdot 10^{-3}} = -0,5 \cdot 10^3 \text{ A/s} \quad U_L = L \frac{di}{dt} = 10 \cdot 10^{-3} \times (-0,5 \cdot 10^3) = 5V$$

Première phase : **(1ms,6ms)**, l'intensité = **a' . t + b'**. En conséquence,

$$a' = \frac{0,2 - (-0,3)}{(6 - 1) \cdot 10^{-3}} = 1 \cdot 10^2 \text{ A/s} \quad U_L = L \frac{di}{dt} = 10 \cdot 10^{-3} \times (1 \cdot 10^2) = 1V$$

