



الصفحة
1
7



الامتنان الوطنن المنك للبالورنا الالورة الإسنراكنة 2010 المنونع

7	المنامل:	RS31	الفنزناء والكنمناء	المنالاة:
4	مالة الإننال:	شعبة العلوم الرناضنة (أ) و (ب) (الترننمة الفرنسنة)		الشعب(ة) أو المنسلك:

L'usage des calculatrices programmables ou d'ordinateurs n'est pas autorisé

Ce sujet comporte un exercice de chimie et trois exercices de physique

CHIMIE	<ul style="list-style-type: none"> - Etude de l'acidité de deux solutions acides - Argenture par électrolyse 	(4 points) (3 points)
PHYSIQUE 1	Détermination du diamètre d'un fil fin	(1,75 points)
PHYSIQUE 2	<ul style="list-style-type: none"> - Etude d'un oscillateur électrique libre - Modulation d'amplitude 	(2 points) (3,25 points)
PHYSIQUE 3	<ul style="list-style-type: none"> - Séparation des isotopes d'un élément chimique - Etude énergétique d'un pendule pesant 	(3 points) (3 points)

CHIMIE (7 points) : Les deux parties sont indépendantes**1^{ère} partie (4 points) Etude de l'acidité de deux solutions acides**

Cet exercice a pour but d'étudier la solution d'acide benzoïque et de comparer son acidité à celle de l'acide salicylique .

1- Etude de la solution d'acide benzoïque

L'acide benzoïque est un solide blanc de formule C_6H_5COOH , il est utilisé comme conservateur alimentaire et il est naturellement présent dans certaines plantes .

Pour simplifier , on symbolise l'acide benzoïque par HA_1 .

Données :

Masse molaire moléculaire de l'acide HA_1 : $M(HA_1) = 122 \text{ g.mol}^{-1}$

Produit ionique de l'eau à $25^\circ C$: $K_e = 10^{-14}$

On dissout une masse $m = 305 \text{ mg}$ de l'acide benzoïque dans de l'eau distillée pour obtenir une solution aqueuse S_A de volume $V = 250 \text{ mL}$.

La mesure du pH de la solution S_A donne $pH = 3,10$.

0,5 **1.1-** Calculer la concentration molaire C_A de la solution S_A .

0,25 **1.2-** Ecrire l'équation de la réaction de l'acide benzoïque avec l'eau .

0,5 **1.3-** Exprimer la constante pK_A du couple HA_1/A_1^- en fonction de C_A et τ , le taux d'avancement final de la réaction d'acide benzoïque avec l'eau .

0,5 **1.4-** Calculer le pK_A et déduire l'espèce chimique prédominante dans la solution S_A sachant que $\tau = 7,94\%$.

2- Réaction entre une solution d'acide benzoïque et une solution d'hydroxyde de sodium

On mélange un volume $V_A = 40,0 \text{ mL}$ de la solution S_A de l'acide benzoïque avec un volume

$V_B = 5,00 \text{ mL}$ d'une solution S_B d'hydroxyde de sodium de concentration molaire

$C_B = 2,50 \cdot 10^{-2} \text{ mol.L}^{-1}$.

La mesure du pH du mélange obtenu donne $pH = 3,80$.

0,25 **2.1-** Ecrire l'équation de la réaction qui a lieu .

0,75 **2.2-** Calculer la quantité de matière $n(HO^-)_f$ qui se trouve dans le mélange à l'état final .

0,5 **2.3-** En déduire le taux d'avancement final de la réaction . On peut utiliser le tableau d'avancement du système (On néglige les ions HO^- provenant de l'eau)

3- Comparaison de l'acidité de deux solutions

On prépare une solution (S_1) d'acide benzoïque et une solution (S_2) d'acide salicylique ayant la même concentration molaire C , et on mesure la conductivité de chacune d'elle , on trouve alors :

- Pour la solution (S_1) : $\sigma_1 = 2,36 \cdot 10^{-2} \text{ S.m}^{-1}$;

- Pour la solution (S_2) : $\sigma_2 = 0,86 \cdot 10^{-2} \text{ S.m}^{-1}$

On symbolise l'acide salicylique par HA_2 .

On rappelle l'expression de la conductivité d'une solution ionique : $\sigma = \sum \lambda_i \cdot [X_i]$ dont λ_i est la conductivité molaire ionique de l'ion X_i et $[X_i]$ la concentration de cet ion dans la solution .

Données :

$\lambda(H_3O^+) = 35,0 \cdot 10^{-3} \text{ S.m}^2 \cdot \text{mol}^{-1}$

$\lambda(A_1^-) = 3,20 \cdot 10^{-3} \text{ S.m}^2 \cdot \text{mol}^{-1}$

$\lambda(A_2^-) = 3,62 \cdot 10^{-3} \text{ S.m}^2 \cdot \text{mol}^{-1}$

On néglige la contribution des ions HO^- à la conductivité de la solution .

On symbolise le taux d'avancement final de la réaction de l'acide benzoïque avec l'eau par τ_1 et le taux d'avancement final de la réaction de l'acide salicylique avec l'eau par τ_2 .

Calculer le rapport $\frac{\tau_2}{\tau_1}$.

Que peut-on déduire à propos des acidités des solutions (S_1) et (S_2) ?

2^{ème} partie : (3points) Argenture par électrolyse

L'électrolyse est utilisé pour recouvrir les métaux avec une couche mince d'un autre métal, comme le zingage ou l'argenture... , pour les protéger de la corrosion ou pour améliorer son aspect.

Données :

La masse volumique de l'argent : $\rho = 10,5 \text{ g.cm}^{-3}$;

La masse molaire de l'argent $M(\text{Ag}) = 108 \text{ g.mol}^{-1}$;

Le volume molaire dans les conditions de l'expérience $V_M = 25 \text{ L.mol}^{-1}$;

$1F = 9,65.10^4 \text{ C.mol}^{-1}$.

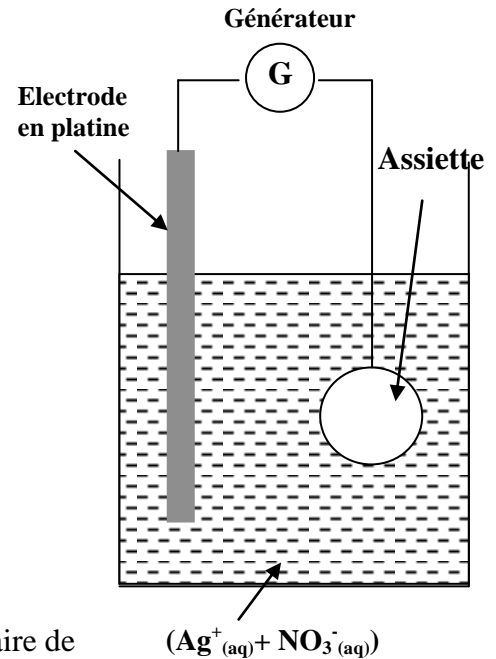
On veut argenter une assiette métallique de surface totale $S = 190,5 \text{ cm}^2$ en couvrant sa surface avec une couche mince d'argent de masse m et d'épaisseur $e = 20\mu\text{m}$.

Pour atteindre cet objectif , on réalise une électrolyse dont l'assiette constitue l'une des électrodes .

Le deuxième électrode est une tige en platine inattaquable dans les conditions de l'expérience .

L'électrolyte utilisé est une solution aqueuse de nitrate d'argent ($\text{Ag}^+_{(\text{aq})} + \text{NO}_3^-_{(\text{aq})}$) de volume $V = 200 \text{ mL}$ (voir figure).

Seuls les couples $\text{Ag}^+_{(\text{aq})}/\text{Ag}_{(\text{s})}$ et $\text{O}_2_{(\text{g})}/\text{H}_2\text{O}_{(\text{l})}$ interviennent dans cet électrolyse .



- 0,25 1- L'assiette doit être l'anode ou la cathode ?
- 0,5 2- Ecrire l'équation bilan de l'électrolyse .
- 0,5 3- Calculer la masse m de la couche d'épaisseur e déposée sur la surface de l'assiette.
- 0,5 4- Quelle est la concentration molaire initiale minimale nécessaire de la solution de nitrate d'argent ?
- 5- L'électrolyse a lieu pendant une durée $\Delta t = 30,0 \text{ min}$ avec un courant d'intensité constante .
- 0,75 5.1- Dresser le tableau d'avancement de la transformation qui a lieu au niveau de la cathode, et déduire l'expression de l'intensité du courant I en fonction de m , $M(\text{Ag})$, F et Δt . Calculer la valeur de I .
- 0,5 5.2- Calculer le volume $V(\text{O}_2)$ du dioxygène formé pendant Δt .

PHYSIQUE 1 (1,75 points) Détermination du diamètre d'un fil fin

Lorsque la lumière rencontre un obstacle , elle ne se propage plus en ligne droite , il se produit le phénomène de diffraction . ce phénomène peut être utilisé pour déterminer le diamètre d'un fil très fin .

Données :

La célérité de la lumière dans l'air est $c = 3,00.10^8 \text{ m.s}^{-1}$.

L'écart angulaire θ entre le centre de la tache centrale et la 1^{ère} extinction lors de la diffraction par une fente ou par un fil est exprimé par la relation $\theta = \frac{\lambda}{a}$ dont λ est la longueur d'onde et a la largeur de la

fente ou le diamètre du fil .

1- Diffraction de la lumière

On réalise une expérience de diffraction à l'aide d'une lumière monochromatique de fréquence $\nu = 4,44.10^{14} \text{ Hz}$.

On place à quelques centimètres de la source lumineuse une fente verticale de largeur a .

La figure de diffraction est observée sur un écran vertical placé à une distance $D = 50,0\text{cm}$ de la fente .

La figure de diffraction est constituée d'une série de taches situées sur une perpendiculaire à la fente ,figure (1) .

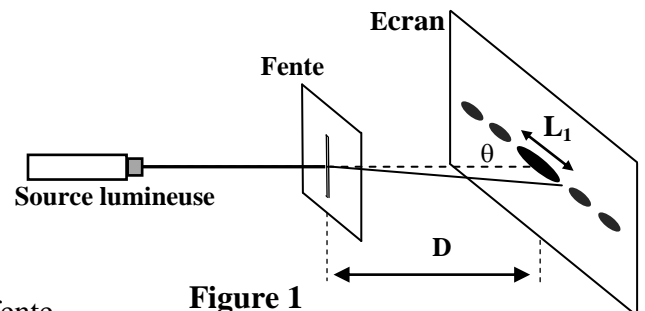


Figure 1

La tache centrale est plus éclairée et plus large que les autres ,
sa largeur est $L_1 = 6,70 \cdot 10^{-1} \text{ cm}$.

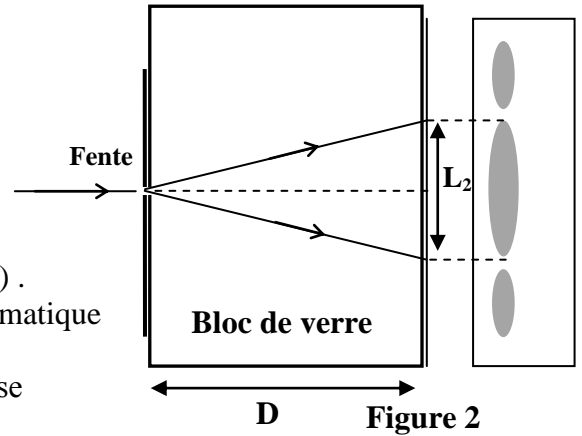
0,25 1.1- Quel est la nature de la lumière que montre cette expérience ?

0,75 1.2-Trouver l'expression de a en fonction de L_1 , D , v et c .
Calculer a .

0,5 2- On place entre la fente et l'écran un bloc de verre de forme parallélépipédique comme l'indique la figure (2) .
L'indice de réfraction du verre pour la lumière monochromatique utilisée est $n = 1,61$.

On observe sur l'écran que la largeur de la tache lumineuse centrale prend une valeur L_2 .

Trouver l'expression de L_2 en fonction de L_1 et n .



0,25 3- Détermination du diamètre du fil de la toile d'araignée

On garde la source lumineuse et l'écran à leur place . On enlève le bloc de verre et on remplace la fente par un fil rectiligne vertical de la toile d'araignée . On mesure la largeur de la tache centrale sur l'écran , on trouve alors $L_3 = 1,00 \text{ cm}$.

Déterminer le diamètre du fil de toile d'araignée .

PHYSIQUE 2 (5,25 points) Les deux parties sont indépendantes

1^{ère} partie (2 points): Etude d'un oscillateur électrique libre

On charge un condensateur de capacité $C = 10 \mu\text{F}$ sous une tension continue $U = 6 \text{ V}$. On le branche aux bornes d'une bobine d'inductance L et de résistance négligeable ,figure (1).

On ferme l'interrupteur K à l'instant $t = 0$.

0,25 1- Etablir l'équation différentielle vérifiée par la charge $q(t)$ du condensateur .

0,75 2- La solution de l'équation différentielle s'écrit sous la forme :

$$q = Q_m \cos\left(\frac{2\pi}{T_0} \cdot t\right) , \text{ dont } T_0 \text{ est la période propre de l'oscillateur (LC) .}$$

Calculer Q_m et trouver l'expression de T_0 en fonction des paramètres du circuit .

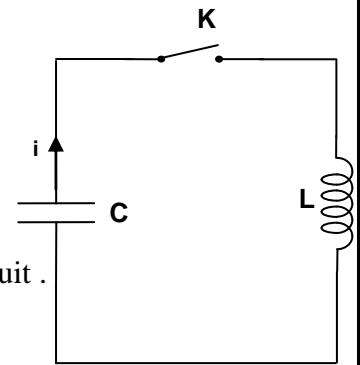


Figure 1

0,25 3- 3.1- Monter que le rapport de l'énergie électrique E_e emmagasinée dans le condensateur et l'énergie totale E du circuit s'écrit à un instant t

sous la forme : $\frac{E_e}{E} = \cos^2\left(\frac{2\pi}{T_0} \cdot t\right)$.

0,75 3.2- Compéter le tableau suivant ,après l'avoir copié sur votre copie ,en calculant le rapport $\frac{E_e}{E}$:

L'instant t	0	$\frac{T_0}{8}$	$\frac{T_0}{4}$	$\frac{3T_0}{8}$	$\frac{T_0}{2}$
Le rapport $\frac{E_e}{E}$					

Déduire la période T de l'échange d'énergie entre le condensateur et la bobine en fonction de T_0 .

2^{eme} partie (3,25 points) : communication par les ondes électromagnétiques

Lors d'une communication, la voix est convertie en signal électrique par un microphone, grâce à un système de conversion numérique et d'amplification. Le signal électrique est porté par une onde porteuse qui après amplification est émise vers l'antenne la plus proche. L'antenne transmet le signal à une station base qui l'envoie alors à une centrale, par ligne téléphonique conventionnelle ou par les ondes électromagnétiques. De là sont acheminées les conversations vers le téléphone du destinataire.

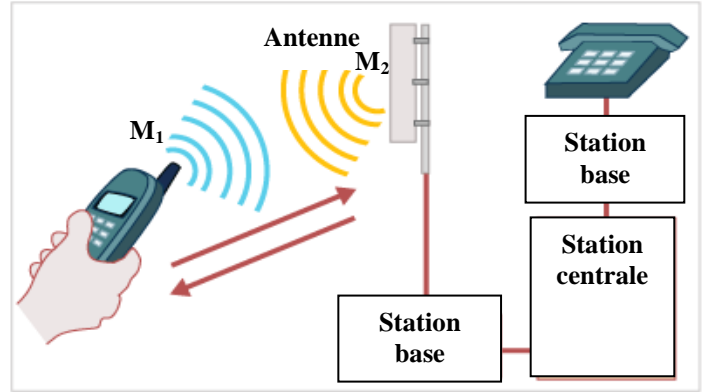


Figure 2

1- émission d'une onde électromagnétique par un portable

Les ondes électromagnétiques sont utilisées par la télévision, La radio et les radars. Si bien que la gamme de fréquence restant pour les portables sont de plus en plus restreints : l'une d'entre elles s'étend de 900 à 1800 MHz.

Données : La célérité des ondes électromagnétiques dans le vide et dans l'air : $c = 3,00 \cdot 10^8 \text{ m.s}^{-1}$;
 $1\text{MHz} = 10^6\text{Hz}$.

- 0,25 1.1- Calculer la durée que met une onde électromagnétique de fréquence $f=900\text{MHz}$ pour parcourir la distance $M_1M_2=1\text{km}$ séparant le téléphone et l'antenne, figure (2).
- 0,25 1.2- Que signifie l'expression « l'air est un milieu dispersif pour les ondes électromagnétiques » ?
- 1.3- On peut représenter la chaîne d'émission par le schéma de la figure (3).

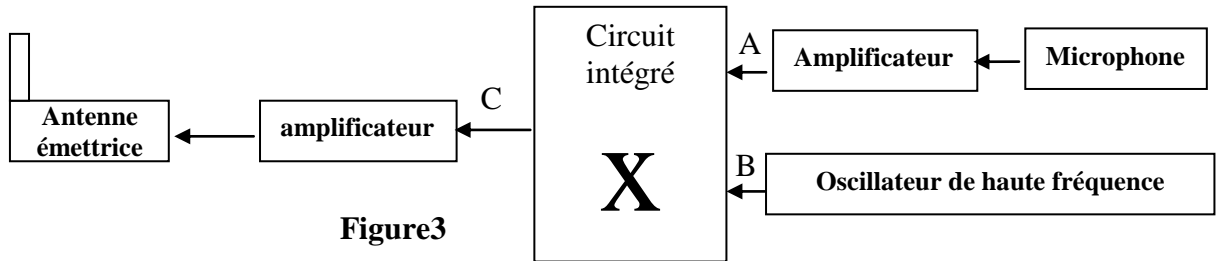


Figure3

En quel point A ou B ou C de la figure (3) trouve-t-on :

- 0,25 a- L'onde porteuse ?
- 0,25 b- Le signal modulant ?

2- Modulation d'amplitude

Le circuit de modulation est constitué d'un composant nommé multiplieur qui possède deux entrées E_1 et E_2 et une sortie S , figure (4). Pour simuler la modulation d'amplitude, on applique :

- à l'entrée E_1 le signal $u_1(t)=u(t)+U_0$ dont $u(t)=U_m \cos(2\pi.f.t)$ est le signal modulant et U_0 tension continue de décalage.
- à l'entrée E_2 le signal porteur $u_2(t)=v(t)=V_m \cos(2\pi F.t)$.

Le circuit intégré X donne une tension modulée proportionnelle au produit des deux tensions, $s(t) = k.u_1(t).u_2(t)$ où k est une constante dépendant uniquement du circuit intégré. $s(t)$ s'écrit sous la forme : $s(t) = S_m \cos(2\pi Ft)$.

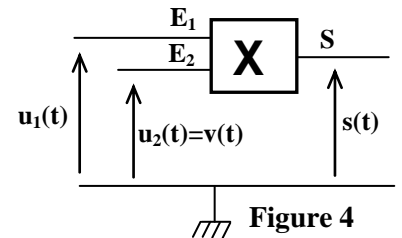


Figure 4

0,5 2.1- Montrer que S_m , amplitude du signal modulé, peut se mettre sous la forme $S_m = A[m.\cos(2\pi.f.t)+1]$ en précisant l'expression du taux de modulation m et celle de la constante A .

0,25 2.2- Le graphe représenté sur la figure (5) donne l'allure de la tension modulée en fonction du temps.

Déterminer à partir de ce graphe :

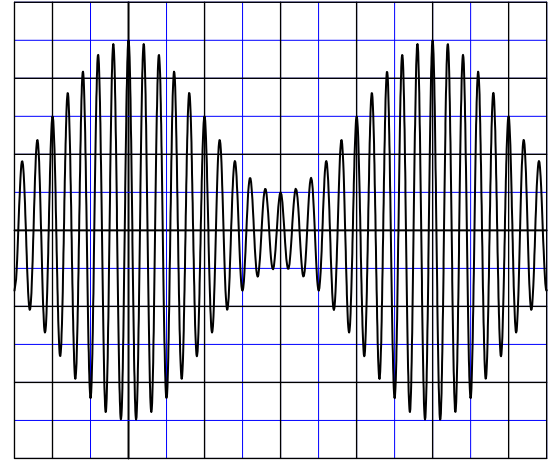
0,25 a- la fréquence F de l'onde porteuse .

0,25 b- La fréquence f du signal modulant .

0,5 c- L'amplitude minimale $S_{m(\min)}$ et l'amplitude maximale $S_{m(\max)}$ du signal modulé.

0,5 2.3- Donner l'expression du taux de modulation en fonction de $S_{m(\min)}$ et $S_{m(\max)}$. Calculer la valeur de m .

0,25 2.4- La modulation effectuée est-elle de bonne qualité ? Justifier .



Sensibilité verticale : 1V/div
Sensibilité horizontale : 0,25 ms/div

Figure 5

PHYSIQUE 3 : (6points)

1ère partie (3points) : Séparation des isotopes d'un élément chimique

La spectrométrie de masse est une technique de détection extrêmement sensible .

A l'origine, elle servait à détecter les différents isotopes d'un élément chimique, mais actuellement elle est utilisée pour étudier la structure des espèces chimiques .

On veut séparer les deux isotopes du zinc à l'aide d'un spectrographe de masse . La chambre

d'ionisation produit les ions $^{68}\text{Zn}^{2+}$ et $^A\text{Zn}^{2+}$ de masse respective m_1 et m_2 .

Ces ions sont accélérés dans le vide entre deux plaques métalliques parallèles (P_1) et (P_2) à l'aide d'une tension constante de valeur $U = 1,00.10^3 \text{ V}$, figure (1) .

On suppose que les ions quittent la chambre d'ionisation en P_1 sans vitesse initiale .

On néglige le poids des ions devant les autres forces .

Données : la charge élémentaire $e = 1,60.10^{-19} \text{ C}$.

La masse d'un proton est égale à la masse d'un neutron : $m_p = m_n = m = 1,67.10^{-27} \text{ kg}$.

0,25 1- Quelle est la plaque qui doit être portée au potentiel le plus élevé ?

0,25 2- Montrer que les deux ions $^{68}\text{Zn}^{2+}$ et $^A\text{Zn}^{2+}$ possèdent la même énergie cinétique au point O .

0,5 3- Exprimer la vitesse v_1 de l'ion $^{68}\text{Zn}^{2+}$ au point O en fonction de U , e et m .

En déduire l'expression de la vitesse v_2 de l'ion $^A\text{Zn}^{2+}$ au même point O en fonction de v_1 et A .

4- A l'instant $t = 0$, les ions $^{68}\text{Zn}^{2+}$ et $^A\text{Zn}^{2+}$ pénètrent ensuite dans une région où règne un champ magnétique uniforme orthogonal au plan de la figure d'intensité $B = 0,10 \text{ T}$.

Ces ions $^{68}\text{Zn}^{2+}$ et $^A\text{Zn}^{2+}$ sont déviés et heurtent la plaque photographique respectivement aux points C et C' .

0,25 4.1- Indiquer sur un schéma le sens du vecteur \vec{B} . Justifier la réponse

0,5 4.2- Montrer que le mouvement des ions Zn^{2+} a lieu dans le plan (O, x, y)

0,5 4.3- Déterminer la nature du mouvement des ions Zn^{2+} dans le champ \vec{B} .

0,75 4.4- On donne $CC' = 8,00 \text{ mm}$. Déduire la valeur de A .

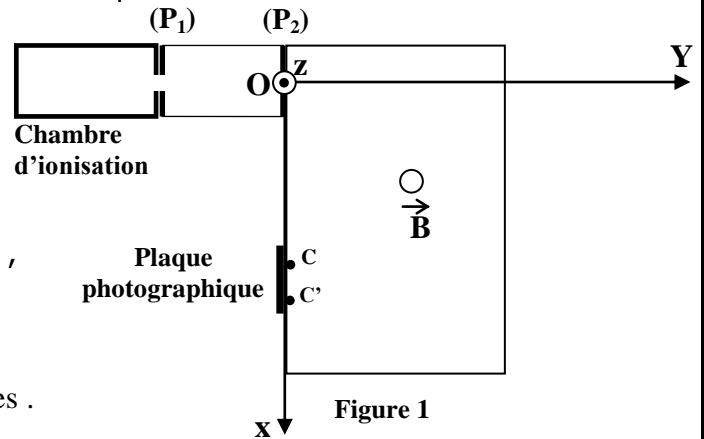


Figure 1

2^{eme} Partie (3 points) : Etude énergétique d'un pendule pesant

On considère un pendule pesant effectuant des oscillations libres non amorties .
Le pendule étudié est une tige AB homogène de masse m et de longueur AB = ℓ = 60,0 cm pouvant tourner dans un plan vertical autour d'un axe (Δ) horizontal passant par son extrémité A , figure (2).

Le moment d'inertie de la tige par rapport à l'axe (Δ) est $J_{\Delta} = \frac{1}{3} m \cdot \ell^2$.

On étudie le mouvement du pendule dans un repère lié au référentiel terrestre que l'on suppose galileen .

On repère à chaque instant la position du pendule par l'abscisse angulaire θ qui est l'angle que fait la tige avec la verticale passant par A .

On choisit le plan horizontal passant par G₀ , position du centre d'inertie de la tige AB dans la position d'équilibre stable , comme état de référence pour l'énergie potentielle de pesanteur(E_p = 0) .

On admet dans le cas de faibles oscillations que $\cos \theta \approx 1 - \frac{\theta^2}{2}$ avec θ en radian

et on prend g = 9,80 m.s⁻² .

1- Equation différentielle du mouvement du pendule

0,25 1.1- Montrer que l'expression de l'énergie potentielle de pesanteur E_p de la tige peut s'écrire sous la forme $E_p = m \cdot g \cdot \frac{\ell}{2} (1 - \cos \theta)$.

0,5 1.2- Dans le cas de faibles oscillations , écrire l'expression de l'énergie mécanique E_m de la tige à un instant t en fonction de m , ℓ , g , θ et $\frac{d\theta}{dt}$.

0,5 1.3- Déduire l'équation différentielle vérifiée par l'abscisse angulaire dans le cas de faibles oscillations .

2- Etude énergétique

On lance la tige AB à partir de sa position d'équilibre stable avec une vitesse initiale qui lui permet d'acquérir une énergie mécanique E_m .

La figure 3 donne le diagramme de l'évolution de l'énergie potentielle E_p et de l'énergie mécanique E_m de la tige AB pour deux expériences différentes .Dans chaque expérience la tige est lancée à partir de sa position d'équilibre stable avec une vitesse initiale donnée ; elle acquiert dans chaque expérience une énergie mécanique donnée :

- dans l'expérience(1) : E_m=E_{m1}

- dans l'expérience (2) : E_m=E_{m2}

0,5 2.1- Déterminer à l'aide du graphe, de la figure (3), la nature du mouvement de la tige dans chaque expérience .

0,75 2.2- Préciser à partir du graphe la valeur maximale de l'abscisse angulaire θ du pendule dans l'expérience (1) .
En déduire la masse m de la tige .

0,5 2.3-Au cours de l'expérience (2) , l'énergie cinétique de la tige varie entre une valeur minimale E_{c(min)} et une valeur maximale E_{c(max)} .

Trouver la valeur de E_{c(min)} et celle de E_{c(max)} .

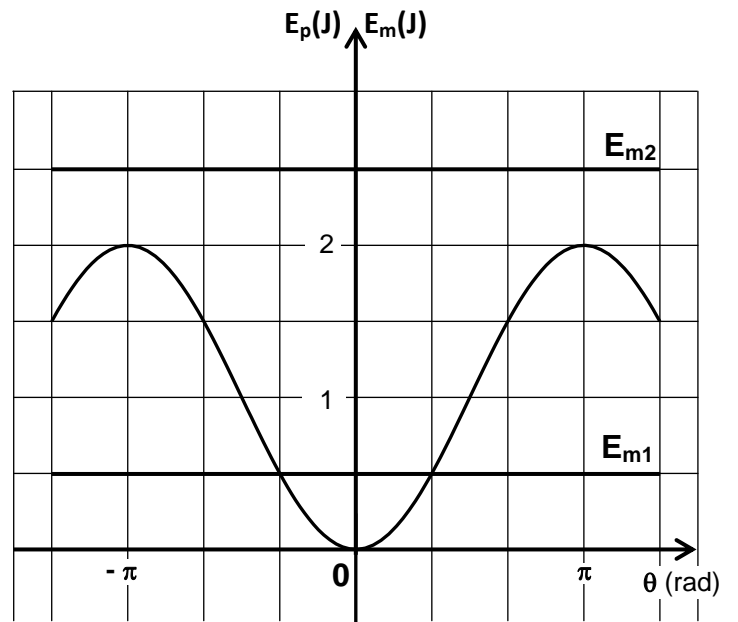
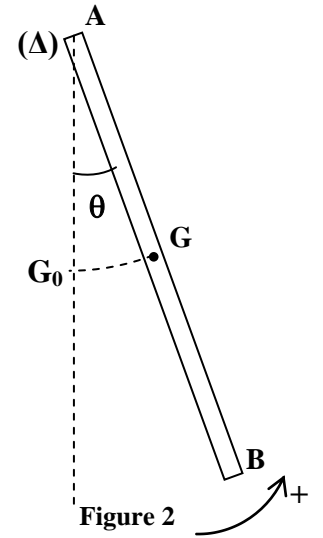


Figure 3