

الصفحة 1 8	<p><b>الامتحان الوطني الموحد للبكالوريا</b>  <b>المسالك الدولية - خيار فرنسية</b>  <b>الدورة الاستدراكية 2017</b>  <b>- الموضوع -</b></p>	<p>المملكة المغربية          وزارة التربية الوطنية          والتكوين المهني          والتعليم العالي والبحث العلمي</p> <p>المركز الوطني للتقويم والامتحانات والتوجيه</p>
★	RS 30F	

4	مدة الإنجاز	<b>الفيزياء والكيمياء</b>	المادة
7	المعامل	<b>شعبة العلوم الرياضية (أ) و(ب) - خيار فرنسية</b>	الشعبة أو المسلك

**L'usage de la calculatrice scientifique non programmable est autorisé.**

Le sujet comporte 4 exercices : un exercice de chimie et trois exercices de physique.

### **Chimie (7 points):**

- Hydrolyse d'un ester et étude d'une solution aqueuse d'acide propanoïque.
- Etude de la pile Cadmium – Argent

### **Physique (13 points):**

- ✓ **Les transformations nucléaires (2,25 points) :**
  - Etude de l'activité d'un échantillon radioactif.
- ✓ **L'électricité (5,25 points):**
  - Charge et décharge d'un condensateur.
  - Oscillations forcées dans le circuit (RLC) .
- ✓ **La mécanique (5,5 points):**
  - Etude du mouvement de l'oscillateur (corps solide – ressort).
  - Détermination du rayon de l'orbite de la Lune autour de la Terre.

**Chimie (7 points):**

**Les parties I et II sont indépendantes**

**Partie I : Hydrolyse d'un ester et étude d'une solution aqueuse d'acide propanoïque**

Les acides carboxyliques sont des substances chimiques que l'on trouve dans des composés organiques naturels ou synthétiques. Ces acides sont utilisés dans la production de diverses substances comme les esters, caractérisés par leurs aromes, qui sont exploités dans différents domaines comme l'industrie pharmaceutique et l'agroalimentaire...

On s'intéresse dans cette partie à l'étude de l'hydrolyse d'un ester E et à l'étude d'une solution aqueuse d'acide propanoïque ( $C_2H_5COOH$ ).

**Données :**

- Les masses molaires :  $M(C_2H_5COOH) = 74 \text{ g.mol}^{-1}$ ,  $M(C_2H_5OH) = 46 \text{ g.mol}^{-1}$ ,  $M(E) = 102 \text{ g.mol}^{-1}$ .
- $pK_A(C_2H_5COOH_{(aq)} / C_2H_5COO^-_{(aq)}) = 4,9$

**1-Etude de l'hydrolyse d'un ester :**

**1-1-** Dans des conditions expérimentales déterminées, on fait réagir  $n_1 = 0,1 \text{ mol}$  d'un ester E avec  $n_2 = 0,1 \text{ mol}$  d'eau. Il se forme l'acide propanoïque et l'éthanol ( $C_2H_5OH$ ).

- 0,5** **1-1-1-** Ecrire la formule semi-développée de l'ester E et donner son nom.  
**0,75** **1-1-2-** Déterminer la masse de l'acide carboxylique formé à l'équilibre sachant que la constante d'équilibre associée à l'équation modélisant cette transformation est  $K = 0,25$ .

**1-2-** On réalise l'hydrolyse basique d'une quantité de l'ester E de masse  $m_0 = 10,2 \text{ g}$  en utilisant une solution aqueuse d'hydroxyde de sodium  $Na^+_{(aq)} + HO^-_{(aq)}$  en excès. On obtient une masse  $m_{exp} = 4,2 \text{ g}$  de l'alcool.

- 0,25** **1-2-1-** Ecrire l'équation modélisant la réaction qui se produit.  
**0,5** **1-2-2-** Déterminer le rendement  $r$  de cette réaction.

**2- Etude d'une solution aqueuse d'acide propanoïque :**

**2-1-** On dispose d'une solution aqueuse d'acide propanoïque de concentration molaire  $C$  et de volume  $V$ . La mesure du pH de la solution donne la valeur  $pH = 2,9$ .

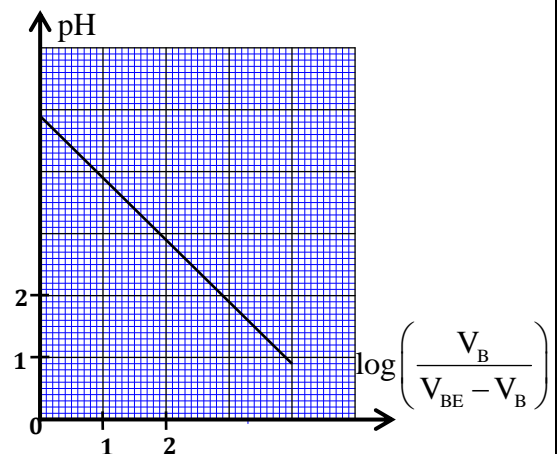
- 0,25** **2-1-1-** Ecrire l'équation modélisant la réaction de l'acide propanoïque avec l'eau.  
**0,25** **2-1-2-** Exprimer le pH de la solution en fonction du  $pK_A$  du couple  $C_2H_5COOH_{(aq)} / C_2H_5COO^-_{(aq)}$  et de la concentration des deux espèces chimiques  $C_2H_5COOH$  et  $C_2H_5COO^-$  en solution.

- 1** **2-1-3-** Montrer que le taux d'avancement final de la réaction s'écrit sous la forme :  $\tau = \frac{1}{1 + 10^{pK_A - pH}}$

et calculer sa valeur.

**2-2-** On prend un volume  $V_A$  d'une solution aqueuse d'acide propanoïque de concentration molaire  $C_A$  auquel on ajoute progressivement une solution aqueuse ( $S_B$ ) d'hydroxyde de sodium  $Na^+_{(aq)} + HO^-_{(aq)}$  de concentration molaire  $C_B$ . On suit les variations du pH du mélange réactionnel en fonction du volume  $V_B$  ajouté de la solution ( $S_B$ ).

A partir des mesures obtenues, on a tracé la courbe ci-contre représentant les variations du pH du mélange réactionnel en



fonction de  $\log\left(\frac{V_B}{V_{BE} - V_B}\right)$  avec  $V_B < V_{BE}$  où  $V_{BE}$  est le volume de la solution d'hydroxyde de sodium ajouté à l'équivalence.

**0,25** 2-2-1- Ecrire l'équation modélisant la réaction du dosage.

**0,5** 2-2-2- Trouver, pour un volume  $V_B$  ajouté de la solution ( $S_B$ ), l'expression du rapport

$$\frac{[C_2H_5COO^-]_{(aq)}}{[C_2H_5COOH]_{(aq)}}$$
 en fonction de  $V_B$  et  $V_{BE}$ .

**0,5** 2-2-3- Retrouver la valeur de  $pK_A(C_2H_5COOH_{(aq)} / C_2H_5COO^-_{(aq)})$ .

### Deuxième partie : Etude de la pile Cadmium – Argent

On étudie la pile Cadmium – Argent qui fait intervenir les deux couples ox/red :  $Ag^+_{(aq)} / Ag_{(s)}$  et  $Cd^{2+}_{(aq)} / Cd_{(s)}$ .

**Données :**

- Le faraday :  $1F = 9,65 \cdot 10^4 \text{ C} \cdot \text{mol}^{-1}$
- La constante d'équilibre associée à l'équation de la réaction :  

$$2Ag^+_{(aq)} + Cd_{(s)} \xrightleftharpoons[(2)]{(1)} 2Ag_{(s)} + Cd^{2+}_{(aq)}$$
 est  $K \approx 5 \cdot 10^{40}$  à  $25^\circ \text{C}$ .
- La masse molaire du Cadmium :  $M(Cd) = 112,4 \text{ g} \cdot \text{mol}^{-1}$ ,
- La partie immergée de l'électrode consommable est en excès.

On réalise cette pile, en plongeant une lame d'argent dans un bécher contenant un volume  $V = 250 \text{ mL}$  d'une solution aqueuse de nitrate d'argent  $Ag^+_{(aq)} + NO^-_{3(aq)}$  de concentration molaire initiale  $C_1 = [Ag^+_{(aq)}]_i = 0,400 \text{ mol} \cdot \text{L}^{-1}$ , et une lame de cadmium dans un autre bécher contenant un volume  $V = 250 \text{ mL}$  d'une solution aqueuse de nitrate de cadmium  $Cd^{2+}_{(aq)} + 2NO^-_{3(aq)}$  de concentration molaire initiale  $C_2 = [Cd^{2+}_{(aq)}]_i = 0,200 \text{ mol} \cdot \text{L}^{-1}$ . On relie ensuite les deux solutions par un pont salin.

On branche entre les électrodes de la pile un conducteur ohmique monté en série avec un ampèremètre et un interrupteur.

**0,5** 1- Choisir la proposition juste parmi les affirmations suivantes :

- a- Les transformations se produisant dans les piles sont forcées.
- b- Le pôle positif de la pile est l'électrode d'argent.
- c- Le sens spontané d'évolution du système chimique constituant la pile est le sens (2) de l'équation de la réaction.
- d- L'oxydation se produit au niveau de la cathode.

2- On ferme le circuit à un instant choisi comme origine des dates ( $t = 0$ ). Un courant, d'intensité  $I = 215 \text{ mA}$  considérée constante, circule alors dans le circuit.

**0,5** 2-1- Exprimer, à un instant  $t$ , le quotient de réaction  $Q_r$  en fonction de l'avancement  $x$  de la réaction.

**0,75** 2-2- Calculer  $Q_r$  à l'instant  $t = 10 \text{ h}$ .

**0,5** 2-3- Calculer  $|\Delta m|$ , la variation de la masse de l'électrode de cadmium entre l'instant  $t = 0$  et l'instant où la pile est usée.

**Physique(13 points) :****Transformations nucléaires (2,25 points) :****Etude de l'activité d'un échantillon radioactif**

On étudie dans cet exercice la désintégration d'un échantillon radioactif du cobalt ayant une fiche technique portant les indications suivantes :

- Cobalt 60 :  ${}^{60}_{27}\text{Co}$  .
- Masse molaire atomique :  $M=60\text{ g}\cdot\text{mol}^{-1}$  .
- Radioactivité :  $\beta^-$  .
- Constante de temps :  $\tau=2,8\cdot 10^3$  jours .

**Données :**

- Constante d'Avogadro  $N_A = 6,02\cdot 10^{23}\text{ mol}^{-1}$  ;
- Une année solaire :  $1\text{ an}=365,25$  jours ;
- Energie de liaison du nucléide  ${}^A_Z\text{X}$  :  $E_\ell = 588,387\text{ MeV}$  ;
- $m({}^{60}\text{Co}) = 59,8523\text{ u}$  ;
- $m({}_0^1\text{n}) = 1,00866\text{ u}$  ,  $m({}_1^1\text{p}) = 1,00728\text{ u}$  ,  $m({}_{-1}^0\text{e}) = 5,486\cdot 10^{-4}\text{ u}$  ;
- $1\text{ u} = 931,494\text{ MeV}\cdot\text{c}^{-2}$  .

**0,5** 1- Choisir la proposition juste parmi les propositions suivantes :

**a-** La constante radioactive a la dimension du temps.

**b-** L'activité d'un échantillon s'exprime en seconde .

**c-** Pour les noyaux lourds et selon la courbe d'Aston, plus un noyau est lourd, moins il est stable.

**d-** Le défaut de masse s'exprime en MeV .

**0,25** 2-Définir la radioactivité  $\beta^-$  .

**0,75** 3-Le noyau issu de la désintégration de  ${}^{60}_{27}\text{Co}$  est  ${}^A_Z\text{X}$ . En se basant sur les énergies de masse, calculer en MeV l'énergie  $|\Delta E|$  libérée par la réaction de désintégration du  ${}^{60}_{27}\text{Co}$  .

**0,75** 4-La masse initiale de l'échantillon radioactif à l'instant de sa réception par un laboratoire spécialisé est  $m_0 = 50\text{ mg}$  . On considère l'instant de réception de cet échantillon comme origine des dates ( $t = 0$ ) .

La mesure de l'activité de l'échantillon étudié à un instant  $t_1$  donne la valeur  $a_1 = 5,18\cdot 10^{11}\text{ Bq}$  .

Montrer que  $t_1 = \tau \ln \left( \frac{N_A \cdot m_0}{\tau \cdot M \cdot a_1} \right)$  . Calculer , en année, sa valeur .

### L'électricité (5,25 points)

Cet exercice se propose d'étudier :

- la charge d'un condensateur portant une charge initiale,
- les oscillations libres dans un circuit (RLC) série,
- les oscillations forcées dans un circuit (RLC) série.

#### I- Charge et décharge d'un condensateur

On réalise le montage expérimental représenté sur la figure 1 comportant :

- un générateur de tension G de f.e.m.  $E=8\text{ V}$ ,
- deux conducteurs ohmiques de résistances R et  $R_0=30\Omega$ ,
- un condensateur de capacité  $C=2,5\mu\text{F}$ , dont la tension initiale à ses bornes est  $u_c = U_0$  avec  $0 < U_0 < E$ ,
- un interrupteur K,
- une bobine d'inductance  $L=0,5\text{H}$  et de résistance  $r=7\Omega$ .

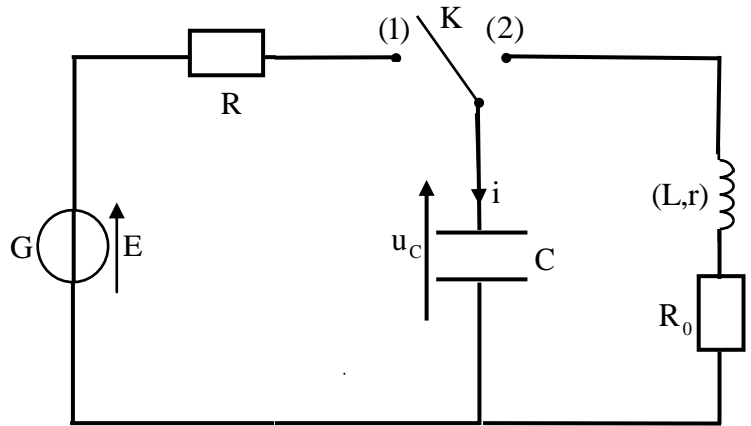


Figure 1

#### 1- Charge du condensateur :

A un instant choisi comme origine des dates ( $t=0$ ), on place l'interrupteur K en position (1). Un courant d'intensité  $i(t)$  circule alors dans le circuit.

La courbe de la figure 2 représente l'évolution de  $i(t)$  en fonction du temps et (T) est la tangente à la courbe à  $t=0$ .

0,5 1-1- Etablir l'équation différentielle vérifiée par l'intensité de courant  $i(t)$ .

0,5 1-2- Déterminer la résistance R du conducteur ohmique .

0,5 1-3- Déterminer  $U_0$  .

0,5 1-4- Trouver , en fonction de C , E et  $U_0$  , l'expression de l'énergie électrique  $E_{el}$  reçue par le condensateur pendant la durée du régime transitoire. Calculer sa valeur.

#### 2- Oscillations libres dans un circuit (RLC) :

Quand le régime permanent est établi, on bascule l'interrupteur K en position (2) à un instant choisi comme une nouvelle origine des dates ( $t=0$ ).

0,5 2-1- En se basant sur l'expression de la puissance électrique, établir l'expression de l'énergie magnétique  $E_m(t)$  emmagasinée dans la bobine à un instant de date t en fonction de L et de  $i(t)$ .

0,5 2-2- Trouver l'expression  $\frac{dE_t(t)}{dt}$  en fonction de r ,  $R_0$  et  $i(t)$  où  $E_t(t)$  désigne l'énergie électrique totale du circuit.

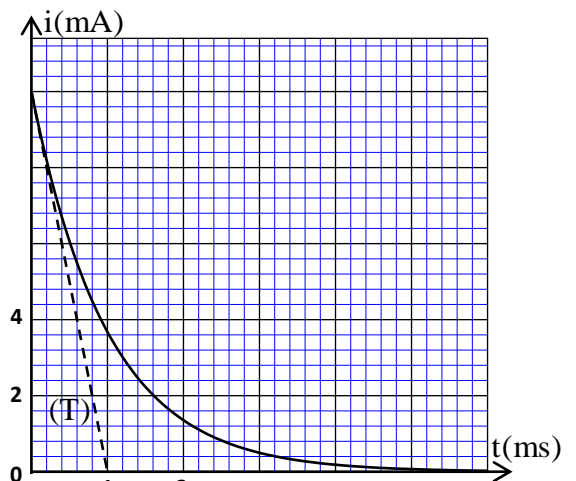


Figure 2

0,5 2-3- L'étude expérimentale montre que le régime des oscillations obtenu est pseudopériodique et que la tension aux bornes du conducteur ohmique prend une valeur maximale  $u_{R_0}(t_1) = 0,44 \text{ V}$  à un instant  $t = t_1$ .

Déterminer l'énergie  $|\Delta E|$  dissipée dans le circuit entre les instants  $t = 0$  et  $t_1$ .

### II-Oscillations forcées dans le circuit (RLC)

On réalise le montage schématisé sur la figure 3 comportant :

- un générateur de basse fréquence (GBF),
- une bobine d'inductance  $L_0$  et de résistance  $r_0$ ,
- le conducteur ohmique de résistance  $R_0 = 30 \Omega$ ,
- le condensateur de capacité  $C = 2,5 \mu\text{F}$ .

Le générateur délivre une tension alternative sinusoïdale  $u(t) = U_m \cos(2\pi Nt)$  de fréquence  $N$  réglable. Un courant d'intensité  $i(t) = I_m \cos(2\pi Nt + \varphi)$  circule alors dans le circuit.

On fait varier la fréquence  $N$  de la tension  $u(t)$  en gardant sa tension maximale  $U_m$  constante. L'étude expérimentale a permis de tracer les deux courbes représentées sur les figures 4 et 5 où  $Z$  est l'impédance du circuit et  $I_m$  est l'intensité maximale du courant.

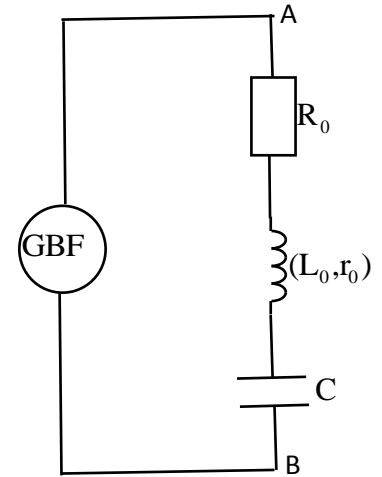


Figure 3

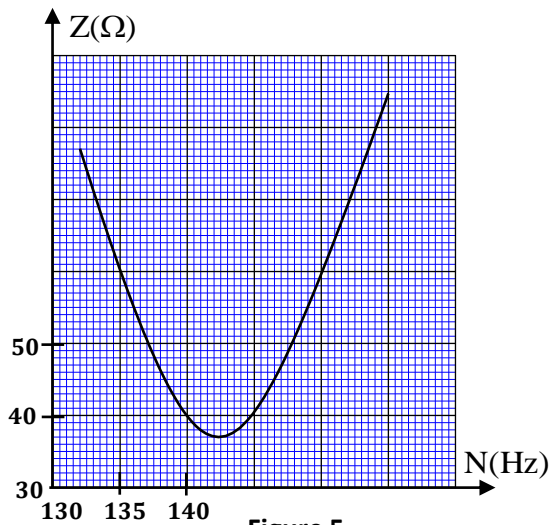


Figure 5

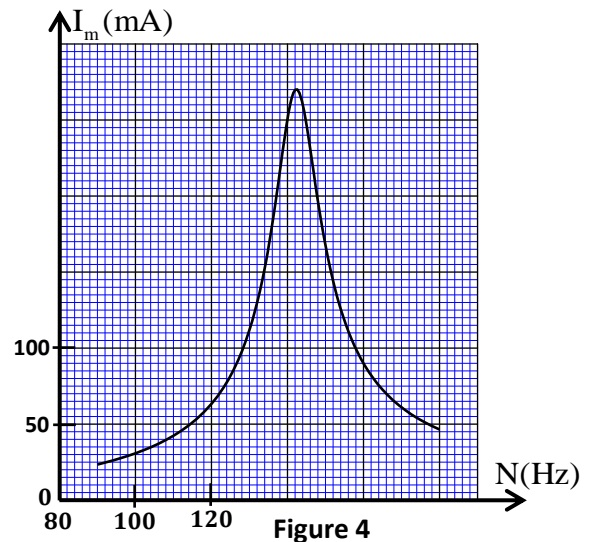


Figure 4

- 0,5 1-Choisir l'affirmation juste parmi les propositions suivantes :
- a-Le générateur (GBF) joue le rôle du résonateur.
  - b-Les oscillations du circuit sont libres.
  - c-  $\varphi$  représente le coefficient de puissance.

d-L'expression du coefficient de qualité est  $Q = \frac{N_0}{\Delta N}$ .

0,75 2-Déterminer la valeur de  $U_m$ , de  $L_0$  et celle de  $r_0$ .

0,5 3- Déterminer la valeur de la puissance électrique moyenne consommée dans le circuit à la résonance.

**Mécanique : ( 5,5 points)**

**Les parties I et II sont indépendantes**

**Partie I : Etude du mouvement de l'oscillateur (corps solide - ressort)**

On étudie dans cette partie le mouvement d'un oscillateur mécanique élastique dans deux situations :

- l'oscillateur est horizontal,
- l'oscillateur est vertical.

L'oscillateur mécanique étudié est modélisé par un système (solide-ressort) constitué d'un solide (S) de masse  $m$  et d'un ressort à spires non jointives, de masse négligeable et de raideur  $K$ .

On note  $T_0$  la période propre de cet oscillateur.

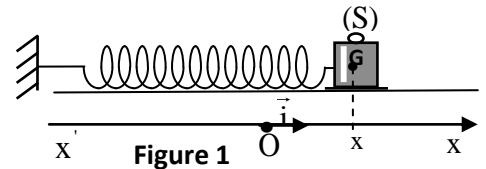
On étudie le mouvement du centre d'inertie  $G$  du solide (S) dans un repère lié à un référentiel terrestre considéré galiléen.

On néglige les frottements et on prend  $\pi^2 = 10$ .

**1-Etude de l'oscillateur mécanique horizontal :**

Le ressort est horizontal, une de ses extrémités est fixe. On accroche à son autre extrémité le solide (S). Ce solide peut glisser sur le plan horizontal.

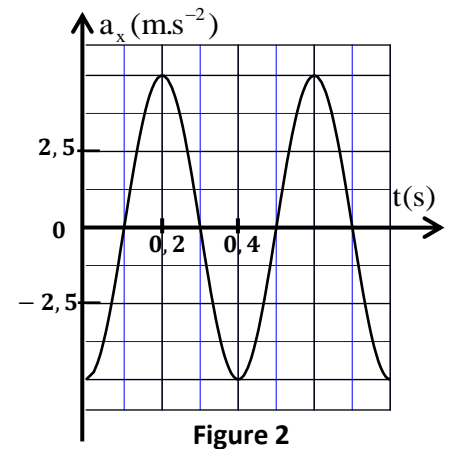
On repère la position de  $G$  à un instant  $t$  par l'abscisse  $x$  sur l'axe  $(O, \vec{i})$ . A l'équilibre, le centre d'inertie  $G$  du solide coïncide avec l'origine  $O$  du repère (figure 1).



On écarte (S) de sa position d'équilibre et on le lâche sans

vitesse initiale à un instant choisi comme origine des dates ( $t = 0$ ).

La courbe de la figure 2 représente l'évolution au cours du temps de l'accélération  $a_x$  du centre d'inertie  $G$ .



0,25

**1-1-** Etablir, en appliquant la deuxième loi de Newton, l'équation différentielle vérifiée par l'abscisse  $x(t)$ .

0,75

**1-2-** La solution de l'équation différentielle s'écrit sous la forme :

$$x(t) = x_m \cos\left(\frac{2\pi}{T_0} t + \varphi\right).$$

Déterminer la valeur de  $x_m$  et celle de  $\varphi$ .

**2- Etude de l'oscillateur mécanique vertical :**

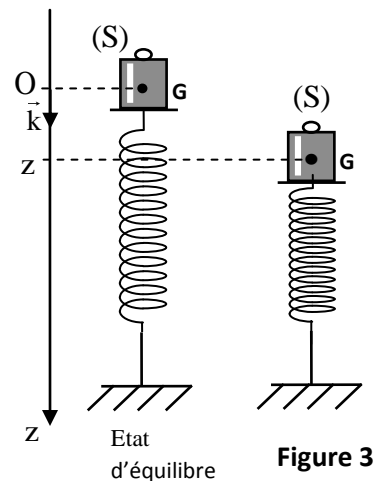
On fixe maintenant le ressort étudié comme l'indique la figure 3 ; l'une des deux extrémités du ressort est liée au solide (S) et l'autre est fixée à un support.

On repère la position de  $G$  à un instant  $t$  par la cote  $z$  sur

l'axe  $(O, \vec{k})$ . A l'équilibre, le centre d'inertie  $G$  du solide coïncide avec l'origine  $O$  du repère  $R(O, \vec{k})$  (figure 3).

On écarte, verticalement vers le bas, le corps (S) de sa position d'équilibre stable puis on le libère sans vitesse initiale à un instant choisi comme origine des dates ( $t = 0$ ). L'oscillateur effectue alors un mouvement oscillatoire selon l'axe  $(Oz)$ .

On choisit comme référence ( $E_{pp} = 0$ ) de l'énergie potentielle de pesanteur  $E_{pp}$  le plan horizontal auquel appartient le point  $O$  et comme référence ( $E_{pe} = 0$ ) de l'énergie potentielle élastique  $E_{pe}$  l'état où le ressort n'est pas déformé.



0,25

**2-1-** Déterminer, à l'équilibre, l'expression de l'allongement  $\Delta\ell_0 = \ell - \ell_0$  du ressort en fonction de  $m$ ,  $K$  et de l'intensité de la pesanteur  $g$ , avec  $\ell$  la longueur du ressort à l'équilibre et  $\ell_0$  sa longueur à vide.

0,5 2-2-Montrer qu'à un instant  $t$ , l'expression de l'énergie potentielle totale  $E_p$  de l'oscillateur s'écrit sous la forme :

$$E_p = Az^2 + B \quad \text{où } A \text{ et } B \text{ sont deux constantes.}$$

2-3-La courbe de la figure 4 représente les variations de l'énergie potentielle totale en fonction de la côte  $z$ .

0,5 2-3-1- Trouver la valeur de  $\Delta\ell_0$  et celle de  $K$ .

0,5 2-3-2-Trouver, en se basant sur la variation de l'énergie potentielle totale  $E_p$ , le travail de la force de rappel  $\vec{T}$  appliquée par le ressort sur le corps (S) lorsque  $G$  se déplace de la position de côte  $z_1 = 0$  à la position de côte  $z_2 = 1,4 \text{ cm}$ .

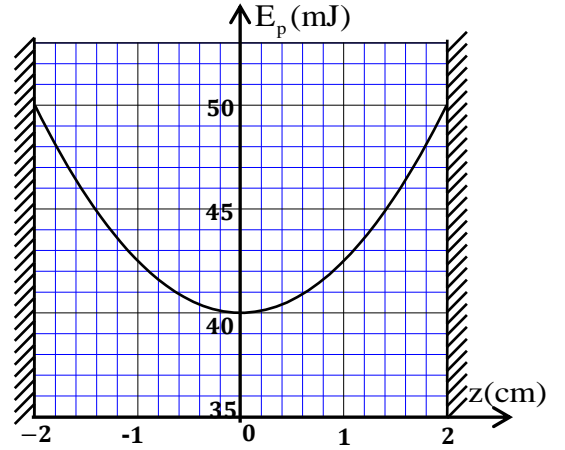


Figure 4

### Partie II : Détermination du rayon de l'orbite de la lune autour de la terre.

Le but de cette partie est de déterminer la distance Terre-Lune à partir de l'étude du mouvement de la Terre autour du Soleil et du mouvement de la Lune autour de la Terre.

Dans chaque cas, l'étude du mouvement se fait dans un référentiel considéré galiléen.

On considère que :

- le Soleil, la Terre et la Lune présentent une répartition de masse à symétrie sphérique.
- la Lune n'est soumise qu'à la force de gravitation universelle appliquée par la Terre.
- la Terre n'est soumise qu'à la force de gravitation universelle appliquée par le Soleil.

**Données :**

- La période de révolution du centre d'inertie  $G$  de la Terre autour du soleil :  $T = 365,25$  jours ,
- La période de révolution du centre d'inertie  $G'$  de la Lune autour de la Terre :  $T' = 27,32$  jours ,
- On considère que :- dans le référentiel héliocentrique , la trajectoire du centre  $G$  est assimilée à un cercle de rayon  $R = 1,49 \cdot 10^8 \text{ km}$  centré sur le centre d'inertie du soleil .
- dans le référentiel géocentrique, la trajectoire du centre  $G'$  est assimilée à un cercle de rayon  $r$  centré sur le centre  $G$ .

On note :  $M$  la masse du Soleil,  $m$  la masse de la Terre et  $m'$  celle de la Lune. On prend  $\frac{M}{m} = 3,35 \cdot 10^5$

0,25 1- Définir le référentiel géocentrique.

0,5 2- Choisir la proposition juste parmi les affirmations suivantes :

- a-La constante de gravitation universelle s'exprime en  $\text{m.s}^{-2}$ .
- b-Le vecteur accélération du centre  $G$  de la terre est tangent à son orbite circulaire autour du Soleil.
- c-Dans un mouvement circulaire uniforme, le vecteur accélération a une direction constante.
- d-La vitesse du mouvement circulaire uniforme d'une planète autour du Soleil ne dépend pas de la masse de la planète.

0,25 3- Donner l'expression vectorielle de la force d'attraction gravitationnelle exercée par le soleil sur la Terre, dans la base de Freinet  $(\vec{u}, \vec{n})$ .

0,5 4- En appliquant la deuxième loi de Newton, montrer que le mouvement du centre d'inertie  $G$  de la Terre autour du soleil est circulaire uniforme.

0,5 5- Etablir la relation traduisant la troisième loi de Kepler relative au mouvement du centre d'inertie  $G$  de la Terre autour du soleil.

0,75 6- Trouver l'expression du rayon  $r$  en fonction de  $m, M, T, T'$  et  $R$  et calculer sa valeur.