

الصفحة	الامتحان الوطني الموحد للبكالوريا المسالك الدولية - خيار فرنسية الدورة الاستدراكية 2019 - الموضوع -		ΕΠΙΧΕΙΡΗΣΗ ΕΚΔΟΣΗΣ ΕΚΔΟΣΕΩΝ ΕΚΔΟΣΕΩΝ Α ΕΚΔΟΣΕΩΝ ΕΚΔΟΣΕΩΝ Α ΕΚΔΟΣΕΩΝ ΕΚΔΟΣΕΩΝ ΕΚΔΟΣΕΩΝ	 المملكة المغربية وزارة التربية الوطنية والتكوين المهني والتعليم العالي والبحث العلمي
1			المركز الوطني للتقويم والامتحانات والتوجيه	
8	*****		RS30F	
4	مدة الانجاز	الفيزياء والكيمياء		المادة
7	المعامل	شعبة العلوم الرياضية : (أ) و (ب) خيار فرنسية		الشعبة أو المسلك

*L'usage de la calculatrice scientifique **non programmable** est autorisé.*

Le sujet comporte 4 exercices : un exercice de chimie et trois exercices de physique.

Exercice 1 : Chimie (7 points)

- Dosage d'une solution aqueuse de méthylamine,
- Hydrolyse basique d'un ester.

Exercice 2 : Onde mécanique (3 points)

- Propagation d'une onde le long d'une corde.

Exercice 3 : Electricité (5 points)

- Réponse d'un dipôle RC à un échelon de tension,
- Oscillations libres dans un circuit RLC série,
- Oscillations forcées dans un circuit RLC série.

Exercice 4 : Mécanique (5 points)

- Mouvement oscillatoire et chute libre d'un corps solide,
- Mouvement d'un satellite artificiel.



Exercice 1: Chimie (7 points)

Les parties I et II sont indépendantes

L'hydroxyde de sodium et la méthylamine sont des composés chimiques qui entrent dans la production de très nombreux produits synthétiques.

On se propose d'étudier dans la première partie de cet exercice le dosage d'une solution aqueuse de méthylamine et dans la deuxième partie, l'hydrolyse basique d'un ester.

Partie I : Dosage d'une solution aqueuse de méthylamine

On dispose d'une solution aqueuse (S) de méthylamine CH_3NH_2 de concentration molaire C . On prélève un volume $V=10\text{mL}$ de la solution (S) que l'on dose par une solution aqueuse d'acide chlorhydrique $\text{H}_3\text{O}^+_{(\text{aq})} + \text{Cl}^-_{(\text{aq})}$ de concentration molaire $C_A=2.10^{-2}\text{mol.L}^{-1}$. La courbe de la figure 1 représente la variation du pH du mélange réactionnel en fonction du volume V_A d'acide versé.

Données : - Toutes les mesures sont effectuées à 25°C ;

- Le produit ionique de l'eau $K_e=10^{-14}$.

1-Déterminer graphiquement les coordonnées V_E et pH_E du point d'équivalence. (0,5pt)

2-Déterminer la concentration C . (0,5pt)

3-Parmi les indicateurs colorés cités dans le tableau ci-dessous, indiquer celui qui convient le mieux pour un dosage colorimétrique de la solution (S) . Justifier votre réponse . (0,5pt)

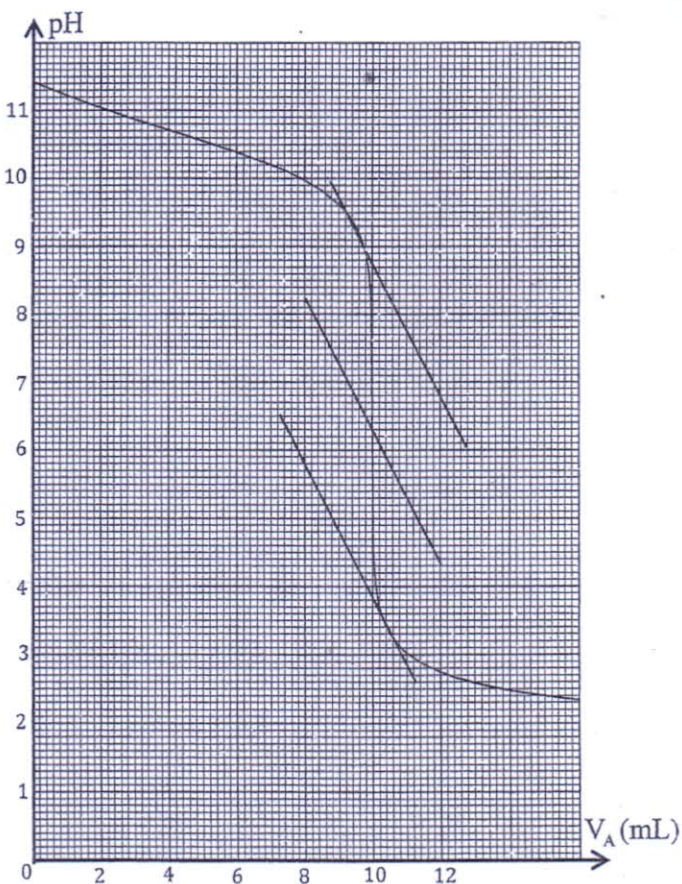


Figure 1

4-Ecrire l'équation chimique modélisant la réaction du dosage. (0,5pt)

5-En s'aidant du tableau d'avancement de la réaction du dosage de la solution (S) , montrer que pour

Indicateur coloré	Zone de virage
Vert de bromocrésol	3,8- 5,4
Bleu de bromothymol	6,0- 7,6
phénolphaléine	8,2- 10,0



$$V_A < V_E : \text{pH} = \text{pK}_{A1} + \log\left(\frac{1}{y} - 1\right) \text{ avec } y = \frac{V_A}{V_E} \text{ et } \text{pK}_{A1} = \text{pK}_A(\text{CH}_3\text{NH}_3^+_{(\text{aq})} / \text{CH}_3\text{NH}_2_{(\text{aq})}) \text{ .(0,5pt)}$$

6- Déterminer la valeur de y pour avoir $\text{pH} = \text{pK}_{A1}$. Déduire la valeur du pK_{A1} . (0,75pt)

7-Pour la solution (S) précédemment dosée :

7-1- Ecrire l'équation chimique modélisant la réaction de la méthylamine avec l'eau. (0,25pt)

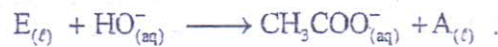
7-2-Déterminer le taux d'avancement final de cette réaction. Que peut-on en déduire ? (0,5pt)

Partie II: Hydrolyse basique d'un ester

L'éthanoate de propyle est un ester, que l'on note E, caractérisé par son odeur de poire. Il est utilisé dans l'industrie de la parfumerie, des arômes, des peintures, des lubrifiants ...

1-Ecrire la formule semi développée de l'ester E. (0,25pt)

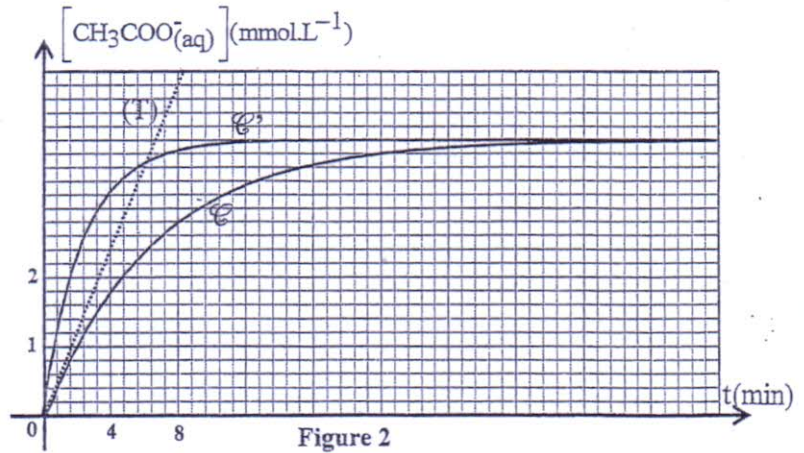
2-On réalise, à l'instant de date $t=0$, deux mélanges équimolaires de l'ester E et d'une solution aqueuse d'hydroxyde de sodium. Chaque mélange est constitué d'un volume V_E d'une solution de l'ester E de concentration molaire $C_1 = 10^{-2} \text{ mol.L}^{-1}$ et d'un volume $V_B = V_E$ d'une solution aqueuse d'hydroxyde de sodium de même concentration. Dans des conditions expérimentales déterminées chaque mélange réactionnel est le siège d'une réaction modélisée par l'équation :



Pour l'un des mélanges l'expérience est réalisée à la température θ_1 , pour l'autre, elle est réalisée à la température θ_2 avec $\theta_2 > \theta_1$.

Les courbes \mathcal{C} et \mathcal{C}' de la figure 2 représentent l'évolution de la concentration $[\text{CH}_3\text{COO}^-_{(\text{aq})}]$ au cours du temps à la température θ_1 et à la température θ_2 .

2-1-Déterminer $t_{1/2}$ le temps de demi réaction de l'hydrolyse basique de l'ester E correspondant à la courbe \mathcal{C} . (0,5pt)



2-2-Déduire, en comparant les temps de demi réaction, la courbe correspondant à la température θ_2 . (0,5pt)

2-3-Déterminer en unité $\text{mmol.L}^{-1}.\text{min}^{-1}$ la vitesse volumique de réaction à l'instant $t=0$ correspondant à la courbe \mathcal{C} . (T) étant la tangente à la courbe au point d'abscisse $t=0$. (0,5pt)



2-4- Déterminer, à la température θ_1 , le quotient de réaction Q_r à l'instant $t = t_{1/2}$. (0,75pt)

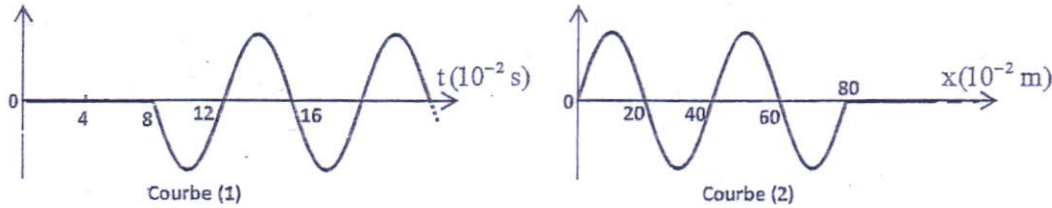
2-5- Déterminer le rendement de cette réaction. (0,5pt)

Exercice 2 : Propagation d'une onde le long d'une corde (3 points)

Une lame vibrante en mouvement sinusoïdal de fréquence N , fixée à l'extrémité S d'une corde élastique SA très longue et tendue horizontalement, génère le long de celle-ci une onde progressive périodique non amortie de célérité v . Un dispositif approprié, placé en A, empêche toute réflexion des ondes.

Le mouvement de S débute à l'instant $t = 0$.

Les courbes (1) et (2) de la figure ci-dessous représentent l'élongation d'un point M de la corde, situé à la distance d de S, et l'aspect de la corde à un instant t_1 .



1- Identifier, en justifiant, la courbe représentant l'aspect de la corde à l'instant t_1 . (0,25 pt)

2- Donner le nombre d'affirmations justes parmi les affirmations suivantes : (0,5 pt)

a- Le phénomène de diffraction ne se produit jamais pour une onde mécanique.

b- Les ondes progressives périodiques sinusoïdales se caractérisent par une périodicité temporelle et une périodicité spatiale.

c- L'onde qui se propage le long de la corde est une onde longitudinale.

d- La vitesse de propagation d'une onde mécanique ne dépend pas de l'amplitude de l'onde.

3- Par exploitation des courbes précédentes, déterminer :

3-1- la longueur d'onde λ , la période T et la célérité v de l'onde. (0,75 pt)

3-2- le retard temporel τ du point M par rapport à la source S de l'onde et déduire la distance d . (0,5 pt)

4- On donne la relation qui lie la célérité v de l'onde, la tension F de la corde et sa masse linéique μ

(quotient de la masse sur la longueur) : $v = \sqrt{\frac{F}{\mu}}$.

4-1- En utilisant les équations aux dimensions, vérifier l'homogénéité de la relation précédente. (0,25 pt)

4-2- La corde est-elle un milieu dispersif ? Justifier. (0,25 pt)

4-3- On double la tension F de la corde ($F' = 2F$) sans modifier la fréquence N .

Déterminer dans ce cas la longueur d'onde λ' . (0,5 pt)



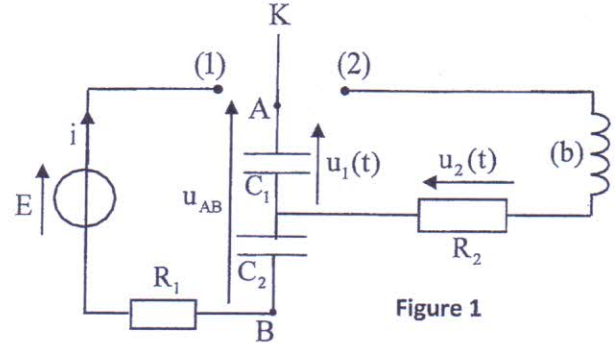
Exercice 3: Electricité (5 points)

On prendra $\pi^2 = 10$.

I-Etude d'un dipôle RC et des oscillations électriques libres dans un circuit RLC

On réalise le montage schématisé sur la figure1 comportant :

- un générateur idéal de tension de f.e.m E ;
- deux conducteurs ohmiques de résistances $R_1 = 1,5 \cdot 10^5 \Omega$ et $R_2 = 32 \Omega$;
- deux condensateurs (C_1) et (C_2) de capacités respectives C_1 et $C_2 = 4 \mu\text{F}$ initialement non chargés ;
- un interrupteur double position K;
- une bobine (b) d'inductance $L = 0,2\text{H}$ et de résistance $r = 10 \Omega$.



1 -Etude du dipôle RC

On place l'interrupteur (K) en position (1) à l'instant $t = 0$. Un système d'acquisition informatisé adéquat a permis de tracer la courbe représentant la tension $u_{AB}(t)$ (figure 2). La droite (T) représente la tangente à la courbe au point d'abscisse $t=0$.

On symbolise par C_e la capacité du condensateur équivalent à l'association en série de (C_1) et (C_2).

1-1-Etablir l'équation différentielle vérifiée par la tension $u_{AB}(t)$. (0,5pt)

1-2-La solution de cette équation différentielle s'écrit :

$$u_{AB}(t) = U_0(1 - e^{-\alpha t}).$$

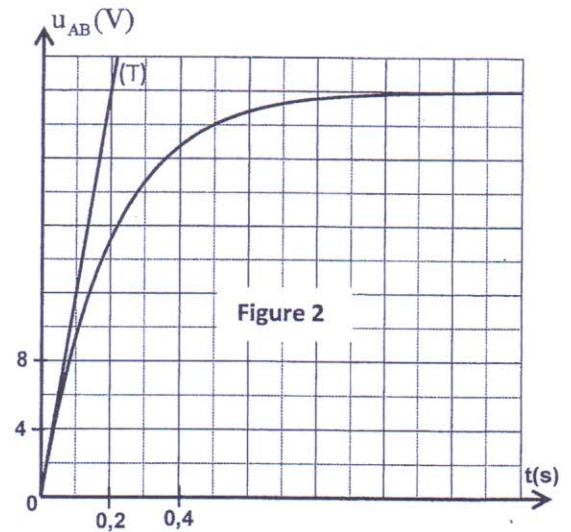
Exprimer U_0 et α en fonction des grandeurs caractéristiques du circuit. (0,5pt)

1-3- En utilisant la courbe de la figure 2:

1-3-1- Déterminer la valeur de E. (0,25pt)

1-3-2-Trouver la valeur de la capacité C_1 . (0,25pt)

1-4-Etablir, dans le système d'unités internationales l'expression numérique de la charge $q_1(t)$ du condensateur (C_1). (0,5pt)



2- Etude des oscillations électriques libres dans le circuit RLC

Une fois que le régime permanent est établi, on bascule l'interrupteur K à la position (2) à un instant pris comme nouvelle origine des dates ($t = 0$). Un système d'acquisition informatisé adéquat a permis de tracer la courbe représentant la tension $u_2(t)$ aux bornes du conducteur ohmique de résistance R_2 (figure.3).

2-1-Etablir l'équation différentielle vérifiée par la tension $u_2(t)$. (0,5pt)



2-2- En considérant que la pseudopériode des oscillations est égale à la période propre du circuit LC, vérifier que $C_1 = 2 \mu\text{F}$. (0,5pt)

2-3- Pour entretenir les oscillations amorties obtenues, on introduit en série dans le circuit un générateur délivrant une tension $u_g = k.i(t)$ avec u_g exprimée en volt (V) et $i(t)$ exprimée en ampère (A).

Trouver la valeur de k . (0,5pt)

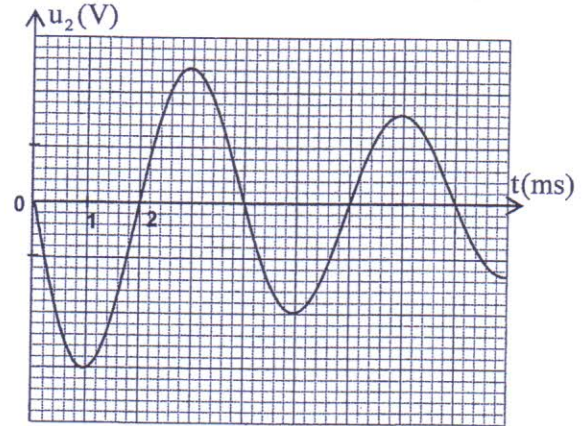


Figure 3

II- Etude des oscillations forcées dans un circuit RLC série

On réalise un circuit électrique composé des éléments suivants montés en série :

- un générateur de basse fréquence (GBF) qui délivre une tension sinusoïdale $u(t)$ de fréquence N réglable et de tension maximale constante;
- un condensateur de capacité C ;
- la bobine (b) précédemment utilisée ;
- un conducteur ohmique de résistance $R = 40 \Omega$.

On fixe la fréquence du (GBF) sur une valeur N_0 puis on visualise, à l'aide d'un système d'acquisition informatique adéquat, la tension $u_R(t)$ aux bornes du conducteur ohmique et la tension $u(t)$ aux bornes du générateur. On obtient l'oscillogramme représenté sur la figure 4.

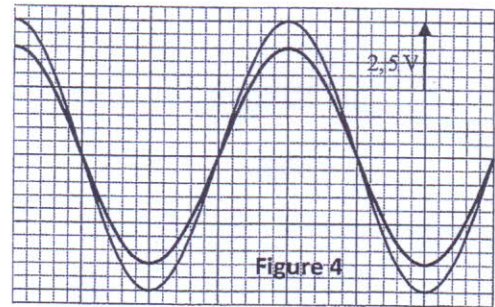


Figure 4

1- Schématiser le montage expérimental et les connexions du système d'acquisition informatique (les connexions du système d'acquisition au circuit sont identiques à celle de l'oscilloscope). (0,5pt)

2- Vérifier la valeur de la résistance r de la bobine. (0,5pt)

3- Calculer la puissance électrique moyenne P_0 dissipée par effet Joule dans le circuit. (0,5pt)

Exercice 4 : Mécanique (5 points)

Les parties I et II sont indépendantes

Partie I : Mouvement oscillatoire et chute libre d'un corps solide

On modélise un jouet par un système mécanique constitué d'un :

- ressort (\mathcal{R}) à spires non jointives, de masse négligeable, de raideur $K = 50 \text{ N.kg}^{-1}$,
- corps solide (S) de masse $m = 50 \text{ g}$ et de centre d'inertie G .

Données :- Intensité de la pesanteur : $g = 10 \text{ m.s}^{-2}$; $\alpha = 30^\circ$.



On étudie le mouvement du corps (S) dans deux situations :

Situation A : Mouvement oscillatoire du corps (S) .

On attache à l'une des extrémités du ressort (\mathcal{R}) le solide (S) et on fixe l'autre extrémité à un support fixe.

Le solide (S) peut glisser sans frottement sur la ligne de plus grande pente d'un plan incliné d'un angle α par rapport au plan horizontal (figure 1).

On étudie le mouvement du centre d'inertie G dans le repère orthonormé $R(O, \vec{i}, \vec{j})$ lié à un référentiel terrestre considéré comme galiléen. On repère la position de G à un instant t par l'abscisse x sur l'axe (O, \vec{i}) .

A l'équilibre, G est confondu avec l'origine O du repère (figure 1).

1-Montrer que l'expression de l'allongement $\Delta\ell_0$ du ressort à

$$\text{l'équilibre s'écrit } \Delta\ell_0 = -\frac{mg \sin \alpha}{K} . (0,25\text{pt})$$

2-On écarte (S) de sa position d'équilibre d'une distance $d=2\text{cm}$ dans le sens positif et on le lâche à l'instant de date $t=0$ sans vitesse initiale.

On choisit comme référence de l'énergie potentielle de pesanteur ($E_{pp} = 0$) le plan horizontal auquel appartient G à l'équilibre et comme référence de l'énergie potentielle élastique ($E_{pe} = 0$) l'état où le ressort est non déformé.

2-1-Montrer que l'expression de l'énergie potentielle totale de l'oscillateur à un instant t s'écrit :

$$E_p = E_{pp} + E_{pe} = \frac{1}{2} K (x^2 + (\Delta\ell_0)^2) . (0,5\text{pt})$$

2-2-Par étude énergétique, établir l'équation différentielle régie par l'abscisse $x(t)$. (0,5pt)

2-3-Sachant que la solution de l'équation différentielle s'écrit sous la forme : $x(t) = X_m \cdot \cos\left(\frac{2\pi}{T_0} t + \varphi\right)$

avec T_0 la période propre de l'oscillateur, trouver V_0 la valeur de la vitesse de G, à son passage par la position d'équilibre dans le sens positif . (0,5pt)

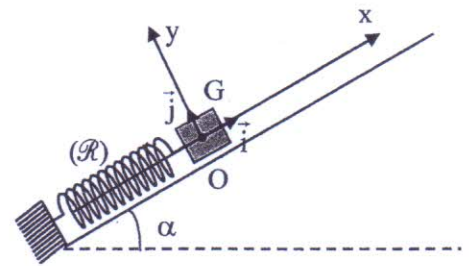


Figure 1

Situation B : Mouvement de chute libre du corps (S) .

On détache le corps (S) du ressort (\mathcal{R}) . On comprime suffisamment le ressort et on place à son extrémité libre le corps (S), puis on le lâche .

A un instant donné, le corps (S) quitte le ressort et arrive au point O_1 avec une vitesse \vec{V}_{01} faisant l'angle α avec l'horizontale et de norme

$V_{01} = 2\text{m}\cdot\text{s}^{-1}$ (figure 2) et tombe en chute libre.

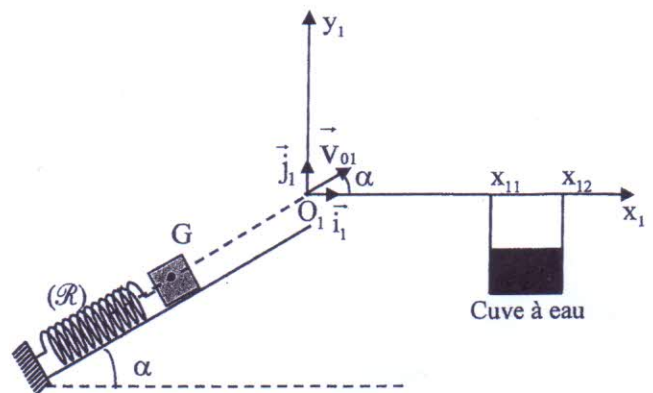


Figure 2



On étudie le mouvement de chute libre du centre d'inertie G dans le repère $(O_1, \vec{i}_1, \vec{j}_1)$ lié à un référentiel terrestre considéré galiléen.

On choisit l'instant de passage de G par O_1 comme origine des dates ($t=0$).

1-Par application de la deuxième loi de Newton, trouver les équations horaires numériques $x_1(t)$ et $y_1(t)$ du mouvement de G . (0,5pt)

2-Déduire l'expression numérique de l'équation de la trajectoire de G . (0,5pt)

3 - Le corps (S) tombe-t-il dans la cuve à eau de largeur $L=x_{12}-x_{11}$ avec $x_{11}=30$ cm et $x_{12}=40$ cm (figure 2)? Justifier la réponse.(on néglige les dimensions de (S)). (0,5pt)

Partie II : Mouvement d'un satellite artificiel.

Le but de cette partie est de déterminer la masse de la Terre par deux méthodes.

Données :

- L'accélération de la pesanteur à la surface de la Terre : $g_0 = 9,8 \text{ m.s}^{-2}$;
- Constante de gravitation universelle : $G = 6,67.10^{-11} \text{ SI}$.
- On prendra $\pi^2 = 10$.

On considère que la Terre est sphérique de centre O , de rayon $R_T = 6400$ km , de masse M_T et ayant une répartition de masse sphérique.

On considère que le satellite artificiel n'est soumis qu'à la force d'attraction universelle exercée par la Terre.

1/1-1-En identifiant poids et force d'attraction universelle au niveau du sol, trouver l'expression de l'intensité de la pesanteur g_0 à la surface de la Terre en fonction de M_T , R_T et G . (0,5pt)

1-2- Calculer M_T . (0,25pt)

2- Dans le référentiel géocentrique considéré galiléen, un satellite artificiel (S) décrit une orbite circulaire autour de la Terre avec une période de révolution $T=98$ min . Le satellite se trouve à une altitude $h=647$ km de la surface de la Terre.

2-1- Etablir la relation traduisant la troisième loi de Kepler relative au mouvement du centre d'inertie de (S). (0,5pt)

2-2-En déduire M_T la masse de la Terre et la comparer à celle trouvée à la question 1-2. (0,5pt)



الصفحة 1 4	<p>الامتحان الوطني الموحد للبكالوريا المسالك السولية - خيار فرنسية الدورة الاستدراكية 2019 - عناصر الإجابة -</p>	<p>السلطة المغربية وزارة التربية الوطنية والتكوين المهني والتعليم العالي والبحث العلمي</p> <p>المركز الوطني للتقويم والامتحانات والتوجيه</p>
	RR30F	

4	مدة الانجاز	الفيزياء والكيمياء	المادة
7	المعامل	شعبة العلوم الرياضية : (أ) و (ب) خيار فرنسية	الشعبة أو المسلك

Exercice 1 : Chimie (7 points)

Question	Éléments de réponse	Barème	Référence de la question dans le cadre de référence
I- 1	$V_E = 10 \text{ mL}$; $\text{pH}_E \approx 6,3$.	0,25+0,25	-Repérer et exploiter le point d'équivalence -Exploiter la courbe ou les résultats du dosage. -Ecrire l'équation de réaction de dosage (en utilisant une seule flèche).
2	$C = \frac{C_A \cdot V_E}{V}$; $C = 2 \cdot 10^{-2} \text{ mol.L}^{-1}$	0,25 0,25	-Justifier le choix de l'indicateur coloré adéquat pour repérer l'équivalence.
3	Bleu de bromothymol	0,25	
	justification	0,25	
4	Equation de la réaction	0,5	
5	Démonstration	0,5	-Dresser le tableau d'avancement d'une réaction et l'exploiter.
6	Méthode ; $y = 0,5$; $\text{pK}_{A1} = 10,6$.	0,25+0,25 0,25	-Ecrire et utiliser l'expression de la constante d'acidité K_A associée à l'équation de la réaction d'un acide avec l'eau -Connaître la relation $\text{pK}_A = -\log K_A$.
7-1	Equation de la réaction ,	0,25	-Ecrire l'équation de la réaction modélisant une transformation acido-basique et identifier les deux couples intervenants.
7-2	$\tau = 12,5\%$; réaction limitée.	0,25+0,25	-Définir le taux d'avancement final d'une réaction et le déterminer à partir de données expérimentales.



II-1	Formule semi-développée de E	0,25	Nommer les esters comportant cinq atomes de carbone au maximum.
2-1	Méthode ; $t_{1/2} = 4,8 \text{ min}$	2x0,25	-Exploiter les différentes courbes d'évolution de la quantité de matière d'une espèce chimique, sa concentration, l'avancement de réaction, sa conductivité électrique, sa conductance, la pression ou le volume d'un réactif ou d'un produit.
2-2	Courbe \mathcal{E}' + justification .	0,25+0,25	-Définir le temps de demi-réaction $t_{1/2}$
2-3	Méthode ; $v = 0,6 \text{ mmol.L}^{-1} . \text{min}^{-1}$	0,25 0,25	-Déterminer le temps de demi-réaction graphiquement ou en exploitant des résultats expérimentaux. -Connaître l'influence de la concentration des réactifs et de la température sur la vitesse volumique de réaction. -Connaître l'expression de la vitesse volumique de réaction. -Déterminer graphiquement la valeur de la vitesse volumique de réaction
2-4	Méthode ; $Q_r = 0,44$	0,5+0,25	-Dresser le tableau d'avancement d'une réaction et l'exploiter. -Donner et utiliser l'expression littérale du quotient de réaction Q_r , à partir de l'équation de la réaction. -Déterminer la composition du mélange réactionnel à un instant donné.*
2-5	$r = 80\%$	0,5	-Calculer le rendement d'une transformation chimique.

Exercice2 : Propagation d'une onde le long d'une corde (3 points)

Question	Éléments de réponse	Barème	Référence de la question dans le cadre de référence
1	Courbe (2) + justification	0,25	-Définir une onde mécanique et sa célérité. -Reconnaître une onde progressive périodique et sa période.
2	2	0,5	-Définir une onde progressive sinusoïdale, la période, la fréquence et la longueur d'onde.
3-1	$\lambda = 40 \text{ cm}$, $T = 80 \text{ ms}$, $v = 5 \text{ m.s}^{-1}$	3x0,25	-Connaître et exploiter la relation $\lambda = v.T$. -Définir une onde transversale et une onde longitudinale.
3-2	$\tau = 80 \text{ ms}$, $d = 40 \text{ cm}$.	2x0,25	-Exploiter la relation entre le retard temporel, la distance et la célérité. -Exploiter des documents expérimentaux et des données pour déterminer :une distance,un retard temporel, une célérité.
4-1	Vérification de l'homogénéité.	0,25	-Définir un milieu dispersif. -Utiliser les équations aux dimensions.
4-2	Milieu non dispersif, v ne dépend pas de N (dépend de F et μ).	0,25	
4-3	$\lambda' = 56,6 \text{ cm}$.	0,5	



Exercice 3 :Electricité(5 points)

Question	Eléments de réponse	Barème	Référence de la question dans le cadre de référence
I/1-1	Equation différentielle	0,5	-Connaître et exploiter la relation $i = \frac{dq}{dt}$ pour un condensateur en convention récepteur.
1-2	$U_0 = E ; \alpha = -\frac{1}{R_1 C_e}$	0,25+0,25	-Connaître et exploiter la relation $q = C.u$.
1-3-1	$E = 24 V$	0,25	-Etablir l'équation différentielle et vérifier sa solution lorsque le dipôle RC est soumis à un échelon de tension.
1-3-2	$C_1 = 2 \mu F$	0,25	-Reconnaître et représenter les courbes de variation en fonction du temps, de la tension $u_C(t)$ aux bornes du condensateur et les différentes grandeurs qui lui sont liées, et les exploiter.
1-4	$q_1(t) = 3,2 \cdot 10^{-5} (1 - e^{-5t})$	0,5	-Connaître et exploiter l'expression de la constante de temps. -Connaître la capacité du condensateur équivalent des montages en série et en parallèle et l'intérêt de chaque montage
2-1	Equation différentielle	0,5	-Etablir l'équation différentielle vérifiée par la tension aux bornes du condensateur ou par sa charge dans le cas d'amortissement.
2-2	Vérification	0,5	-Connaître et exploiter l'expression de la période propre.
2-3	Méthode ; $k = 42 \Omega$	0,25+0,25	-Connaître le rôle du dispositif d'entretien d'oscillations, qui consiste à compenser l'énergie dissipée par effet Joule dans le circuit. -Etablir l'équation différentielle vérifiée par la tension aux bornes du condensateur ou par sa charge $q(t)$ dans le cas d'un circuit RLC entretenu par l'utilisation d'un générateur délivrant une tension proportionnelle à l'intensité : $u_C(t) = k.i(t)$.
II-1	Montage avec connexion	0,5	-Reconnaître le phénomène de résonance électrique et ses caractéristiques -Proposer le schéma d'un montage expérimental permettant l'étude
2	Vérification	0,5	-Connaître comment brancher un oscilloscope et un système d'acquisition informatisé pour visualiser les différentes tensions.
3	Méthode $P_0 = 0,25 W$	0,25 0,25	-Connaître et exploiter l'expression de l'impédance $Z = \frac{U}{I}$ du circuit -Connaître et exploiter l'expression de la période propre. -Etablir et exploiter l'expression de la puissance moyenne $P = U.I \cos \phi$ -Exploiter les différentes courbes obtenues expérimentalement.



Exercice 4 : Mécanique (5 points)

Question	Éléments de réponse	Barème	Référence de la question dans le cadre de référence	
Partie I	A-1	Démonstration .	0,25	-Appliquer la deuxième loi de Newton pour déterminer les grandeurs cinématiques $\overline{v_G}$ et $\overline{a_G}$ et les grandeurs dynamiques et les exploiter.
	2-1	Démonstration .	0,5	-Connaître et exploiter l'expression de l'énergie potentielle élastique.
	2-2	Méthode ; $\frac{d^2x}{dt^2} + \frac{K}{m}x = 0$.	0,25+0,25	-Connaître et exploiter l'expression de l'énergie mécanique d'un système solide-ressort. -Exploiter la conservation et la non-conservation de l'énergie mécanique d'un système solide-ressort.
	2-3	Méthode ; $V_0 = 0,63 \text{ m.s}^{-1}$.	0,25+0,25	-Connaître et exploiter l'expression de la période propre et la fréquence propre du système oscillant (corps solide-ressort). -Déterminer la nature du mouvement du système oscillant (corps solide-ressort) et écrire les équations $x_G(t)$, $v_G(t) = \frac{dx}{dt}$ et $\ddot{x}_G(t)$ et les exploiter. -Connaître la signification des grandeurs physiques intervenant dans l'expression de l'équation horaire $x_G(t)$ du système oscillant (corps solide-ressort) et les déterminer à partir des conditions initiales.
	B-1	$x_1(t) = 1,73.t$; $y_1(t) = -5t^2 + t$	0,25+0,25	Appliquer la deuxième loi de Newton dans le cas d'un projectile pour :
	2	$y_1 = -1,67.x_1^2 + 0,58.x_1$	0,5	* établir les équations différentielles du mouvement. * en déduire les équations horaires du mouvement et les exploiter.
	3	Oui , justification($x_1 \approx 34,6 \text{ cm}$).	0,5	* trouver l'équation de la trajectoire et établir les expressions de la portée et la flèche et les exploiter.
	1/1-1	Méthode ; $g_0 = \frac{G.M_T}{R_T^2}$	0,25+0,25	-Connaître les trois lois de Kepler. -Appliquer les trois lois de Kepler dans le cas d'une trajectoire circulaire.
	1-2	$M_T \approx 6,02.10^{24} \text{ kg}$	0,25	-Connaître la loi de gravitation universelle sous sa forme vectorielle.
	2/2-1	Méthode ; $\frac{T^2}{r^3} = \frac{4\pi^2}{G.M_T} = \text{cte}$	0,25+0,25	-Retrouver la troisième loi de Kepler dans le cas où la trajectoire est circulaire.
Partie II	2-2	$M_T \approx 6,07.10^{24} \text{ kg}$	0,25	
		Les deux valeurs sont proches.	0,25	