

EXERCICE 1

La modulation d'amplitude est obtenue en utilisant un circuit intégré multiplieur .

On applique à l'entrée E_1 du circuit intégré multiplieur une tension $p(t)$ qui correspond au signal porteur, et à l'entrée E_2 la tension $s(t)+U_0$ avec $s(t)$ la tension correspondant au signal modulant à transmettre et U_0 la composante continue (figure 4).

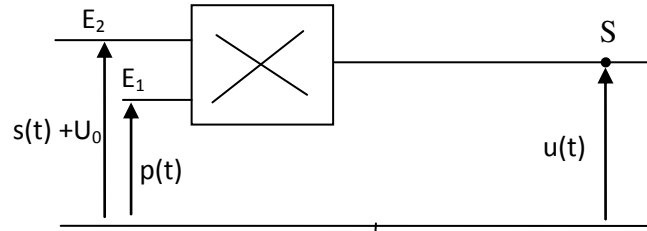


Figure 4

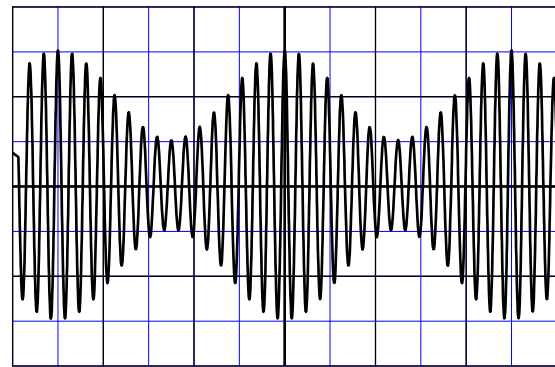
On obtient à la sortie S du circuit la tension $u(t)$ correspondant au signal modulé en

amplitude .L'expression de cette tension est : $u(t)=k.p(t).(s(t)+U_0)$ où $s(t)=S_m.\cos(2\pi f_s t)$ et $p(t)=P_m.\cos(2\pi f_p t)$ et k une constante qui caractérise le circuit intégré multiplieur .

1- La tension modulée en amplitude peut s'écrire sous la forme : $u(t)=A \left[\frac{m}{S_m} s(t)+1 \right] .\cos(2\pi f_p t)$ avec $A=k.P_m.U_0$ et $m = \frac{S_m}{U_0}$ le taux de modulation.

Trouver l'expression du taux de modulation m en fonction de U_{\max} et U_{\min} avec U_{\max} la valeur maximale de l'amplitude de $u(t)$ et U_{\min} la valeur minimale de son amplitude.

2- Quand aucune tension n'est appliquée sur l'oscilloscope, les traces du spot sont confondues avec l'axe médian horizontal de l'écran. On visualise la tension $u(t)$ et on obtient l'oscillogramme de la figure 5.



- Sensibilité horizontale $20\mu s.div^{-1}$; -Sensibilité verticale : $1 V.div^{-1}$.

Figure 5

Déterminer f_p , f_s et m . Que peut-on en déduire à propos de la qualité de la modulation ?

EXERCICE 2

Pour transmettre un signal sinusoïdal $s(t)$ on utilise un multiplieur.

On applique à l'entrée E_1 du multiplieur un signal de tension $u(t)=s(t)+V_0$ avec V_0 la tension continue de décalage , et on applique à l'entrée E_2 une tension $p(t)$ d'une onde porteuse (figure 5).

On obtient à la sortie S du multiplieur la tension

modulée en amplitude $u_s(t)$ telle que : $u_s(t) = A[1+0,6\cos(10^4\pi.t)].\cos(2.10^5\pi.t)$.

3.1- Montrer que la modulation d'amplitude obtenue est bonne .

3.2- La démodulation d'amplitude est réalisée à l'aide du montage de la figure 6.

La partie 1 du montage comprend la bobine (b') et un condensateur de capacité C_0 réglable entre les deux valeurs $6.10^{-12} F$ et $12.10^{-12} F$.

Le conducteur ohmique utilisé dans la partie 2 du montage a une résistance $R_1=30k\Omega$.

a- Montrer que l'utilisation de la bobine (b') dans le montage permet à la partie 1 du montage de sélectionner le signal $u_s(t)$.

b- On veut obtenir une bonne détection d'enveloppe en utilisant l'un des condensateurs de capacités :

$10 nF$; $5 nF$; $0,5 nF$; $0,1 nF$. Déterminer la capacité du condensateur qui convient .

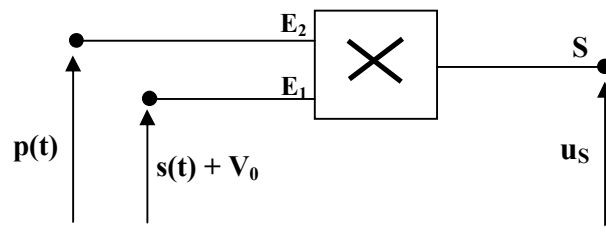


Figure 5

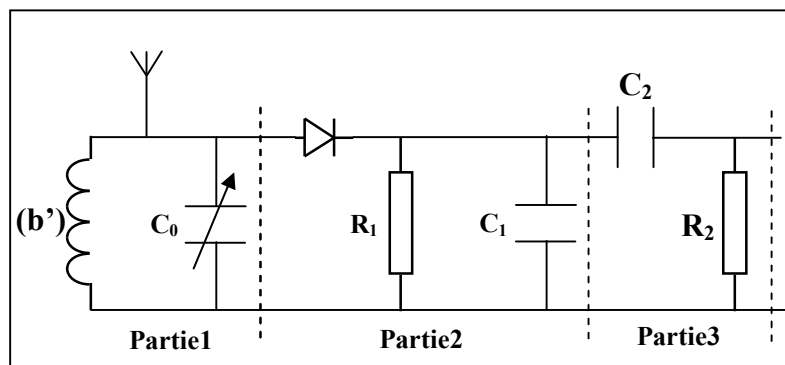


Figure 6

EXERCICE 3

Pour recevoir une onde radio, modulée en amplitude de fréquence $f_0 = 594 \text{ kHz}$, on utilise le dispositif simplifié représenté par le schéma de la figure 3.

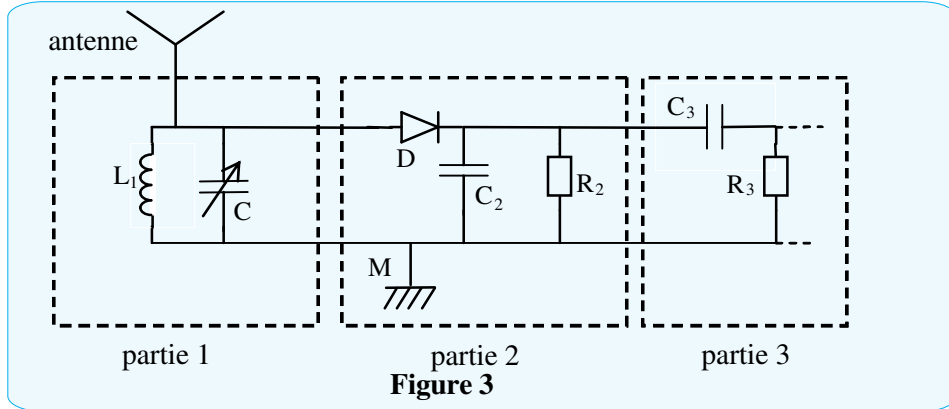


Figure 3

Parmi les réponses proposées préciser, sans aucune justification, la réponse juste :

1. La partie 1 du dispositif comporte une antenne et une bobine d'inductance $L_1 = 1,44 \text{ mH}$ et de résistance négligeable qui est montée en parallèle avec un condensateur de capacité C variable.

1.1. La partie 1 sert à :

- recevoir et sélectionner l'onde
- éliminer la composante continue
- éliminer la porteuse
- moduler l'onde

1.2. Pour capter l'onde radio de la fréquence f_0 , la capacité C doit être fixée sur la valeur :

- 499 pF
- 49,9 pF
- 4,99 pF
- 0,499 pF

2. La partie 2 joue le rôle du détecteur d'enveloppe. La capacité du condensateur utilisé dans cette partie est $C_2 = 50 \text{ nF}$.

2.1. La dimension du produit $R_2.C_2$ est :

- [L]
- [T]
- [T⁻¹]
- [I]

2.2. La moyenne des fréquences des ondes sonores est 1 kHz. La valeur de la résistance R_2 qui permet d'avoir une bonne démodulation de l'onde radio étudiée est:

- 20 kΩ
- 5 kΩ
- 35 Ω
- 10 Ω

EXERCICE 4

Les ondes sonores audibles ont une faible fréquence, leur transmission à des longues distances nécessite qu'elles soient modulées à une onde électromagnétique de haute fréquence. Cet exercice vise à étudier la modulation et la de demodulation.

1 - Modulation

On considère le montage représenté dans la figure 4 ;

- Le générateur (GBF)₁ applique à l'entrée E_1 de la composante

électronique X une tension sinusoïdale $u_1(t) = P_m \cdot \cos\left(\frac{2\pi \cdot t}{T_p}\right)$

Le générateur (GBF)₂ applique à l'entrée E_2 de la composante

électronique X une tension sinusoïdale $u_2(t) = U_0 + S(t)$

avec U_0 la composante continue de la tension et

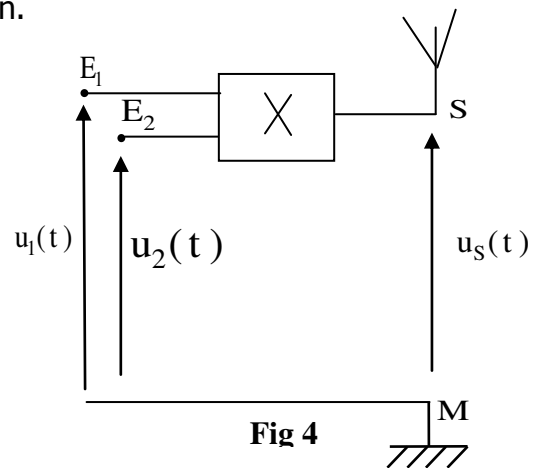
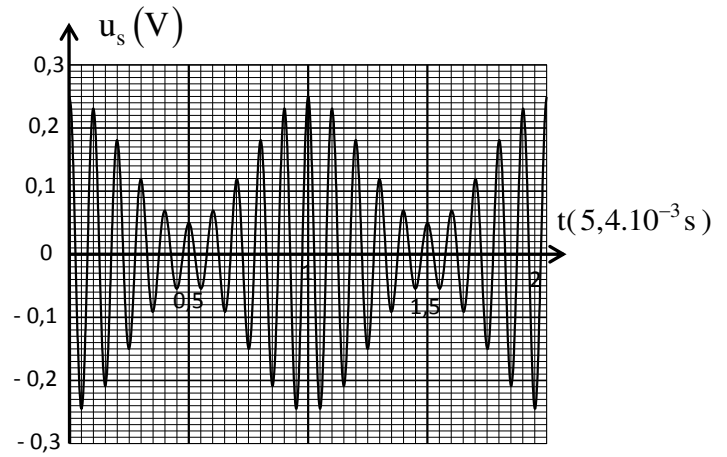


Fig 4

$$S(t) = S_m \cdot \cos\left(\frac{2\pi t}{T_s}\right) \text{ la tension correspondante}$$

à l'onde qu'on désire transmettre.
On visualise sur l'écran d'un oscilloscope la tension de sortie $u_s(t) = k.u_1(t).u_2(t)$ avec k constante positive caractérisant la composante X, fig 5



1.1- Montrer que l'expression de la de la tension S'écrit sous la forme :

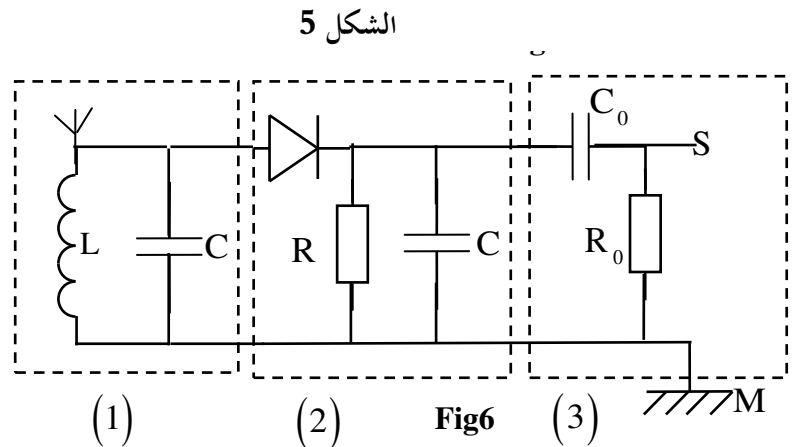
$$u_s(t) = A \left[1 + m \cos\left(\frac{2\pi t}{T_s}\right) \right] \cos\left(\frac{2\pi t}{T_p}\right)$$

et préciser l'expression de A et celle de m.

1.2- Calculer la valeur de m et déduire la qualité de la modulation.

2 - Démodulation

La figure 6 représente le montage utilisé dans un dispositif de réception constitué de



EXERCICE 5

3- Modulation d'amplitude d'un signal sinusoïdal

Afin d'obtenir un signal modulé en amplitude, on utilise un circuit intégré multiplieur X (fig.6). On applique à l'entrée :

- E_1 : la tension $u_1(t) = s(t) + U_0$ avec $s(t) = S_m \cdot \cos(2\pi.f_s.t)$ représentant le signal informatif et U_0 une composante continue de la tension.

- E_2 : une tension sinusoïdale représentant la porteuse $u_2(t) = U_m \cdot \cos(2\pi.F_p.t)$.

La tension de sortie $u_s(t)$ obtenue est $u_s(t) = k.u_1(t).u_2(t)$; k est une constante qui dépend du circuit intégré X.

$$\text{Rappel: } \cos(a) \cdot \cos(b) = \frac{1}{2} [\cos(a+b) + \cos(a-b)]$$

3.1- Montrer que $u_s(t)$ s'écrit sous la forme :

$$u_s(t) = \frac{A.m}{2} \cdot \cos(2\pi.f_1.t) + A \cdot \cos(2\pi.f_2.t) + \frac{A.m}{2} \cdot \cos(2\pi.f_3.t)$$

où m est le taux de modulation et A une constante.

3.2- La figure 7 représente le spectre de fréquences formé de trois raies de la tension modulée $u_s(t)$. Déterminer m et la fréquence f_s . La modulation est-elle bonne ?

3.3- Pour une bonne réception du signal modulée, on utilise un circuit bouchon (circuit d'accord) formé d'une bobine d'inductance $L_0 = 60 \text{ mH}$ et de résistance négligeable et de deux condensateurs, montés en série, de capacité $C = 10 \mu\text{F}$ et C_0 . Déterminer la valeur de C_0 .

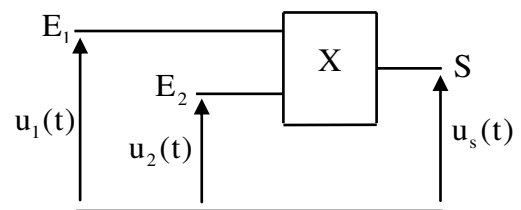


Figure 6

