

EXERCICE 1

20 min

On lance, à un instant $t_0 = 0$ avec une vitesse initiale \vec{v}_0 horizontale, un solide (S) de petites dimensions, de masse m , d'un point A qui se trouve à la hauteur h du sol. Le solide (S) tombe sur le sol au point d'impact I (figure 1).

On étudie le mouvement du centre d'inertie G dans le repère (O, \vec{i}, \vec{j}) lié à la terre supposé galiléen.

Données:

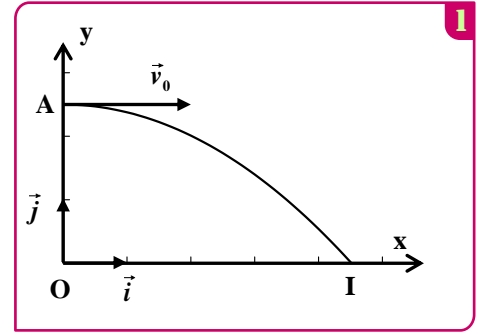
- Tous les frottements sont négligeables;
- $g = 9,8 \text{ m.s}^{-2}$; $h = OA = 1 \text{ m}$

- 1 En appliquant la deuxième loi de Newton, établir les expressions littérales des équations horaires $x(t)$ et $y(t)$ du mouvement de G .
- 2 En déduire l'expression littérale de l'équation de la trajectoire du mouvement de G .
- 3 Calculer la valeur de t_I , l'instant d'arrivé de (S) au sol en I .
- 4 On lance de nouveau, à un instant $t_0 = 0$, le solide (S) du point A avec une vitesse initiale $\vec{v}'_0 = 3 \cdot \vec{v}_0$.

Recopier sur votre copie le numéro de la question et écrire la lettre correspondante à la seule proposition vraie:

la valeur de l'instant d'arrivé de (S) au sol vaut:

<input type="checkbox"/>	$t' = 0,25 \text{ s}$	<input type="checkbox"/>	$t' = 0,35 \text{ s}$	<input type="checkbox"/>	$t' = 0,45 \text{ s}$	<input type="checkbox"/>	$t' = 0,65 \text{ s}$
--------------------------	-----------------------	--------------------------	-----------------------	--------------------------	-----------------------	--------------------------	-----------------------

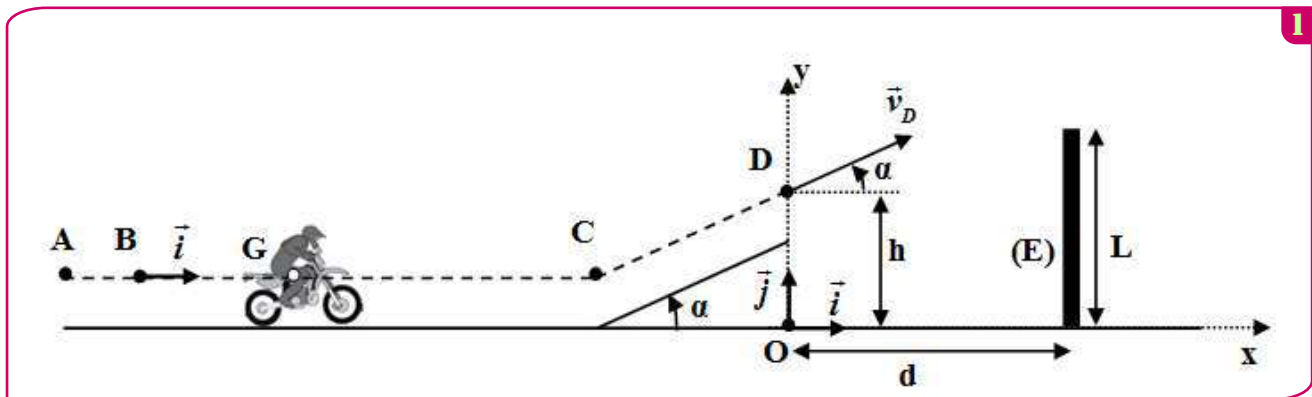


EXERCICE 2

35 min

La piste de course est constituée d'une partie rectiligne horizontale, d'une partie rectiligne inclinée d'un angle α par rapport au plan horizontal et d'une zone de chute comportant un obstacle (E) de hauteur L situé à la distance d de l'axe vertical passant par le point D , (fig1).

- Données :**
- Tous les frottements sont négligeables ;
 - $\alpha = 26^\circ$; $d = 20 \text{ m}$; $L = 10 \text{ m}$; $m = 190 \text{ kg}$

**1. Mouvement du système (S) sur la partie horizontale**

Le système (S) démarre d'une position où son centre d'inertie G coïncide avec le point A . G passe par le point B avec la vitesse $\vec{v}_0 = v_0 \cdot \vec{i}$ à l'instant $t_0 = 0$. Au cours de son mouvement, le système (S) est soumis à une force motrice horizontale constante \vec{F} ayant le même sens du mouvement. La trajectoire de G est rectiligne.

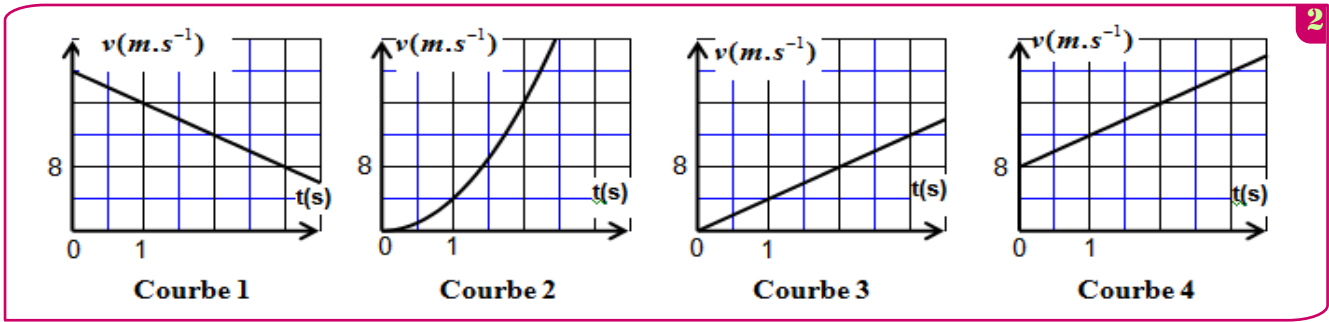
Pour étudier le mouvement de G entre B et C on choisit le repère (B, \vec{i}) lié à la terre considéré comme galiléen. A $t_0 = 0$, on a : $x_G = x_B = 0$.

- 1 En appliquant la deuxième loi de Newton, montrer que l'expression de l'accélération de

G s'écrit : $a_G = \frac{F}{m}$. En déduire la nature du mouvement de G .

2 L'expression de la vitesse instantanée de G s'écrit $v_G(t) = a_G \cdot t + v_0$.

a. Choisir, en justifiant votre réponse, la courbe qui représente la vitesse instantanée $v_G(t)$ parmi les quatre courbes représentées sur la figure (2).



b. En déduire les valeurs de la vitesse initiale v_0 , et de l'accélération a_G de G .

3 Calculer l'intensité de la force motrice \vec{F} .

2. Mouvement du système (S) durant la phase du saut

Le système (S) quitte la piste de course au passage de G par le point D avec une vitesse \vec{v}_D formant un angle α avec le plan horizontal pour sauter à travers l'obstacle (E) (voir fig. (1)). Au cours du saut le système (S) n'est soumis qu'à son poids.

On étudie le mouvement de G dans le champ de pesanteur uniforme dans un repère orthonormé (O, \vec{i}, \vec{j}) lié à la terre considéré comme galiléen. On choisit l'instant de passage de G par le point D comme nouvelle origine des dates $t_0 = 0$, tel que : $y_0 = OD = h$.

1 En appliquant la deuxième loi de Newton, montrer que les équations différentielles vérifiées par $x_G(t)$ et $y_G(t)$ coordonnées de G dans le repère (O, \vec{i}, \vec{j}) sont :

$$\frac{dx_G}{dt} = v_D \cdot \cos \alpha \quad ; \quad \frac{dy_G}{dt} = -g \cdot t + v_D \cdot \sin \alpha$$

2 L'expression numérique des équations horaires $x_G(t)$ et $y_G(t)$ du mouvement de G est :

$$x_G(t) = 22,5 \cdot t \text{ (m)} \quad ; \quad y_G(t) = -5 \cdot t^2 + 11 \cdot t + 5 \text{ (m)}$$

Déterminer les valeurs de la hauteur h , et de la vitesse v_D .

3 Le saut est réussi si la condition : $y_G > L + 0,6 \text{ (m)}$ est vérifiée. Est-ce que le saut du motard est réussi ? Justifier votre réponse.

EXERCICE 3

30 min

On étudie la trajectoire du centre d'inertie G d'un ballon de basket-ball lancé vers le cercle du panier de l'équipe adverse par un joueur attaquant. On ne tiendra pas compte des forces exercées par l'air sur le ballon.

Le lancer est effectué vers le haut ; le ballon est lancé lorsque son centre d'inertie est en A (voir figure). Sa vitesse initiale est représentée par un vecteur V_0 situé dans un plan $(O ; \vec{j}, \vec{k})$ et faisant un angle α avec l'horizontale.

Données : $g = 9,8 \text{ m.s}^{-2}$; $\alpha = 40^\circ$; diamètre du ballon $d = 25 \text{ cm}$.

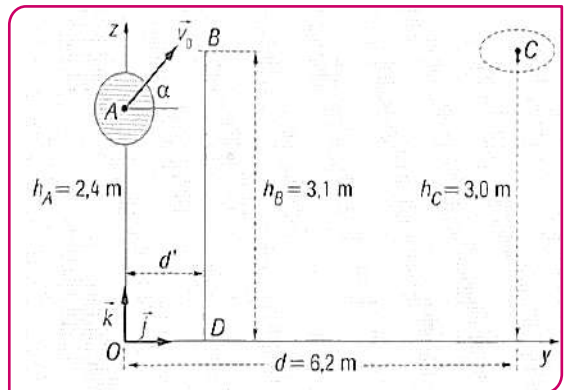
1 Etablir les équations horaires paramétriques du mouvement de G .

2 Etablir l'équation de la trajectoire.

3 Calculer la valeur de la vitesse initiale V_0 du ballon pour que celui-ci passe exactement au centre C du cercle constituant le panier.

4 Pour une vitesse initiale $V_0 = 7 \text{ m.s}^{-1}$, déterminer la hauteur maximale par rapport au sol du ballon durant sa trajectoire.

5 Un défenseur BD , placé entre l'attaquant et le panneau de basket saute verticalement pour intercepter le ballon ; l'extrémité de sa main se trouve en B à l'altitude $h_B = 3,1 \text{ m}$. Peut-il intercepter le ballon quelle que soit la distance horizontale à laquelle il se trouve de l'attaquant ? Si non, à quelle distance horizontale maximale de l'attaquant doit-il se trouver pour toucher le ballon du bout des doigts ?

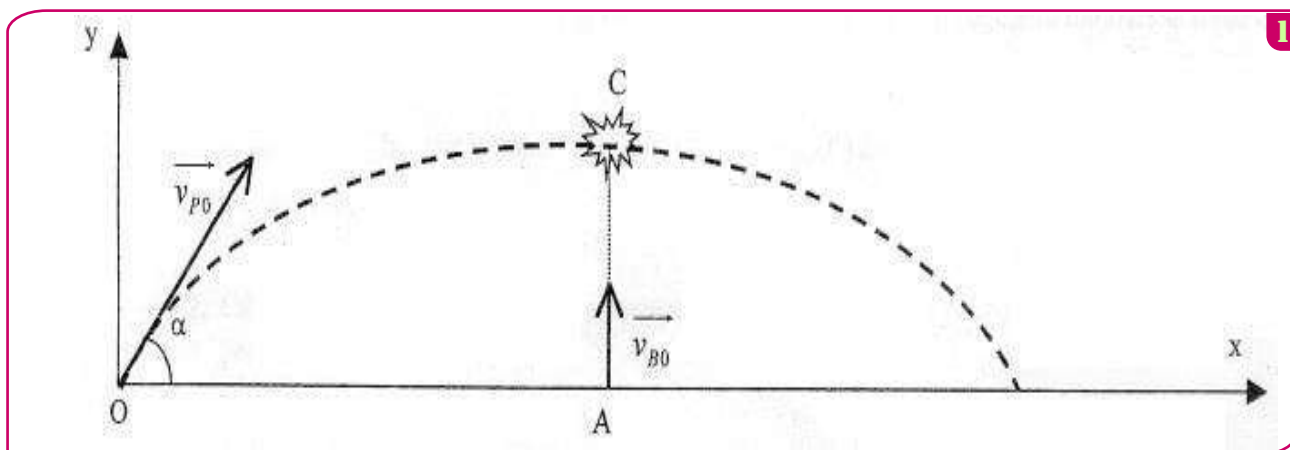


On étudie le mouvement d'un pigeon d'argile lancé pour servir de cible à un tireur de ball-trap.

Le pigeon d'argile de masse $m_P = 0,10$ kg assimilé à un point matériel M est lancé avec un vecteur vitesse \vec{v}_{PO} de valeur $v_{PO} = 30$ m.s⁻¹ faisant un angle α de 45° par rapport à l'horizontale. Le participant situé en A tire verticalement une balle de masse $m_B = 0,020$ kg avec un fusil. La vitesse initiale de la balle est $v_{B0} = 500$ m.s⁻¹, la balle, assimilée à un point matériel B, part du point A tel que $OA = 45$ m (Les vecteurs vitesse ne sont pas à l'échelle sur le schéma).

On donne $g = 10$ m.s⁻².

Attention : les temps correspondants à chaque mouvement sont notés différemment : t pour le pigeon d'argile et t' pour la balle de fusil.



1. Étude du mouvement du pigeon d'argile

On notera t le temps associé au mouvement du pigeon d'argile. A l'origine du mouvement $t = 0$.

- ① On négligera les frottements sur le pigeon d'argile. Etablir l'expression \vec{a}_P de son accélération à partir du bilan des forces.
- ② Donner les composantes de l'accélération \vec{a}_P dans le repère (O, x, y) .
- ③ Établir les composantes $v_{Px}(t)$ et $v_{Py}(t)$ du vecteur vitesse \vec{v}_P dans le repère (O, x, y) en fonction du temps t .
- ④ Établir les composantes $x_P(t)$ et $y_P(t)$ du vecteur position \vec{OM} dans le repère (O, x, y) en fonction du temps t .

2. Tir réussi

- ① Quelle est l'abscisse x_C du point d'impact C du pigeon d'argile et de la balle ?
- ② Vérifier, à partir de l'abscisse x_C de l'impact, que le temps de « vol » du pigeon est $\Delta t = 2,1$ s.
- ③ On néglige toutes les forces s'exerçant sur la balle.
 - a. Que peut-on dire de son accélération a_B ? Que peut-on dire de sa vitesse v_B ? Déterminer alors la vitesse v_B .
 - b. Calculer $\Delta t'$ le temps de « vol » de la balle jusqu'à l'impact connaissant l'ordonnée du point de l'impact $y_C = 22$ m.
- ④ Comparer Δt et $\Delta t'$ et expliquer pourquoi le tireur peut viser directement le pigeon.

3. Discussion de l'effet du poids de la balle

Dans cette partie l'effet du poids de la balle n'est plus négligé mais on négligera toujours la force de frottement de l'air.

- ① Établir que la composante de la vitesse $v_{By}(t')$ dans le repère (O, x, y) vérifie l'équation

$$v_{By}(t') = v_{B0} - g t'$$
- ② Calculer la vitesse v_{By} au bout d'un temps $\Delta t' = 0,044$ s, justifier pourquoi on a négligé le poids dans la partie 2.

1- Étude du mouvement sur la piste AB :

A l'instant $t = 0$, le corps (S) part de la position A, qu'on considère superposée à son centre d'inertie G, sans vitesse initiale, et glisse sans frottement sur la piste AB (Figure 1). On étudie le mouvement de G dans le référentiel terrestre $R_1(A, \vec{i}_1, \vec{j}_1)$ considéré galiléen.

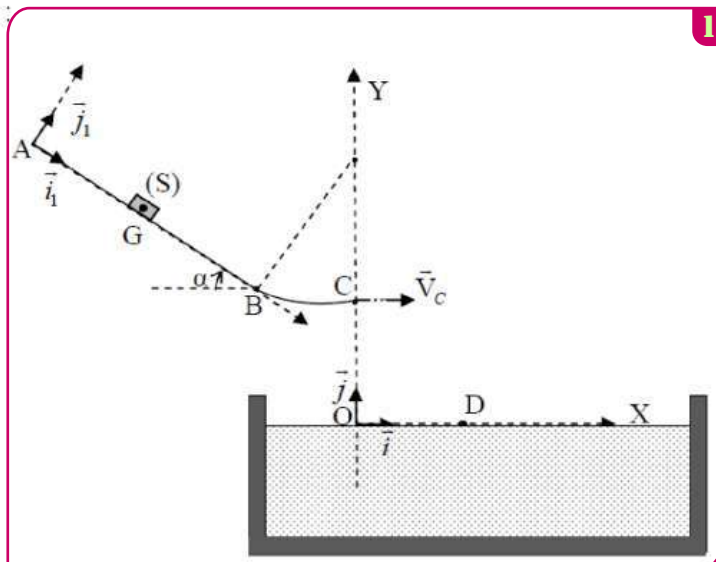
En appliquant la deuxième loi de Newton, déterminer :

1-1- Les coordonnées du vecteur accélération \vec{a}_G dans le repère $R_1(A, \vec{i}_1, \vec{j}_1)$.

1-2- V_B la vitesse de G au point B.

1-3- L'intensité R de la force exercée par le plan AB sur le corps (S).

On étudie dans le reste de l'exercice, le mouvement de G dans le référentiel terrestre $R(O, \vec{i}, \vec{j})$ considéré galiléen (Figure 1).

**2- Étude du mouvement de G dans l'air :**

Le corps (S) arrive au point C avec une vitesse horizontale $V_C = 4,67 \text{ m.s}^{-1}$, et il la quitte à un instant qu'on considère comme nouvelle origine des dates.

En plus de son poids, le corps (S) est soumis à l'action des vents artificiels, qu'on modélise par une force horizontale constante d'expression : $\vec{f}_1 = -f_1 \vec{i}$

2-1- Trouver à un instant t, l'expression de la composante horizontale V_x du vecteur vitesse en fonction de m, V_C , f_1 et t.

2-2- A l'instant $t_D = 0,86 \text{ s}$, G arrive au point D situé à la surface de l'eau où la composante horizontale de sa vitesse s'annule.

a) Calculer f_1 .

b) Déterminer la hauteur h du point C par rapport à la surface de l'eau.

3- Étude du mouvement vertical du point G dans l'eau :

Le corps (S) poursuit son mouvement dans l'eau avec une vitesse verticale \vec{V} où il est soumis en plus de son poids à :

- Une force de frottement fluide qu'on modélise par un vecteur \vec{f} dont l'expression dans le système international des unités est : $\vec{f} = 140.V^2.\vec{j}$

- La poussée d'Archimède \vec{F}_A d'intensité : $F_A = 637 \text{ N}$.

On considère l'instant où le corps (S) entre dans l'eau comme nouvelle origine des dates.

3-1- Montrer que la vitesse $V(t)$ du point G vérifie l'équation différentielle suivante : $\frac{dV(t)}{dt} - 2.V^2 + 0,7 = 0$.

3-2- Trouver la valeur de la vitesse limite V_l .

3-3- En se basant sur le tableau ci-dessous et en utilisant la méthode d'Euler, déterminer les deux valeurs a_{i+1} et v_{i+2} .

t (s)	V(m.s ⁻¹)	a (m.s ⁻²)
$t_i = 1,8 \cdot 10^{-1}$	-1,90	6,52
$t_{i+1} = 1,95 \cdot 10^{-1}$	-1,80	a_{i+1}
$t_{i+2} = 2,1 \cdot 10^{-1}$	v_{i+2}	5,15

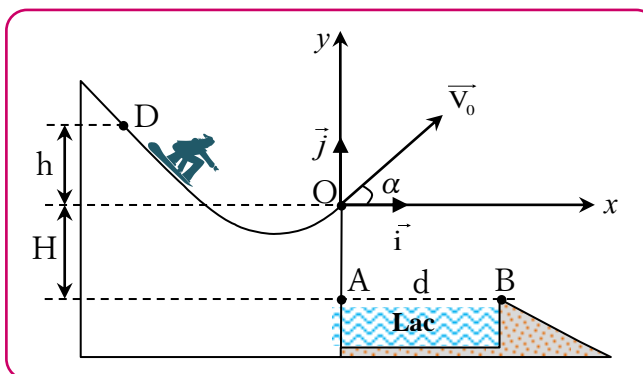
EXERCICE 1

20 min

Un skieur glisse sur une montagne recouverte de glace au pied de laquelle se trouve un lac d'eau . La figure suivante donne l'emplacement du lac d'eau par rapport au point O où le skieur sera obligé de quitter le sol de la montagne

avec une vitesse \vec{v} faisant un angle α avec l'horizontale et le skieur part d'un point D situé à la hauteur h par rapport au plan horizontal contenant le point O, (voir figure) . La vitesse v du skieur lors de son passage au point O s'exprime par la relation $v = \sqrt{2gh}$

Dans un essai le skieur passe par le point O origine du repère (O, \vec{i}, \vec{j}) avec une certaine vitesse, alors il tombe dans le lac d'eau .



On veut déterminer la hauteur minimale h_m de la hauteur h du point D à partir duquel doit partir le skieur sans vitesse initiale pour qu'il ne tombe pas dans le lac .

Données :

- Masse du skieur et ses accessoires : $m=60\text{kg}$;
- Accélération de la pesanteur : $g=10\text{ m.s}^{-2}$;
- La hauteur : $H=0,50\text{ m}$;
- L'angle : $\alpha=30^\circ$

La longueur du lac d'eau : $AB = d = 10\text{m}$.

Pour cet exercice, on assimile le skieur et ses accessoires à un point matériel G et on néglige tous les frottements et toutes les actions de l'air.

Le skieur quitte le point O à l'instant $t = 0$ avec une vitesse \vec{v}_0 faisant un angle α avec l'horizontale

① En appliquant la deuxième loi de Newton , déterminer l'équation différentielle que vérifie chacune des coordonnées du vecteur vitesse dans le repère (O, \vec{i}, \vec{j}) .

② Montrer que l'équation de la trajectoire du skieur s'écrit dans le repère cartésien sous la forme :

$$y(x) = -\frac{1}{2}g \cdot \frac{x^2}{v_0^2 \cdot \cos^2 \alpha} + x \cdot \tan \alpha .$$

③ Déterminer la valeur minimale h_m de la hauteur h pour que le skieur ne tombe pas dans le lac d'eau .

EXERCICE 2

30 min

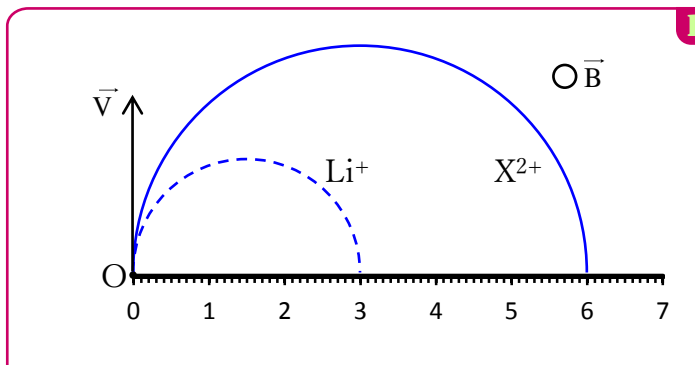
Deux particules chargées Li^+ et X^{2+} sont introduites en un point O, avec la même vitesse initiale \vec{V} , dans un espace où règne un champ magnétique uniforme \vec{B} , perpendiculaire au vecteur \vec{V} . q_x et m_x sont respectivement la charge électrique et la masse de la particule X^{2+} .

On considère que Li^+ et X^{2+} sont soumises

seulement à la force de Lorentz. .

Données :

- La vitesse initiale : $V=10^5 \text{ m.s}^{-1}$;
- L'intensité du champ magnétique : $B=0,5 \text{ T}$;
- La charge élémentaire: $e=1,6 \cdot 10^{-19} \text{ C}$;
- La masse de Li^+ : $m_{\text{Li}}=6,015 \text{ u}$;
- $1\text{u}=1,66 \cdot 10^{-27} \text{ kg}$;
- La figure 1 représente les trajectoires des deux particules dans le champ \vec{B} .



- on rappelle l'expression de la force de Lorentz : $\vec{F}=q\vec{V} \wedge \vec{B}$.

- 1 Déterminer la direction, le sens et l'intensité du vecteur force de Lorentz exercée sur la particule Li^+ au point O.
- 2 Préciser le sens du vecteur \vec{B} en le représentant par \odot s'il est vers l'avant ou par \otimes s'il est vers l'arrière.
- 3 En appliquant la deuxième loi de Newton dans un référentiel galiléen, montrer que le mouvement de l'ion Li^+ est uniforme et de trajectoire circulaire de rayon $R_{\text{Li}} = \frac{m_{\text{Li}} \cdot V}{e \cdot B}$.
- 4 En exploitant les données de la figure 1, déterminer le rapport $\frac{R_{\text{X}}}{R_{\text{Li}}}$; avec R_{X} le rayon de la trajectoire de la particule X^{2+} .
- 5 Sachant que la particule X^{2+} se trouve parmi les trois ions proposés avec leurs masses dans le tableau ci-dessous, identifier X^{2+} en justifiant la réponse.

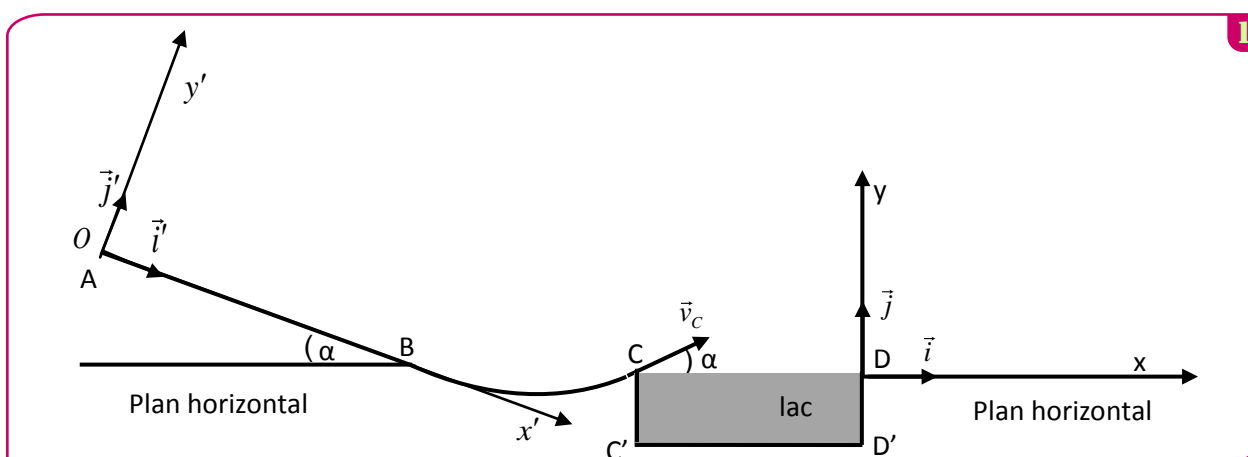
Ion	${}^{24}_{12}\text{Mg}^{2+}$	${}^{26}_{12}\text{Mg}^{2+}$	${}^{40}_{20}\text{Ca}^{2+}$
Masse (u)	23,985	25,983	39,952

EXERCICE 3

🕒 35 min

Un skieur veut s'exercer sur une piste modélisée par la figure 1.

Avant de faire un premier essai, le skieur étudie les forces qui s'exercent sur lui lors du glissement sur la piste ABC.



Données

- Intensité de pesanteur $g = 9,8 \text{ m/s}^2$.
- AB est un plan incliné d'un angle $\alpha = 20^\circ$ par rapport au plan horizontal passant par le point B.
- La largeur du lac $C'D' = L = 15\text{m}$.

On modélise le skieur et ses accessoires par un solide (S) de masse $m=80\text{kg}$ et de centre d'inertie G.

On considère sur la partie AB que les frottements ne sont pas négligeables et on les modélise par une force constante .

1. Etude des forces appliquées sur le skieur entre A et B

Le skieur part du point A d'abscisse $x'_A = 0$ dans le repère (O, \vec{i}, \vec{j}') sans vitesse initiale à un instant que l'on considère comme origine des temps $t=0s$ (Fig1). Le skieur glisse sur le plan incliné AB suivant la ligne de la plus grande pente avec une accélération constante \mathbf{a} et passe par le point B avec une vitesse $V_B = 20 \text{ m/s}$.

- ① En appliquant la deuxième loi de Newton, trouver en fonction de α , \mathbf{a} et g l'expression du coefficient de frottement $\tan \varphi$. Avec φ l'angle de frottement, défini par la normale à la trajectoire et la direction de la force appliquée par le plan incliné sur le skieur.
- ② A l'instant $t_B = 10s$ le skieur passe par le point B ; Calculer la valeur de l'accélération \mathbf{a} . En déduire la valeur du coefficient de frottement $\tan \varphi$.
- ③ Montrer que l'intensité de la force \vec{R} exercée par le plan AB sur le skieur s'écrit sous la forme :

$$R = mg \cdot \cos \alpha \cdot \sqrt{1 + (\tan \varphi)^2}$$
 ; Calculer R.

2. L'étape du saut

A l'instant $t=0$ que l'on considère comme une nouvelle origine des temps, le skieur quitte la partie BC au point C avec une vitesse v_C dont le vecteur \vec{v}_C forme l'angle $\alpha = 20^\circ$ avec le plan horizontal.

Lors du saut, les équations horaires du mouvement de (S) dans le repère (D, \vec{i}, \vec{j}) sont :

$$\begin{cases} x(t) = v_C \cdot \cos \alpha \cdot t - 15 \\ y(t) = -\frac{g}{2} \cdot t^2 + v_C \sin \alpha \cdot t \end{cases}$$

- ① Déterminer dans le cas où $v_C = 16,27 \text{ m.s}^{-1}$ les coordonnées du sommet de la trajectoire de (S) .
- ② Déterminer en fonction de g et α la condition que doit vérifier la vitesse v_C pour que le skieur ne tombe pas dans le lac. En déduire la valeur minimale de cette vitesse.

EXERCICE 4

 30 min

Sur une table à coussin d'air inclinée d'un angle α par rapport au plan horizontal, on étudie le mouvement d'un palet.

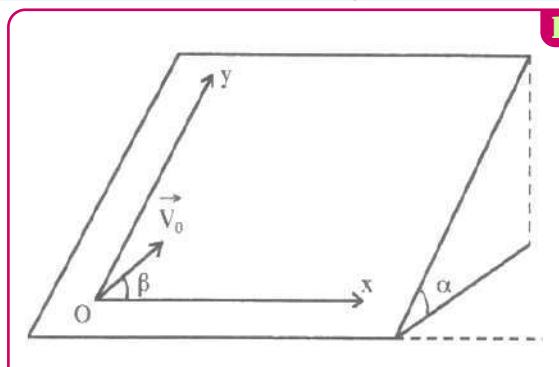
A la date $t = 0$, on lance, avec une vitesse à partir du point O, le palet vers le haut dans le plan de la table.

On étudie le mouvement du centre d'inertie G de la table dans le plan rapporté au repère (O, \vec{i}, \vec{j}) .

L'axe (Oy) qui porte le vecteur unitaire \vec{j} est donc parallèle à la ligne de plus grande pente du plan incliné.

Données : $g = 10 \text{ m.s}^{-2}$; $\alpha = 10^\circ$; $\beta = 50^\circ$

- ① Etablir l'équation du mouvement du centre d'inertie G du palet.
- ② Etablir l'équation cartésienne de la trajectoire décrite par le centre d'inertie G du palet dans le repère (O, \vec{i}, \vec{j}) . Quelle est sa nature ?
- ③ Donner en fonction de α , β , g et V_0 l'expression de l'ordonnée maximale y_{\max} atteinte par le centre d'inertie G du palet dans le plan (O, x, y) . La mesure de l'ordonnée maximale donne $y_{\max} = 80 \text{ cm}$. Calculer la valeur de la vitesse initiale V_0 du palet.



EXERCICE 5

35 min

1-Etude de la chute d'un corps avec frottement :

A un instant choisi comme origine des dates ($t=0$), on lâche, sans vitesse initiale d'un point H, un corps solide (A) de masse $m_A = 0,5 \text{ kg}$ et de centre d'inertie G_A (figure 1).

En plus de son poids, le solide (A) est soumis à une force de frottement fluide $\vec{f} = -k \cdot \vec{v}_A$ où \vec{v}_A est le vecteur vitesse de G_A à un instant t et k une constante positive ($k > 0$).

- 1 Montrer que l'équation différentielle du mouvement vérifiée par la composante $v_{Ay}(t)$ selon l'axe (Oy) du vecteur vitesse $\vec{v}_A(t)$ s'écrit :

$$\frac{dv_{Ay}}{dt} + \frac{1}{\tau} v_{Ay} + g = 0 \text{ où } \tau \text{ représente le temps}$$

caractéristique du mouvement.

-La courbe de la figure 2 représente l'évolution de $v_{Ay}(t)$ au cours du temps.

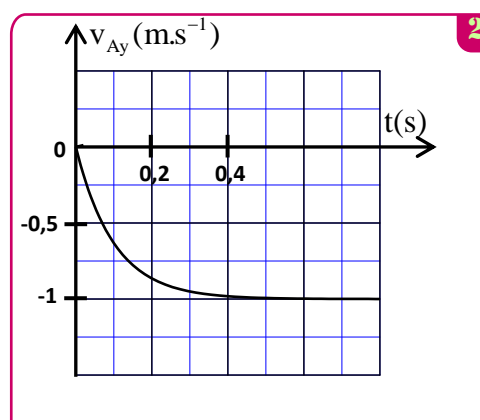
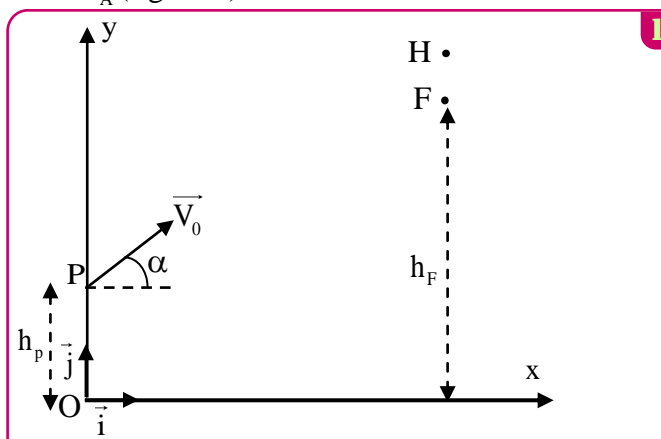
- 2 Déterminer τ et déduire la valeur de k .
 3 Déterminer, en utilisant la méthode d'Euler, la vitesse $v_{Ay}(t_i)$ à un instant t_i sachant que l'accélération à l'instant t_{i-1} est $a_{Ay}(t_{i-1}) = -4,089 \text{ m.s}^{-2}$ et que le pas de calcul est $\Delta t = 0,01 \text{ s}$.

2-Etude du mouvement d'un projectile dans le champ de pesanteur :

A l'instant où le centre d'inertie G_A du corps (A) passe par le point F d'altitude $h_F = 18,5 \text{ m}$ par rapport au sol, on lance un projectile (B), de masse m_B et de centre d'inertie G_B , d'un point P de coordonnées $(0, h_p)$ avec une vitesse initiale \vec{V}_0 faisant un angle α ($0 < \alpha < \frac{\pi}{2}$) avec l'horizontale (figure 1). On choisit cet instant comme nouvelle origine des dates ($t=0$) pour le mouvement de (A) et celui de (B).

On néglige les frottements pour le projectile (B) et on donne : $h_p = 1,8 \text{ m}$; $V_0 = 20 \text{ m.s}^{-1}$.

- 1 Etablir les équations horaires $x_B(t)$ et $y_B(t)$ du mouvement de (B) en fonction de α et t .
 2 Exprimer les coordonnées du point S, sommet de la trajectoire de (B), en fonction de α .
 3 Les deux corps (A) et (B) se rencontrent au point S (on considère que G_A coïncide avec G_B en S). Déterminer l'angle α correspondant sachant que le corps (A) passe par F avec sa vitesse limite et que les mouvements de (A) et (B) s'effectuent dans le même plan (xOy).



EXERCICE 5

35 min

Parmi les applications de la force de Lorentz, le spectroscope de masse. C'est un appareil utilisé pour séparer des particules chargées de masses ou de charges différentes.

Le but de cette partie de l'exercice est de déterminer la masse d'une particule chargée en étudiant son mouvement dans un champ magnétique uniforme.

Deux particules chargées He^{2+} et O^{2-} sont introduites en un point A, avec la même vitesse initiale \vec{V} , dans un espace où règne un champ magnétique uniforme \vec{B} , perpendiculaire au vecteur \vec{V} .

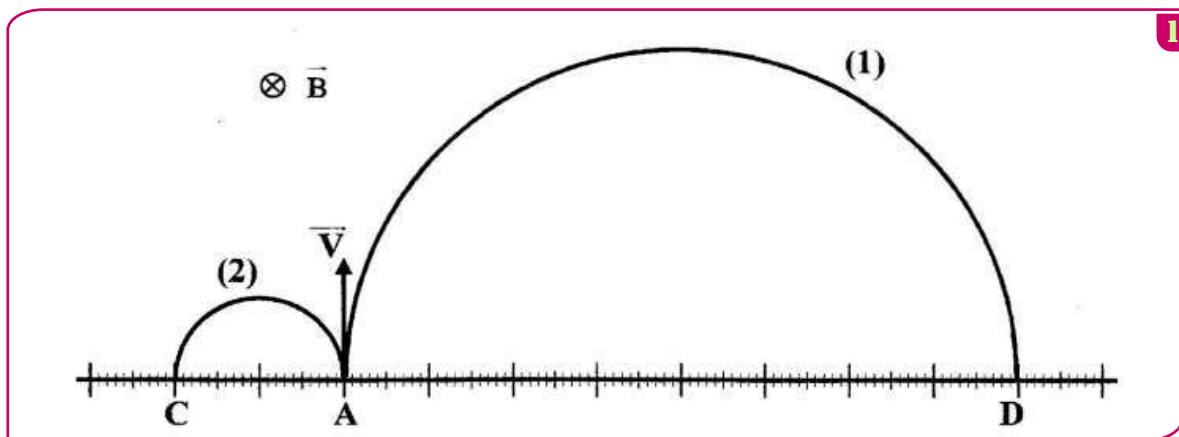
On considère que les deux particules He^{2+} et O^{2-} ne sont soumises qu'à la force de Lorentz.

Données :

- on rappelle l'expression de la force de Lorentz : $\vec{F} = q\vec{V} \wedge \vec{B}$;

- La masse de la particule He^{2+} : $m(\text{He}^{2+}) = 6,68 \cdot 10^{-27} \text{ kg}$;

- La figure 1 représente l'enregistrement des deux trajectoires des particules He^{2+} et O^{2-} dans le champ magnétique uniforme \vec{B} .



1. Identifier la trajectoire correspondante à chaque particule.

2. En appliquant la deuxième loi de Newton dans un référentiel galiléen, montrer que le

mouvement de l'ion He^{2+} est uniforme et de trajectoire circulaire de rayon $R_{\text{He}^{2+}} = \frac{m(\text{He}^{2+}) \cdot V}{2 \cdot e \cdot B}$.

3. En exploitant la figure 1, déterminer le rapport $\frac{R_{\text{O}^{2-}}}{R_{\text{He}^{2+}}}$. ($R_{\text{O}^{2-}}$ étant le rayon de la trajectoire de la particule O^{2-}).

4. Montrer que la masse de la particule O^{2-} est : $m(\text{O}^{2-}) = 2,67 \cdot 10^{-26} \text{ kg}$.