

EXERCICE 1

Un groupe d'élèves musiciens souhaite réaliser un diapason électronique capable d'émettre des sons purs, en particulier la note la_3 (note la du troisième octave). Cette note sert de référence aux musiciens pour accorder leurs instruments.

Un son pur est une onde acoustique sinusoïdale de fréquence donnée. Il peut être obtenu par excitation d'un haut-parleur à l'aide d'une tension électrique sinusoïdale de même fréquence.

DOCUMENT : octave 3 de la gamme tempérée

Note	do	Ré	mi	fa	sol	la	si
Fréquence (en Hz)	262	294	330	349	392	440	494

2. Réalisation d'oscillations électriques

Le condensateur C est à présent chargé sous la tension E du générateur ; on bascule l'interrupteur K en position 2. Cet instant est choisi comme nouvelle origine des temps.

2.1. La tension u aux bornes du condensateur évolue en fonction du temps de la manière présentée en **annexe 5**.

2.1.1. Les oscillations électriques observées sont amorties. Quel est le dipôle responsable de cet amortissement ?

2.1.2. Qualifier ce régime d'oscillations par un terme approprié.

2.2. Sur la courbe $u = f(t)$ présentée en **annexe 5**, sont notés deux points C et D. Comment appelle-t-on la durée écoulée entre ces deux points ? Évaluer graphiquement cette valeur.

2.3. Établir l'équation différentielle vérifiée par la tension aux bornes du condensateur

3. Entretien des oscillations

En feuilletant leur manuel de physique, les élèves constatent qu'il est possible de rajouter au circuit précédent, un dispositif qui entretient les oscillations.

3.1. Expliquer, en une phrase, le rôle de ce dispositif, d'un point de vue énergétique.

3.2. Sachant que les paramètres du circuit précédent n'ont pas été modifiés, représenter, sur l'**annexe 6** (à **rendre avec la copie**), la courbe $u = f(t)$ obtenue après entretien des oscillations.

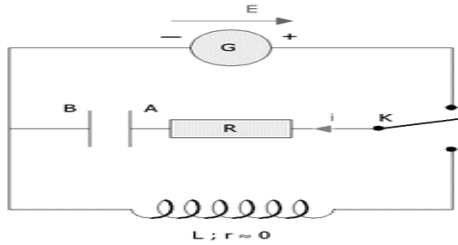
3.3. Rappeler l'expression de la période propre T_0 du circuit oscillant. Calculer sa valeur, sachant que le condensateur a une capacité $C = 1,0 \mu\text{F}$ et que l'inductance L de la bobine vaut ici $0,100 \text{ H}$.

3.4. En déduire la fréquence f_0 de la tension obtenue.

3.5. Le circuit oscillant est relié à un haut-parleur convertissant cette onde électrique en onde sonore de fréquence f_0 . Les élèves souhaitent accorder leurs instruments en émettant la note la_3 à l'aide du circuit précédent.

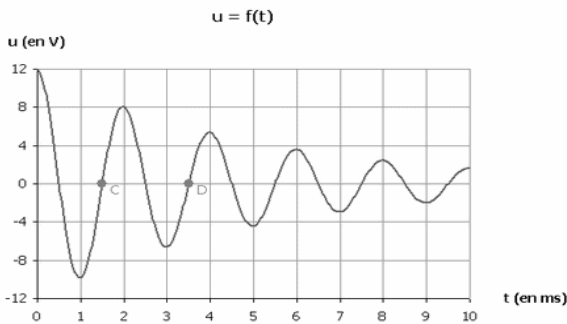
- 3.5.1. La fréquence précédemment obtenue est-elle un son de l'octave 3 de la gamme ?
- 3.5.2. Quels paramètres peut-on changer pour modifier la valeur de la fréquence émise ?
- 3.5.3. Sachant que les élèves ne disposent pas d'autre condensateur que celui du circuit initial, calculer la valeur de l'autre paramètre qui permettra d'obtenir la note la_3 .
- 3.5.4. On règle à présent ce paramètre sur 232 mH ; déterminer la nature de la note alors émise par le diapason.

ANNEXE 3 : à rendre avec la copie :

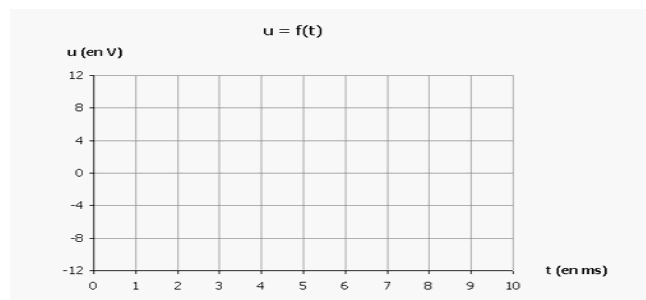


- G : Générateur de tension constante $E = 12 \text{ V}$
- R : Résistance du conducteur ohmique $R = 1000 \Omega$
- C : Capacité du condensateur $C = 1,0 \mu\text{F}$
- L : Inductance réglable de la bobine (résistance r négligeable)

ANNEXE 5 : à rendre avec la copie :



ANNEXE 6 : à rendre avec la copie :



EXERCICE 2

1. Décharge d'un condensateur dans une bobine

On réalise la décharge d'un condensateur dans la bobine précédente ($L=0,1\text{H}$) dans deux cas :

1.1. Premier cas : On utilise un condensateur de capacité C initialement chargée sous la tension U_0 (fig.3). On note $q(t)$ la charge du condensateur à l'instant t .

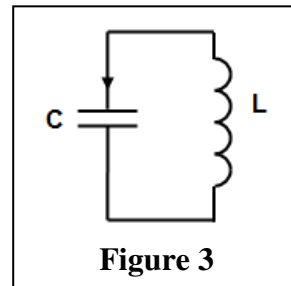


Figure 3

1.1.1. Etablir l'équation différentielle vérifiée par la charge $q(t)$.

1.1.2. Déterminer la valeur de C sachant que le circuit est le siège d'oscillations électriques libres non amorties, de période propre $T_0=2 \text{ ms}$. On prend $\pi^2=10$.

1.2. Deuxième cas : On utilise le condensateur précédent de capacité C initialement chargée sous la tension $U_0=6 \text{ V}$, et on l'associe à la bobine précédente montée en série avec un conducteur ohmique de résistance R réglable et un interrupteur ouvert. On règle la résistance du conducteur ohmique sur la valeur R_0 , et on ferme le circuit à l'instant $t_0=0$.

A l'aide d'un système d'acquisition informatique, on suit la tension $u_c(t)$ entre les bornes du condensateur, on obtient le graphe de la figure (4).

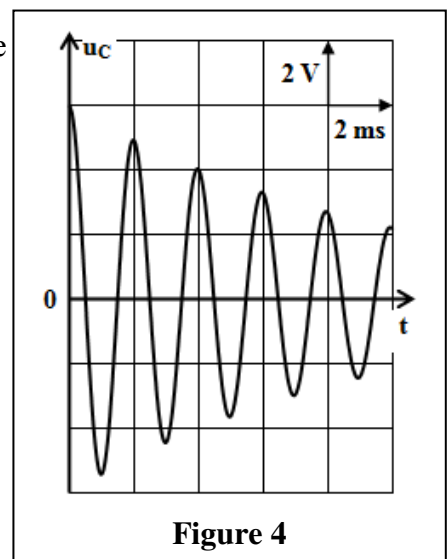


Figure 4

1.2.1. Nommer le régime d'oscillations que montre le graphe.

1.2.2. Calculer la valeur de l'énergie totale \mathcal{E}_0 du circuit à l'instant $t_0=0$ et la valeur de l'énergie totale \mathcal{E}_1 du circuit à l'instant $t_1=2T$, avec T pseudo période des oscillations électriques. Y a-t-il conservation de l'énergie totale du circuit ?

1.2.3. On admet que $\ln\left(\frac{\mathcal{E}_0}{\mathcal{E}_1}\right) = \frac{R_0}{L}(t_1 - t_0)$. Déterminer la valeur de R_0 .

EXERCICE 3

2-Etude de l'amortissement et de l'entretien des oscillations dans un circuit RLC

Une fois le condensateur est totalement chargé, on bascule l'interrupteur K vers la position (2) à un instant que l'on choisira comme nouvelle origine des dates ($t = 0$).

La courbe de la figure 3, représente l'évolution temporelle de la charge $q(t)$ du condensateur.

2.1. Identifier le régime oscillatoire qui correspond à la courbe de la figure 3 .

2.2. En assimilant la pseudo période à la période propre de l'oscillateur électrique, déterminer l'inductance L de la bobine (b) avec $C = 1 \mu\text{F}$,

2.3. Calculer $\Delta \mathcal{E}$, la variation de l'énergie totale du circuit entre les instants $t_1 = 0 \text{ ms}$ et $t_2 = 18 \text{ ms}$, puis interpréter ce résultat.

2.4. Pour entretenir les oscillations, on monte en série avec le condensateur et la bobine (b), précédemment étudiés, un générateur (G) qui délivre une tension proportionnelle à l'intensité du courant électrique: $u_G(t) = k.i(t)$.

2.4.1. Etablir l'équation différentielle vérifiée par la charge $q(t)$.

2.4.2. On obtient des oscillations électriques sinusoïdales lorsque la constante k prend la valeur $k = 11$ dans le système d'unités internationales. En déduire la valeur de la résistance électrique r_b de la bobine (b).

3. Etude énergétique du circuit RLC série

Le professeur insère dans le montage en série avec le conducteur ohmique, une bobine d'inductance $L = 0,1 \text{ H}$ et de résistance négligeable.

Après avoir chargé de nouveau et totalement le condensateur, le professeur bascule l'interrupteur en position (2), à l'instant $t_0 = 0$. La figure (5) représente les variations de la tension $u_C(t)$ aux bornes du condensateur et de la tension $u_R(t)$ aux bornes du conducteur ohmique.

3.1. Montrer que l'expression de l'énergie totale du circuit à un instant t s'écrit : $\mathcal{E} = \frac{1}{2} C.u_C^2 + \frac{1}{2} \cdot \frac{L}{R^2} \cdot u_R^2$

3.2. Déterminer la valeur de $\Delta \mathcal{E} = \mathcal{E}_1 - \mathcal{E}_0$, la variation de l'énergie totale du circuit entre les instants $t_0 = 0$ et $t_1 = 3,5 \text{ ms}$. Interpréter ce résultat.

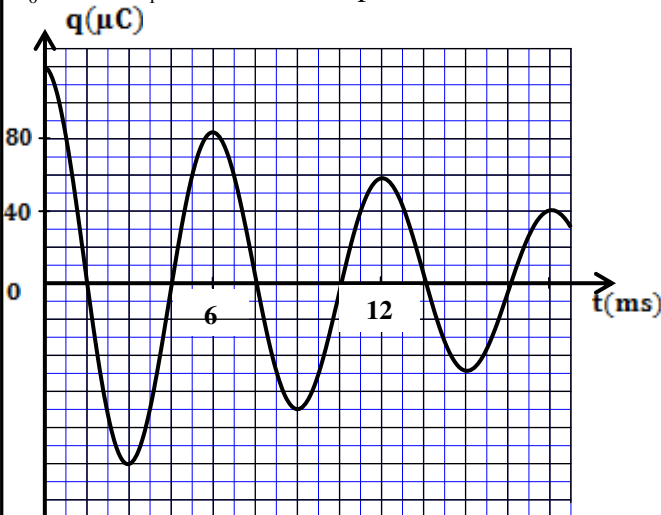


Figure 3

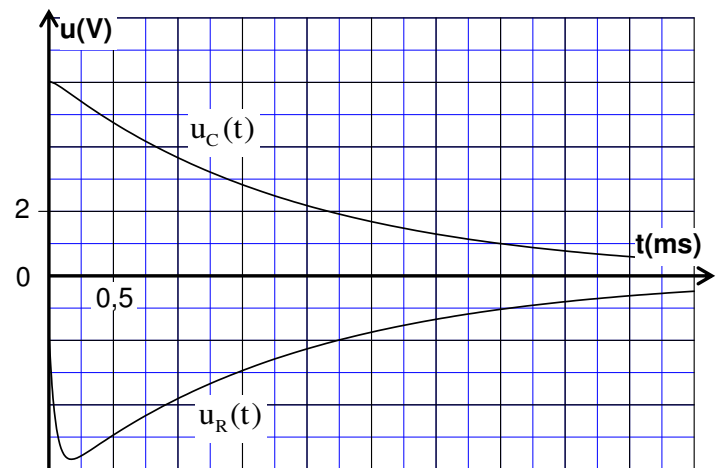


Figure 5

EXERCICE 4

2.2- Etude du dipôle RLC

Lorsque la tension entre les bornes du condensateur prend la valeur $u_C = U_0$,on ouvre K_1 et on ferme K_2 à un instant pris comme nouvelle origine des dates ($t=0$). Un système d'acquisition informatisé adéquat permet de tracer la courbe représentant la tension $u_R(t)$ (fig.5) .(la droite (T1) représente la tangente à la courbe à $t = 0$.)

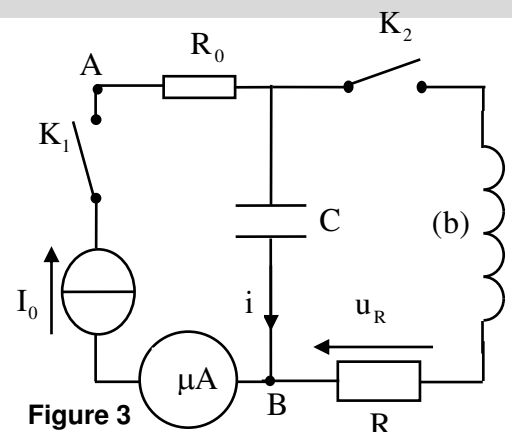
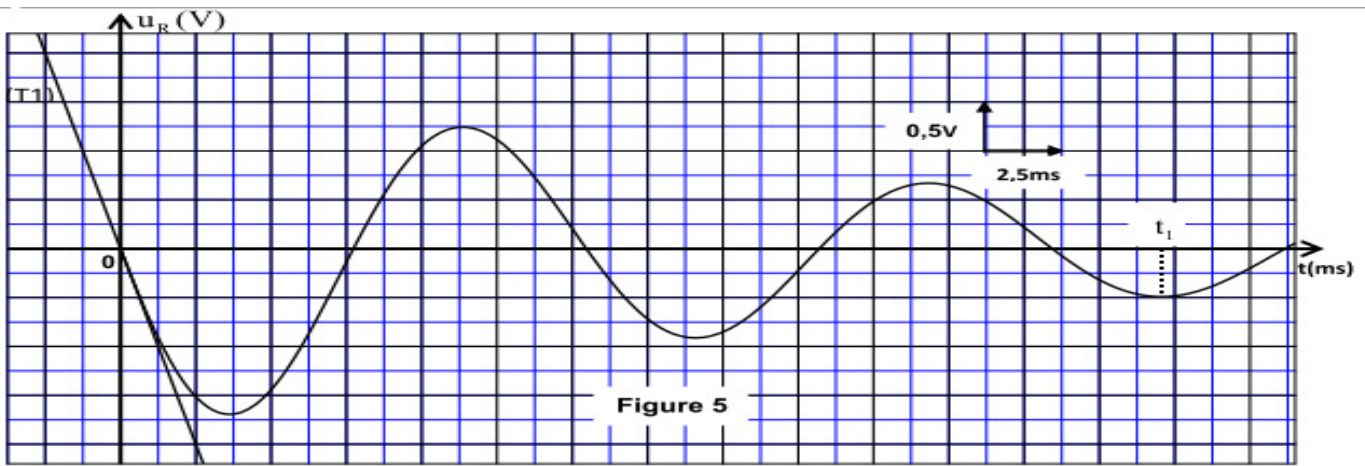


Figure 3



2.2.1- Etablir l'équation différentielle régissant l'évolution de la charge q du condensateur.

2.2.2- Exprimer $\frac{dE_t}{dt}$ en fonction de R , r et i ; E_t représente l'énergie totale du circuit à un instant t et i l'intensité du courant circulant dans le circuit au même instant.

2.2.3- Montrer que $U_0 = -\frac{L}{R} \cdot \left(\frac{du_R}{dt}\right)_{t=0}$ où $\left(\frac{du_R}{dt}\right)_{t=0}$ représente la dérivée par rapport au temps de $u_R(t)$ à $t=0$. Calculer U_0 .

2.2.4- Trouver $|E_j|$ l'énergie dissipée par effet Joule dans le circuit entre les instants $t=0$ et $t=t_1$ (fig.5).

EXERCICE 5

3.Oscillations dans un circuit RLC .

Ahmed a ajouté au montage représenté dans la figure 3 un conducteur ohmique de résistance R et une bobine d'inductance L et de résistance négligeable; Il obtient le montage de la figure 5.

3.1- A la fin de la charge du condensateur, Ahmed règle la résistance R sur la valeur $R = 0$.

A l'instant $t=0$, il bascule l'interrupteur K à la position (2); Il obtient alors la courbe représentée par la figure 6.

a- Établir dans ce cas l'équation différentielle vérifiée par la tension u_c aux bornes du condensateur.

b - La solution de l'équation différentielle s'écrit sous

la forme $u_c = U_0 \cos\left(\frac{2\pi}{T_0} \cdot t + \varphi\right)$. Trouver l'expression de T_0

et Calculer la valeur de l'inductance L de la bobine.

c- En considérant la conservation de l'énergie, calculer l'intensité maximale du courant dans le circuit.

3.2 - Ahmed règle la résistance R sur la valeur $R_2 \neq 0$; Il obtient un régime pseudopériodique dont la tension u_c vérifie l'équation

$$\text{différentielle : } \frac{d^2 u_c}{dt^2} + \frac{R_2}{L} \cdot \frac{du_c}{dt} + \frac{1}{LC} \cdot u_c = 0$$

Trouver l'expression $\frac{dE_T}{dt}$ en fonction de R_2 et i (E_T)

représente l'énergie totale du dipôle à l'instant t .

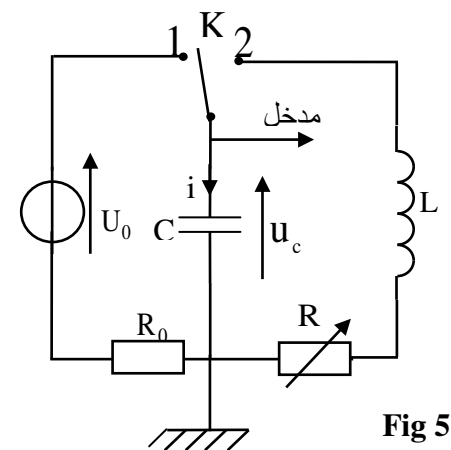


Fig 5

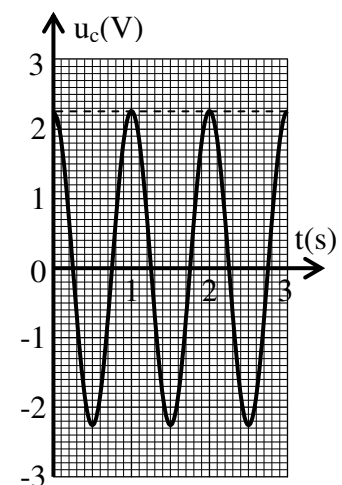


Fig 6