

الامتحان الوطني الموحد للبكالوريا

الدورة الاستدراكية; 2017

- الموضوع -

RS 28



3	مدة الإنجاز	الفيزياء والكيمياء	المادة
7	المعامل	شعبة العلوم التجريبية مسلك العلوم الفيزيائية	الشعبة أو المسلك

يسمح باستعمال الآلة الحاسبة العلمية غير القابلة للبرمجة

يتضمن الموضوع أربعة تمارين

التمرين الأول (7 نقط):

- ♦ التفضيض بواسطة التحليل الكهربائي.
- ♦ تفاعل الأسترة.

التمرين الثاني (3 نقط):

- ♦ حيود موجة ضوئية.
- ♦ نواة الكوبالط 60.

التمرين الثالث (4,5 نقط):

- ♦ دراسة استجابة ثنائي القطب RC لرتبة توتر.
- ♦ دراسة الدارة RLC في حالة الخمود المهمل.

التمرين الرابع (5,5 نقط):

- ♦ دراسة حركة كوكب خارجي حول نجمه.
- ♦ دراسة طاقة لمتذبذب ميكانيكي.

التمرين الأول (7 نقط)
الجزءان مستقلان

الجزء الأول: التفضيض بواسطة التحليل الكهربائي

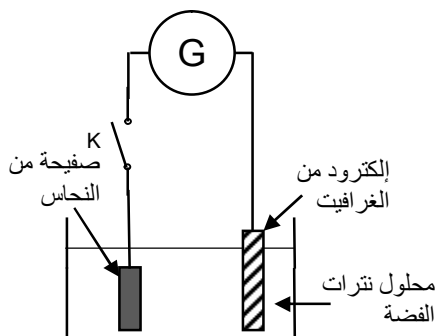
من بين التطبيقات الصناعية للتحليل الكهربائي، نجد تغطية بعض الفلزات بطبقة رقيقة من فلز آخر قصد حمايتها من التآكل أو تلميع مظهرها. يهدف هذا الجزء من التمرين إلى دراسة عملية التفضيض لصفحة من النحاس بواسطة التحليل الكهربائي.

المعطيات :

- المزدوجتان المتدخلتان: $O_{2(g)} / H_2O_{(l)}$ و $Ag_{(aq)}^+ / Ag_{(s)}$ ؛

- $1 F = 96500 C.mol^{-1}$ ؛

- الكتلة المولية الذرية للفضة: $M(Ag) = 108 g.mol^{-1}$.



نغمر صفحة من النحاس كلياً في محلول مائي لنترات الفضة $Ag_{(aq)}^+ + NO_{3(aq)}^-$ ، ثم نصلها بواسطة سلك موصل بأحد قطبي المولد الكهربائي G، ونربط قطبه الآخر بالكترود من الغرافيت كما هو مبين في الشكل جانبه.

عند غلق قاطع التيار K، يزود المولد G الدارة خلال المدة

$\Delta t = 70 \text{ min}$ بتيار كهربائي شدته ثابتة $I = 0,4 A$ ، فيتصاعد غاز ثنائي الأوكسجين O_2 على مستوى

الكترود الغرافيت ويتوضع فلز الفضة بشكل منتظم على صفحة النحاس.

نعتبر أن أيونات النترات لا تتفاعل أثناء التحليل الكهربائي.

انقل على ورقة التحرير رقم السؤال واكتب بجانبه الجواب الصحيح من بين الأجوبة المقترحة دون إضافة أي تعليل أو تفسير.

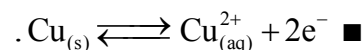
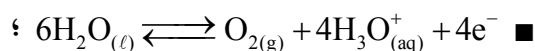
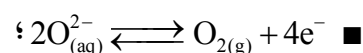
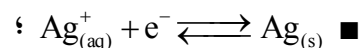
1- خلال عملية التفضيض بواسطة التحليل الكهربائي:

0,5

- تمثل صفحة النحاس الأنود وهي متصلة بالقطب السالب للمولد G.
- تمثل صفحة النحاس الأنود وهي متصلة بالقطب الموجب للمولد G.
- تمثل صفحة النحاس الكاثود وهي متصلة بالقطب السالب للمولد G.
- تمثل صفحة النحاس الكاثود وهي متصلة بالقطب الموجب للمولد G.

2- تكتب المعادلة الكيميائية للتفاعل الحاصل عند إكترود الغرافيت على الشكل:

0,5



3- الكتلة $m(Ag)$ للفضة المتوضعة على صفحة النحاس خلال المدة Δt هي:

0,75

$$m(Ag) \approx 30 \text{ mg} \quad \blacksquare$$

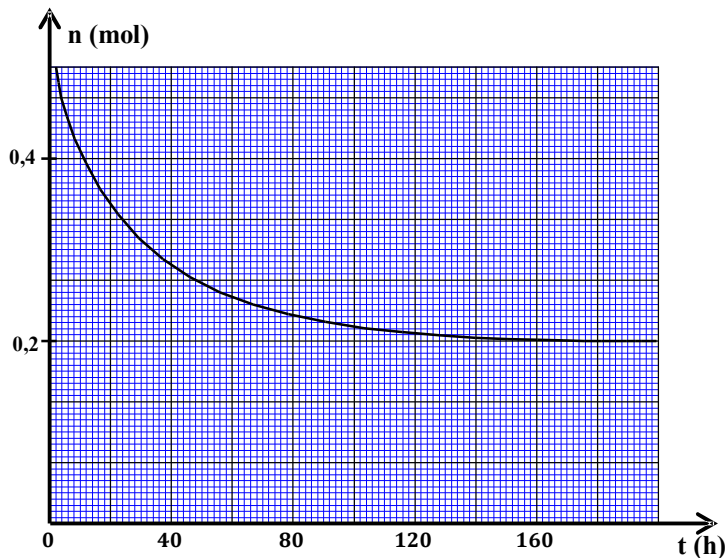
$$m(Ag) \approx 1,9 \text{ g} \quad \blacksquare$$

$$m(Ag) \approx 0,5 \text{ g} \quad \blacksquare$$

$$m(Ag) \approx 1,9 \text{ mg} \quad \blacksquare$$

الجزء الثاني: تفاعل الأسترة

لتصنيع إيثانوات الإيثيل، قام تقني المختبر بتحضير مجموعة من أنابيب اختبار، وذلك بمزج في كل أنبوب الحجم $V = 34,5 \text{ mL}$ من الإيثانول الخالص مع $0,6 \text{ mol}$ من حمض الإيثانويك. بعد أن أغلق هذه الأنابيب بإحكام، وضعها في أن واحد داخل حمام مريم درجة حرارته ثابتة 100°C .
لنتبع تطور المجموعة الكيميائية عند لحظات مختلفة، يخرج التقني عند لحظة معينة t أنبوبا من حمام مريم ويغمره في الماء المثلج، وبعد ذلك يقوم بمعايرة كمية الحمض المتبقية في هذا الأنبوب عند هذه اللحظة بواسطة محلول هيدروكسيد الصوديوم تركيزه معروف.
يمثل منحنى الشكل أسفله تطور كمية المادة n لحمض الإيثانويك المتبقية في الأنبوب بدلالة الزمن .



المعطيات:

- الكتلة المولية للإيثانول:

$$M(\text{C}_2\text{H}_5\text{OH}) = 46 \text{ g}\cdot\text{mol}^{-1}$$

- الكتلة الحجمية للإيثانول:

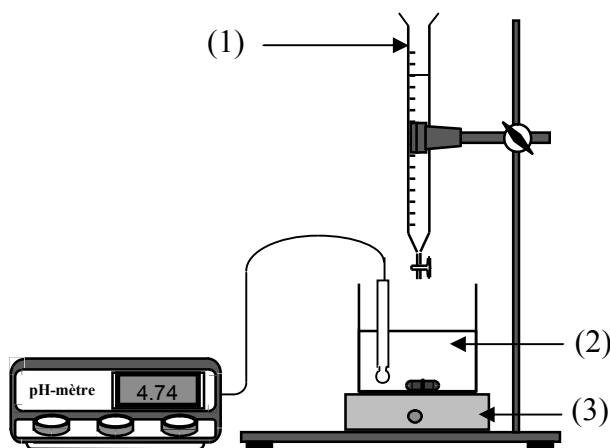
$$\rho = 0,8 \text{ g}\cdot\text{cm}^{-3}$$

1- ما الهدف من استعمال الماء المثلج قبل القيام بالمعايرة؟

0,25

2- يمثل الشكل أسفله تبيانة التركيب التجريبي لإنجاز المعايرة حمض- قاعدة. أعط أسماء المكونات التي تشير إليها الأرقام المبينة على تبيانة هذا الشكل .

0,75



3- بين أن الخليط التفاعلي في كل أنبوب متساوي المولات في الحالة البدئية .

0,5

4- اكتب، مستعملا الصيغ نصف المنشورة، معادلة التفاعل الحاصل في كل أنبوب.

0,5

5- حدد تركيب الخليط التفاعلي في كل أنبوب عند التوازن .

1

6- بين أن قيمة ثابتة التوازن هي $K = 4$.

0,5

7- أعاد التقني نفس التجربة عند نفس درجة الحرارة، حيث مزج في كل أنبوب هذه المرة $0,4 \text{ mol}$ من الإيثانول و $0,1 \text{ mol}$ من حمض الإيثانويك.
أوجد مردود التفاعل r في هذه الحالة .

1

8- للحصول على 100% كمرودود لتصنيع إيثانوات الإيثيل، استعمل التقني أندريد الإيثانويك عوض حمض الإيثانويك .
اكتب، مستعملا الصيغ نصف المنشورة، معادلة التفاعل الحاصل.

التمرين الثاني (3 نقط)

الجزءان مستقلان

الجزء الأول: حيود موجة ضوئية

نضيء سلكا رفيعا قطره $d = 0,1 \text{ mm}$ بواسطة منبع ضوئي أحادي اللون طول موجته λ ، ونعاين ظاهرة الحيود على شاشة توجد على بعد $D = 3,5 \text{ m}$ من السلك .
أعطى قياس عرض البقعة المركزية القيمة $L = 56 \text{ mm}$.
نعتبر الفرق الزاوي θ صغيرا ونأخذ $\tan(\theta) \approx \theta$.
1- أوجد طول الموجة λ للمنبع الضوئي المستعمل .
2- نعوض فقط المنبع الضوئي السابق بمنبع ضوئي آخر أحادي اللون، لونه بنفسجي.
كيف يتغير عرض البقعة المركزية ؟ علل الجواب.

الجزء الثاني : نواة الكوبالت 60

ينتج عن تفتت نواة الكوبالت ${}^{60}_{27}\text{Co}$ نواة النيكل ${}^{60}_{28}\text{Ni}$ ودقيقة X.

المعطيات:

- كتلة النواة ${}^{60}_{27}\text{Co}$: $59,91901 \text{ u}$ ؛
- كتلة النواة ${}^{60}_{28}\text{Ni}$: $59,91543 \text{ u}$ ؛
- كتلة الإلكترون: $0,00055 \text{ u}$ ؛
- كتلة البروتون: $1,00728 \text{ u}$ ؛
- كتلة النيوترون: $1,00866 \text{ u}$ ؛
- طاقة الربط بالنسبة لنوية للنواة ${}^{56}_{28}\text{Ni}$: $8,64 \text{ MeV/nucleon}$ ؛
- $1\text{u} = 931,5 \text{ MeV} \cdot \text{c}^{-2}$.

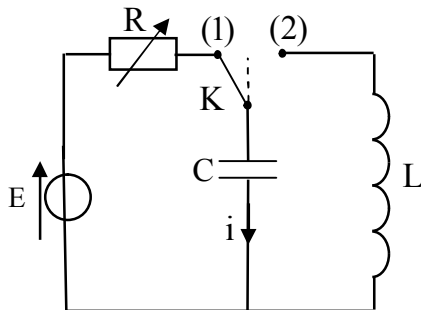
1- تعرّف على الدقيقة X ثم حدد طراز التفتت النووي للكوبالت 60. 0,5

2- احسب بالوحدة MeV الطاقة المحررة E_{lib} خلال هذا التفتت. 0,5

3- حدد بالوحدة MeV/nucleon طاقة الربط بالنسبة لنوية للنواة ${}^{60}_{28}\text{Ni}$ ، ثم استنتج من بين النواتين ${}^{60}_{28}\text{Ni}$ و ${}^{56}_{28}\text{Ni}$ النواة الأكثر استقرارا. 0,5

التمرين الثالث (4,5 نقط)

أراد أستاذ الفيزياء في مرحلة أولى دراسة تأثير مقاومة موصل أومي على ثابتة الزمن أثناء شحن مكثف، وفي مرحلة ثانية دراسة الدارة RLC في حالة الخمود المهمل.
لأجل ذلك، طلب من تلامذته إنجاز التركيب الممثل في الشكل 1 والمتكون من :



الشكل 1

- مولد مؤمّثل للتوتر قوته الكهرومحرّكة E ؛

- موصل أومي مقاومته R قابلة للضبط؛

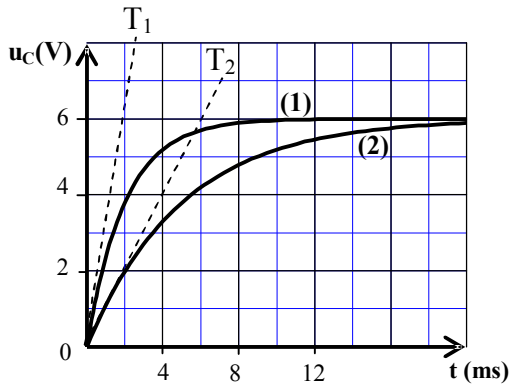
- مكثف سعته C ؛

- وشيعة معامل تحريضها L ومقاومتها مهملة؛

- قاطع التيار K ذي موضعين.

1 - دراسة استجابة ثنائي القطب RC لرتبة توتر

وضع أحد التلاميذ قاطع التيار K في الموضع (1) عند اللحظة $t=0$ تعتبر أصلا للتواريخ. يمثل المنحنى (1) في الشكل 2 التطور الزمني للتوتر $u_c(t)$ بين مربطي المكثف عند ضبط مقاومة الموصل الأومي على القيمة $R_1 = 20\Omega$ ، ويمثل المنحنى (2) التطور الزمني للتوتر $u_c(t)$ عند ضبط مقاومة الموصل الأومي على قيمة R_2 .



الشكل 2

T_1 و T_2 المماسان للمنحنيين (1) و (2) عند $t=0$.
1.1- انقل الشكل 1 وبيّن كيفية ربط نظام مسك معلوماتي لمعاينة التوتر $u_c(t)$. 0,25

1.2- أثبت المعادلة التفاضلية التي يحققها التوتر $u_c(t)$. 0,5

1.3- يكتب حل هذه المعادلة التفاضلية على شكل 0,5

$u_c(t) = A(1 - e^{-\frac{t}{\tau}})$. أوجد تعبير كل من الثابتين A و τ بدلالة برامترات الدارة.

1.4- باستغلال المنحنيين (1) و (2)، حدد قيمة كل من 0,5

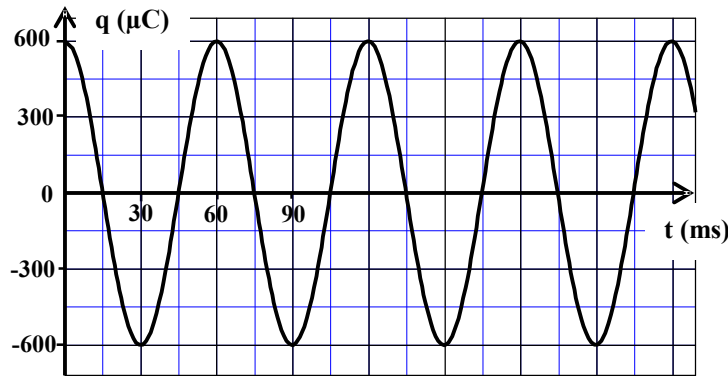
سعة المكثف C والمقاومة R_2 .

1.5- استنتج كيفية تأثير مقاومة الموصل الأومي على ثابتة الزمن. 0,5

2- دراسة الدارة RLC في حالة الخمود المهمل

بعد الشحن الكلي للمكثف ذي السعة $C = 100\mu F$ ، أرجح أحد التلاميذ قاطع التيار K إلى الموضع (2) (انظر الشكل 1).

يمثل منحنى الشكل 3 التطور الزمني للشحنة $q(t)$ للمكثف.



الشكل 3

2.1 - أثبت المعادلة التفاضلية التي تحققها الشحنة $q(t)$. 0,5

2.2 - يكتب حل هذه المعادلة التفاضلية على شكل $q(t) = Q_m \cos(\frac{2\pi}{T_0} t)$. 0,5

أوجد تعبير الدور الخاص T_0 للمتذبذب الكهربائي بدلالة L و C.

2.3 - تحقق أن القيمة التقريبية لمعامل التحريض للوشية المدروسة هي $L \approx 0,91H$. 0,5

2.4 - احسب الطاقة الكلية للدارة عند كل من اللحظتين $t_1 = 0$ و $t_2 = \frac{T_0}{4}$. علل النتيجة المحصل عليها. 0,75

التمرين الرابع (5,5 نقط)

الجزءان مستقلان

الجزء الأول: دراسة حركة كوكب خارجي حول نجمة

يطلق اسم كوكب خارجي "exoplanète" على كل كوكب يدور حول نجم آخر غير الشمس. ففي السنوات الأخيرة، اكتشف علماء الفلك بضعة آلاف من هذه الكواكب الخارجية باستعمال أدوات وتقنيات جد متطورة.

يبعد النجم "Mu arae"، الذي نرسم له بالحرف S، عن نظامنا الشمسي بحوالي 50 سنة ضوئية، وتدور حوله أربعة كواكب خارجية.

يهدف التمرين إلى تحديد كتلة النجم "Mu arae" باعتماد القانون الثاني لنيوتن وتطبيق قوانين كيبلر على أحد هذه الكواكب الخارجية الذي نرسم له بالحرف b.

نعتبر أن للنجم S تماثلاً كروياً لتوزيع الكتلة. نهمل أبعاد الكوكب الخارجي أمام المسافة الفاصلة بينه وبين النجم S، كما نعتبر أن للكوكب الخارجي b مساراً دائرياً، ويخضع فقط إلى قوة التجاذب الكوني بينه وبين S. ندرس حركة b في مرجع مرتبط بمركز النجم S نعتبره غاليلياً.

المعطيات :

- ثابتة التجاذب الكوني: $G = 6,67 \cdot 10^{-11}$ (SI)؛

- شعاع مسار الكوكب الخارجي b حول S: $r_b = 2,24 \cdot 10^{11}$ m؛

- دور حركة الكوكب الخارجي b حول النجم S: $T_b = 5,56 \cdot 10^7$ s.

1- اكتب تعبير الشدة $F_{S/b}$ لقوة التجاذب الكوني التي يطبقها النجم S ذو الكتلة M_S على الكوكب الخارجي b ذي الكتلة m_b . 0,5

2- بتطبيق القانون الثاني لنيوتن :

2.1- بين أن الحركة الدائرية للكوكب الخارجي b حول النجم S حركة منتظمة. 0,75

2.2- أثبت القانون الثالث لكيبلر: $\frac{T^2}{r^3} = K$ ؛ حيث K ثابتة. 0,75

2.3- حدد قيمة الكتلة M_S للنجم S. 0,5

الجزء الثاني: دراسة طاقة لمتذبذب ميكانيكي (جسم صلب - نابض)

تتكون مجموعة متذبذبة من جسم صلب (S)، مركز قصوره G وكتلته m، مثبت بطرف نابض أفقي لقاته غير متصلة وكتلته مهملة وصلابته $K = 20 \text{ N.m}^{-1}$. الطرف الآخر للنابض مثبت بحامل ثابت.

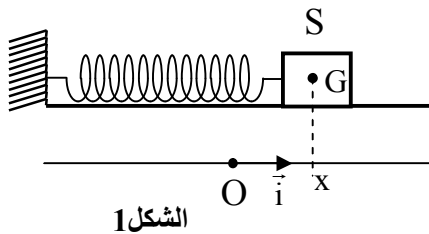
نزيح الجسم (S) عن موضع توازنه بالمسافة X_m ثم نحرره بدون سرعة بدئية، فيتذبذب بدون احتكاك على مستوى أفقي. (الشكل 1)

تتم دراسة حركة مركز القصور G في معلم (O, \vec{i}) مرتبط بمرجع أرضي نعتبره غاليلياً.

يطابق أصل المحور O موضع G عند التوازن.

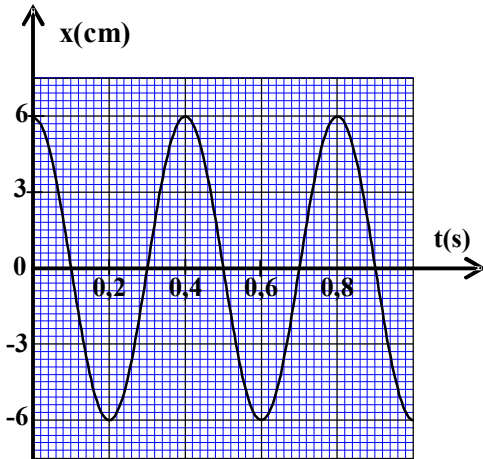
نمعلم موضع G في المعلم (O, \vec{i}) عند لحظة t بالأفصول x.

نختار المستوى الأفقي المار من G كحالة مرجعية لطاقة الوضع الثقالية وموضع G عند التوازن ($x = 0$) مرجعاً لطاقة الوضع المرنة.



الشكل 1

تكتب المعادلة الزمنية لحركة G على شكل $x(t) = X_m \cdot \cos\left(\frac{2\pi t}{T_0} + \varphi\right)$.



الشكل 2

يمثل منحنى الشكل 2 مخطط المسافات $x(t)$.

- 1- حدد قيمة كل من X_m و T_0 و φ . 0,75
- 2- حدد قيمة الطاقة الميكانيكية E_m للمتذبذب المدروس. 0,75
- 3- أوجد قيمة الطاقة الحركية E_{Cl} للمتذبذب الميكانيكي عند اللحظة $t_1 = 0,3 \text{ s}$. 0,75
- 4- احسب الشغل $W_{AB}(\vec{F})$ لقوة الارتداد عندما ينتقل مركز القصور G من الموضع A ذي الأصفول $x_A = 0$ إلى الموضع B ذي الأصفول $x_B = \frac{X_m}{2}$. 0,75