

تصحيح امتحان الوطني للفيزياء والكيمياء الدورة العادية 2014
العلوم الرياضية

الكيمياء

الجزء الأول : دراسة محلول الامونياك والهيدروكسيلامين

1-تحضير محلول حمض الكلوريدريك

1.1-تعبير كمية مادة الحمض $n(HCl)$ والتحقق من قيمة C_0 :
كمية مادة الحمض تكتب :

$$n(HCl) = \frac{m(HCl)}{M(HCl)}$$

النسبة الكتلية P للحمض تمثل كتلة الموجودة في 100g من المحلول أي: $m(HCl) = P \cdot m_S$
الكتلة الحجمية للمحلول تكتب :

$$\rho_S = \frac{m_S}{V} = d \cdot \rho \Rightarrow m_S = d \cdot \rho \cdot V$$

كمية مادة الحمض تكتب :

$$n(HCl) = \frac{m(HCl)}{M(HCl)} = \frac{P \cdot m_S}{M(HCl)} = \frac{P \cdot d \cdot \rho \cdot V}{M(HCl)}$$

تركيز المحلول التجاري ذي الحجم V هو :

$$C_0 = \frac{n(HCl)}{V} \Rightarrow C_0 = \frac{P \cdot d \cdot \rho}{M(HCl)}$$

ت.ع:

$$C_0 = \frac{0,37 \times 1,15 \times 10^3}{36,5} \approx 11,6 \text{ mol} \cdot L^{-1}$$

1.2-حساب حجم المحلول التجاري لعملية التخفيف :
حسب علاقة التخفيف :

$$\underbrace{C_0 \cdot V_0}_{\text{المحلول البيني}} = \underbrace{C_A \cdot V_A}_{\text{المحلول المخفف}}$$

$$V_0 = \frac{C_A \cdot V_A}{C_0} \Rightarrow V_0 = \frac{0,015 \times 1}{11,6} \approx 1,3 \cdot 10^{-3} L = 1,3 \text{ mL}$$

2-دراسة بعض خاصيات قاعدة مذابة في الماء :

2.1-إثبات تعبير K_A :

الجدول الوصفي لتفاعل القاعدة B مع الماء :

المعادلة الكيميائية		$B_{(aq)} + H_2O_{(l)} \rightleftharpoons BH_{(aq)}^+ + HO_{(aq)}^-$			
حالة المجموعة	التقدم	كميات المادة ب (mol)			
الحالة البدئية	0	CV	وفير	0	0
حالة التحول	x	CV - x	وفير	x	x
الحالة النهائية	$x_{\text{éq}}$	CV - $x_{\text{éq}}$	وفير	$x_{\text{éq}}$	$x_{\text{éq}}$

المتفاعل المحد هو B لأن الماء مستعمل بوفرة ومنه :

$$C \cdot V - x_{\text{max}} = 0 \Rightarrow x_{\text{max}} = C \cdot V$$

حسب الجدول الوصفي :

$$\left\{ \begin{array}{l} [BH^+]_{\text{éq}} = [HO^-]_{\text{éq}} = \frac{x_{\text{éq}}}{V} \\ [B] = \frac{CV - x_{\text{éq}}}{V} = C - \frac{x_{\text{éq}}}{V} = C - [HO^-]_{\text{éq}} \end{array} \right.$$

نسبة التقدم النهائي :

$$\tau = \frac{x_f}{x_{\text{max}}} \Rightarrow \tau = \frac{[HO^-]_{\text{éq}}}{C} \Rightarrow [HO^-]_{\text{éq}} = C \cdot \tau$$

حسب تعريف ثابتة الحمضية للمزدوجة BH^+/B :

$$K_A = \frac{[H_3O^+]_{\acute{e}q} \cdot [B]_{\acute{e}q}}{[BH^+]_{\acute{e}q}} \Rightarrow K_A = \frac{[H_3O^+]_{\acute{e}q} \cdot (C - [HO^-]_{\acute{e}q})}{[HO^-]_{\acute{e}q}}$$

$$[H_3O^+]_{\acute{e}q} = \frac{K_e}{[HO^-]_{\acute{e}q}}$$

$$K_A = \frac{K_e \cdot (C - [HO^-]_{\acute{e}q})}{[HO^-]_{\acute{e}q}^2} \Rightarrow K_A = \frac{K_e \cdot (C - C \cdot \tau)}{(C \cdot \tau)^2} \Rightarrow K_A = \frac{K_e}{C} \cdot \frac{(1 - \tau)}{\tau^2}$$

2.2- حساب τ_1 لـ NH_3 و τ_2 لـ NH_2OH :

تعبير نسبة التقدم النهائي:

$$\tau = \frac{x_f}{x_{max}} \Rightarrow \tau = \frac{[HO^-]_{\acute{e}q}}{C}$$

$$[HO^-]_{\acute{e}q} = \frac{K_e}{[H_3O^+]_{\acute{e}q}} = \frac{K_e}{10^{-pH}} = K_e \cdot 10^{pH} \text{ مع}$$

$$\tau = \frac{K_e \cdot 10^{pH}}{C}$$

-بالنسبة للأمونياك: $\tau_1 = \frac{K_e \cdot 10^{pH_1}}{C}$ ت.ع: $\tau_1 = \frac{10^{-14} \times 10^{10,6}}{1,0 \cdot 10^{-2}} = 0,0398$ أي: $\tau_1 = 3,98\%$

-بالنسبة للهيدروكسيلامين: $\tau_2 = \frac{K_e \cdot 10^{pH_2}}{C}$ ت.ع: $\tau_2 = \frac{10^{-14} \times 10^{9,0}}{1,0 \cdot 10^{-2}} = 10^{-3}$ أي: $\tau_2 = 0,1\%$

2.3- حساب pK_{A_1} و pK_{A_2} :

-بالنسبة للأمونياك: $K_{A_1} = \frac{K_e}{C} \cdot \frac{(1 - \tau_1)}{\tau_1^2}$ ت.ع: $K_{A_1} = \frac{10^{-14}}{1,010^{-2}} \cdot \frac{(1 - 0,0398)}{(0,0398)^2} = 6,06 \cdot 10^{-10}$

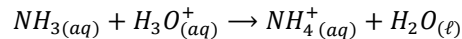
ومنه $pK_{A_1} = -\log K_{A_1} = 9,2$

-بالنسبة للهيدروكسيلامين: $K_{A_2} = \frac{K_e}{C} \cdot \frac{(1 - \tau_2)}{\tau_2^2}$ ت.ع: $K_{A_2} = \frac{10^{-14}}{1,010^{-2}} \cdot \frac{(1 - 10^{-3})}{(10^{-3})^2} = 1,0 \cdot 10^{-6}$

ومنه $pK_{A_2} = -\log K_{A_2} = 6$

3- المعايرة حمض قاعدة لمحلول مخفف للأمونياك:

3.1- معادلة تفاعل المعايرة:



3.2- حساب نسبة التقدم النهائي بالنسبة للحجم $V_A = 5mL$:

الجدول الوصفي:

معادلة التفاعل		$NH_3(aq) + H_3O^+(aq) \rightarrow NH_4^+(aq) + H_2O(\ell)$			
حالة المجموعة		كميات المادة ب (mol)			
التقدم	0	$C_B \cdot V$	$C_A \cdot V_A$	0	وفير
التوازن	$x_{\acute{e}q}$	$C_B \cdot V - x_{\acute{e}q}$	$C_A \cdot V_A - x_{\acute{e}q}$	$x_{\acute{e}q}$	وفير

لدينا باستعمال المبيان عند الحجم $V_A = 5 \text{ mL}$ نجد : $pH = 9,6$ قبل التكافؤ يكون المتفاعل المحد هو H_3O^+ نكتب :

$$C_A \cdot V_A - x_{max} = 0 \Rightarrow x_{max} = C_A \cdot V_A$$

من جدول التقدم نكتب :

$$[H_3O^+]_{\acute{e}q} = 10^{-pH} = \frac{C_A \cdot V_A - x_{\acute{e}q}}{V_A + V} \Rightarrow C_A \cdot V_A - x_{\acute{e}q} = 10^{-pH} \cdot (V_A + V)$$

$$\Rightarrow x_{\acute{e}q} = C_A \cdot V_A - 10^{-pH} \cdot (V_A + V)$$

نسبة التقدم النهائي :

$$\tau = \frac{x_{\acute{e}q}}{x_{max}} = \frac{C_A \cdot V_A - 10^{-pH} \cdot (V_A + V)}{C_A \cdot V_A} = 1 - \frac{10^{-pH} \cdot (V_A + V)}{C_A \cdot V_A}$$

ت.ع:

$$\tau = 1 - \frac{10^{-9,6} \cdot (5 + 20)}{0,015 \times 5} \approx 1 = 100\%$$

3.3- باستعمال طريقة المماسات نجد :

$$V_{AE} \approx 14,2 \text{ mL} \quad , \quad pH_E \approx 5,7$$

$$C' = \frac{C_A \cdot V_{AE}}{V} \text{ أي } C' \cdot V = C_A \cdot V_{AE}$$

$$C' = \frac{0,015 \times 14,2}{20} = 1,06 \cdot 10^{-2} \text{ mol} \cdot L^{-1} \text{ ت.ع:}$$

$$C_B = 1000C' = 1000 \times 1,06 \cdot 10^{-2} = 10,6 \text{ mol} \cdot L^{-1} \text{ حسب علاقة التخفيف :}$$

3.4- الكاشف الملون الملائم لهذه المعايرة هو الذي منطقة انعطافه تضم نقطة التكافؤ .

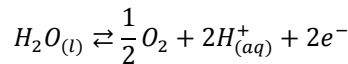
$$5,2 < pH_E = 5,7 < 6,8 \text{ الكاشف الملون المناسب هو أحمر الكلوروفينول .}$$

الجزء الثاني : تحضير فلز بالتحليل الكهربائي

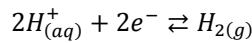
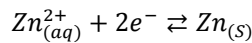
1-دراسة التحول الكيميائي

1.1- معادلات التفاعل الممكن أن تحدث عند كل إلكترود :

-بجوار الانود تحدث أكسدة أنودية للمختزل H_2O :



-بجوار الكاثود يحدث اختزال للمؤكسدان : H^+ و Zn^{2+} :



1.2- العلاقة بين كمية الكهرباء x وتقدم التحليل :

المعادلة الكيميائية		$Zn_{(aq)}^{2+} + 2H_2O_{(l)} \rightleftharpoons Zn_{(s)} + 2H_{(aq)}^+ + \frac{1}{2}O_{2(g)}$					كمية مادة e^- المتبادلة
حالة المجموعة	التقدم	كميات المادة ب (mol)					
الحالة البدئية	0	$n_0(Zn^{2+})$	وفير	0	$n_0(H^+)$	0	$n(e^-) = 0$
خلال التحول	x	$n_0(Zn^{2+}) - x$	وفير	x	$n_0(H^+) - x$	$\frac{1}{2}x$	$n(e^-) = 2x$

باستعمال الجدول الوصفي نكتب :

$$n(e^-) = 2x$$

$$Q = n(e^-) \cdot F \Rightarrow Q = 2x \cdot F \quad (*) \quad \text{كمية الكهرباء } Q :$$

2-استغلال التحول الكيميائي :

2.1-حساب m كتلة الزنك المتوضعة :

$$n(Zn) = \frac{m}{M(Zn)} \quad \text{مع } n(Zn) = x \quad \text{حسب الجدول الوصفي} :$$

$$x = \frac{Q}{2F} = \frac{I \cdot \Delta t}{2F} \quad \text{العلاقة } (*) \text{ نكتب} :$$

$$m = \frac{I \cdot \Delta t \cdot M(Zn)}{2F} \quad \text{أي } \frac{m}{M(Zn)} = \frac{I \cdot \Delta t}{2F} = x \quad \text{نستنتج} :$$

$$m = \frac{80.10^3 \times 48 \times 3600 \times 65,4}{2 \times 96500} \approx 4,68.10^6 \text{ g} = 4,68.10^3 \text{ kg} \quad \text{تطبيق عددي} :$$

2.2-حساب V حجم ثنائي الاوكسجين :

$$x = \frac{2V_{th}}{V_m} \quad \text{أي } n(O_2) = \frac{V_{th}}{V_m} \quad \text{مع } n(O_2) = \frac{x}{2} \quad \text{حسب الجدول الوصفي} :$$

$$V_{th} = \frac{I \cdot \Delta t \cdot V_m}{4F} \quad \text{أي } x = \frac{I \cdot \Delta t}{2F} = \frac{2V_{th}}{V_m} \quad \text{العلاقة } (*) \text{ نكتب} :$$

$$V_{exp} = r \cdot V_{th} = r \cdot \frac{I \cdot \Delta t \cdot V_m}{4F} \quad \text{ومنه } r = \frac{V_{exp}}{V_{th}} \quad \text{مردود التفاعل يكتب} :$$

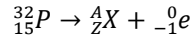
$$V_{exp} = 0,8 \times \frac{80.10^3 \times 48 \times 3600 \times 24}{4 \times 96500} = 687,6.10^3 \text{ L} = 687,6 \text{ m}^3 \quad \text{تطبيق عددي} :$$

الفيزياء

تمرين 1 : الفيزياء النووية في المجال الطبي

-النشاط الاشعاعي لنويدة الفوسفور $^{32}_{15}P$:

1.1-معادلة التفتت :



قوانين الاحفاظ :

$$32 = A + 0 \rightarrow A = 32$$

$$15 = Z - 1 \rightarrow Z = 16$$

1.2-الطاقة المحررة عند تفتت نويدة واحدة من الفوسفور $^{32}_{15}P$:

$$E_{libérée} = |m(Y) + m(e^-) - m(P)| = |[31,9822 + 5,485.10^{-4} - 31,9840]u \cdot c^2|$$

$$E_{libérée} = 1,2515.10^{-3} \times 931,5 \text{ MeV} \cdot c^{-2} \cdot c^2 = 1,1658 \text{ MeV}$$

2-حقن الوريدي بالفوسفور $^{32}_{15}P$:

2.1-النشاط الاشعاعي $1Bq$ هو تفتت واحد في الثانية .

2.2-أحساب Δt المدة الزمنية اللازمة ليصبح $a_2 = 20\% a_1$ قانون التناقص الاشعاعي :

$$a = a_0 e^{-\lambda t}$$

لدينا :

$$\left| \begin{array}{l} a_1 = a_0 e^{-\lambda t_1} \\ a_2 = a_0 e^{-\lambda t_2} \end{array} \right. \Rightarrow \frac{a_1}{a_2} = \frac{e^{-\lambda t_1}}{e^{-\lambda t_2}} \Rightarrow \ln\left(\frac{a_1}{a_2}\right) = \ln e^{\lambda(t_2 - t_1)} = \lambda \cdot \Delta t$$

$$\Delta t = \frac{1}{\lambda} \cdot \ln\left(\frac{a_1}{a_2}\right) = \frac{t_{1/2}}{\ln 2} \cdot \ln\left(\frac{a_1}{0,20a_1}\right) \Rightarrow \Delta t = \frac{14,3}{\ln 2} \cdot \ln\left(\frac{1}{0,2}\right) = 33,2 \text{ jours}$$

ب- عدد النويدات المتفتتة خلال المدة Δt :
قانون التناقص الإشعاعي :

$$\begin{cases} a_1 = \lambda \cdot N_1 \\ a_2 = \lambda \cdot N_2 \end{cases} \Rightarrow \begin{cases} N_1 = \frac{a_1}{\lambda} \\ N_2 = \frac{a_2}{\lambda} \end{cases} \Rightarrow N_2 - N_1 = \frac{a_1}{\lambda} - \frac{a_2}{\lambda} = \frac{1}{\lambda} (a_1 - a_2) \Rightarrow N_2 - N_1 = \frac{t_{1/2}}{\ln 2} (a_1 - 0,20a_1)$$

نستنتج :

$$N_2 - N_1 = \frac{t_{1/2}}{\ln 2} \cdot 0,8 a_1$$

ج- الطاقة المحررة خلال هذه المدة :

$$E'_{libérée} = N \cdot E_{libérée}$$

حيث : $N = N_2 - N_1$ عدد النويدات المتفتتة
و $E_{libérée}$ الطاقة المحررة عند تفتت نويده واحدة من ${}^{32}_{15}P$

العلاقة تصبح :

$$E'_{libérée} = (N_2 - N_1) E_{libérée} \Rightarrow E'_{libérée} = \frac{t_{1/2}}{\ln 2} \cdot 0,8 a_1 \cdot E_{libérée}$$

تطبيق عددي :

$$E'_{libérée} = \frac{14,3 \times 24 \times 3600}{\ln 2} \times 0,8 \times 2,5 \cdot 10^5 \times 1,1658 = 4,156 \cdot 10^{15} \text{ MeV}$$

$$E'_{libérée} = 4,156 \cdot 10^{15} \times 1,6 \cdot 10^{-13} = 664,96 \text{ J}$$

تمرين 2 : دراسة شحن وتفريغ مكثف :

1-دراسة شحن وتفريغ مكثف :

1.1- إثبات المعادلة التفاضلية التي تحققها شدة التيار i :

حسب قانون إضافية التوترات : $E = u_R + u_C$

$$R \cdot \frac{di}{dt} + \frac{1}{C} \cdot \frac{dq}{dt} = 0 \text{ : بالاشتقاق نحصل على : } Ri + \frac{q}{C} = E$$

$$RC \cdot \frac{di}{dt} + i = 0 \text{ : نحصل على : } R \cdot \frac{di}{dt} + \frac{1}{C} \cdot i = 0$$

1.2- حل المعادلة التفاضلية يكتب : $i = Ae^{-t/\tau}$ بالاشتقاق نحصل على : $\frac{di}{dt} = -\frac{A}{\tau} e^{-t/\tau}$

نعوض في المعادلة التفاضلية فنحصل على :

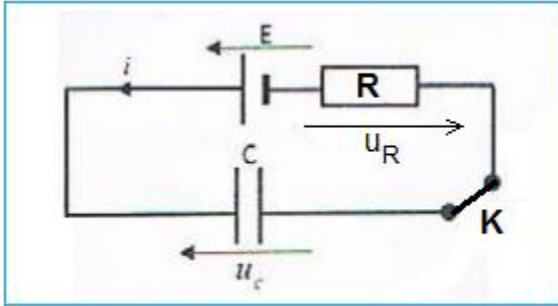
$$\tau = RC \Leftrightarrow 1 - \frac{RC}{\tau} = 0 \Leftrightarrow Ae^{-t/\tau} \left(1 - \frac{RC}{\tau}\right) = 0 \Leftrightarrow RC \cdot \left(-\frac{A}{\tau} e^{-t/\tau}\right) + Ae^{-t/\tau} = 0$$

حسب الشروط البدئية وباستعمال قانون إضافية التوترات : $R \cdot i(0) + u_C(0) = E$ لدينا المكثف غير مشحون ($u_C = 0$)

$$A = I_0 \Leftrightarrow i(0) = I_0 = Ae^0 \text{ : يكتب } i(0) = I_0 = \frac{E}{R} \text{ : ومنه}$$

$$i(t) = \frac{E}{R} e^{-t/\tau} \text{ : ومنه}$$

1.3- التعبير الحرفي ل u_C :



حسب قانون إضافية التوترات : $E = Ri + u_C \Leftrightarrow u_C = E - Ri \Leftrightarrow u_C = E - R \cdot \frac{E}{R} e^{-t/\tau} \Leftrightarrow u_C = E(1 - e^{-t/\tau})$

$$u_C = E(1 - e^{-t/\tau})$$

1.4- تحديد τ واستنتاج C :

عند اللحظة $t = \tau$ لدينا : $i(\tau) = I_0 e^{-\tau/\tau} = 0,37I_0$ أي : $\frac{i}{I_0} = 0,37$

مبيانيا بالاسقاط نجد $\tau = 0,1 \text{ ms} = 1.10^{-4} \text{ s}$

لدينا : $\tau = RC$ أي : $C = \frac{\tau}{R} = \frac{1.10^{-4}}{100} = 10^{-6} \text{ F} = 1 \mu\text{F}$

1.5- إثبات العلاقة :

- عند نهاية الشحن نحصل النظام الدائم ويكون $u_C = E$ وتكون الطاقة المخزونة في المكثف في النظام

$$E_e = \frac{1}{2} CE^2 \text{ : الدائم}$$

- عند اللحظة $t = \tau$ يكون التوتر $u_C(\tau) = E(1 - e^{-\tau/\tau}) = E(1 - e^{-1})$ والطاقة المخزونة في المكثف هي :

$$E_e(\tau) = \frac{1}{2} CE^2 (1 - e^{-1})^2$$

$$\frac{E_e(\tau)}{E_e} = \frac{\frac{1}{2} CE^2 (1 - e^{-1})^2}{\frac{1}{2} CE^2} = (1 - e^{-1})^2 \Rightarrow \frac{E_e(\tau)}{E_e} = \left(1 - \frac{1}{e}\right)^2 = \left(\frac{e-1}{e}\right)^2 = 0,40 = 40\%$$

$$J_\Delta = \frac{1}{4\pi^2} \cdot \frac{(m_1 + m_2)g \cdot d}{N_0^2}$$

2.1- مقاومة الوشيعه مهملة :

أ- إثبات المعادلة التفاضلية :

حسب قانون إضافية التوترات : $u_L + u_C = 0$ أي : $L \frac{di}{dt} + \frac{q}{C} = 0$ بالاشتقاق نحصل على : $L \frac{d^2i}{dt^2} + \frac{1}{C} \frac{dq}{dt} = 0$

$$\text{ومنه : } \frac{d^2i}{dt^2} + \frac{1}{LC} i = 0$$

ب- تحديد قيمة كل من I_m و φ :

حل المعادلة التفاضلية $\frac{d^2i}{dt^2} + \frac{1}{LC} i = 0$ يكتب : $i(t) = I_m \cos(2\pi N_0 t + \varphi)$ ومنه : $\frac{di}{dt} = -2\pi N_0 \cdot I_m \sin(2\pi N_0 t + \varphi)$

حسب قانون إضافية التوترات : $u_C = -u_L = -L \frac{di}{dt} = 2\pi N_0 \cdot L \cdot I_m \sin(2\pi N_0 t + \varphi)$

حسب الشروط البدنية لدينا المكثف مشحون كليا نكتب : $u_C(0) = E$ و $i(0) = 0$

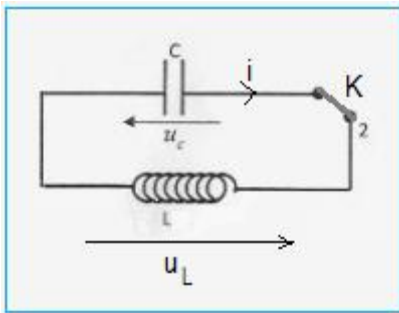
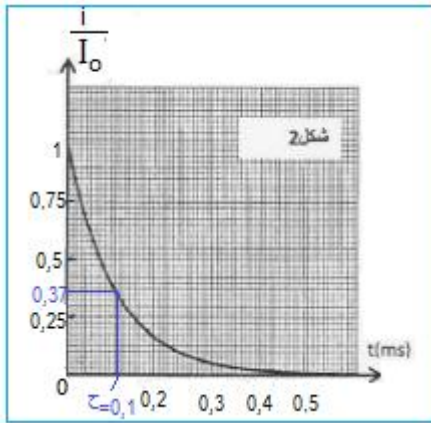
$$\varphi = -\frac{\pi}{2} \text{ أو } \varphi = \frac{\pi}{2} \Leftrightarrow i(0) = I_m \cos \varphi = 0$$

ومنه : $\varphi = \frac{\pi}{2}$ ومنه : $\sin \varphi > 0 \Leftrightarrow u_C(0) = 2\pi N_0 \cdot L \cdot I_m \sin \varphi = E$

لدينا : $2\pi N_0 \cdot L \cdot I_m \sin \varphi = E$ مع : $2\pi N_0 = \frac{1}{\sqrt{LC}}$ ومنه : $I_m = \frac{E}{\frac{L}{\sqrt{LC}}}$

$$I_m = E \sqrt{\frac{C}{L}} = 6 \sqrt{\frac{10^{-6}}{0,2}} \Rightarrow I_m = 1,34 \cdot 10^{-2} \text{ A}$$

2.2- حساب E' طاقة المتذبذب عند اللحظة $t' = \frac{7}{4} T$ واستنتاج التغير $\Delta E = E' - E$



عند اللحظة t' تكون شدة التيار قصوىة وتساوي $i = 10\text{mA}$ في حين يكون التوتر u_C منعدما

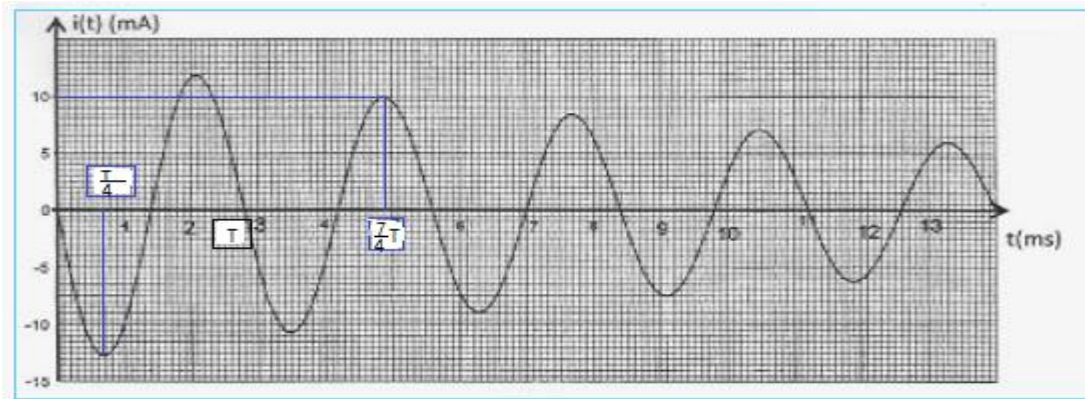
$$E' = \frac{1}{2} \times 0,2 \times 0,01^2 = 10^{-5} \text{ J} \quad \text{ت.ع.} \quad E' = E_e + E_m = \frac{1}{2} Li^2$$

عند اللحظة $t = 0$ لدينا $i(0) = 0$ و $u_C(0) = E$ الطاقة الكلية تساوي : $E = E_e = \frac{1}{2} CE^2$

$$\text{ت.ع.} \quad E = \frac{1}{2} \times 10^{-6} \times 6^2 = 1,8 \cdot 10^{-5} \text{ J}$$

$$\Delta E = 10^{-5} - 1,8 \cdot 10^{-5} = -8,10^{-6} \text{ J} \quad : \Delta E = E' - E$$

يعزى هذا التغير الى وجود مقاومة الوشيعة التي تؤدي الى تبدد الطاقة بمفعول جول .



2.3-أ- نبين أن الطاقة الكلية للمتذبذب عند اللحظة $t = nT$ يمكن على الشكل $E_n = E_0(1 - p)^n$

نقبل أن الطاقة الكلية تتناقص بنسبة $p = 27,5\%$ خلال كل شبه دور .

$$\text{عند اللحظة } t = T \quad E_1 = E_0 - pE_0 = E_0(1 - p)$$

$$\text{عند اللحظة } t = 2T \quad E_2 = E_1 - pE_1 = E_1(1 - p) = E_0(1 - p)^2$$

نعتبر ان العلاقة $E_n = E_0(1 - p)^n$ صحيحة بالنسبة للحظة $t = nT$ ونبين أنها تتحقق بالنسبة للحظة $t = (n+1)T$

$$E_{n+1} = E_n - pE_n = E_n(1 - p) = E_0(1 - p)^n(1 - p) \Rightarrow E_{n+1} = E_0(1 - p)^{n+1}$$

ب- حساب n عندما تتناقص الطاقة الكلية ب 96% من قيمتها البدنية :

$$\text{عند اللحظة } t = nT \quad E_n = (1 - 0,96)E_0 = 0,04E_0$$

$$E_n = E_0(1 - p)^n \Rightarrow \frac{E_n}{E_0} = (1 - p)^n \Rightarrow n \cdot \ln(1 - p) = \ln\left(\frac{E_n}{E_0}\right) \Rightarrow n = \frac{\ln\left(\frac{E_n}{E_0}\right)}{\ln(1 - p)} = \frac{\ln\left(\frac{0,04E_0}{E_0}\right)}{\ln(1 - 0,275)} = 10$$

التمرين 3:

الجزء الاول: دراسة حركة منزلج

1-دراسة القوى المطبقة على المنزلج بين A و B :

1.1-تعبير معامل الاحتكاك بدلالة a و g و α :

يخضع المنزلج لقوتين : \vec{P} وزنه و \vec{R} تأثير السطح المائل

نطبق القانون الثاني لنيوتن : $\vec{P} + \vec{R} = m\vec{a}$

الاسقاط على المحور Ox : $mg\sin\alpha - f = ma$

أي : $f = mg\sin\alpha - ma$

الاسقاط على المحور Oy : $R_N = mg\cos\alpha$ أي : $mg\cos\alpha - R_N = 0$

لدينا : $\tan\varphi = \frac{f}{R_N} = \frac{mg\sin\alpha - ma}{m.g\cos\alpha}$ نستنتج : $\tan\varphi = \tan\alpha - \frac{a}{g.\cos\alpha}$

1.2-حساب التسارع a :

تعبير السرعة هو : $v = at + v_0$ مع : $v_0 = 0$ عند النقطة B السرعة تكتب : $v_B = at_B$ أي : $a = \frac{v_B}{t_B} = \frac{20}{10} = 2m.s^{-2}$

استنتاج قيمة معامل الاحتكاك : $\tan\varphi = \tan(20^\circ) - \frac{2}{9,8 \times \cos(20^\circ)} = 0,15$

1.3-تعبير شدة القوة \vec{R}

لدينا : $\vec{R} = \vec{f} + \vec{R}_N$ أي : $R = \sqrt{f^2 + R_N^2} = \sqrt{R_N^2 \left(1 + \frac{f^2}{R_N^2}\right)} = R_N \sqrt{1 + \left(\frac{f}{R_N}\right)^2}$ نستنتج : $R = mg\cos\alpha \sqrt{1 + \tan^2\varphi}$

ت.ع : $R = 80 \times 9,8 \times \cos(20^\circ) \sqrt{1 + (0,147)^2} \approx 744,6 N$

2-مرحلة القفز :

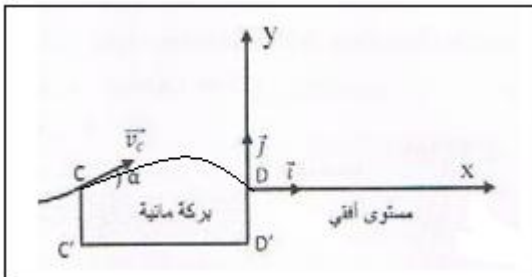
2.1-تحديد إحداثيات قمة المسار M

لدينا المعادلتان الزميتان : $\begin{cases} x(t) = v_C \cdot \cos\alpha \cdot t - 15 \\ y(t) = -\frac{1}{2} \cdot g \cdot t^2 + v_C \cdot \sin\alpha \cdot t \end{cases} \Leftrightarrow \begin{cases} v_x = v_C \cdot \cos\alpha \cdot t \\ v_y = -g \cdot t + v_C \cdot \sin\alpha \end{cases}$

عند قمة المسار تكون $v_y = 0$ أي : $-g \cdot t_S + v_C \cdot \sin\alpha = 0 \Leftrightarrow t_S = \frac{v_C \cdot \sin\alpha}{g}$ نعوض في المعادلتين الزميتين :

ت.ع : $\begin{cases} x_S = \frac{(16,27)^2 \times \sin(2 \times 20)}{2 \times 9,8} - 15 = -6,32m \\ y_S = \frac{(16,27)^2 \times \sin^2(20)}{2 \times 9,8} = 1,58 m \end{cases} \Leftrightarrow \begin{cases} x_S = v_C \cdot \cos\alpha \cdot \frac{v_C \cdot \sin\alpha}{g} - 15 = \frac{v_C^2 \cdot \sin 2\alpha}{2g} \\ y_S = -\frac{1}{2} \cdot g \cdot \left(\frac{v_C \cdot \sin\alpha}{g}\right)^2 + v_C \cdot \sin\alpha \cdot \frac{v_C \cdot \sin\alpha}{g} = \frac{v_C^2 \cdot \sin^2\alpha}{2g} \end{cases}$

2.2-الشرط الذي يجب أن تحققه السرعة v_C لكي لا يسقط المنزلج في البركة المائية ويسقط على المستوى الافقي عند النقطة P هو : $x_P \geq 0$ و $y_P = 0$



الشرط $y_P = 0$ يعني : $-\frac{1}{2} \cdot g \cdot t_p^2 + v_C \cdot \sin\alpha \cdot t_p = 0$

أي : $t_p \left(v_C \cdot \sin\alpha - \frac{g}{2} \cdot t_p \right) = 0$ الحل : $t_p = 0$ غير مرغوب فيه

والحل هو $t_p = \frac{2v_C \cdot \sin\alpha}{g}$ أي : $v_C \cdot \sin\alpha - \frac{g}{2} \cdot t_p = 0$

الشرط $x_P \geq 0$ يوافق : $v_C \cdot \cos\alpha \cdot t_p - 15 \geq 0$ أي : $v_C \cdot \cos\alpha \cdot \frac{2v_C \cdot \sin\alpha}{g} - 15 \geq 0$

$\Leftrightarrow \frac{v_C^2 \cdot \sin 2\alpha}{g} - 15 \geq 0$

$$v_c \geq \sqrt{\frac{15g}{\sin 2\alpha}}$$

$$v_{c \min} = 15,12 \text{ m.s}^{-1} \text{ هي القيمة الذنوية للسرعة هي } v_c \geq \sqrt{\frac{15 \times 9,8}{\sin(2 \times 20)}} = 15,12 \text{ m.s}^{-1}$$

الجزء الثاني : الدراسة الطاقية للنواس الوزن

1-تحديد موضع مركز القصور G للمجموعة :

1.1-تعبير E_m الطاقة الميكانيكية في حالة التذبذبات الصغيرة :

$$E_m = E_c + E_{pp} (*) \text{ : الطاقة الميكانيكية تكتب :}$$

$$\text{حيث } E_{pp} = (m_1 + m_2)gz + Cte$$

$$E_{pp} = (m_1 + m_2)gz \text{ : الحالة المرجعية } E_{pp} = 0 \text{ عند } z = 0 \text{ ومنه } Cte = 0 \text{ تعبیر } E_{pp} \text{ يصبح}$$

$$\text{مع } z = d - d\cos\theta = d(1 - \cos\theta) \text{ : باعتبار التذبذبات صغيرة نكتب : } \cos\theta \approx 1 - \frac{\theta^2}{2}$$

$$z = d \left(1 - 1 + \frac{\theta^2}{2}\right) = d \cdot \frac{\theta^2}{2}$$

$$\text{تعبير } E_{pp} = (m_1 + m_2) \cdot gd \cdot \frac{\theta^2}{2}$$

باعتبار الاحتكاكات مهملة فإن الطاقة الميكانيكية تحفظ نكتب : $E_m = E_{pp \max}$ حيث $\theta = \theta_m$ و $E_c = 0$

$$E_m = (m_1 + m_2) \cdot gd \cdot \frac{\theta_m^2}{2}$$

1.2-استنتاج قيمة d بالاعتماد على المبيان :

الدالة $E_c = f(\theta^2)$ عبارة عن دالة تألفية معادلتها نكتب

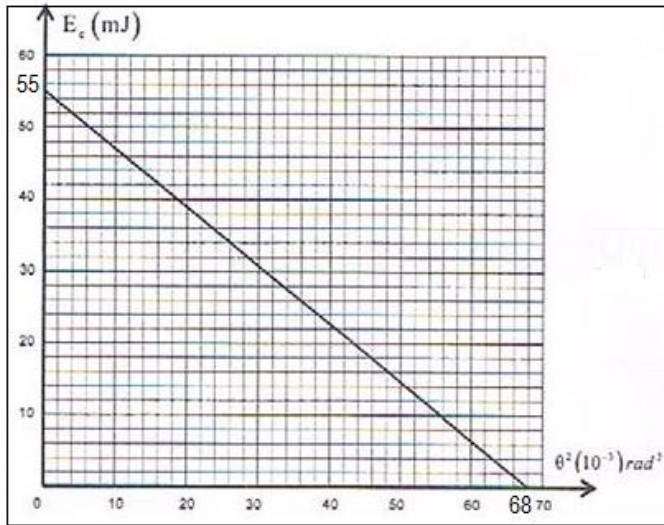
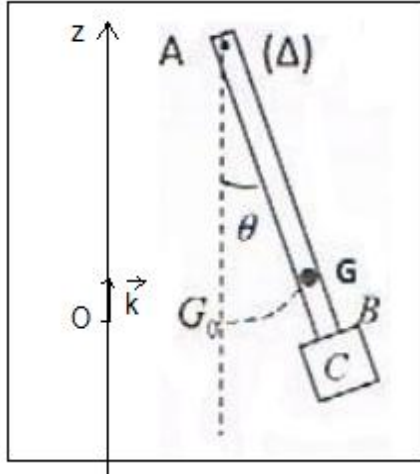
$$a = \frac{\Delta E_c}{\Delta \theta^2} = \frac{55 \cdot 10^{-3} - 0}{0 - 68 \cdot 10^{-3}} = \text{المعامل الموجه } a \text{ حيث } E_c = a\theta^2 + b - 0,8J$$

العلاقة (*) تكتب :

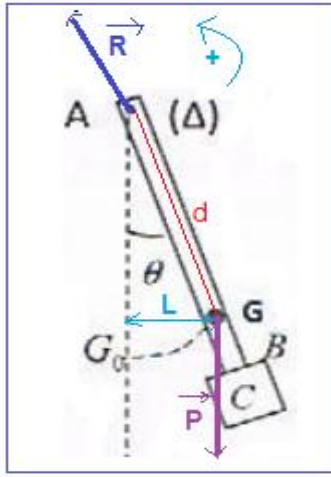
$$E_c = E_m - E_{pp} = E_m - (m_1 + m_2) \cdot gd \cdot \frac{\theta^2}{2}$$

بمقارنة هذه العلاقة مع معادلة المنحنى نجد :

$$d = \frac{2a}{(m_1 + m_2)g} = \frac{2 \times 0,8}{(0,1 + 0,3) \times 9,8} = \text{أي: } a = (m_1 + m_2) \cdot gd \cdot \frac{1}{2} = 0,4 \text{ m}$$



2-تحديد عزم القصور J_Δ



2.1- المعادلة التفاضلية للحركة :

يخضع النواس الوازن خلال حركته للقوى التالية : \vec{P} وزن النواس و \vec{R} تأثير محور الدوران (Δ)

تطبيق العلاقة الاساسية للديناميك : $\mathcal{M}_{\Delta}(\vec{P}) + \mathcal{M}_{\Delta}(\vec{R}) = J_{\Delta} \ddot{\theta}$

$$-(m_1 + m_2)g \cdot d \cdot \sin \theta = J_{\Delta} \ddot{\theta} \text{ أي } -(m_1 + m_2)gL = J_{\Delta} \ddot{\theta}$$

$$\sin \theta \approx \theta : \text{ في حالة التذبذبات الصغيرة يكون } \ddot{\theta} + \frac{-(m_1+m_2)g \cdot d}{J_{\Delta}} \sin \theta = 0$$

$$\ddot{\theta} + \frac{(m_1+m_2)g \cdot d}{J_{\Delta}} \cdot \theta = 0 : \text{ المعادلة التفاضلية تكتب :}$$

2.2- ايجاد تعبير التردد الخاص N_0 :

حل المعادلة التفاضلية هو : $\theta(t) = \theta_m \cos(2\pi N_0 t + \varphi)$: الاشتقاق الاول :

$$-2\pi N_0 \theta_m \sin(2\pi N_0 t + \varphi)$$

الاشتقاق الثاني : $\ddot{\theta}(t) = -(2\pi N_0)^2 \theta_m \cos(2\pi N_0 t + \varphi) = -(2\pi N_0)^2 \theta(t)$

$$\text{نعوض في المعادلة التفاضلية : } 0 = -(2\pi N_0)^2 \theta(t) + \frac{(m_1+m_2)g \cdot d}{J_{\Delta}} \cdot \theta(t) \text{ أي } (2\pi N_0)^2 = \frac{(m_1+m_2)g \cdot d}{J_{\Delta}}$$

$$N_0 = \frac{1}{2\pi} \sqrt{\frac{(m_1+m_2)g \cdot d}{J_{\Delta}}} \text{ ومنه } 2\pi N_0 = \sqrt{\frac{(m_1+m_2)g \cdot d}{J_{\Delta}}}$$

2.3- حساب J_{Δ} :

$$J_{\Delta} = \frac{1}{4\pi^2} \cdot \frac{(m_1+m_2)g \cdot d}{N_0^2} \Leftrightarrow N_0^2 = \frac{1}{4\pi^2} \cdot \frac{(m_1+m_2)g \cdot d}{J_{\Delta}} \Leftrightarrow N_0 = \frac{1}{2\pi} \sqrt{\frac{(m_1+m_2)g \cdot d}{J_{\Delta}}} \text{ لدينا :}$$

$$\text{ت.ع : } J_{\Delta} = \frac{1}{4\pi^2} \cdot \frac{(0,1+0,3) \times 9,8 \times 0,4}{1^2} = 3,97 \cdot 10^{-2} \text{ kg} \cdot \text{m}^2$$