

الصفحة 1 8	<p style="text-align: center;">الامتحان الوطني الموحد للبكالوريا الدورة العادية 2017 - الموضوع -</p>	<p style="text-align: center;">+XIIIÆ+ I #CΨOΞΘ +CΛUoΘ+ I %OXCK εΛeCBO Λ %OCB++X εJЖ%Hd Λ %ΘICΛ εΛXIIIε Λ %OЖ% εCεΘd</p> <p style="text-align: center;">  المملكة المغربية وزارة التربية الوطنية والتكوين المهني والتعليم العالي والبحث العلمي </p> <p style="text-align: center;">المركز الوطني للتقويم والامتحانات والتوجيه</p>
★	NS 30	

4	مدة الإنجاز	الفيزياء والكيمياء	المادة
7	المعامل	شعبة العلوم الرياضية (أ) و(ب)	الشعبة أو المسلك

يسمح باستعمال الآلة الحاسبة العلمية غير القابلة للبرمجة.

يتضمن الموضوع أربعة تمارين : تمرينا في الكيمياء و ثلاثة تمارين في الفيزياء.

الكيمياء (7 نقط):

- دراسة محلول مائي لحمض الميثانويك.
- تحضير إستر.

الفيزياء (13 نقطة):

✓ الموجات (2,75 نقط):

- حيود ضوء أحادي اللون.
- مستويات الطاقة لذرة.

✓ الكهرباء (5 نقط):

- شحن مكثف و تفريغه.
- استقبال موجة كهرومغناطيسية.

✓ الميكانيك (5,25 نقط):

- دراسة حركة سقوط جسمين.
- دراسة حركة نواس وازن.

الكيمياء (7 نقط) :

الجزء الأول و الثاني مستقلان

الجزء الأول: دراسة محلول مائي لحمض الميثانويك

حمض الميثانويك HCOOH مادة طبيعية ينتجها النمل والنحل كما يمكن تصنيعه في المختبرات ليستخدم في صناعة النسيج و الجلد والصبغة والمبيدات...
يوجد هذا الحمض في الحالة السائلة عند الظروف الاعتيادية.
يهدف هذا الجزء إلى :

- التحقق من النسبة المئوية الكتلية p لحمض الميثانويك في محلول تجاري لهذا الحمض.
- تحديد قيمة pK_A للمزدوجة $\text{HCOOH}_{(aq)} / \text{HCOO}^-_{(aq)}$ بطريقتين مختلفتين.

تحمل لصيقة لمحلول تجاري (S_0) لحمض الميثانويك المعلومات التالية :

- الكتلة المولية : $M(\text{HCOOH}) = 46 \text{ g.mol}^{-1}$.
- الكثافة : $d = 1,15$.
- النسبة المئوية الكتلية $p = 80\%$.

معطيات: - $p = 80\%$ ، يعني أن 100 g من المحلول التجاري يحتوي على 80 g من الحمض الخالص؛

- الكتلة الحجمية للماء: $\rho_e = 1 \text{ kg.L}^{-1}$ ؛

- الموصلية المولية الأيونية : $\lambda_{\text{H}_3\text{O}^+} = 3,50.10^{-2} \text{ S.m}^2.\text{mol}^{-1}$ ، $\lambda_{\text{HCOO}^-} = 5,46.10^{-3} \text{ S.m}^2.\text{mol}^{-1}$ ؛

- تعبير الموصلية σ لمحلول هو: $\sigma = \sum_i \lambda_{x_i} \cdot [X_i]$ حيث $[X_i]$ هو التركيز المولي الفعلي لكل نوع أيوني

X_i متواجد في المحلول و λ_{x_i} موصليته المولية الأيونية؛

- نهمل تأثير أيونات الهيدروكسيد HO^- على موصلية المحلول المدروس.

نحضر محلولاً مائياً (S) لحمض الميثانويك تركيزه المولي C و حجمه $V_S = 1 \text{ L}$ ، و ذلك بإضافة الحجم $V_0 = 2 \text{ mL}$ من المحلول التجاري (S_0) ذي التركيز المولي C_0 إلى الماء المقطر.

1- تحديد pK_A للمزدوجة $\text{HCOOH}_{(aq)} / \text{HCOO}^-_{(aq)}$ باعتماد المعايرة :

نعاير الحجم $V_A = 50 \text{ mL}$ من المحلول (S) بمحلول مائي (S_B) لهيدروكسيد الصوديوم $\text{Na}^+_{(aq)} + \text{HO}^-_{(aq)}$ تركيزه المولي

$C_B = 0,1 \text{ mol.L}^{-1}$ يتتبع تغير pH الخليط التفاعلي بدلالة الحجم V_B للمحلول (S_B) المضاف.

إعتماداً على القياسات المحصل عليها، تم خط المنحنى (C_1) الذي يمثل $\text{pH} = f(V_B)$ و المنحنى (C_2) الذي يمثل

$$\frac{dpH}{dV_B} = g(V_B) \text{ (الشكل صفحة 3/8) .}$$

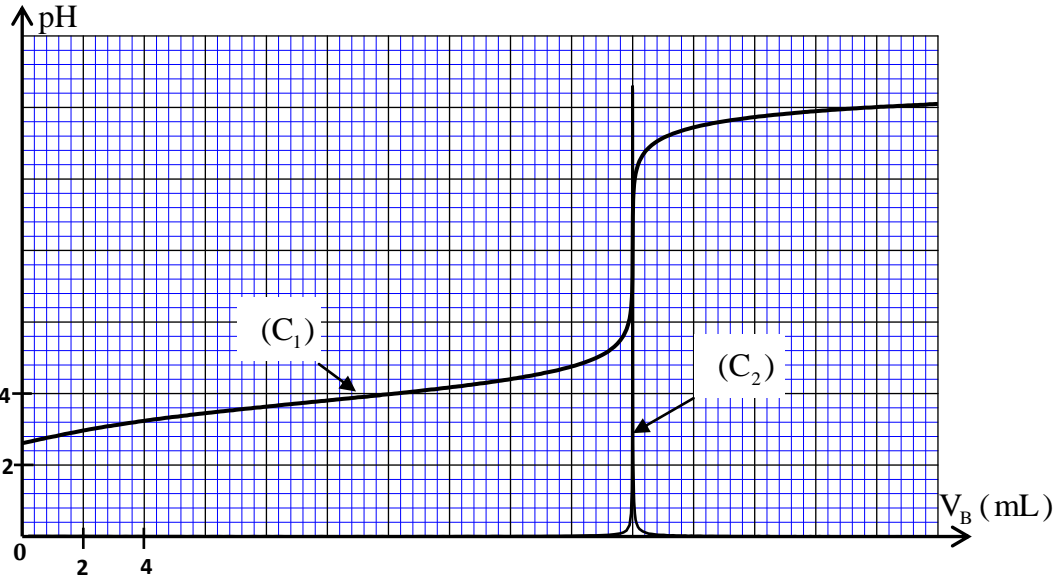
1-1 أكتب المعادلة الكيميائية المنمنجة للتحويل الحاصل أثناء المعايرة. **0,5**

1-2 حدد الحجم V_{BE} المضاف عند التكافؤ و أحسب التركيز C للمحلول (S). **0,75**

1-3 تحقق من قيمة p . **0,5**

1-4 اعتماداً على الجدول الوصفي حدد، عند إضافة الحجم $V_B = 16 \text{ mL}$ من المحلول (S_B)، النوع الكيميائي المهيمن في

الخليط التفاعلي من بين النوعين HCOOH و HCOO^- . إستنتج قيمة ($\text{HCOOH}_{(aq)} / \text{HCOO}^-_{(aq)}$) pK_A .



2- تحديد pK_A للمزوجة $HCOOH_{(aq)} / HCOO^-_{(aq)}$ باعتماد قياس الموصلية:

نأخذ حجما V_1 من المحلول (S) ذي التركيز $C=4.10^{-2} \text{ mol.L}^{-1}$ ثم نقيس موصليته فنجد: $\sigma = 0,1 \text{ S.m}^{-1}$.

2-1- أكتب المعادلة الكيميائية المنمذجة لتفاعل حمض الميثانويك مع الماء. 0,5

2-2- أوجد تعبير التقدم النهائي x_f للتفاعل بدلالة σ و $\lambda_{H_3O^+}$ و λ_{HCOO^-} و V_1 . 0,5

2-3- بيّن أن نسبة التقدم النهائي هي $\tau \approx 6,2\%$. 0,5

2-4- أوجد تعبير $pK_A (HCOOH_{(aq)} / HCOO^-_{(aq)})$ بدلالة C و τ . أحسب قيمتها. 0,75

الجزء الثاني : تحضير إستر

تعتبر الإسترات من المواد العضوية التي تتميز بنكهات خاصة ، وتستعمل في صناعة الأغذية والأدوية ... ويمكن إستخلاصها من بعض المواد الطبيعية و تصنيعها في المختبرات.

ندرس في هذا الجزء تفاعل حمض الميثانويك مع البروبان-1-أول (C_3H_7OH).

نعطي: الكتلة المولية: $M(HCOOH)=46 \text{ g.mol}^{-1}$.

نسخن بالارتداد، عند درجة حرارة ثابتة، خليطا (S) يتكون من $n_1=0,2 \text{ mol}$ من حمض الميثانويك و $n_2=0,2 \text{ mol}$

من البروبان-1-أول فنحصل على مركب عضوي والماء. نختار لحظة انطلاق التفاعل أصلا للتواريخ ($t=0$).

1- إختار الاقتراح الصحيح من بين الاقتراحات التالية: 0,5

خلال تفاعل أسترة :

أ- تتناقص كمية مادة الإستر المتكوّن عند إزالة الماء.

ب- يتناقص زمن نصف التفاعل عند استعمال حفاز.

ج - يتناقص خارج التفاعل .

د- تزداد السرعة الحجمية للتفاعل أثناء تطور المجموعة مع الزمن .

2 - أكتب، باستعمال الصيغ نصف المنشورة، المعادلة الكيميائية المنمذجة للتفاعل الذي يحدث. أعط اسم المركب العضوي الناتج. 0,75

3- الكتلة المتبقية من الحمض عند لحظة t_1 هي $m=6,9 \text{ g}$. 0,75

علما أن مردود هذا التفاعل هو $r=67\%$ ، بيّن أن حالة التوازن لم تتحقق بعد عند هذه اللحظة.

الفيزياء (13 نقطة):**الموجات (2,75 نقط):** حيود ضوء أحادي اللون- مستويات الطاقة لذرة.

نهتم في هذا التمرين بدراسة بعض خاصيات الضوء الأحمر المنبعث من جهاز الليزر هيليوم- نيون He-Ne. طول موجة هذا الضوء في الهواء هو $\lambda = 633 \text{ nm}$.

معطيات : - سرعة انتشار الضوء في الهواء: $c = 3.10^8 \text{ m.s}^{-1}$ ؛

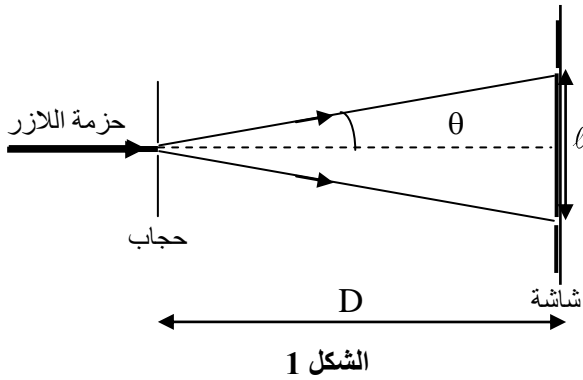
- ثابتة بلانك : $h = 6,63.10^{-34} \text{ J.s}$ ؛

- $1 \text{ eV} = 1,6022.10^{-19} \text{ J}$ ؛

- بالنسبة للزوايا الصغيرة : $\tan \theta \approx \theta$ ، حيث θ معبر عنها بالراديان.

1- حيود الضوء الأحادي اللون المنبعث من جهاز الليزر He-Ne:

لتحديد العرض a لشق حجاب، ننجز التجربة الممثلة في الشكل 1 باستعمال ضوء أحمر أحادي اللون منبعث من جهاز الليزر He-Ne.



الشكل 1

نضيء بواسطة جهاز الليزر الشق ذا العرض a فنشاهد على شاشة توجد على مسافة D من الشق بقعا مضيئة و أخرى مظلمة بشكل متتابع. عرض البقعة المركزية هو l .

1-1- إختار الاقتراح الصحيح من بين الاقتراحات التالية :
أ- سرعة انتشار الضوء في الزجاج أكبر من سرعة انتشاره في الهواء.

0,5

ب- الفرق الزاوي هو : $2\theta = \frac{\lambda}{a}$.

ج- تردد الضوء المنبعث من جهاز الليزر He-Ne هو

$$v = 4,739.10^{14} \text{ Hz}$$

د- يكون الفرق الزاوي أكبر إذا تم تعويض الضوء الأحمر بضوء بنفسجي.

1-2- في حالة الزوايا الصغيرة، أثبت تعبير العرض a بدلالة D و l و λ .

0,75

بالنسبة ل $D = 1,5 \text{ m}$ نقيس عرض البقعة المركزية فنجد $l = 3,4 \text{ cm}$.

أحسب a.

1-3- نغير المسافة بين الشق والشاشة بحيث $D' = 3 \text{ m}$. أحسب قيمة

0,5

كل من الفرق الزاوي و عرض البقعة المركزية.

2- دراسة الإشعاع الضوئي المنبعث من جهاز الليزر He-Ne :

2-1- أحسب، بالوحدة eV، طاقة الفوتون الموافقة للضوء الأحمر

0,5

المنبعث.

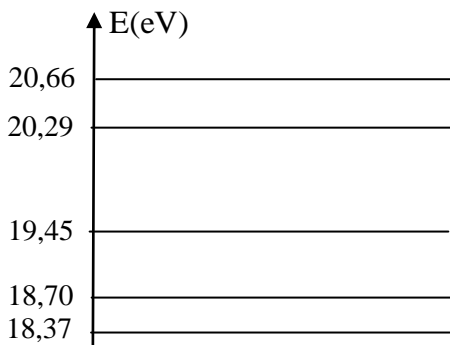
2-2- يمثل الشكل 2 مخططا مبسطا لمستويات الطاقة لذرة النيون.

0,5

يَنتج الإشعاع ذو طول الموجة $\lambda = 633 \text{ nm}$ ، المنبعث من جهاز الليزر He-Ne، عن مرور ذرة النيون Ne من المستوى

الطاقي ذي الطاقة E_n إلى المستوى الطاقي ذي الطاقة E_p .

حدد E_p و E_n .

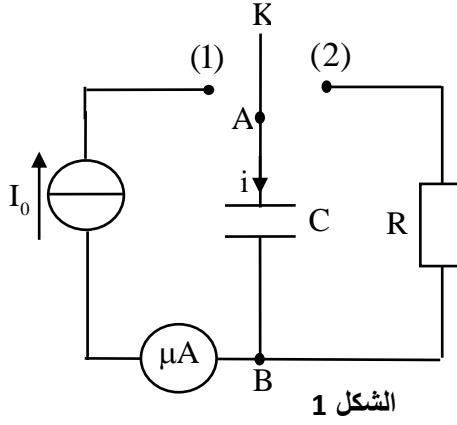


الشكل 2

الكهرباء (5 نقط) :

تُستعمل الوشيجة والمكثف والموصل الأومي في مجموعة من التراكيب الإلكترونية كالدارات المتكاملة وأجهزة الاستقبال والإرسال و المضخمات ...
يهدف هذا التمرين إلى دراسة:

- شحن مكثف وتفريغه في موصل أومي ثم في وشيجة ،
 - استقبال موجة كهرومغناطيسية.
- نأخذ: $\pi = \sqrt{10}$.



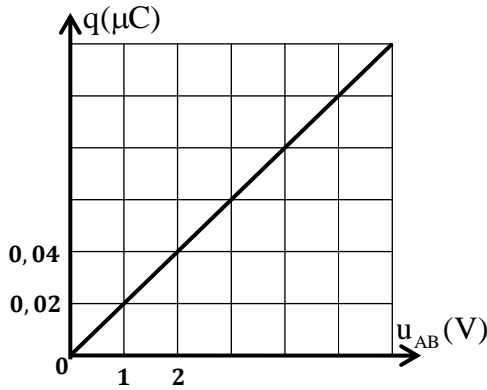
الشكل 1

1- شحن مكثف و تفريغه في موصل أومي:

ننجز التركيب الممثل في تبيانة الشكل 1 والمكوّن من :

- مولد مؤمّثل للتيار؛
- موصل أومي مقاومته R ؛
- مكثف سعته C ، غير مشحون بدنياً؛
- ميكروأمبير متر؛
- قاطع للتيار K .

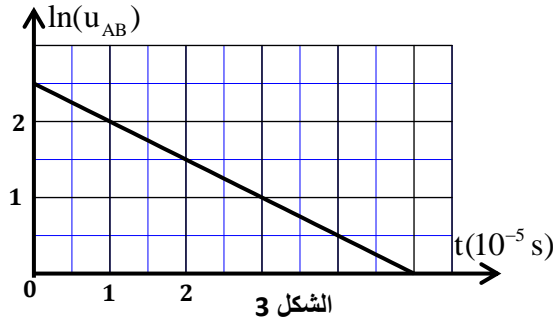
عند لحظة تاريخها $t = 0$ نضع قاطع التيار K في الموضع (1) فيشير الميكروأمبير متر إلى الشدة $I_0 = 0,1 \mu A$. مكنّ نظام مسك معلوماتي ملائم من الحصول على المنحنى الممثل لتغيرات الشحنة q للمكثف بدلالة التوتر u_{AB} بين مربطيه (الشكل 2).



الشكل 2

- 1-1- بيّن أن السعة C للمكثف هي $C = 20 \text{ nF}$. 0,25
- 1-2- حدد المدة الزمنية اللازمة لكي يأخذ التوتر بين مربطي المكثف القيمة $u_{AB} = 6 \text{ V}$. 0,5

1-3- عندما يأخذ التوتر بين مربطي المكثف قيمة $u_{AB} = U_0$ ، نضع القاطع K في الموضع (2) عند لحظة نختارها أصلاً جديداً للتواريخ $(t = 0)$. يمثل منحنى الشكل 3 تغيرات $\ln(u_{AB})$ بدلالة الزمن $(u_{AB}$ معبر عنه بالوحدة V).

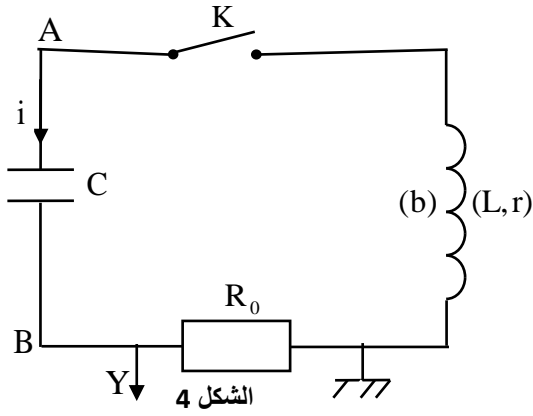


الشكل 3

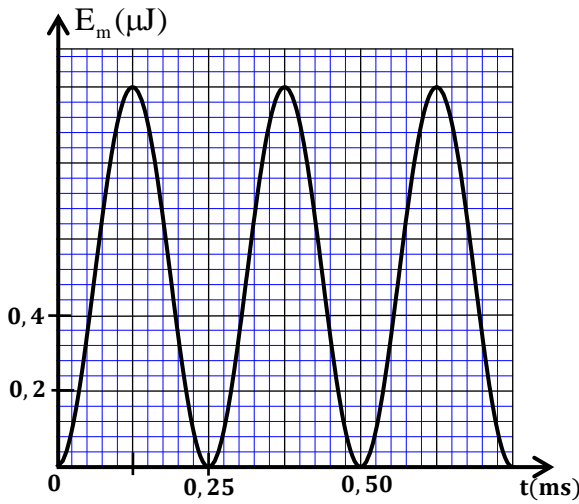
- 1-3-1- أثبت المعادلة التفاضلية التي يحققها التوتر $u_{AB}(t)$. 0,25
- 1-3-2- حل المعادلة التفاضلية هو $u_{AB}(t) = U_0 e^{-\alpha t}$ مع α ثابتة موجبة. أوجد قيمة كل من U_0 و R. 1
- 1-3-3- حدد التاريخ t_1 الذي تمثل فيه الطاقة المخزونة في المكثف 37% من قيمتها عند اللحظة $t = 0$. 0,5

2- تفريغ المكثف في وشيجة:

نعيد شحن المكثف السابق و ننجز التركيب الممثل في الشكل 4 الذي يتضمن، بالإضافة إلى هذا المكثف: - وشيجة (b) معامل تحريضها L ومقاومتها r؛



الشكل 4



الشكل 5

- موصلا أوميا مقاومته $R_0 = 12 \Omega$ ؛

- قاطعا للتيار K .

نغلق الدارة الكهربائية ونعاين التوتر $u_{R_0}(t)$ بين مربطي الموصل الأومي فنلاحظ أن تذبذبات الدارة شبه دورية.

2-1- أثبت المعادلة التفاضلية التي يحققها التوتر $u_{R_0}(t)$ بين مربطي الموصل الأومي.

2-2- للحصول على تذبذبات كهربائية مصانة ندرج في الدارة و على التوالي، مع العناصر السابقة، مولدا كهربائيا G حيث

التوتر بين مربطيه في الاصطلاح مولد هو $u_G(t) = k \cdot i(t)$ مع k بارامتر قابل للضبط ($k > 0$) .

عند ضبط البارامتر k على القيمة $k = 20$ (في النظام العالمي

للوحدات) يصبح التوتر $u_{R_0}(t)$ جيبيا.

2-2-1- حدد قيمة r .

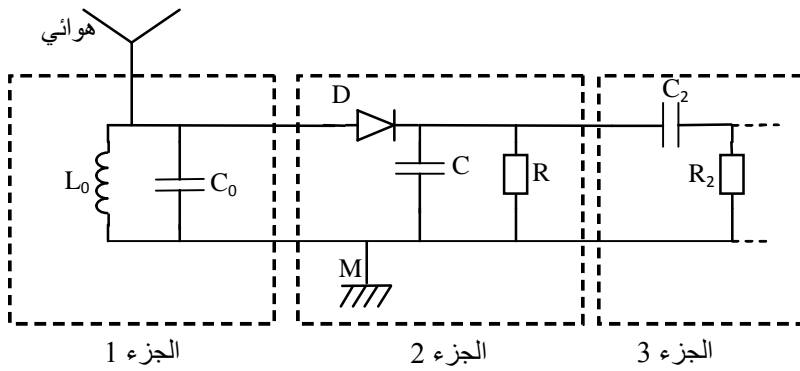
2-2-2- يمثل منحنى الشكل 5 التطور الزمني للطاقة

المغناطيسية E_m المخزونة في الوشيجة.

أوجد قيمة كل من L و $U_{C_{max}}$ التوتر القصوي بين مربطي المكثف.

3- استقبال موجة كهرومغناطيسية :

لإستقبال موجة كهرومغناطيسية مضمّنة الوسع ترددها $N_0 = 40 \text{ kHz}$ نستعمل جهاز إستقبال مبسط (الشكل 6).



الشكل 6

3-1- إختار الاقتراح الصحيح من بين الاقتراحات التالية :

أ- تردد الموجة الحاملة صغير جدا بالمقارنة مع تردد الموجة المضمّنة.

ب- الدور الذي يلعبه الجزء 1 من التركيب هو إزالة المركبة المستمرة للتوتر .

ج- الدور الذي يلعبه الجزءان 2 و 3 من التركيب هو تضمين الموجة.

د- للموجة الكهرومغناطيسية التي يلتقطها هوائي مستقبل نفس تردد الإشارة الكهربائية الناتجة عنها.

3-2- نركب مكثفا سعته C_0 مع وشيجة معامل تحريضها $L_0 = 0,781 \text{ mH}$ في دارة التوافق.

في حالة $C_0 = C = 20 \text{ nF}$ ، هل يُمكن التقاط الموجة ذات التردد $N_0 = 40 \text{ kHz}$ ؟ علل جوابك .

3-3- لكشف غلاف الموجة المضمّنة نستعمل المكثف ذا السعة $C = 20 \text{ nF}$ والموصل الأومي ذا المقاومة $R = 1 \text{ k}\Omega$.

حتى يكون كشف الغلاف بجودة عالية، نركب على التوازي مع المكثف ذي السعة C مكثفا آخر سعته C_x .

أوجد مجال قيم C_x علما أن تردد المعلومة المرسله هو $N_1 = 4 \text{ kHz}$.

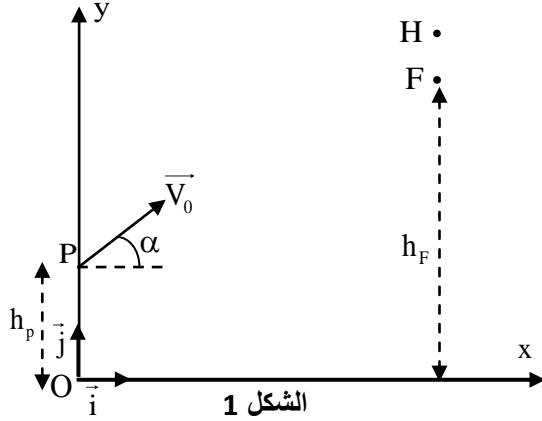
الميكانيك (5,25 نقط)

الجزءان الأول و الثاني مستقلان

الجزء الأول : دراسة حركة سقوط جسمين

ندرس في هذا الجزء حركة سقوط جسمين (A) و (B) في المعلم المتعامد الممنظم $R(O, \vec{i}, \vec{j})$ المرتبط بمرجع أرضي نعتبره غاليليا. توجد النقطة O على سطح الأرض (الشكل 1).
نهمل دافعة أرخميدس أمام القوى الأخرى و نأخذ شدة الثقالة $g = 10 \text{ m.s}^{-2}$.

1- دراسة سقوط جسم باحتكاك:



في لحظة نختارها أصلا للتواريخ ($t=0$)، نطلق بدون سرعة بدئية من نقطة H جسما صلبا (A) كتلته $m_A = 0,5 \text{ kg}$ و مركز قصوره G_A (الشكل 1).

يخضع الجسم (A)، بالإضافة إلى وزنه، إلى قوة الاحتكاك المائع يخضع الجسم (A)، بالإضافة إلى وزنه، إلى قوة الاحتكاك المائع حيث $\vec{f} = -k \cdot \vec{v}_A$ متجهة السرعة للمركز G_A عند لحظة t و k ثابتة موجبة ($k > 0$).

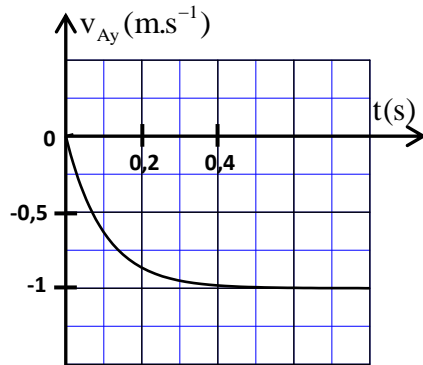
1-1 بين أن المعادلة التفاضلية للحركة التي تحققها المركبة $v_{Ay}(t)$ لمتجهة السرعة $\vec{v}_A(t)$ على المحور (Oy) تكتب

0,5

على الشكل: $0 = \frac{dv_{Ay}}{dt} + \frac{1}{\tau} v_{Ay} + g$ حيث τ يمثل الزمن المميز للحركة.

1-2 يمثل منحنى الشكل 2 تطور v_{Ay} خلال الزمن.

0,5



الشكل 2

حدد τ واستنتج قيمة k.

1-3 حدد، باستعمال طريقة أولير، السرعة $V_{Ay}(t_i)$ عند لحظة t_i علما أن التسارع عند اللحظة t_{i-1} هو $a_{Ay}(t_{i-1}) = -4,089 \text{ m.s}^{-2}$ و أن خطوة الحساب هي $\Delta t = 0,01 \text{ s}$.

0,5

2- دراسة حركة قذيفة في مجال الثقالة:

عند اللحظة التي يمر فيها مركز القصور G_A للجسم (A) من نقطة F توجد على ارتفاع $h_F = 18,5 \text{ m}$ من سطح الأرض، نرسل من النقطة P ذات الإحداثيين $(0, h_P)$ قذيفة (B) كتلتها m_B و مركز قصورها G_B ، بسرعة بدئية \vec{V}_0 تكون زاوية α ($0 < \alpha < \frac{\pi}{2}$) مع الخط الأفقي (الشكل 1). نختار هذه اللحظة أصلا

جديدا للتواريخ ($t=0$) بالنسبة لحركة كل من (A) و (B).

نهمل الاحتكاكات بالنسبة لحركة القذيفة (B) و نعطي: $h_P = 1,8 \text{ m}$ ، $V_0 = 20 \text{ m.s}^{-1}$.

2-1 أثبت المعادلتين الزميتين $x_B(t)$ و $y_B(t)$ لحركة (B) بدلالة α و t.

0,5

2-2 عبر عن إحداثيي النقطة S، قمة مسار (B)، بدلالة α .

0,5

3- يلتقي الجسمان (A) و (B) في النقطة S (نعتبر أن G_A ينطبق مع G_B في S). حدد الزاوية α الموافقة، علما أن الجسم

0,5

(A) يمر من النقطة F بسرعه الحدية و أن حركتي (A) و (B) تتمان في نفس المستوى (xOy).

الجزء الثاني: دراسة حركة نواس وازن

يهدف هذا الجزء إلى تحديد شدة الثقالة في مكان معين و بعض المقادير المرتبطة بحركة نواس وازن .

يتكون نواس وازن من ساق متجانسة OA كتلتها m و مركز قصورها G و طولها L قابلة

للدوران، في مستوى رأسي، حول محور أفقي (Δ) يمر من طرفها O (الشكل 1) . نرسم

ب J_{Δ} لعزم قصور النواس بالنسبة للمحور (Δ) .

ندرس حركة النواس في معلم مرتبط بمراجع أرضي نعتبره غاليليا .

نزيح الساق OA عن موضع توازنها المستقر بزواوية θ_0 صغيرة ، في المنحنى الموجب،

و نرسلها بسرعة زاوية بدئية عند اللحظة $t=0$.

نمعلم موضع النواس عند لحظة t بالأفصول الزاوي θ . ينطبق G مع G_0 عند مرور

النواس من موضع توازنها المستقر (الشكل 1) .

نهمل جميع الاحتكاكات ونختار المستوى الأفقي المار من G_0 مرجعا لطاقة الوضع

الثقالية $(E_{pp}=0)$.

معطيات: - كتلة الساق : $m=100g$ ،

- طول الساق : $L=0,53m$ ،

- تعبير عزم قصور الساق بالنسبة للمحور (Δ) : $J_{\Delta} = \frac{1}{3} m.L^2$ ،

- بالنسبة للزوايا الصغيرة : $\cos\theta \approx 1 - \frac{\theta^2}{2}$ ، حيث θ معبر عنها بالراديان،

- نأخذ $\pi^2=10$.

1- أوجد تعبير طاقة الوضع الثقالية للنواس عند لحظة t ، في حالة التذبذبات ذات وسع صغير، بدلالة m و L و θ و g شدة الثقالة. **0,5**

2- اعتمادا على دراسة طاقة، بين أن المعادلة التفاضلية للحركة تكتب : $\frac{d^2\theta}{dt^2} + \frac{3g}{2L}\theta = 0$. **0,5**

3- يكتب حل المعادلة التفاضلية على الشكل :

$$\theta(t) = \theta_m \cos\left(\frac{2\pi}{T_0}t + \varphi\right)$$

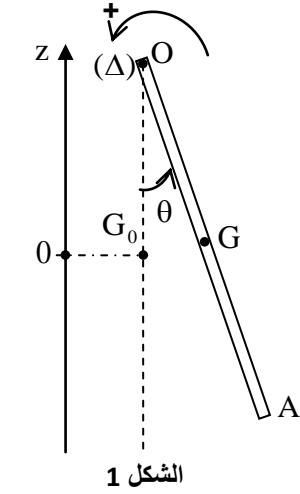
حيث T_0 هو الدور الخاص للنواس.

يمثل منحنى الشكل 2 التطور الزمني للطاقة الحركية للنواس المدروس.

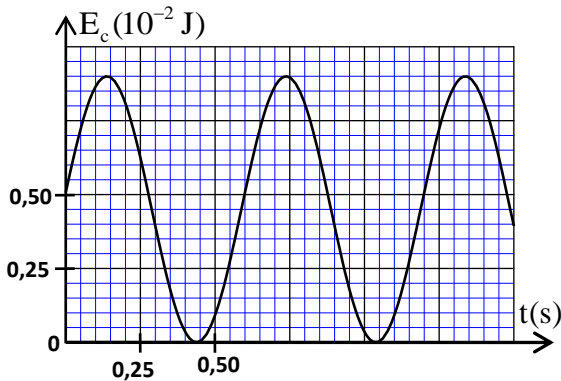
3-1- حدد شدة الثقالة g . **0,5**

3-2- أوجد قيمة الوسع θ_m للحركة. **0,5**

3-3- حدد قيمة φ . **0,25**



الشكل 1



الشكل 2