

الصفحة	RS 30	الامتحان الوطني الموحد للبكالوريا - الدورة الاستدراكية 2020 - الموضوع - مادة: الفيزياء والكيمياء- شعبة العلوم الرياضية (أ) و (ب)
2	8	

التمرين 1: كيمياء (6,5 نقط)

الجزءان I و II مستقلان

الجزء I : العمود ثنائي اليود- زنك

ندرس العمود ثنائي اليود- زنك الذي تتدخل فيه المزدوجتان مؤكسد- مختزل: $Zn_{(s)}^{2+}/Zn_{(aq)}$ و $I_{2(aq)}^-/I_{(aq)}$.

ننجز العمود بواسطة مقصورتين موصولتين بقنطرة ملحية (ورق الترشيح مغمور مسبقا في محلول كلورور البوتاسيوم $(K_{(aq)}^+ + Cl_{(aq)}^-)$.

تتكون المقصورة الأولى من صفيحة من الزنك مغمورة في الحجم $V=100\text{ mL}$ من محلول مائي لكبريتات الزنك $Zn_{(aq)}^{2+} + SO_{4(aq)}^{2-}$ تركيزه المولي البدئي $[Zn_{(aq)}^{2+}]_i = C_0 = 0,10\text{ mol.L}^{-1}$ و تتكون المقصورة الثانية من صفيحة من البلاتين (Pt) مغمورة في الحجم

$V=100\text{ mL}$ من خليط (S) يحتوي على محلول مائي لثنائي اليود $I_{2(aq)}$ و محلول يودور البوتاسيوم بحيث التركيزين الموليين

البدئيين في (S) هما: $[I_{2(aq)}]_i = C_1 = 0,10\text{ mol.L}^{-1}$ و $[I_{(aq)}^-]_i = C_2 = 5,0.10^{-2}\text{ mol.L}^{-1}$.

يوجد الجزء المغمور من صفيحة الزنك بوفرة و عند اشتغال العمود لا تتفاعل إلكترونات البلاتين.

معطيات :

• ثابتة فرادي : $1F=9,65.10^4\text{ C.mol}^{-1}$ ،

• ثابتة التوازن المقرونة بمعادلة التفاعل : $I_{2(aq)} + Zn_{(s)} \xrightleftharpoons[(2)]{(1)} 2I_{(aq)}^- + Zn_{(aq)}^{2+}$ هي $K = 10^{46}$ عند 25° C .

• نركب بين قطبي العمود موصلا أوميا (D) وأمبيرمتر (A) وقاطعا للتيار K .

• نغلق الدارة عند اللحظة $t=0$ ، فيشير الأمبيرمتر إلى مرور تيار كهربائي شدته $I_0 = 70\text{ mA}$ نعتبرها ثابتة.

1- عين ، معلقا جوابك، منحنى التطور التفاضلي للمجموعة الكيميائية. (0,5 ن)

2- اكتب معادلة التفاعل الذي يحدث على مستوى الكاثود. (0,25 ن)

3- نترك العمود يشتغل لمدة $\Delta t = t - t_0$. لتحديد كمية مادة ثنائي اليود المستهلكة خلال هذه المدة، نعاير ثنائي اليود المتبقى في

المقصورة الثانية للعمود بواسطة محلول مائي لثيوكبريتات الصوديوم $2Na_{(aq)}^+ + S_{2O_{3(aq)}}^{2-}$ تركيزه المولي هو $C_r = 0,30\text{ mol.L}^{-1}$.

حجم ثيوكبريتات الصوديوم المضاف عند التكافؤ هو $V_E = 20,0\text{ mL}$.

المعادلة المنمذجة لتفاعل المعايرة هي $I_{2(aq)} + 2S_{2O_{3(aq)}}^{2-} \longrightarrow 2I_{(aq)}^- + S_{4O_{6(aq)}}^{2-}$.

بين أن كمية مادة ثنائي اليود $n_c(I_2)$ المستهلكة خلال المدة $\Delta t = t - t_0$ لاشتغال العمود هي $n_c(I_2) = 7,0\text{ mmol}$. (0,75 ن)

4- اوجد تعبير المدة $\Delta t = t - t_0$ لاشتغال العمود بدلالة I_0 و F و $n_c(I_2)$. احسب قيمتها. (0,75 ن)

5- احسب التركيز المولي لأيونات الزنك في المقصورة الأولى مباشرة بعد المدة $\Delta t = t - t_0$ لاشتغال العمود. (0,5 ن)

الجزء II : تفاعلات حمض - قاعدة

تعتبر الأحماض الكربوكسيلية من المركبات العضوية التي تتكون منها العديد من المواد العضوية المستعملة في حياتنا اليومية، كالأغذية والأدوية والنكهات وغيرها.... نهدف من هذا الجزء من التمرين إلى تحديد الصيغة الكيميائية لحمض كربوكسيلي صيغته

العامة $C_n H_{2n+1} COOH$ مع $(n \in \mathbb{N})$ ، والى دراسة بعض تفاعلات هذا الحمض مع مركبات أخرى.

الصفحة	RS 30	الامتحان الوطني الموحد للبكالوريا - الدورة الاستدراكية 2020 - الموضوع - مادة: الفيزياء والكيمياء- شعبة العلوم الرياضية (أ) و (ب)
3		
8		

نعطي : $M(O)=16\text{g.mol}^{-1}$ ، $M(H)=1\text{g.mol}^{-1}$ ، $M(C)=12\text{g.mol}^{-1}$

نحضر محلولاً مائياً (S) حجمه $V=500\text{mL}$ لحمض كربوكسيلي بإذابة كمية خالصة من هذا الحمض كتلتها $m=2,3\text{g}$ في الماء الخالص .

نأخذ حجماً $V_A=10\text{mL}$ من المحلول (S) ونعايره بواسطة محلول مائي (S_B) لهيدروكسيد الصوديوم $\text{Na}^+_{(aq)} + \text{HO}^-_{(aq)}$ تركيزه المولي $C_B=0,10\text{mol.L}^{-1}$. حجم المحلول (S_B) المضاف عند التكافؤ هو $V_{BE}=10,0\text{mL}$.

- 1- اكتب، باستعمال الصيغة العامة للحمض ، المعادلة المنمذجة لتفاعل المعايرة. (0,5 ن)
- 2- حدد التركيز C_A للحمض في المحلول (S) واستنتج أن الصيغة الكيميائية لهذا الحمض هي HCOOH . (0,75 ن)
- 3- علماً أن pH المحلول (S) هو $\text{pH}=2,38$:
- 1-3- حدد نسبة التقدم النهائي للتفاعل . ماذا تستنتج ؟ (0,5 ن)

3-2- حدد قيمة الخارج $\frac{[\text{HCOO}^-]_{\text{eq}}}{[\text{HCOOH}]_{\text{eq}}}$. (0,75 ن)

3-3- تحقق أن $\text{pK}_A(\text{HCOOH}_{(aq)}/\text{HCOO}^-_{(aq)})=\text{pK}_{A1}\approx 3,74$. (0,5 ن)

4- نمزج حجماً V_1 من المحلول (S) مع نفس الحجم V_1 من محلول مائي لإيثانوات الصوديوم $\text{CH}_3\text{COO}^-_{(aq)} + \text{Na}^+_{(aq)}$ له نفس التركيز C_A فنحصل على خليط ذي $\text{pH}=4,25$.

أوجد تعبير pH الخليط بدلالة pK_{A1} و $\text{pK}_{A2}=\text{pK}_A(\text{CH}_3\text{COOH}_{(aq)}/\text{CH}_3\text{COO}^-_{(aq)})$. استنتج قيمة pK_{A2} . (0,75 ن)

التمرين 2 : الموجات (2,5 نقط) - التحولات النووية (2,25 نقط):

I- انتشار الموجات الميكانيكية و الموجات الضوئية

1- أعط عدد الإثباتات الصحيحة من بين الإثباتات التالية: (0,5 ن)

- أ- الموجات فوق صوتية موجات طولية.
- ب- الموجات فوق صوتية موجات كهرومغناطيسية.
- ج- يتغير تردد موجة فوق صوتية عند انتقالها من الهواء إلى الماء.
- د- عند مضاعفة تردد موجة جيبية في وسط غير مبدد تنقص سرعة انتشارها بالنصف.

2- انقل على ورقة التحرير رقم السؤال و اكتب بجانبه الجواب الصحيح من بين الأربعة المقترحة دون إضافة أي تعليق أو تفسير.

2-1- الإثبات الصحيح هو: (0,25 ن)

- خلال انتشار موجة ميكانيكية متوالية، تنتقل للمادة.
- يمكن لموجة ميكانيكية على سطح الماء أن تنقل جسماً يطفو عليه.
- تنتشر موجة صوتية في الفراغ.
- خلال حيود موجة ميكانيكية متوالية دورية لا يتغير ترددها .

2-2- الصوت الذي يبعثه مكبر صوت هو موجة: (0,25 ن)

- ميكانيكية طولية .
- ميكانيكية مستعرضة .
- كهرومغناطيسية مستعرضة .
- كهرومغناطيسية طولية .

الصفحة	RS 30	الامتحان الوطني الموحد للبكالوريا - الدورة الاستدراكية 2020 - الموضوع - مادة: الفيزياء والكيمياء- شعبة العلوم الرياضية (أ) و (ب)
4		
8		

3- تضيء حزمة لآزر تردده $f_1 = 4,76.10^{14} \text{ Hz}$ شقاً رأسياً عرضه a . نضع شاشة عمودية على اتجاه الحزمة و على مسافة $D=1,6 \text{ m}$ من الشق. نلاحظ على الشاشة شكلاً للحيود حيث عرض البقعة المركزية هو $\ell_1=8 \text{ cm}$.
نعطي $c=3.10^8 \text{ m.s}^{-1}$ سرعة انتشار موجة ضوئية في الهواء و نعتبر أن الفرق الزاوي θ صغيراً بحيث $\tan \theta \approx \theta$ مع θ معبر عنه بالراديان.

3-1 ارسم تبيانة التركيب و شكل الحيود معيناً الفرق الزاوي θ . (0,5 ن)

3-2 أوجد قيمة العرض a للشق. (0,5 ن)

3-3 نعوض حزمة اللآزر بمنبع ضوئي أحادي اللون طول موجته $\lambda_2=450 \text{ nm}$. كيف يتغير عرض البقعة المركزية لشكل الحيود؟
علل الجواب (0,5 ن)

II- نشاط البولونيوم

في سنة 1898، اكتشف بيير كوري و ماري كوري (Pierre et Marie Curie) البولونيوم ${}_{84}^{210}\text{Po}$ الإشعاعي النشاط α .
يشكل البولونيوم 210 خطراً على الإنسان في حالة استنشاقه أو حقنه بكميات يتجاوز نشاطها الإشعاعي القيمة $a_{\text{max}} = 740 \text{ Bq}$.

معطيات:

- مقتطف من جدول الترتيب الدوري للعناصر الكيميائية:

${}_{81}\text{Ti}$	${}_{82}\text{Pb}$	${}_{83}\text{Bi}$	${}_{85}\text{At}$	${}_{86}\text{Rn}$
--------------------	--------------------	--------------------	--------------------	--------------------

$$m({}_2^4\text{He}) = 4,00151 \text{ u} \quad , \quad m(\text{Pb}) = 205,930 \text{ u} \quad , \quad m(\text{Po}) = 209,9374 \text{ u} \quad -$$

$$1 \text{ u} = 931,5 \text{ MeV} \cdot \text{c}^{-2} = 1,6605 \cdot 10^{-27} \text{ kg} \quad -$$

$$1 \text{ MeV} = 1,6 \cdot 10^{-13} \text{ J} \quad -$$

1- أكتب معادلة تفتت نويدة البولونيوم 210. (0,25 ن)

2-1/2- أحسب، بالوحدة MeV، الطاقة $|E_1|$ الناتجة عن تفتت نويدة واحدة من البولونيوم 210. (0,5 ن)

2-2- استنتج، بالوحدة جول، الطاقة $|E_2|$ الناتجة عن تفتت كتلة $m=10 \text{ g}$ من البولونيوم 210. (0,25 ن)

3- تسلّم مختبر عينة من البولونيوم 210، وبعد مدة زمنية $\Delta t = 245 \text{ h } 37 \text{ min}$ من لحظة الاستلام، تم قياس نشاط العينة، فتبين أنه تناقص بنسبة 5%.

حدد، بالوحدة (jour)، قيمة عمر النصف $t_{1/2}$ للبولونيوم 210. (0,5 ن)

4- أحسب، بالوحدة g، الكتلة القصوى m_{max} للبولونيوم 210 التي يمكن أن يتحملها جسم الإنسان دون أن تشكل خطراً عليه. (0,75 ن)

التمرين 3: الكهرباء (5,5 نقط)

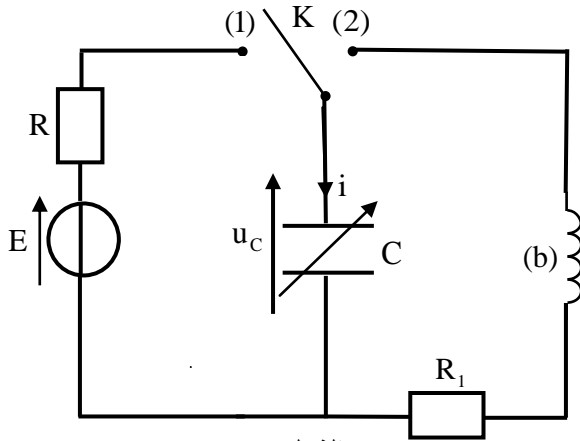
الجزءان I و II مستقلان

نهدف من هذا الجزء الأول من التمرين إلى تحديد المقادير المميزة لعناصر دارة كهربائية، وذلك بدراسة شحن مكثف وتفرغته عبر وشيعة. وندرس في الجزء الثاني إشارة مضمنة الوسع.

الجزء I: استجابة ثنائي القطب RC لرتبة توتر صاعدة ودراسة دائرة RLC

1- استجابة ثنائي القطب RC لرتبة توتر صاعدة

نجز التركيب الكهربائي الممثل في الشكل 1 والمكون من :



الشكل 1

- مولد مؤتمل للتوتر قوته المحركة E،
- مكثف سعته C قابلة للضبط غير مشحون بدنيا،
- موصل أومي مقاومته R،
- موصل أومي مقاومته R₁،
- وشيعة معامل تحريضها L=0,1H ومقاومتها مهملة،
- قاطع التيار K.

1-1- نضبط سعة المكثف على قيمة C ونضع، عند اللحظة t=0، القاطع K في الموضع (1).

1-1-1- أثبت المعادلة التفاضلية التي تحققها شدة التيار i(t). (0,25 ن)

1-1-2- يكتب حل هذه المعادلة التفاضلية على الشكل i(t)=A.e^{-t/τ} مع

A ثابتة و τ ثابتة الزمن لثنائي القطب RC.

عبر عن i(t) بدلالة برامترات الدارة و t. (0,5 ن)

1-2- يمثل المنحنيان (a) و (b) (الشكل 2) تطور شدة التيار i(t) عند

ضبط سعة المكثف على قيمة C₁ ثم على قيمة C₂ مع C₂ > C₁.

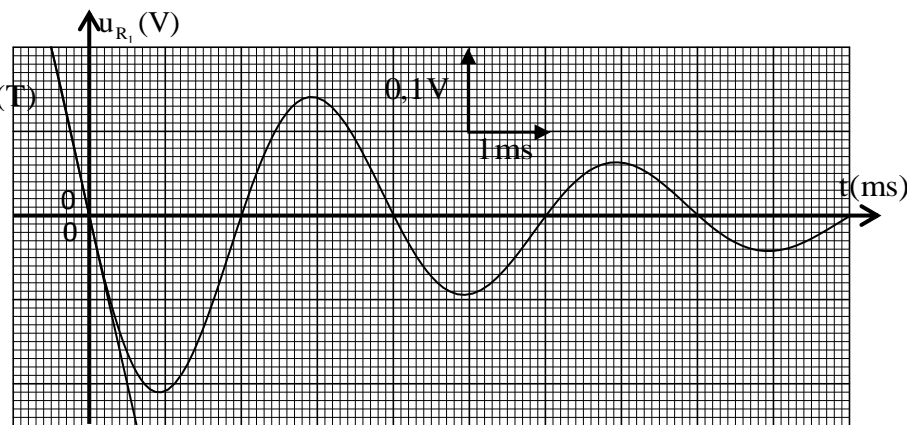
1-2-1- عين، معطلا جوابك، المنحنى المناسب للمكثف ذي السعة C₁. (0,25 ن)

1-2-2- بين أن i ≈ 2,2 mA بالنسبة ل t = τ. (0,25 ن)

1-2-3- علما أن سعة المكثف المكافئ للمكثف ذي السعة C₁ المركب على التوازي مع المكثف ذي السعة C₂ هي C_e=10μF، بين

أن C₁=4μF. (0,75 ن)

1-2-4- حدد قيمة كل من E و R. (0,5 ن)



الشكل 3

2- تفرغ مكثف في وشيعة

بعد شحن المكثف، ذي السعة C₁، كليا نؤرجح القاطع K إلى الموضع (2) في لحظة نتخذها أصلا جديدا للتواريخ (t=0). يمثل منحنى الشكل 3 تطور التوتر u_{R1}(t) بين مربطي الموصل الأومي ذي المقاومة R₁ خلال الزمن. يمثل (T) المماس للمنحنى عند اللحظة t=0.

2-1- أثبت المعادلة التفاضلية التي يحققها $u_{R_1}(t)$. (0,5 ن)

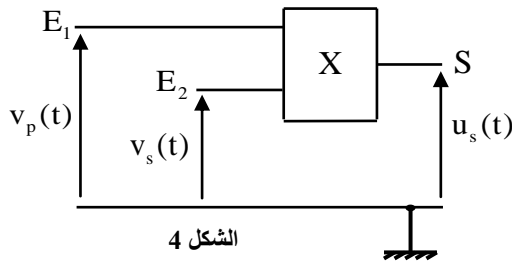
2-2- أوجد قيمة R_1 . (0,75 ن)

الجزء II : دراسة إشارة مضمنة الوسع

للحصول على إشارة مضمنة الوسع نستعمل الدارة المتكاملة المنجزة للجداء X ذات ثابتة التناسب $k=0,1V^{-1}$ (الشكل 4).

نطبق عند المدخل E_1 التوتر $v_p(t) = U_m \cdot \cos(2\pi \cdot 10^5 \cdot t)$ وعند المدخل E_2 التوتر $v_s(t) = s(t) + U_0$ مع

$s(t) = S_m \cdot \cos(2\pi \cdot 10^3 \cdot t)$ و U_0 المركبة المستمرة.



الشكل 4

توتر الخروج المحصل عليه هو: $u_s(t) = k \cdot (s(t) + U_0) \cdot v_p(t)$.

يمكن أن تكتب $u_s(t)$ على الشكل التالي :

$$u_s(t) = A \cdot \left[\frac{m}{2} \cos(2\pi N_1 \cdot t) + \cos(2\pi F \cdot t) + \frac{m}{2} \cos(2\pi N_2 \cdot t) \right]$$

مع $A = k \cdot U_m \cdot U_0$ و $N_1 < F < N_2$ و F تردد الموجة الحاملة و m نسبة التضمين.

1- حدد قيمة كل من N_1 و N_2 . (0,5 ن)

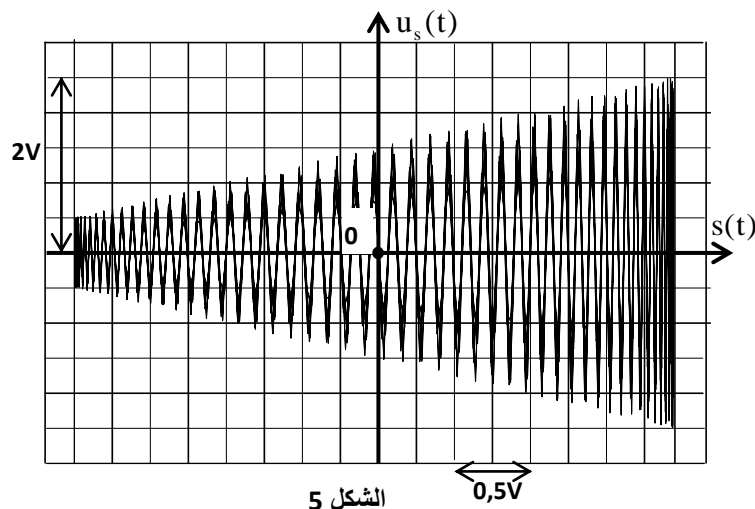
2- أعط تعبير نسبة التضمين m بدلالة S_m و U_0 . (0,25 ن)

3- نعاين التوتر $s(t)$ على المدخل X لرسم التذبذب والتوتر $u_s(t)$ على المدخل Y. نزيل كسح راسم التذبذب (النظام XY)

فحصل على الرسم التذبذبي الممثل ل $u_s(t)$ بدلالة $s(t)$ (الشكل 5).

3-1- حدد مبيانيا نسبة التضمين m . (0,5 ن)

3-2- حدد قيمة كل من U_m و U_0 . (0,5 ن)



الشكل 5

الصفحة	7	RS 30	الامتحان الوطني الموحد للبكالوريا - الدورة الاستدراكية 2020 - الموضوع - مادة: الفيزياء والكيمياء- شعبة العلوم الرياضية (أ) و (ب)
	8		

التمرين 4: الميكانيك (3,25 نقط)

الجزءان I و II مستقلان

الجزء I : دراسة حركة السقوط الرأسي لكرية في سائل لزج

ندرس في هذا الجزء حركة مركز القصور G لكرية متجانسة كتلتها m و شعاعها r في زيت داخل أنبوب. تتم هذه الدراسة في معلم (O, \vec{k}) مرتبط بمرجع أرضي نعتبره غاليليا (الشكل 1).

نمعلم موضع G في كل لحظة بالأنسوب z على المحور الرأسي (O, \vec{k}) الموجه نحو الأسفل حيث أصله منطبق مع النقطة O_1 من السطح الحر للزيت .

عند لحظة t_0 نعتبرها أصلا للتواريخ $(t_0 = 0)$ ، نحرر الكرية بدون سرعة بدئية من النقطة O_1 . (الشكل 1) تخضع الكرية أثناء سقوطها داخل الزيت، بالإضافة إلى وزنها \vec{P} ، إلى :

- قوة الاحتكاك المائع: $\vec{f} = -6\pi\eta r v \vec{k}$ حيث η لزوجة الزيت و r شعاع الكرية و v سرعة G عند لحظة t .

- دافعة أرخميدس: $\vec{F} = -\rho_\ell V_s \vec{g}$ حيث g شدة الثقالة و V_s حجم الكرية و ρ_ℓ الكتلة الحجمية للزيت.

المعطيات:

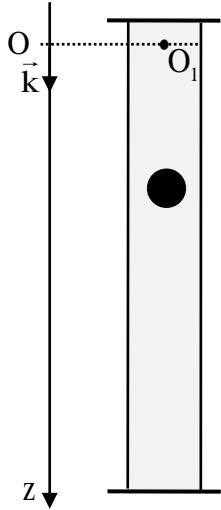
• شدة الثقالة: $g = 9,81 \text{ ms}^{-2}$ ،

• الكتلة الحجمية للزيت: $\rho_\ell = 860 \text{ kg.m}^{-3}$ ،

• شعاع الكرية: $r = 6,3 \text{ mm}$ ،

• الكتلة الحجمية للمادة المكونة للكرية: $\rho_s = 4490 \text{ kg.m}^{-3}$.

نذكر أن حجم كرة شعاعها r هو $V = \frac{4}{3} \pi r^3$.



الشكل 1

1- بتطبيق القانون الثاني لنيوتن، بين أن المعادلة التفاضلية لحركة المركز G التي تحققها السرعة v تكتب: $\frac{dv}{dt} + \frac{1}{\tau} v = g \left(1 - \frac{\rho_\ell}{\rho_s} \right)$

مع $\vec{v} = v \vec{k}$ و الزمن المميز للحركة معبر عنه بدلالة برامترات التمرين. (0,5ن)

2- تم تحديد السرعة الحدية v_{lim} لسقوط الكرية بدراسة تجريبية تعتمد على تصوير حركة الكرية في أنبوب من الزجاج وضع رأسيا و ارتفاعه $h = 90 \text{ cm}$ و يحتوي على الزيت المستعمل. استثمر نتائج التسجيل أعطت القيمة $v_{lim} \approx 1,0 \text{ ms}^{-1}$.

عبر عن اللزوجة η بدلالة v_{lim} و معطيات التمرين. احسب قيمتها. (0,5ن)

3- احسب قيمة الأنسوب $z(t) = v_{lim} \left(t + \tau \left(e^{-\frac{t}{\tau}} - 1 \right) \right)$ عند $t = 7\tau$.

فسر لماذا الأنبوب ذو الارتفاع $h = 90 \text{ cm}$ ملائم للقياس التجريبي للسرعة الحدية v_{lim} . (0,5ن)

الصفحة	RS 30	الامتحان الوطني الموحد للبكالوريا - الدورة الاستدراكية 2020 - الموضوع	
8		- مادة: الفيزياء والكيمياء- شعبة العلوم الرياضية (أ) و (ب)	
8			

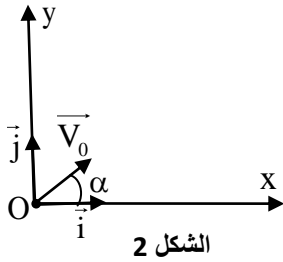
الجزء II : حركة قذيفة في مجال الثقالة

ندرس في هذا الجزء، حركة السقوط الحر لقذيفة مركز قصورها G وكتلتها m في معلم متعامد وممنظم $R(O, \vec{i}, \vec{j})$ مرتبط بمرجع أرضي نعتبره غاليليا. نعتبر أثناء الحركة أن مجال الثقالة منتظم.

نرسل، في لحظة نختارها أصلا للتواريخ، قذيفة من النقطة O أصل المعلم بسرعة بدئية \vec{V}_0 مائلة بزاوية α بالنسبة للخط الأفقي المنتمي للمستوى (xoy) (الشكل 2).

نعطي : $V_0 = 100 \text{ m.s}^{-1}$ ، $g = 10 \text{ m.s}^{-2}$.

نذكر أن : $\frac{1}{\cos^2 \alpha} = 1 + \tan^2 \alpha$.



- 1- بتطبيق القانون الثاني لنيوتن، أثبت المعادلتين الزميتين $x(t)$ و $y(t)$ لحركة مركز القصور G بدلالة α و t . (0,5 ن)
- 2- استنتج معادلة مسار القذيفة. (0,5 ن)
- 3- نحفظ بمنظم \vec{V}_0 ثابت .

- 3-1- أوجد القيمة أو القيم التي تأخذها الزاوية α لإصابة هدف (A) ذي الإحداثيتين $(x_A = 400 \text{ m}; y_A = 100 \text{ m})$. (0,5 ن)
- 3-2- نغير الزاوية α . ليكن (\mathcal{C}) المنحنى، في المستوى (xoy) ، الذي يحد النقط التي يمكن أن تصل إليها القذيفة. يحمل هذا المنحنى (\mathcal{C}) اسم شلجم السلامة (parabole de sûreté).

بين أن معادلة هذا المنحنى (\mathcal{C}) تكتب : $y = -\frac{g}{2V_0^2} x^2 + \frac{V_0^2}{2g}$. (0,25 ن)