

الاعتناء بتنظيم ورقة التحرير ضروري
 ضرورة كتابة العلاقات الحرفية قبل كل تطبيق عددي
 ضرورة تأطير العلاقات الحرفية والتطبيقات العددية

الكيمياء (7 نقط)

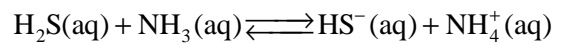
التمرين 1 (2 نقط) (25 دقيقة)

نعطي : $pK_{A1}(H_2S/HS^-) = 7,0$ و $pK_{A2}(NH_4^+/NH_3) = 9,2$

نمزج حجمين $V_1 = 100\text{ml}$ من محلول كبريتور الهيدروجين تركيزه المولي $C_1 = 0,10\text{mol/L}$ و $V_2 = 100\text{ml}$ محلول

الأمونياك $NH_3(aq)$ تركيزه المولي $C_2 = 0,20\text{mol/L}$

ننمذج التفاعل الكيميائي الحاصل بين محلول كبريتور الهيدروجين و محلول الأمونياك بالمعادلة الكيميائية التالية :



1 - أعط تعبير خارج التفاعل عند التوازن الكيميائي واحسب ثابتة التوازن K الموافقة لهذا التحول (0,5)

2 - أحسب خارج التفاعل في الحالة البدئية واستنتج منحى التطور التلقائي للمجموعة (0,5)

3 - باستعمال جدول التقدم الوصفي لهذا التحول أوجد تعبير التقدم x_{eq} عند التوازن واحسب قيمته (حل معادلة من

الدرجة الثانية واحتفظ بالحل الأصغر) (0,75)

4 - حدد نسبة التقدم النهائي τ لهذا التحول (0,25)

التمرين 2 : التحول التلقائي في عمود (5 نقط) (35 دقيقة)

نعتبر العمود نحاس - فضة حيث يتطلب انجازه الأدوات والمواد التالية :

- كأس تحتوي على الحجم $V_1 = 50\text{mL}$ من محلول مائي نترات الفضة $Ag^+(aq) + NO_3^-(aq)$ التركيز المولي للمحلول

$C_1 = 0,100\text{mol/L}$ ، نغمر في هذا المحلول صفيحة من الفضة كتلة الجزء المغمور في المحلول هو : $m_1 = 10,00\text{g}$

- كأس ثانية ، تحتوي على الحجم $V_2 = V_1$ من محلول مائي لكبريتات النحاس II $Cu^{2+}(aq) + SO_4^{2-}(aq)$ التركيز

المولي للمحلول $C_2 = C_1$ ، نغمر في هذا المحلول صفيحة من النحاس كتلة الجزء المغمور هو $m_2 = 10,00\text{g}$

- قنطرة ملحية ، تحتوي على محلول كلورور البوتاسيوم $K^+(aq) + Cl^-(aq)$

نربط إلكترودي هذا العمود بدارة كهربائية تتكون موصل أومي مقاومته $R = 4,6\Omega$. عند قياس التوتر بين مربطي

$$U = V_{Cu} - V_{Ag} = -0,46\text{V}$$

معطيات :

$M(Cu) = 63,5\text{g/mol}$ و $M(Ag) = 107,9\text{g/mol}$ ، الكتل المولية $1F = 9,65 \times 10^4\text{C/mol}$

- المزدوجتين المتدخلتين هما $Ag^+(aq)/Ag(s)$ و $Cu^{2+}(aq)/Cu(s)$

1 - أعط التبيانة الاصطلاحية لهذا العمود (0,5)

2 - أكتب المعادلة الإلكترونية التي تحدث بجوار كل إلكترود واستنتج المعادلة الحصيلة للتفاعل خلال

اشتغال العمود (1)

3 - أحسب كمية المادة البدئية لكل من أيونات Cu^{2+} و Ag^+ و Ag و Cu واستنتج التقدم الأقصى x_{max} (1)

4 - يزود العمود الدارة الخارجية بتيار كهربائي مستمر شدته ثابتة $I = 100\text{mA}$ خلال مدة زمنية $\Delta t = 10\text{min } 30\text{s}$

4 - 1 حدد كمية الكهرباء Q الممنوحة من طرف العمود خلال هذه المدة الزمنية (0,5)

4 - 2 أحسب كتلة كل من الإلكترودين و التركيز المولي للمحلولين خلال هذه المدة (1,5)

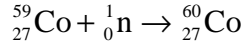
5 - أحسب سعة هذا العمود Q_{max} بالكولومب C وبالأمبير - ساعة $A.h$ (0,5)

الفيزياء (13 نقطة)

التمرين 1 : الفيزياء النووية (1 نقطة) (15 دقيقة)

نعطي النويدات التالية : ${}_{28}^{60}\text{Ni}$; ${}_{26}^{60}\text{Fe}$; ${}_{29}^{60}\text{Cu}$

نقدم نويدة ${}^A_Z X$ بنوترونات ، فنحصل على نويدة اصطناعية ${}_{27}^{60}\text{Co}$ حسب التفاعل النووي التالي :



النويدة الاصطناعية ${}_{27}^{60}\text{Co}$ إشعاعية النشاط β^- ثم γ . عمر النصف لنويدة ${}_{27}^{60}\text{Co}$ هي $t_{1/2} = 5,26\text{ans}$.

1 - ذكر بطبيعة β^- ، واعط تفسيراً لانبعاث γ . (0,25)

2 - أكتب معادلة التفاعل النووي β^- . واعط رمز النويدة المتولدة . (0,25)

3 - تتوفر على عينة من ${}_{27}^{60}\text{Co}$ ، عند اللحظة t عدد النوى المشعة المتبقية هي N و N_0 عدد النوى عند اللحظة

$t=0$. أوجد في اللحظة $t=21,04\text{ans}$ نسبة العينة المتفتتة . (0,5)

التمرين 2 : الكهرباء (7 نقط) (60 دقيقة)

الجزء الأول

يهدف هذا الجزء من التمرين إلى إبراز وجود الذبذبات الكهرمغناطيسية في وضعيات مختلفة . لهذا الغرض نوفر الأجهزة التالية : مولد مؤمّثل للتوتر G قوته الكهرمحركة $E=3\text{V}$ و مكثف غير مشحون سعته $C=1\mu\text{F}$ ووشيجة معامل تحريضها $L=0,1\text{H}$ ومقاومتها الداخلية r وموصل أومي مقاومته R ورأسم التذبذب وقاطع التيار K وأسلاك الربط .

1 - شحن المكثف (1 نقطة)

ننجز التركيب الكهربائي الممثل في الشكل (1) ونركب رأسم التذبذب بين مربطي المكثف ، نضع قاطع التيار في الموضع (1) . يشحن

المكثف كلياً . التوتر بين مربطيه $u_{AM} = U_0$

1 - ما قيمة التوتر U_0 ؟ علل الجواب (0,5)

2 - أحسب ϵ الطاقة الكهربائية المخزونة في المكثف . (0,5)

2 - الذبذبات الكهرمغناطيسية

المكثف مشحون كلياً ، نؤرجح قاطع التيار في الموضع (2) ونعتبر هذه اللحظة أصلاً للتواريخ $t=0$ ، في هذه الحالة تكون الدارة مقراً لذبذبات كهربائية .

عند لحظة t يمر في الدارة تيار كهربائي شدته $i(t)$

2 - 1 الوضعية الأولى : الدارة المثالية (2 نقط)

في الدارة المثالية نهمل r المقاومة الداخلية للوشيجة

أ - أنقل تبيانة الشكل (1) وبين عليها المنحنى الاصطلاحي لشدة التيار $i(t)$ (0,25)

ب - أثبت المعادلة التفاضلية التي يحققها $u_{AM} = u_C$ بين مربطي المكثف (0,5)

ج - حل المعادلة التفاضلية يكتب على الشكل التالي :

$$u_C(t) = U_m \cos\left(\frac{2\pi}{T_0}t + \varphi\right)$$

البدئية أوجد البرمترات التالية : T_0 و φ و U_m وأحسب

قيمة الدور الخاص T_0 باستعمال ثلاثة أرقام معبرة (0,75)

د - مثل منحنى تغيرات u_C بدلالة الزمن t و ما نظام هذه

الذبذبات ؟ (0,5)

2 - 2 الوضعية الثانية : الدارة الحقيقية (0,5)

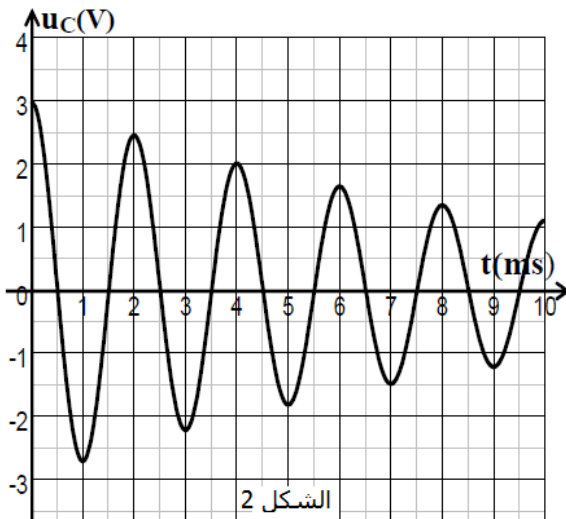
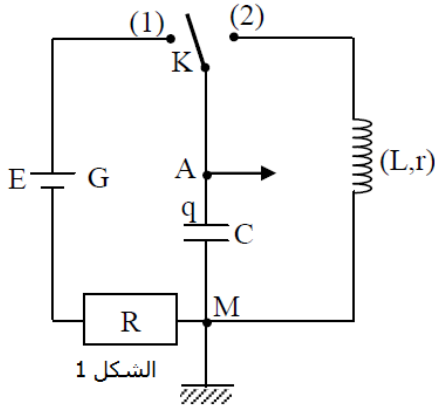
شكل تغيرات u_C بدلالة الزمن t هو الممثل في الشكل (2)

أ - ما نظام هذه الذبذبات ؟ علل جوابك (0,25)

ب - اعتماداً على منحنى الشكل (2)

- حدد شبه الدور T لهذه الذبذبات (0,25)

3 - الدراسة الطاقة (5 ، 1 نقطة)



3 - 1 أوجد $|\Delta \mathcal{E}|$ تغير الطاقة الكهربائية المخزونة في المكثف بين اللحظتين $t_1 = 0\text{ms}$ و $t_2 = 4\text{ms}$ واستنتج $|\Delta \mathcal{E}|$ الطاقة الكهربائية الكلية للدائرة بين هاتين اللحظتين . (0,75)
 3 - 2 نركب على التوالي مع المكثف والشويعة السابقين مولدا G يزود الدارة بتوتر u_g يتناسب إطرادا مع شدة التيار الكهربائي حيث $u_g = ki$ ، فنحصل على دبدبات كهربائية مصانة عندما تأخذ k القيمة $k = 10(\text{SI})$

أ - أبرز دور المولد G من الناحية الطاقة (0,25)

ب - حدد معللا جوابك قيمة r المقاومة الداخلية للشويعة (0,5)

الجزء الثاني : تضمين الوسع (2 نقط)

تتكون دارة التضمين من دارة متكاملة X منجزة للجداء ، تتوفر على مدخلين E_1 و E_2 ومخرج S (الشكل 3) لمحاكاة تضمين الوسع نطبق عند :

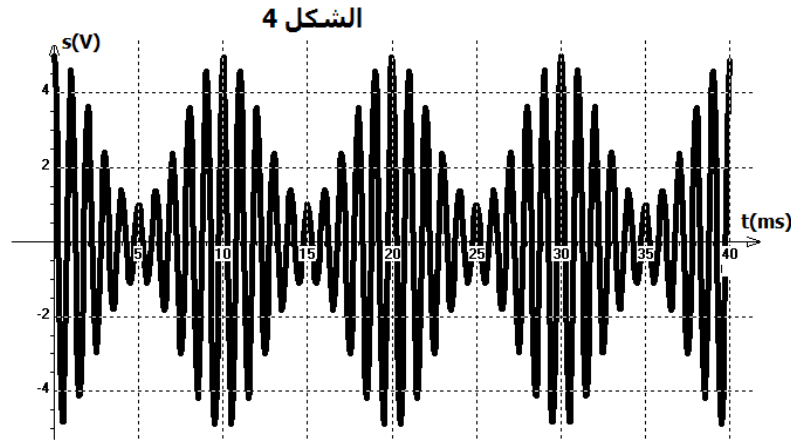
- المدخل E_1 الإشارة $u_1(t) = u(t) + U_0$ حيث $u(t) = U_m \cos(2\pi ft)$

- المدخل E_2 الإشارة $u_2(t) = v(t) = V_m \cos(2\pi Ft)$

تعطي الدارة المتكاملة X توترا $s(t)$ يتناسب مع جداء التوترين $s(t) = k.u_1(t).u_2(t)$ مع k ثابتة تتعلق فقط بالدائرة

المتكاملة X ، يكتب $s(t)$ على الشكل التالي : $s(t) = S_m \cos(2\pi F.t)$

يعطي المبيان الممثل في الشكل (4) $s(t)$ بدلالة الزمن t



1 - أتمم الجدول التالي (0,5)

$v(t)$	U_0	$u(t)$	اسم الإشارة

2 - بين أن S_m يمكن أن تكتب على الشكل التالي : $S_m = A[m \cos(2\pi f.t) + 1]$ مع تحديد تعبير نسبة التضمين m

و الثابتة A (0,5)

3 - باعتمادك على المبيان الشكل (4) حدد :

3 - 1 التردد F للإشارة $v(t)$ و التردد f للإشارة $u(t)$ (0,25)

3 - 3 الوسع الأدنى $S_{m(\min)}$ و الوسع الأقصى $S_{m(\max)}$ ل $s(t)$. واستنتج نسبة التضمين m (0,5)

3 - 5 هل تضمين الوسع جيد ؟ علل جوابك (0,25)

التمرين 3 الميكانيك (5 نقط) (45 دقيقة)

حركة متزلج على سطح جليدي

نقوم بدراسة حركة متزلج على سطح جليدي ، متبعا ممرا ABCD حيث يتكون من جزئين :

الجزء الأول : AB مستقيمي متطابق مع المستوى الأفقي طوله $AB = \ell$

الجزء الثاني سطح مائل بزاوية $\alpha = 40^\circ$ بالنسبة للمستوى الأفقي

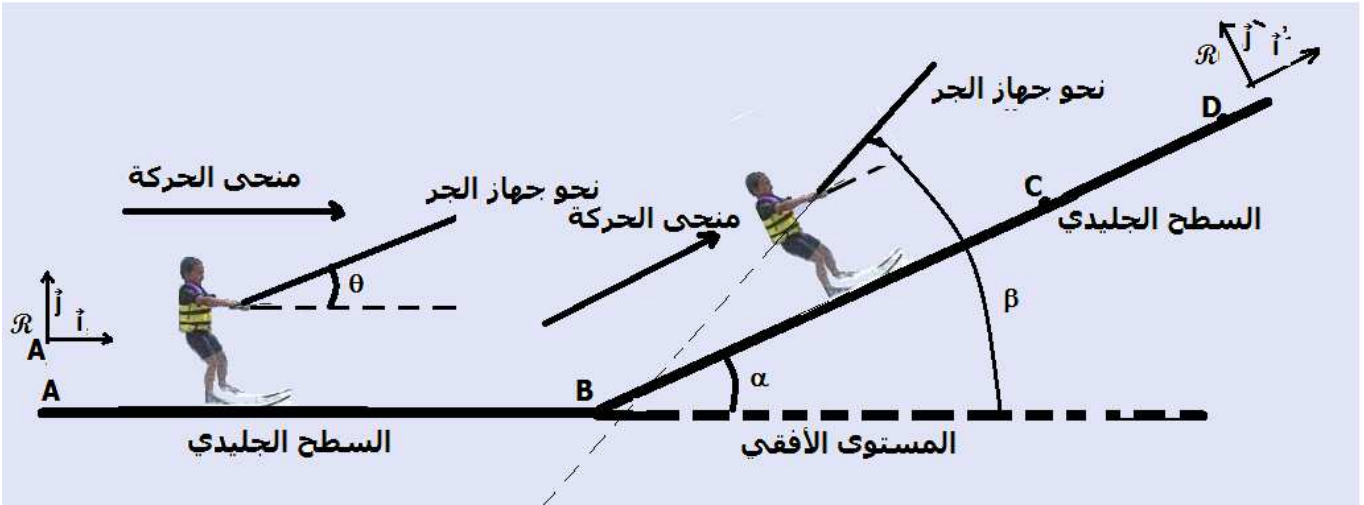
ندرس حركة مركز القصور G للمتزلج في المعلم الأرضي الذي نعتبره غاليليا : $\mathcal{R}(A, \vec{i}, \vec{j})$ بالنسبة للممر AB و

$\mathcal{R}(B, \vec{i}', \vec{j}')$ بالنسبة للممر BCD

ينطلق المتزلج من نقطة A حيث يكون في حالة سكون . يطبق عليه حبل مرتبط بجهاز الجر قوة \vec{F} ، الحبل غير

قابل التمدد وكتلته مهملة ويكوّن زاوية $\theta = 45^\circ$ مع السطح الجليدي ، كتلة المتزلج $M = 80\text{kg}$ ونأخذ $g = 10\text{m/s}^2$

يخضع المتزلج لاحتكاكات مع السطح الجليدي خلال تحركه على ABCD ، نكافئها بقوة وحيدة ثابتة أفقية \vec{f} منحاه عكس منحى الحركة على طول مسار المتزلج والذي نعتبره مستقيمي وشدتها $f = 50N$.



دراسة حركة المتزلج في الجزء الأول AB (2 نقط)

- 1 - بتطبيق القانون الثاني لنيوتن ، أوجد تعبير التسارع $a_1 = a_{1x}$ بدلالة f و F و M و θ (0,5)
- 2 - عند وصول المتزلج النقطة B تكون سرعته $V_B = 2m/s$ حيث يقطع مسافة $AB = \ell = 8m$ ، بتطبيق مبرهنة الطاقة الحركية بين أن : $v_B^2 = 2a_1\ell$ أحسب قيمة التسارع a_1 (0,5)
- 3 - أوجد تعبير شدة قوة الجر \vec{F} واحسب قيمتها واستنتج شدة القوة \vec{R} تأثير السطح الجليدي على المتزلج . (1)

دراسة حركة المتزلج على الجزء BC (3 نقط)

يلج المتزلج الجزء BC بسرعة \vec{V}_B حيث حركته مستقيمية منتظمة ويبقى خاضع لتأثير قوة الجر \vec{F} اتجاهها يكون زاوية $\beta = 70^\circ$ مع المستوى الأفقي

- 1 - أعط نص القانون الأول لنيوتن (0,25)

2 - بين أن تعبير شدة قوة الجر F تكتب على الشكل التالي : $F = \frac{Mg \sin \alpha + f}{\cos(\beta - \alpha)}$ واحسب قيمتها (0,75)

- 3 - بعد قطع المسافة $BC = L = 20m$ ينفصل المتزلج عن الحبل حيث يقطع بعد ذلك مسافة CD قبل أن يتوقف نهائياً ، أحسب المسافة المقطوعة من طرف المتزلج قبل توقفه (2 نقط)

وبالله التوفيق