

الاعتناء بتنظيم ورقة التحضير ضروري

الكيمياء ( 60 د )  
 ( 7,5 نقطة )

الأمونياك غاز ، يتم الحصول عليه بتفاعل غاز الأزوت وغاز الهيدروجين يستعمل في تحضير عدة مواد كيميائية .  
 تفاعل الأمونياك  $NH_3(aq)$  مع الماء جد محدود حيث ينتج عنه أيونات الهيدروكسيد  $HO^-(aq)$  وأيونات الأمونيوم  $NH_4^+(aq)$  .

يهدف هذا التمرين إلى دراسة بعض خصائص الأمونياك خلال تفاعله مع الماء .  
 نعاير حجما  $V_B = 10,0mL$  من المحلول المائي للأمونياك  $(S_B)$  تركيزه المولي الحجمي  $C_B$  بواسطة محلول مائي لحمض الكلوريدريك

$C_A = 2,0 \times 10^{-2} mol / L$  تركيزه المولي  $H_3O^+(aq) + Cl^-(aq)$   
 نحصل على التكافؤ عند صب الحجم  $V_{AE} = 7,5mL$

I - دراسة تفاعل المعايرة

1 - أعط الأسماء الموافقة للأرقام على التبيانة ، الشكل (1) (0,75)

2 - أكتب معادلة التفاعل المنمذج للتحويل الحاصل خلال المعايرة  
 محمدا المزدوجتين قاعدة \ حمص المتدخلتين في هذا التحويل .

3 - حدد قيمة  $C_B$  (0,75)

4 - حدد قيمة  $V$  حجم غاز الأمونياك اللازم لتحضير 1L من

المحلول المائي للأمونياك  $(S_B)$  (0,75)

نعطي  $V_m = 24L / mol$  الحجم المولي في شروط التجربة

5 - عند إضافة حجما  $V_A = 5,0mL$  من حمض الكلوريدريك خلال المعايرة

إلى الحجم  $V_B = 10,0mL$  من محلول الأمونياك الموجود في الكأس تركيزه  $C_B$

يشير جهاز ال pH - متر إلى القيمة  $pH = 8,9$  عند درجة الحرارة  $25^\circ C$

5 - 1 أنشئ الجدول الوصفي لهذا التفاعل عند هذه الإضافة باعتبار أن  $x_f$

التقدم النهائي للتفاعل (0,5)

5 - 2 أوجد تعبير نسبة التقدم النهائي  $\tau$  بدلالة  $pH$  و  $C_A$  و  $V_A$  و  $V_B$  . واحسب قيمتها . ماذا تستنتج ؟ (0,75)

5 - 3 بين أن الثابتة  $pK_A$  للمزدوجة الأمونياك / أيون الأمونيوم تكتب على الشكل التالي :

$$pH = pK_A + \log \left( \frac{V_{AE}}{V_A} - 1 \right)$$

أحسب  $pK_A$  للمزدوجة الأمونياك / أيون الأمونيوم (1)

II - تتبع المعايرة الحمضية - القاعدية باستعمال كاشف ملون

يعطي قياس pH المحلول عند التكافؤ القيمة  $pH = 5,7$

1 - عين من بين الكواشف الملونة المشار إليها في الجدول أسفله الكاشف الأكثر ملائمة لإنجاز المعايرة . (0,25)

الكاشف الملون	منطقة الانعطاف
أحمر المثيل	6,2 - 4,2
أحمر الفينول	8,4 - 6,6
فينول فتاليين	10 - 8,2

2 - أحسب النسبة  $\frac{[\text{NH}_3]}{[\text{NH}_4^+]}$  في المحلول المحصل عند التكافؤ (0,75)

3 - استنتج النوع الكيميائي المهيمن (0,5)

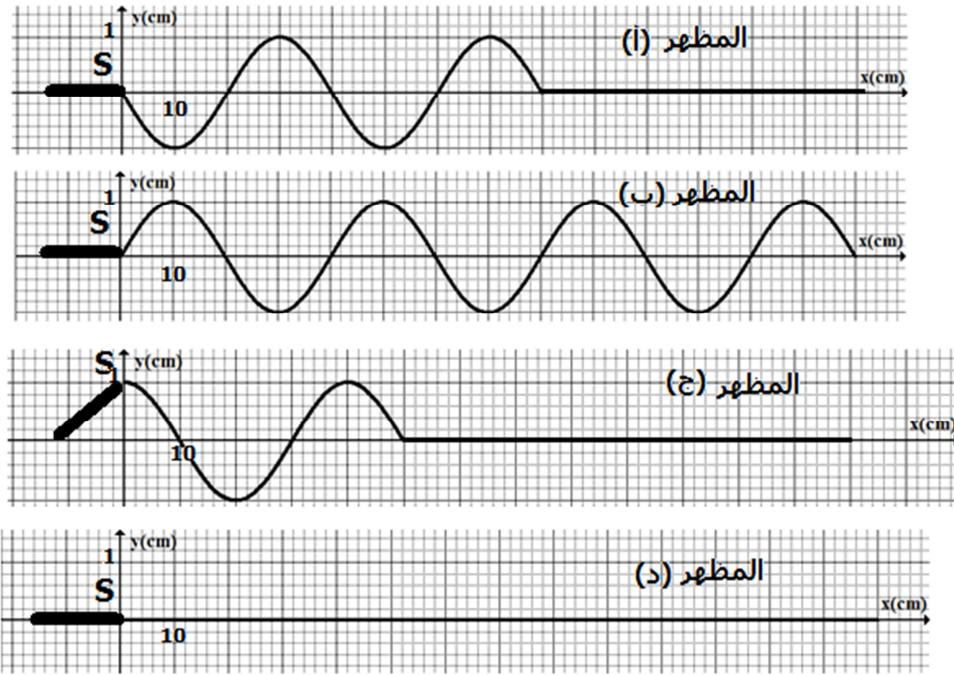
## الفيزياء

**التمرين 1 انتشار موجة ميكانيكية طول حبل ( 20 دقيقة ) ( 3 نقط )**

تثبت حبلا طوله  $L=140\text{cm}$  مرنا بالطرف S لشفرة معدنية مهتزة ترددها  $N=25\text{Hz}$  ، بينما نضع على الطرف الآخر كمية كافية من القطن .

في اللحظة  $t=0$  يحدث الاهتزاز الرأسي للشفرة ، موجة متوالية جيئية في الطرف S للحبل ، فنتشر طول الحبل بدون إخماد وبدون انعكاس .

يمثل الشكل (1) مظهر الحبل في لحظات ذات تواريخ مختلفة  $t_0=0\text{s}$  و  $t_1=5,0\times 10^{-2}\text{s}$  و  $t_2=8,0\times 10^{-2}\text{s}$  و  $t_3=1,4\times 10^{-1}\text{s}$  .



الشكل 1

1 - ما هو دور القطن في هذه التجربة ؟ (0,25)

2 - أكتب تعريف طول الموجة  $\lambda$  ، ثم عين مبيانيا  $\lambda$  قيمة طول الموجة المدروسة . (0,5)

3 - أحسب سرعة انتشار الموجة طول الحبل . (0,5)

4 - أقرن كل لحظة ذات تاريخ  $t_i$  بمظهر الحبل الموافق لها . (0,5)

5 - نعتبر نقطة M من الحبل حيث أنها تهتز بالنسبة للطرف S بتأخر زمني  $\theta=9,0\times 10^{-2}\text{s}$  . أحسب المسافة SM التي تفصل النقطة M عن الطرف S . (0,5)

6 - عند اللحظة  $t=0,14\text{s}$  تتوقف الشفرة المهتزة عن الحركة

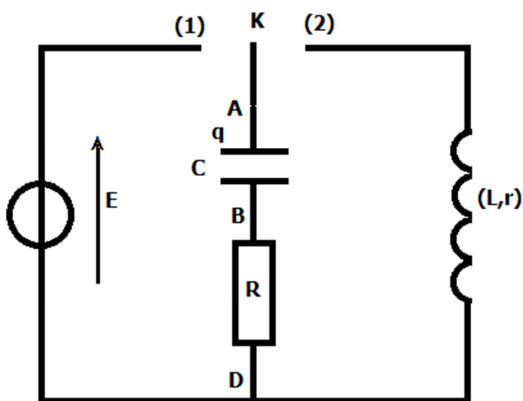
نتيجة عطب ما ، مثل مظهر الحبل عند اللحظة  $t=2,0\times 10^{-1}\text{s}$  باستعمال نفس السلم السابق . علل جوابك (0,75)

**التمرين 2 الدراسة الطاقية لدارة RC و دارة كهريائية متذبذبة RLC ( 75 د ) ( 6,5 نقط )**

خلال حصة تجريبية أنجزت مجموعة من التلاميذ التركيب الكهريائي الممثل في الشكل (2) والمتكون من العناصر التالية :

- مولد التوتر المستمر قوته الكهريمحركة  $E=4,0\text{V}$

- موصل أومي مقاومته  $R=20\Omega$



الشكل 1

– مكثف سعته  $C = 2,0\mu\text{F}$

– وشيعة معامل تحريضها  $L$  ومقاومتها  $r$

– وقاطع التيار قابل للتأرجح بين موضعين (1) و (2)

I – الدراسة الطاقية للمكثف

المكثف غير مشحون ، نُؤرجح قاطع التيار  $K$  إلى الموضع (1) عند

لحظة نختارها أصلا للتواريخ  $(t=0)$  ،

1 – بعد نقل التبيانة إلى ورقة تحريرك ، مثل عليها التوترين  $u_R$  التوتر بين مبرطي الموصل الأومي و  $u_C$  التوتر بين

مبرطي المكثف ، في الاصطلاح المستقبل (0, 5)

2 – ما قيمة التوتر  $u_C$  عندما يشحن المكثف كليا ؟ علل جوابك واستنتج قيمة شحنة المكثف  $Q_0$  في هذه الحالة .

(0,5)

3 – بين أن تعبير الطاقة المخزونة في المكثف خلال الشحن هو  $E_e = \frac{1}{2C}q(t)^2$  بحيث أن  $q(t)$  شحنة المكثف عند

اللحظة  $t$  . نذكر بتعبير القدرة اللحظية  $P$  :  $P = \frac{dW}{dt}$  (0,5)

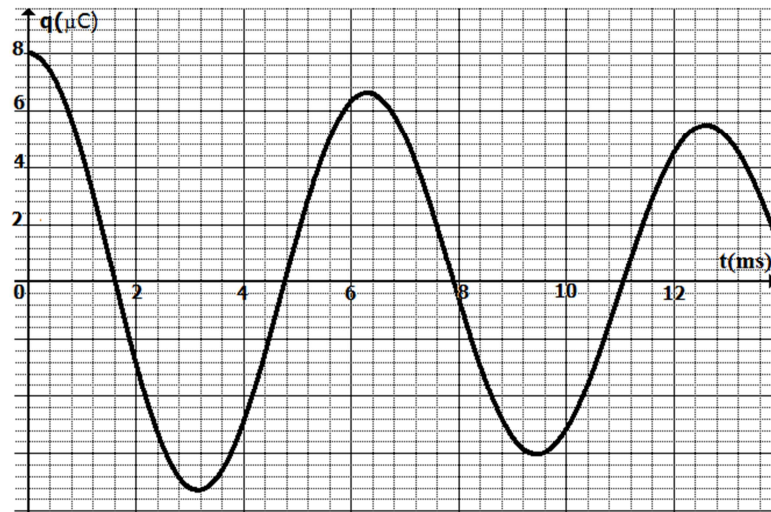
4 – استنتج التعبير الحرفي ل  $E_e(\text{max})$  القيمة القصوية للطاقة المخزونة في المكثف ، بدلالة  $C$  و  $Q_0$  واحسب

قيمتها (0, 5)

## II – دراسة الدارة RLC

عندما يشحن المكثف كليا ، نُؤرجح قاطع التيار  $K$  إلى الموضع (2) ونأخذ هذه اللحظة أصلا للتواريخ  $(t=0)$  ، فيفرغ

المكثف في الوشيعة . يمثل الشكل جانبه تغيرات شحنة المكثف  $q(t)$  بدلالة الزمن  $t$  .



1 – ما اسم الظاهرة التي تبرزها هذه التجربة ؟ علل جوابك (0,25)

2 – علما أن شبه الدور للذبذبات الكهربائية للدارة RLC يساوي الدور الخاص  $T_0$  للدارة LC ، أحسب معامل

التحريض  $L$  للوشيعة . (0,5)

3 – أوجد المعادلة التفاضلية التي تحققها  $q(t)$  شحنة المكثف . (0,5)

4 – بين أن  $\frac{dE_T}{dt} = -(R+r)i^2$  حيث  $E_T$  تمثل الطاقة الكلية في الدارة و  $i$  تمثل

التيار المار في الدارة . (0,5)

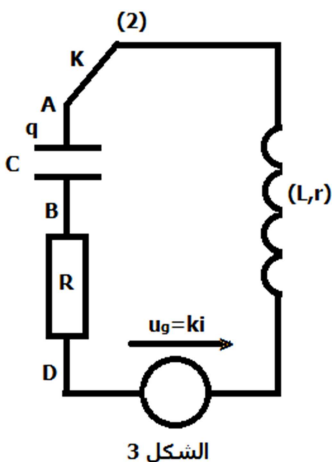
5 – الطاقة الكلية للدارة عند اللحظة  $t=0$  هي الطاقة القصوية المخزونة في

المكثف  $E_e(\text{max})$  .

5 – 1 نفترض أن الطاقة الضائعة بمفعول جول خلال شبه دور واحد هي 25%

من الطاقة الكلية للدارة  $E_e(\text{max})$  . أحسب النسبة  $\frac{Q_{n+1}}{Q_n}$  حيث أن  $Q_{n+1}$  و  $Q_n$

القيمتين القصويتين الموجبتين المتتاليتين ل  $q(t)$  . (0,75)



5 - 2 كم من شبه دور نحتاج تقريبا لكي يصبح وسع التذبذبات يساوي  $Q_0/100$  (0,75)

### III - صيانة التذبذبات الكهربائية للدائرة RLC

للحصول على تذبذبات مصانة نضيف على التوالي ، إلى التركيب السابق ، مولد يزود الدارة بتوتر يتناسب اطرادا مع شدة التيار المار فيها  $(u_g = ki)$  .

1 - أوجد المعادلة التفاضلية التي تحققها الشحنة  $q(t)$  للمكثف (0,75)

2 - تكون التذبذبات مصانة عندما تأخذ  $k$  القيمة  $k=30\Omega$  . أحسب  $r$  مقاومة الوشيعية . (0, 5)

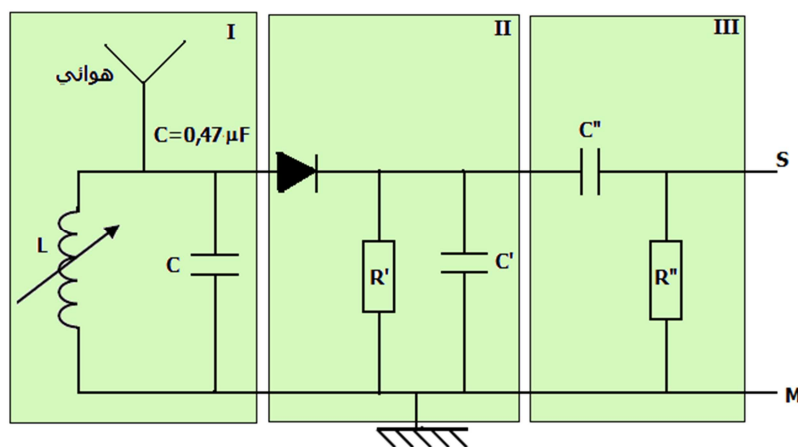
### التمرين 3 : تضمين الوسع (3 ن ) (30 د)

تستعمل محطة إذاعية لبث برامجها بتضمين الوسع موجة كبيرة Grande onde طول موجتها  $\lambda = 1852m$  . لاستقبال هذه الموجة بواسطة جهاز الراديو نستعمل سلسلة إلكترونية تتكون من عدة أجزاء ممثلة في الشكل أسفله .

نعطي سرعة الموجات الكهرمغناطيسية في الهواء :  $c = 3 \times 10^8 m/s$

التردد الخاص لدائرة متذبذبة LC على التوالي :  $f_0 = 1/2\pi\sqrt{LC}$

بالنسبة للموجات الكبيرة تردداتها محصورة بين 150kHz و 255kHz



1 - بين أن الموجات المنبعثة من هذه المحطة تنتمي بالفعل إلى الموجات الكبيرة . (0,25)

2 - لإرسال معلومة ( البرنامج ) لأبعد مسافة ننجز عملية تضمين الوسع وذلك بتضمين وسع توتر جيبي ذي تردد عال يسمى بالحامل بواسطة هذه المعلومة والتي تسمى بالإشارة المضمّنة . الإشارة المحصل عليها بالتضمين تسمى بالإشارة المضمّنة  $U_m(t)$  . تردد الإشارة المضمّنة  $f_m$  و تردد الإشارة المضمّنة  $F_p$  .

التوتر المضمّن المحصل عليه بعد عملية التضمين تعبيره هو كالتالي :  $u_s(t) = 3(1 + 0,6 \cos(9 \times 10^3 \pi t)) \cos(366 \times 10^3 \pi t)$

من خلال هذا التعبير حدد :

2 - 1 تردد الموجة المضمّنة (0,25)

2 - 2 تردد الموجة المضمّنة (0,25)

2 - 3 نسبة التضمين  $m = \frac{U_{mmax} - U_{mmin}}{U_{mmax} + U_{mmin}}$  . ما هو استنتاجك ؟ (0,5)

3 - استقبال الإشارة المضمّنة

3 - 1 حدد أسماء الأجزاء الثلاث للسلسلة الإلكترونية ( I و II و III ) (0, 5)

3 - 2 أحسب قيمة  $L$  التي تمكن من انتقاء الموجات المنبعثة من المحطة الإذاعية . نعطي  $C = 0,47\mu F$  (0,5)

4 - يتكون الجزء II من صمام ثنائي ودائرة كشف الغلاف  $R'C'$  المكون من موصل أومي مقاومته  $R'$  ومكثف سعته  $C'$  . نتوفر داخل المختبر على عدد محدود من الموصلات الأومية والمكثفات :

$$R_1 = 10k\Omega, R_2 = 100k\Omega, C_1 = 0,47\mu F, C_2 = 0,47nF$$

اختر من بين هذه القيم ل  $C'$  و  $R'$  ، معللا جوابك ، مزدوجة أو مزدوجات  $(C', R')$  التي تمكن من إزالة التضمين بشكل جيد بالنسبة للمحطة الإذاعية المدروسة .

وفقكم الله