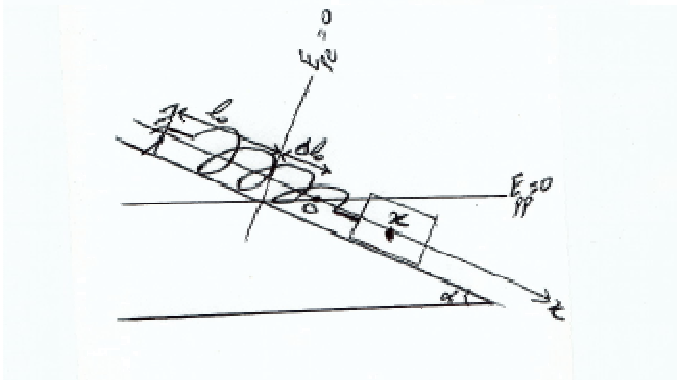


الموضوع	التنقيط
<p>تمرين 1: لتصنيع إيثانوات البوتيل ننجز تفاعل بين 1 mol من حمض كربوكسيلي و 1 mol من كحول و ذلك بوجود حفاز H^+. نعطي : $M(C) = 12 \text{ g/mol}$ $M(O) = 16 \text{ g/mol}$ $M(H) = 1 \text{ g/mol}$</p> <ol style="list-style-type: none"> 1- ماذا يسمى التركيب التجريبي الذي يمكن من تصنيع إيثانوات البوتيل. 2- اعط لائحة المعدات التجريبية اللازمة لإنجاز التجربة. 3- اعط معادلة التفاعل الحاصل محددًا الصيغة نصف المنشورة و اسم كل نوع كيميائي يتدخل في التفاعل. 4- ماهي مميزات هذا التفاعل. 5- علما أن كتلة الإستر الناتج في الحالة النهائية هي : $m = 77,72 \text{ g}$. أحسب مردود التفاعل. 6- أحسب قيمة ثابتة التوازن الموافقة لمعادلة التفاعل. 7- بعدما تصل المجموعة السابقة لحالة التوازن نضيف إليها 1 mol من الحمض. <p>1-7- في أي منحى ستتطور المجموعة الكيميائية. 2-7- أحسب قيمة مردود التحول الجديد r'.</p> <p>تمرين 2: يتم وضع مجموعة من الأقمار الإصطناعية في مدارات دائرية حول الأرض و ذلك من أجل تقديم مجموعة من الخدمات للإنسان، كالاتصالات و مراقبة أحوال الطقس ... و من بين هذه الأقمار نجد أقمارا نقول أنها ساكنة بالنسبة للأرض. الهدف من هذا التمرين هو دراسة حركة قمر ساكن بالنسبة للأرض تم وضعه في مداره على ارتفاع $h = 36000 \text{ km}$ بالنسبة لسطح الأرض. معطيات : $G = 6,67 \cdot 10^{-11} \text{ (SI)}$ ، كتلة الأرض $M_T = 5,98 \cdot 10^{24} \text{ kg}$ ، شعاع الأرض $R_T = 6350 \text{ km}$.</p> <ol style="list-style-type: none"> 1- ما هو المعلم الذي نختاره لدراسة هذه الأقمار. 2- ما هي الشروط الواجب توفرها ليكون القمر الإصطناعي ساكنا بالنسبة للأرض. 3- مثل على تبيانة القمر الإصطناعي في مداره حول الأرض ثم بين القوة المطبقة عليه $\vec{F}_{T/S}$ و متجهة سرعته \vec{V} و متجهة تسارعه \vec{a}. 4- أوجد تعبير سرعة القمر بدلالة G ، M_T ، R_T و h. ثم أحسب قيمتها 5- أثبت القانون الثالث لكيبلر. 6- استنتج قيمة الدور المداري للقمر الإصطناعي. ماذا يمثل هذا الدور بالنسبة لحركة الأرض. <p>تمرين 3: تتكون المجموعة جانبه من جسم صلب كتلته m و نابض كتلته مهملة و صلابته K و طوله الأصلي ℓ_0. عند التوازن نرمز لإطالة النابض ب $\Delta \ell_0$ و نعتبر موضع مركز قصور الجسم كأصل لمحور (ox).</p>  <p>جميع الإحتكاكات مهملة.</p> <ol style="list-style-type: none"> 1- بدراسة توازن الجسم أوجد العلاقة بين m ، g ، α ، K و $\Delta \ell_0$. 2- نزيح الجسم عن موضع توازنه ب 4 cm و نحرره بدون سرعة بدنية عند $t = 0$. <p>1-2- اعط تعبير شدة قوة الإرتداد المطبقة من طرف النابض على الجسم إذا كان أفصول مركز قصور الجسم هو $x > 0$.</p>	

2-2- اعط مميزات قوة الإرتداد إذا كان $x = x_m$ و إذا كان $x = -x_m$. يعطى الإتجاه و المنحى و تعبير الشدة فقط.

3- باعتبار الحالة المررجية لطاقة الوضع المرنة عندما يكون النابض غير مشوه. و الحالة المررجية لطاقة الوضع الثقالية المستوى الأفقي المار من مركز قصور الجسم عندما يكون الجسم في توازن.



1-3- بين أن $E_{pe} = \frac{1}{2} K(\Delta l_0 + x)^2$.

2-3- بين أن $E_{pp} = -mgx \sin \alpha$

-4

1-4- اعط تعبير الطاقة الميكانيكية للجسم.

2-4- علما أن الطاقة الميكانيكية ثابتة. بين أن المعادلة التفاضلية التي يحققها أفصول مركز

قصور الجسم هي : $\ddot{x} + \frac{K}{m}x = 0$

3-4- ما طبيعة حركة الجسم.