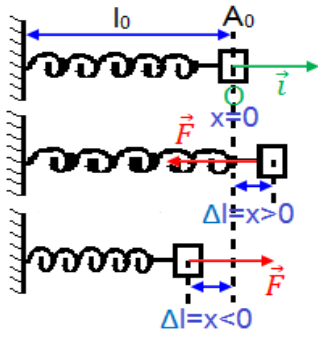


المجموعات الميكانيكية المتذبذبة Les systèmes mécaniques oscillants

II

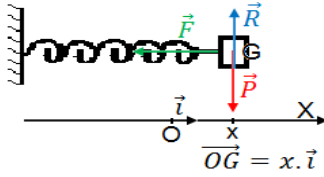
دراسة ذبذبات النواس المرن {جسم صلب-نابض}



1. قوة الارتداد المطبقة من طرف نابض
نطبق على النابض قوة تسبب تشوهه (تغيير طولها).
عند حذف هذه القوة يسترجع النابض طولها الأصلي (بعد خمود الذبذبات) مما يدل على أن النابض يطبق بدوره قوة تسمى قوة الارتداد. نرسم لها ب \vec{T} ومميزاتها هي:
 - ✓ نقطة التأثير: نقطة تماس الجسم الصلب والنابض.
 - ✓ خط التأثير: محور النابض.
 - ✓ المنحى: معاكس لمنحى تشوه النابض.
 - ✓ الشدة: $T = K|\Delta l| = K|x|$ حيث: x : استطالة النابض، وهو مقدار جبري.
 انطلاقا من هذه المميزات يمكن أن نعبر عن قوة الارتداد المطبقة من طرف النابض بالتعبير:

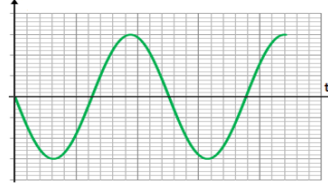
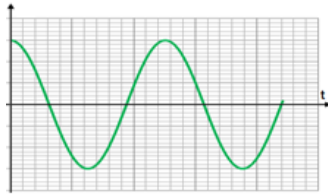
2. الدراسة الحركية للنواس المرن

نعتبر نواسا مرنا أفقيا بحيث ينجز الجسم S ذبذبات حرة وغير مخدمة $(O; \vec{i})$: معلم يتطابق أصله G_0 موضع G عند التوازن.



- ❖ المعادلة التفاضلية
- 1. أوجد القوى المطبقة على الجسم S
- 2. بتطبيق القانون الثاني لنيوتن ، أوجد المعادلة التفاضلية للنواس المرن
- ❖ حل المعادلة التفاضلية : المعادلة الزمنية للحركة
- 3. يكتب حل المعادلة التفاضلية على الشكل التالي : $x(t) = X_m \cdot \cos\left(\frac{2\pi}{T_0}t + \varphi\right)$

وهي المعادلة الزمنية لحركة مركز قصور الجسم في نواس مرن ، حدد أسماء المقدير التالية : X_m ، T_0 ، φ



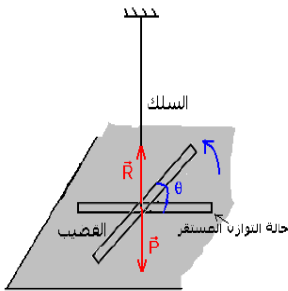
- ❖ تحديد تعبير الدور الخاص T_0
- 4. حدد تعبير الدور الخاص T_0 ، ما هي العوامل المؤثرة عليه
- 5. إستنتج التردد الخاص f_0
- ❖ تحديد الوسع X_m و الطور φ
- يتم تحديد الوسع X_m و الطور φ بأستعمال الشروط البدئية
- 6. حدد في هذه الحالتين (الحالة 1 و الحالة 2) X_m و الطور φ ثم أستنتج تعبير $x(t)$

III

دراسة ذبذبات نواس اللي:

1. مزدوجة الارتداد المطبقة من طرف سلك اللي (تذكير)

عندما ندير القضيب بزواية θ_m حول المحور (Δ) بالنسبة لموضع التوازن (نطبق مزدوجة قوتين)، ثم نحرره بدون سرعة بدنية فإنه يعود إلى موضع توازنه بفعل تأثير قوى الارتداد يطبقها السلك ، لها خاصيات مزدوجة تسمى مزدوجة اللي عزم مزدوجة اللي التي يطبقها السلك الملتوي مستقل عن المحور ، وتعبيره هو: $M = - C \times \theta$



M : عزم مزدوجة اللي $N.m$
 C : ثابتة لي السلك $(N.m / rad)$
 θ : زاوية اللي (rad)

• ملحوظة:

- تسمى مزدوجة اللي مزدوجة ارتداد لأنها تعيد القضيب إلى موضع توازنه.
- تدل الإشارة " - " على خاصية الارتداد لمزدوجة اللي .
- تتعلق ثابتة اللي بطول السلك ، وبمقطعه ، وبنيوعيته.

2. الدراسة الحركية لنواس اللي

ندير القضيب بزواية θ_m بالنسبة لموضع توازنه ثم نحرره بدون سرعة بدنية نلاحظ أنه ينجز تذبذبات حرة حول موضع التوازن. في لحظة t نعلم موضع القضيب بالزاوية θ التي يكونها مع موضع التوازن .

- 1. ندرس حركة القضيب في معلم مرتبط بالأرض ، حدد المجموعة المدرسة ثم حدد القوى المطبقة عليها
- 2. بتطبيق العلاقة الأساسية للتحريك أوجد المعادلة التفاضلية التي يحققها الأفضول الزاوي θ
- 3. يكتب حل هذه المعادلة التفاضلية على الشكل التالي $\theta(t) = \theta_M \cos\left(\frac{2\pi}{T_0}t + \varphi\right)$

حيث: $\theta(t)$: الأفضول الزاوي للقضيب المتذبذب عند اللحظة t (rad)

θ_M : الوسع أو الأفضول الزاوي القصوي (rad)

T_0 : الدور الخاص للنواس اللي

$\left(\frac{2\pi}{T_0}t + \varphi\right)$: الطور عند اللحظة t (rad)

φ : الطور عند أصل التواريخ (rad)

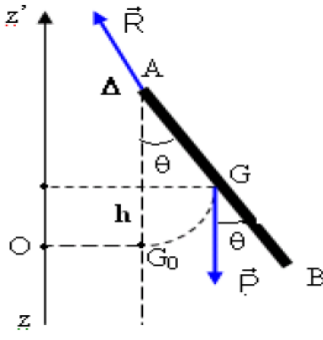
أ. حدد الدور الخاص T_0 للنواس اللي، ماهي العوامل المؤثرة عليه؟ أستنتج التردد الخاص

ب. لتحديد θ_M و φ لابد من معرفة الشروط البدئية ، نعتبر الشروط البدئية التالية ، عند اللحظة $t=0$ لدينا $\theta(t) = \frac{\pi}{4}$ و θ_M و φ ثم اكتب التعبير

النهائي للأفضول الزاوي $\theta(t)$

IV. دراسة ذبذبات النواس الوزان

نعتبر نواسا وازنا ينجز ذبذبات صغيرة وحره ، النواس المدروس عبارة عن جسم صلب متجانس غير قابل للتشويه (ساق أو عارضة) كتلته m وعزم قصوره بالنسبة لمحور الدوران الأفقي (Δ) ، J_{Δ} ، استثمر:



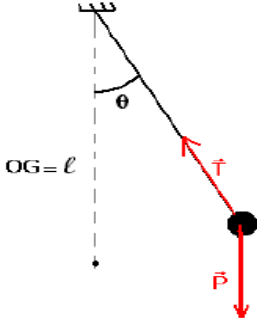
1. حدد المجموعة المدروسة ثم حدد القوى المطبقة عليها
2. بتطبيق العلاقة الأساسية للتحريك أوجد المعادلة التفاضلية التي يحققها النواس الوزان باعتبار ذبذبات صغيرة و $AG=d$

3. يكتب حل هذه المعادلة التفاضلية على الشكل التالي $\theta(t) = \theta_M \cos(\frac{2\pi}{T_0}t + \varphi)$

- أ. حدد الدور الخاص T_0 للنواس الوزان، ماهي العوامل المؤثرة عليه؟ استنتج التردد الخاص f_0
- ب. ، نعتبر الشروط البدئية التالية ، عند اللحظة $t=0$ لدينا $\theta(t)=\frac{\pi}{4}$ حدد θ_M و φ ثم اكتب التعبير النهائي للأفصول الزاوي $\theta(t)$
- ج. نعم أن عزم قصور العارضة J_{Δ} يكتب على الشكل التالي $J_{\Delta} = \frac{1}{3} m L^2$ أكتب من جديد المعادلة التفاضلية التي يحققها النواس الوزان وكذا دور T_0 الخاص

V. دراسة ذبذبات النواس البسيط

النواس البسيط عبارة عن حالة خاصة للنواس الوزان حيث $d=L$ و $J_{\Delta} = m L^2$ نزيح النواس البسيط عن موضع نوازنه بزواوية $\theta_M = \frac{\pi}{4}$ ثم نحرره بدون سرعة بدئية عن لحظة نعتبرها اصلا للتواريخ استثمر:



1. حدد المجموعة المدروسة ثم أوجد القوى المطبقة عليها
2. بتطبيق العلاقة الأساسية للتحريك أوجد المعادلة التفاضلية التي يحققها النواس البسيط
3. اعط حل هذه المعادلة التفاضلية ثم حدد تعبير الدور الخاص T_0 للنواس الوزان، ماهي العوامل المؤثرة عليه؟ استنتج التردد الخاص f_0
4. حدد θ_M و φ ثم اكتب التعبير النهائي للأفصول الزاوي $\theta(t)$

VI. ظاهرة الرنين الميكانيكي

1. ظاهرة الرنين الميكانيكي

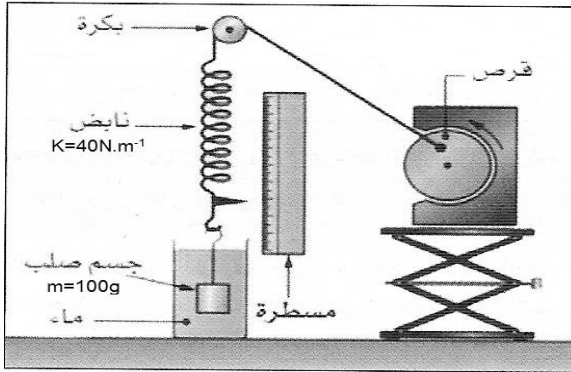
< نشاط تجريبي :

تنتج مجموعة ميكانيكية ذبذبات قسرية عندما تفرض مجموعة أخرى ذات حركة جيبيية تسمى مثيرا ، دورها على المجموعة المتذبذبة التي تنعت في هذه الحالة رنانا .
ننجز التركيب التجريبي جانبه ، حيث يمكن هذا التركيب من فرض تذبذبات على المجموعة (جسم صلب - نابض) ، فعندما يدور القرص ، يجر الخيط النابض ، وتبدأ المجموعة في التذبذب .

نغير الجسم الصلب في الماء ثم نغير تردد القرص (أي دور القرص) ونسجل وسع حركة الجسم الصلب فنحصل على المنحنى 1

< استثمار :

1. أحسب الدور الخاص T_0 للمجموعة (جسم صلب - نابض) ، علما أن كتلة الجسم الصلب هي $m=100\text{ g}$ وصلابة النابض $k=40\text{ N.m}^{-1}$
2. حدد المجموعة التي تلعب دور المثير والمجموعة التي تلعب دور الرنان
3. صف كيفية تغيرات وسع التذبذبات للجسم الصلب عندما يتغير تردد دوران القرص
4. ما اسم الظاهرة المحصلة عند $f=3,22\text{ Hz}$ ؟ استنتج في هذه الحالة دور التذبذبات
5. قارن هذا الدور مع الدور الخاص للمجموعة (جسم صلب - نابض)
6. نضيف قليلا من الملح في الكأس (المنحنى 2) ، صف تغيرات وسع التذبذبات أو بصفة عامة ما التغيرات الملاحظة عند استعمال محلول S ذي لزوجة أكبر ؟



نضيف قليلا من الملح في الكأس (المنحنى 2) ، صف تغيرات وسع التذبذبات أو بصفة عامة ما التغيرات الملاحظة عند استعمال محلول S ذي لزوجة أكبر ؟

