

المظاهر الطاقية : تمارين

التمرين 1

نغذف كرة بليارد كهربائية كتلتها $m = 55g$ بواسطة نابض ذي لفات غير متصلة وكتلة مهملة وصلابة $k = 14N/m$ وطول أولي $\ell_0 = 12cm$.

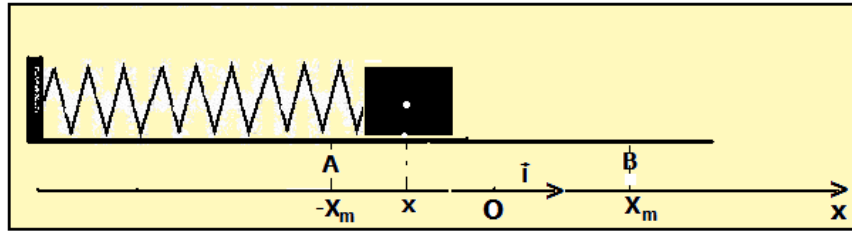
1 - قبل قذف الكرة ، يكون النابض مضغوفا حيث طوله يساوي $\ell_0/2$. أحسب في هذه الحالة E_{pe} طاقة الوضع المرنة المخزونة في النابض عند انضغاطه .

2 - أثناء قذف الكرة يمنح النابض طاقته المخزونة كليا . ما شكل الطاقة التي اكتسبتها الكرة ؟

3 - استنتج السرعة القصوى لإرسال الكرة .

التمرين 2

نعتبر المجموعة الميكانيكية { جسم - نابض } الممثلة في الشكل جانبه . حيث k صلابة النابض و m كتلة الجسم الصلب . يتذبذب الجسم بين الموضعين A و B أفصولهما $-X_m$ و $+X_m$ أنظر الشكل



المعادلة الزمنية للحركة هي : $x = X_m \cos\left(\frac{2\pi}{T_0}t + \Phi\right)$

1 - أكتب تعبير السرعة $v(t)$

2 - حدد أفاصيل مواضع النقط عندما تكون السرعة $v(t)$ قصوية و عندما تكون منعدمة .

3 - 1 أكتب تعبير الطاقة الحركية $E_C(t)$ للجسم الصلب خلال حركته .

3 - 2 بين أن الطاقة الحركية تكتب على الشكل التالي : $E_C = \frac{1}{2}kX_m^2 \left(1 - \cos^2\left(\frac{2\pi}{T_0}t + \Phi\right)\right)$

4 - 1 استنتج تعبير الطاقة الحركية بدلالة x و X_m و k

4 - 2 أفاصيل مواضع النقط عندما تكون الطاقة الحركية $E_C(t)$ قصوية و عندما تكون منعدمة . هل هذه النتيجة تتوافق مع نتائج السؤال 2 ؟

5 - التعبير المحصل عليه في السؤال (4 - 1) هو الفرق بين مقدارين أي طاقتين ، طاقة تتعلق ب x وطاقة ثابتة .

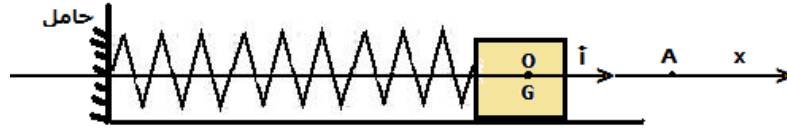
باعتماد قانون انحفاظ الطاقة ، اعط اسم كل من هاتين الطاقتين .

التمرين 3 : تغيير الشروط البدئية لحركة متذبذب غير مخمد

المجموعة الميكانيكية المتذبذبة هي مجموعة ميكانيكية تنجز حركة دورية ذهابا وإيابا حول موضع توازنها المستقر .

يتكون نواس مرن أفقي من جسم صلب (S) كتلته m ، مثبت بطرف نابض لفاته غير متصلة وكتلته مهملة وصلابته K .

الطرف الآخر للنابض مثبت في حامل ثابت كما يبين الشكل (2) .



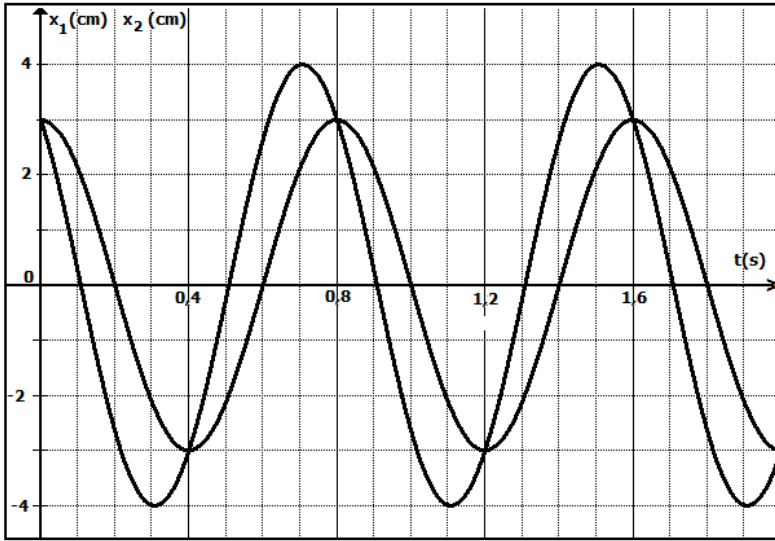
الشكل 2

عند التوازن ، ينطبق مركز القصور G للجسم (S) مع الأصل O لمعلم الفضاء (O, \vec{i}) .
نزوح الجسم (S) عن موضع توازنه في المنحنى الموجب إلى أن ينطبق مركز قصوره G مع النقطة A تبعد عن O بمسافة d
نعين الحالتين التاليتين :

- الحالة الأولى : نحرر الجسم (S) عند النقطة A ، بدون سرعة بدئية ، عند اللحظة $t=0$.
- الحالة الثانية : نرسل الجسم (S) انطلاقاً من النقطة A في المنحنى السالب ، بسرعة \vec{v}_A ، عند اللحظة $t=0$.
- في الحالتين ينجز الجسم (S) حركة تذبذبية حول موضع توازنه O .
- 1 – أثبت المعادلة التفاضلية التي يحققها الأفضول x لمركز القصور G .

2 – أوجد التعبير الحرفي للدور الخاص T_0 للمتذبذب ليكون حل المعادلة التفاضلية هو : $x = x_m \cos\left(\frac{2\pi}{T_0}t + \varphi\right)$

3 – نحصل ، بواسطة جهاز ملائم ، على منحنى تطور الأفضولين x_1 و x_2 لمركز قصور الجسم (S) ، تباعا ، في الحالتين الأولى والثانية ، كما يبين الشكل (3) .



عين معللا جوابك ، المنحنى الموافق لحركة المتذبذب في الحالة الأولى .

4 – نعتبر المتذبذب في الحالة الثانية ،

ونرمز لوسع حركته ب x_{m2} وللتطور عند أصل التواريخ ب φ_2 .

4 – 1 حدد نمنا المياني الممثل في الشكل (3)

قيمة المسافة d وقيمة الوسع x_{m2} .

4 – 2 بتطبيق انحفاظ الطاقة الميكانيكية ،

بين أنه يمكن التعبير عن الوسع x_{m2} بالعلاقة :

$$x_{m2} = \sqrt{\frac{mv_A^2}{K} + d^2}$$

4 – 3 أوجد تعبير $\tan \varphi_2$ بدلالة d و x_{m2}

التمرين 4

يتكون متذبذب مرن من جسم صلب ذي كتلة $m=250g$ مشدود بطرف نابض لفاته غير متصلة ، وكتلته مهمة ، وصلابته

$$k = 10N/m$$

يمكن للجسم أن يتذبذب أفقيا فوق ساق . ندرس

حركة G مركز قصور تاجسم على المحور

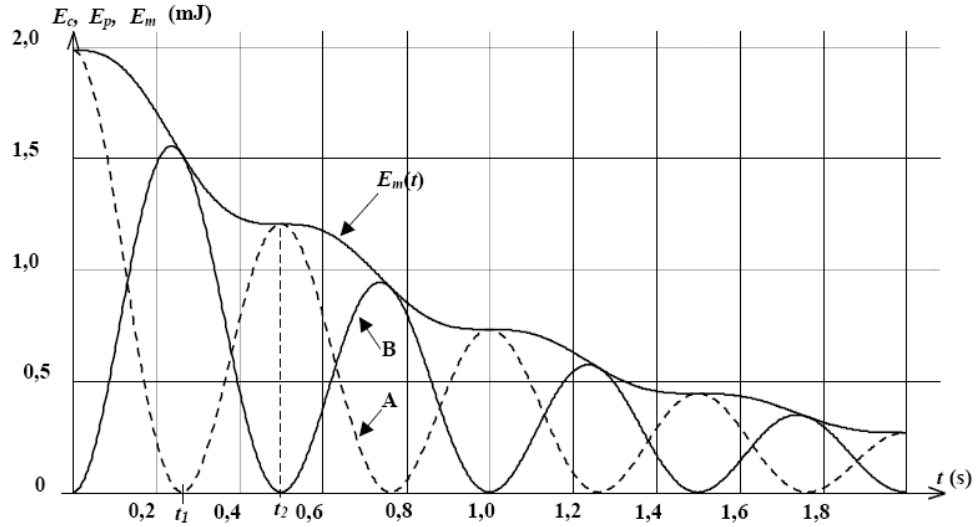
الأفقي (O, \vec{i}) لمعلم $\mathcal{R}(O, \vec{i}, \vec{j}, \vec{k})$ متعامد

وممنظم ومرتببط بمرجع أرضي ، ونمعلم موضعه

بالأفضول x . تنطبق النقطة O مع G_0 موضع G عند التوازن .

الاحتكاكات غير مهمة ، إذ نعتبر أن قوى الاحتكاك مكافئة لقوة وحيدة

$$\vec{f} = -\mu \vec{v}$$

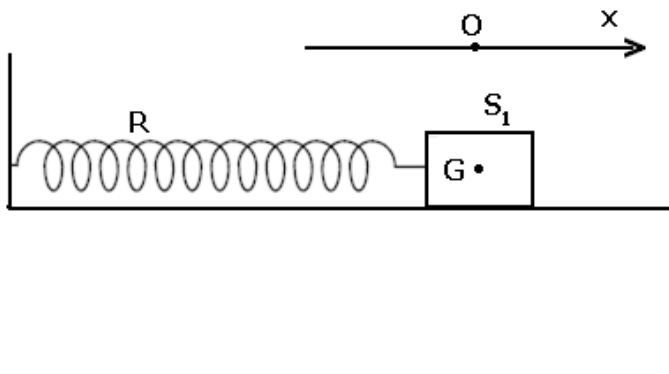


- 1 - باستعمال الوثيقة (1) عين شبه الدور T للذبذبات وقارنه مع T_0 الدور الخاص للنواس .
- 2 - ماذا يمثل المنحنيان (أ) و (ب) في الوثيقة الأولى ؟
- 3 - كيف تفسر تناقص الطاقة الميكانيكية E_m للمتذبذب .
- 4 - أ - ما سرعة G عند اللحظتين t_1 و t_2 ؟ علل جوابك .
ب - استنتج قيمة الشدة f عند هاتين اللحظتين .
ج - علل شكل المنحنى E_m .

التمرين 5

نهمل جميع الاحتكاكات ونأخذ $g = 10 \text{ m/s}^2$

- 1 - نعتبر التركيب التجريبي الممثل في الشكل أسفله والمتكون من :



- نابض R لفاته غير متصلة ، ومثلته مهملة وصلابته k
- جسم صلب S_1 كتلته m_1 .
- نزيح الجسم S_1 عن موضع توازنه ، في المنحنى الموجب ، بمسافة x_0 ثم نحرره بدون سرعة بدئية في اللحظة $t=0$ نختار كمرجع لطاقة الوضع المرنة ، الموضع الذي يكون فيه النابض غير مشوه ومرجعا لطاقة الوضع الثقالية المستوى الأفقي المار من G .

- 1 - أعط تعبير الطاقة الحركية للمجموعة {الجسم S_1 ، النابض} .

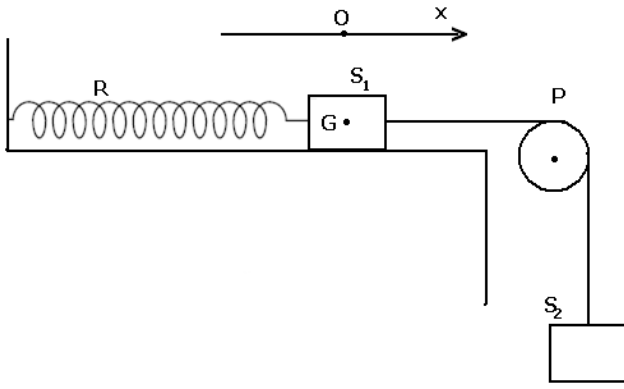
- 2 أعط تعبير طاقة الوضع للمجموعة {الجسم S_1 ، النابض} . واستنتج تعبير طاقتها الميكانيكية في لحظة t بدلالة k و x و

$$\frac{dx}{dt}$$

- 3 - أثبت المعادلة التفاضلية لحركة المتذبذب المرن اعتمادا على هذه الدراسة الطاقية .

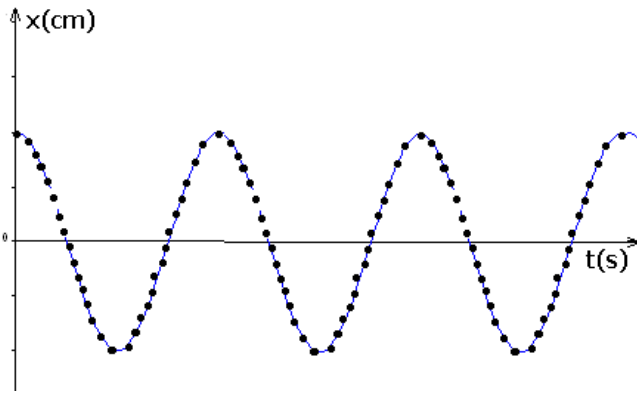
- II - ثبت المتذبذب المرن الأفقي السابق ، بطرف خيط

غير قابل الامتداد وكتلته مهملة يمر دون انزلاق بمجرى بكرة (P) شعاعها r وكتلتها M ، ونعلق بالطرف



الآخر جسما صلبا (S_2) كتلته $m_2 = m_1 = m$. أنظر الشكل
عزم قصور البكرة J_Δ بالنسبة للمحور الأفقي المار من
مركزها هو $J_\Delta = \frac{1}{2}Mr^2$ حيث $M = 2m$.

- 1 - حدد بدلالة المقادير اللازمة إطالة النابض عند التوازن .
- 2 - نزع الجسم (S_2) نحو الأسفل بمسافة z_m ثم نحرره بدون سرعة بدئية عند اللحظة $t = 0$. يمثل الشكل أسفله تسجيل حركة نقطة من S_1 بالسلم الحقيقي ، خلال مدد زمنية متساوية ومتتالية $\tau = 40ms$.
- 2 - 1 عين الدور T_0 للمتذبذب .



- 2 - 2 عين الوسع x_m لحركة S_1 .
- 3 - باعتمادك على العلاقة الأساسية للتحريك بين أن المعادلة التفاضلية لحركة الجسم S_1 تكتب على الشكل

$$\ddot{x} + \frac{1}{3} \frac{k}{m} x = 0 \text{ : التالي}$$

(x أفصول مركز قصور الجسم S_1 عند اللحظة t)

- 4 - أكتب المعادلة الزمنية لحركة S_1 .

5 - حدد صلابة النابض k علما أن $m = 200g$

التمرين 6 . الدراسة الطاقية لنواس وازن

نعتبر نواسا وازنا ينجز تذبذبات حرة باحتكاكات مهملة .

النواس المدروس عبارة عن ساق متجانس AB ، كتلتها m

وطولها $AB = \ell = 60,0cm$ ، يمكنها الدوران في مستوى

رأسي حول محور أفقي (Δ) ثابت يمر من طرفها A (الشكل 2).

عزم قصور الساق بالنسبة للمحور (Δ) هو : $J_\Delta = \frac{1}{3}m \cdot \ell^2$ ، ندرس حركة النواس في معلم مرتبط بمرجع أرضي نعتبره

غاليا .

نمعلم في كل لحظة موضع النواس بأفصوله الزاوي θ وهو الزاوية التي تكونها الساق مع الخط الرأسى المار من النقطة G_0

موضع مركز القصور G للساق AB ، عند التوازن المستقر ، مرجعا لطاقة الوضع الثقالية ($E_p = 0$) .

نقبل في حالة التذبذبات الصغيرة أن : $\cos \theta \approx 1 - \frac{\theta^2}{2}$ (θ بالراديان) وتأخذ $g = 9,80m \cdot s^{-2}$.

1 - المعادلة التفاضلية لحركة النواس

1 - بين أن تعبير طاقة الوضع الثقالية E_p للساق AB يكتب على الشكل التالي : $E_p = m \cdot g \cdot \frac{\ell}{2} (1 - \cos \theta)$.

1 - 2 اكتب ، في حالة التذبذبات الصغيرة ، تعبير الطاقة الميكانيكية E_m للساق ، عند لحظة t ، بدلالة g و ℓ و θ و $\frac{d\theta}{dt}$.

1 - 3 استنتج المعادلة التفاضلية للحركة التي يحققها الأفصول الزاوي θ في حالة التذبذبات الصغيرة .

2 - الدراسة الطاقية

نعطي للساق AB ، انطلاقا من موضع توازنها المستقر ، سرعة بدئية تمكنها من اكتساب طاقة ميكانيكية E_m . يعطى الشكل

3 مخطط تطور كل من طاقة الوضع الثقالية E_p والطاقة الميكانيكية E_p للساق AB في تجربتين مختلفتين حيث يتم إرسال

العارضة انطلاقا من موضع توازنها المستقر في كل مرة بسرعة بدئية معينة فتكتسب بذلك طاقتين ميكانيكيتين مختلفتين :

- في التجربة 1 : $E_m = E_{m1}$ ؛

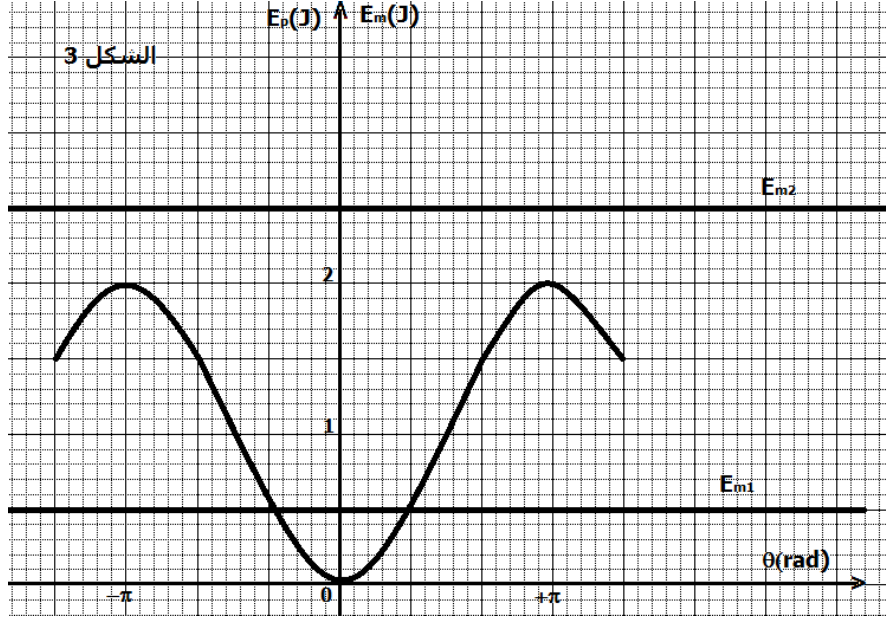
- في التجربة 2 : $E_m = E_{m2}$.

2 - 1 اعتمادا على الميانه الشكل 3 حدد طبيعة حركة الساق AB خلال كل تجربة.

2 - 2 عين، ميانيا، القيمة القصوى للأفصول الزاوي θ للنواس خلال التجربة 1 . استنتج الكتلة m للساق.

2-3- خلال التجربة 2 تتغير الطاقة الحركية للساق بين قيمة دنيا $E_C(\min)$ وقيمة قصوى $E_C(\max)$ أوجد قيمة كل من $E_C(\min)$

و $E_C(\max)$



التمرين 7

ثبت في أحد طرفي قضيب طوله $\ell = 40\text{cm}$ جسما صلبا (A) كتلته $m = 10\text{g}$ بحيث يمكن اعتباره نقطة مادية.

يمكن للقضيب أن يدور في مستوى رأسي بدون احتكاك، حول محور \bullet أفقي وثابت يمر من النقطة O .

نهمل كتلة القضيب بالنسبة لكتلة الجسم (A) فنحصل على نواس عزم قصوره بالنسبة للمحور (Δ) : $J_{\Delta} = m\ell^2$

1 - نزيح القضيب عن موضع توازنه الرأسي بزاوية θ ثم نطلقه بدون سرعة بدئية .

أ - بتطبيق العلاقة الأساسية للحرك، أوجد المعادلة التفاضلية التي يحققها الأفصول الزاوي θ .

برهن على أن حركة الجسم (A) دائرية جيبية في حالة التذبذبات ذات الوسع الضعيف .

ب - يكتب حل المعادلة التفاضلية على الشكل : $\theta(t) = \theta_m \cos\left(\frac{2\pi}{T_0}t + \varphi\right)$

- انطلاقا من الشروط البدئية حدد φ .

- باستعمال المعادلة التفاضلية وحلها ، أوجد تعبير الدور الخاص T_0 لهذا النواس .

واحسب قيمة T_0 .

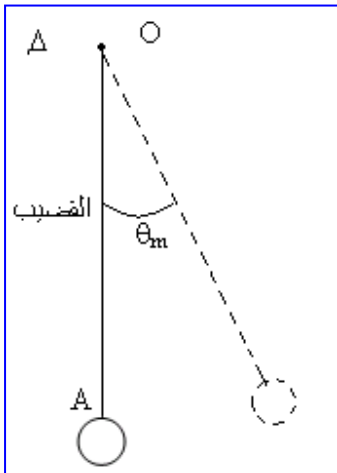
2 - نعتبر المجموعة {الجسم (A) - القضيب، الأرض}.

أ - برهن على أن الطاقة الحركية للمجموعة تساوي الطاقة الحركية للجسم (A).

ب - أعط تعبير هذه الطاقة بدلالة ℓ ، m ، والسرعة الزاوية $\dot{\theta}$ للقضيب .

ج - أوجد تعبير طاقة الوضع الثقالية للمجموعة بدلالة m و g و θ .

• زاوية انحراف القضيب مع وضعه الرأسي.



نختار كمرجع لطاقة الوضع المستوى الأفقي المار من (A) في حالة توازن القضيب.

د - عين تعبير الطاقة الميكانيكية للمجموعة بدلالة m و g و m_0 .

3 - نعتبر من جديد القضيب في وضعه الرأسي (التوازن المستقر)، نعطى

للجسم (A) سرعة بدئية أفقية v_A منظمها $2m/s$.

أ - بتطبيق مبرهنة الطاقة الحركية أوجد الزاوية القصوى لانحراف القضيب بالنسبة لوضعه الرأسي.

- ما السرعة الدنوية التي يجب إعطاؤها للجسم (A) لكي يصل القضيب إلى وضع توازنه غير المستقر.

- صف حركة المتذبذب إذا فاقت السرعة v_A قيمة هذه السرعة الدنوية. نعطى: $g=10m/s^2$

التمرين 8

نعتبر قرصا (D) متجانسا كتلته $M=0,4kg$

وشعاعه $R=0,1m$ ، قابلا للدوران بدون احتكاك حول محور (Δ) أفقي ومتعامد مع المستوى الرأسي للقرص والمار من

مركزه C. عزم القصور للقرص بالنسبة لمحور

الدوران (Δ) هو $J_\Delta = \frac{1}{2}MR^2$. ثبت في نقطة A

من محيط القرص جسما صلب (B) أبعاده مهملة

وكتلته $m = \frac{M}{4}$.

نعتبر المجموعة $\{S_1\}$ المتكونة من القرص (D)

من الجسم (B)، عزم قصورها بالنسبة للمحور (Δ) هو $J = J_\Delta + mR^2$.

1 - ندير المجموعة $\{S_1\}$ انطلاقا من موضع توازنها المستقر بزاوية θ_1 جد

صغيرة في المنحنى الموجب، ونحررها بدون سرعة بدئية في لحظة

نعتبرها أصلا للتواريخ

في كل لحظة، نعلم موضع الجسم (B) بالزاوية θ التي يكونها CA مع الخط الرأسي المار من النقطة O. أنظر الشكل.

1 - 1 بتطبيق العلاقة الأساسية للتحريك، بين أن المعادلة التفاضلية لحركة المجموعة $\{S_1\}$ تكتب على الشكل التالي:

$$\ddot{\theta} + \frac{g}{3R}\theta = 0 \text{ حيث } g \text{ شدة الثقالة.}$$

1 - 2 هذه المعادلة التفاضلية تقبل حلا لها على الشكل التالي: $\theta(t) = \theta_m \cos\left(\frac{2\pi}{T_0}t + \varphi\right)$

استنتج تعبير الدور الخاص T_0 واحسب قيمته. نعطى $g = 10m/s^2$

1 - 3 أكتب المعادلة الزمنية لهذه الحركة بدلالة θ_1 و t .

2 - نعتبر المستوى الأفقي المار من O مرجعا لطاقة الوضع الثقالية لهذه المجموعة.

2 - 1 أوجد تعبير طاقة الوضع الثقالية للمجموعة $\{S_1\}$ بدلالة $m, R, \theta_1, g, T_0, t$. نعطى $1 - \cos\theta \approx \frac{\theta^2}{2}$

2 - 2 بين أن تعبير الطاقة الحركية E_C للمجموعة $\{S_1\}$ يكتب على الشكل التالي: $E_C = \frac{3}{2}mv^2$ حيث v السرعة الخطية

للجسم (B) في اللحظة t .

2 - 3 أوجد تعبير الطاقة الميكانيكية للمجموعة $\{S_1\}$ بدلالة m, R, θ_1, g .

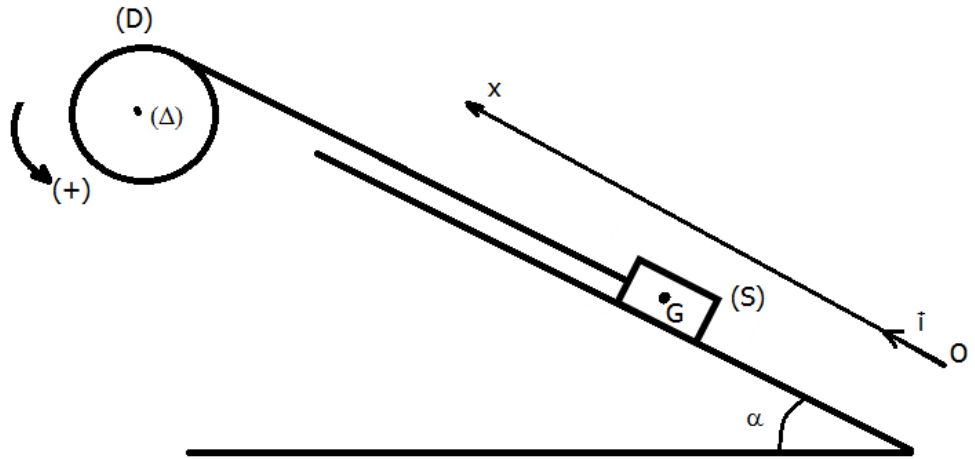
2 - 4 استنتج قيمة الزاوية θ_1 علما أن القيمة القصوى للطاقة الحركية E_C للمجموعة $\{S_1\}$ هي $E_{Cmax} = 1,23 \cdot 10^{-3} J$

التمرين 10 بكالوريا 2007 علوم تجريبية

نهمل جميع الاحتكاكات ونأخذ $g = 10 \text{ m/s}^2$

1 - نعتبر قرصا متجانسا (D) ، شعاعه $r = 10 \text{ cm}$ ، قابلا

للدوران حول محور أفقي ثابت (Δ) منطبق مع محور تماثله . نلف حول القرص خيطا ، غير قابل الامتداد ، كتلته مهملة ولا ينزلق على القرص ، ثبت بطرفه الحر جسما صلبا (S) كتلته $m = 0,5 \text{ kg}$. الجسم (S) قابل الانزلاق على سطح مائل بالزاوية $\alpha = 30^\circ$. بالنسبة للمستوى الأفقي (الشكل 1) ، نطبق ، بواسطة محرك ، على القرص (D) مزدوجة محرمة عزمها M ، ثابت ، فينطلق مركز القصور G للجسم S بدون سرعة بدئية من الموضع O ليتقل وفق المحور $(0, \vec{i})$ بتسارع ثابت $a = 2 \text{ m/s}^2$.



الشكل 1

1 - 1 حدد طبيعة حركة كل من الجسم (S) والقرص (D) .

2 - 1 أكتب المعادلة $x(t)$ لحركة G باتخاذ الموضع O أصلا للأفاصيل

واللحظة التي تأخذ فيها سرعة (S) القيمة 1 m/s أصلا للتواريخ .

3 - 1 أحسب عند اللحظة $t = 0,5 \text{ s}$ التسارع المماسي a_T والتسارع

المنظمي a_N لنقطة من محيط القرص .

4 - 1 أوجد قيمة العزم M للمزدوجة المحرمة .

نأخذ $J_\Delta = 9 \times 10^{-3} \text{ kg.m}^2$

II - نأخذ القرص (D) ونثبت في مركزه ا سلك لي رأسي ، كتلته

مهملة وثابتة ليه C فنحصل على متذبذب الشكل (2)

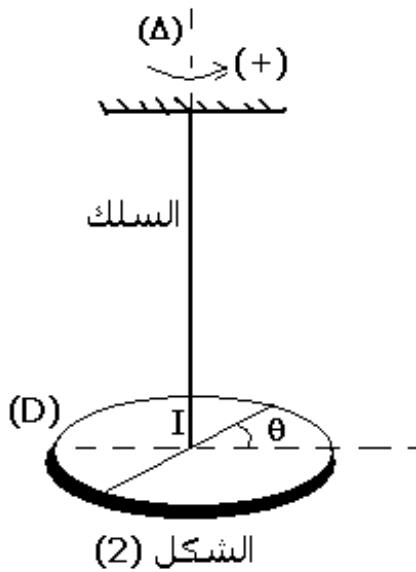
ندير القرص (D) بزاوية θ_m ، انطلاقا من موضع التوازن ($\theta = 0$) حيث

السلك غير ملتو ، ثم نحرر القرص بدون سرعة بدئية ، فينجز حركة تذبذبية حول محور

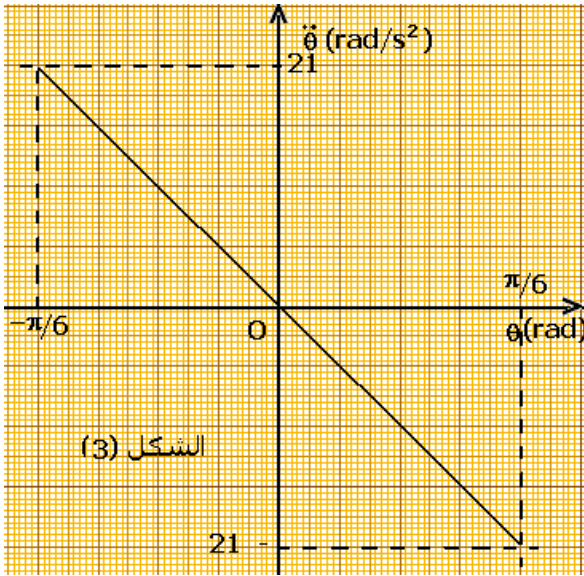
رأسي (Δ') منطبق مع محور السلك . عزم قصور القرص

بالنسبة للمحور (Δ') هو $J_{\Delta'} = 9 \cdot 10^{-3} \text{ kg.m}^2$. نعتبر موضع التوازن حالة

مرجعية لطاقة الوضع اللي ($E_{pt} = 0$) ،



الشكل (2)



1 - اعتمادا على الدراسة الطاقية ، أثبت المعادلة التفاضلية لحركة القرص (D) .

2 - يمثل منحنى الشكل (3) تغيرات التسارع الزاوي للقرص بدلالة الألفصول الزاوي θ . أوجد اعتمادا على الميكان ، قيمة كل من الواسع θ_m والدور الخاص T_0 لحركة المتذبذب واستنتج ثابتة اللي للسلك C .

3 - أحسب الطاقة الميكانيكية للمتذبذب . نأخذ $\pi^2 = 10$

التمرين 11 (بكالوريا 2009 العلوم الفيزيائية)

تستعمل المتذبذبات الميكانيكية في مجالات صناعية مختلفة وبعض الأجهزة الرياضية واللعب وغيرها . ومن بين هذه المتذبذبات الأرجوحة التي نعتبرها كنواس .

يتأرجح طفل بواسطة أرجوحة مكونة من عارضة يستعملها كمقعد ، معلقة بواسطة حبلين مشدودين إلى حامل ثابت .

ننمذج المجموعة { الطفل + الأرجوحة } بنواس بسيط يتكون من

حبل ، غير مدود كتلته مهملة وطوله ℓ ، وجسم صلب (S) كتلته m .

النواس قابل للدوران حول محور أفقي (Δ) ثابت ومتعامد مع المستوى الرأسى . عزم قصور النواس بالنسبة لمحور

الدوران (Δ) هو : $J_{\Delta} = m\ell^2$.

المعطيات : شدة الثقالة $g = 9,8 \text{ m/s}^2$ ، طول الحبل $\ell = 3 \text{ m}$ ؛ كتلة الجسم (S) : $m = 18 \text{ kg}$ ؛

نأخذ في حالة التذبذبات الصغيرة : $\sin \theta \approx \theta \text{ (rad)}$ و $\cos \theta \approx 1 - \frac{\theta^2}{2}$ (rad)

نهمل أبعاد (S) بالنسبة لطول الحبل وجميع الاحتكاكات .

1 - الدراسة التحريكية :

نزح النواس عن موضع توازنه المستقر بزاوية $\theta_m = \frac{\pi}{20} \text{ rad}$ في المنحنى

الموجب ونحرره بدون سرعة بدئية عند اللحظة $t = 0$.

نمعلم موضع النواس عند اللحظة t بالأفصول الزاوي θ الذي يكونه النواس

مع الخط الرأسى المار من النقطة O حيث $\theta = (\overline{OM_0}, \overline{OM})$ (أنظر الشكل)

1 - 1 بين ، بتطبيق العلاقة الأساسية لديناميك في حالة الدوران حول

محور ثابت ، أن المعادلة التفاضلية لحركة النواس ، في معلم غاليلي

مرتبطة بالأرض ، تكتب على الشكل : $\ddot{\theta} + \frac{g}{\ell} \theta = 0$

1 - 2 أحسب الدور الخاص T_0 للنواس .

1 - 3 أكتب المعادلة الزمنية لحركة النواس .

1 - 4 بتطبيق القانون الثاني لنيوتن في أساس فرينى ، أوجد تعبير الشدة

T لتوتر الحبل عند اللحظة t بدلالة m و g و θ و ℓ و v السرعة الخطية . احسب قيمة T عند اللحظة $t = T_0/4$.

2 - الدراسة الطاقية

نزود ، عند اللحظة $t = 0$ ، النواس السابق الذي يوجد في حالة سكون في

موضع توازنه المستقر بطاقة حركية قيمتها $E_C = 264,6 \text{ J}$ فيدور في المنحنى الموجب .

2 - 1 نختار المستوى الأفقى الطى تنمى إليه النقطة M_0 مرجعا لطاقة الوضع الثقالية (أنظر الشكل)

أكتب تعبير طاقة الوضع الثقالية E_p للنواس عند لحظة t بدلالة m و g و θ و ℓ .

2 - 2 باعتماد الدراسة الطاقية ، حدد القيمة القصوية θ_{\max} للأفصول الزاوي .