

انشطة التذبذبات الحرة في دارة RLC متوالية

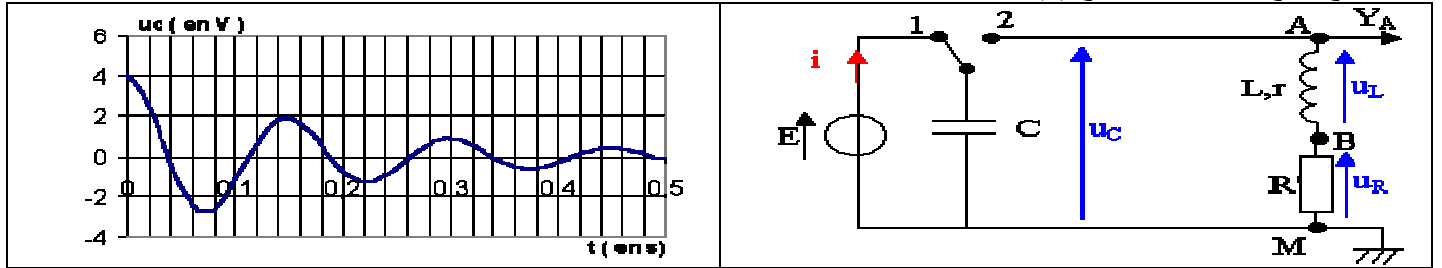
التذبذبات الحرة المخمدة في دارة RLC متوالية

نجر التركيب التجريبي المقابل:

✓ نضبط التوتر المستمر للمولد على القيمة $E=4V$ ، و مقاومة الموصل الأومي على القيمة $r'=0\Omega$.

✓ نؤرجح قاطع التيار إلى الموضع (1) لمدة تكفي لشحن المكثف كليا.

✓ نؤرجح قاطع التيار إلى الموضع (2) ، فنحصل على دارة RLC متوالية مقاومتها الكلية $R=r+r'$ ، حيث r مقاومة الوشيعية

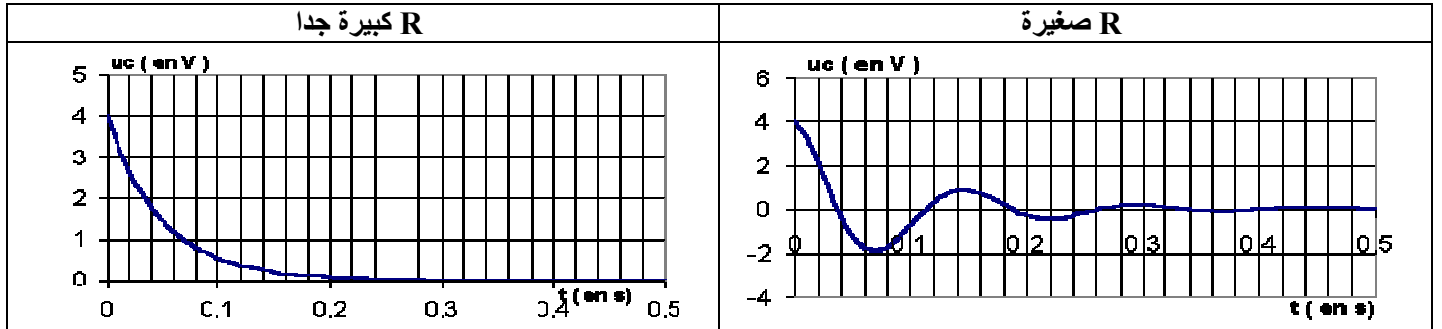


1- يمثل الرسم التذبذبي اعلاه ، نموذجا للمنحنى المحصل بالنسبة ل $r'=0$.

1-1: كيف يتغير وسع التوتر $u_C(t)$ ؟ هل $u_C(t)$ دالة دورية ؟

1-2: نسمي شبه الدور T المدة الزمنية بين قيمتين قصويتين متتاليتين للتوتر $u_C(t)$. عين مبيانيا T.

2- نغير قيمة المقاومة r' فتتغير مقاومة الدارة R.

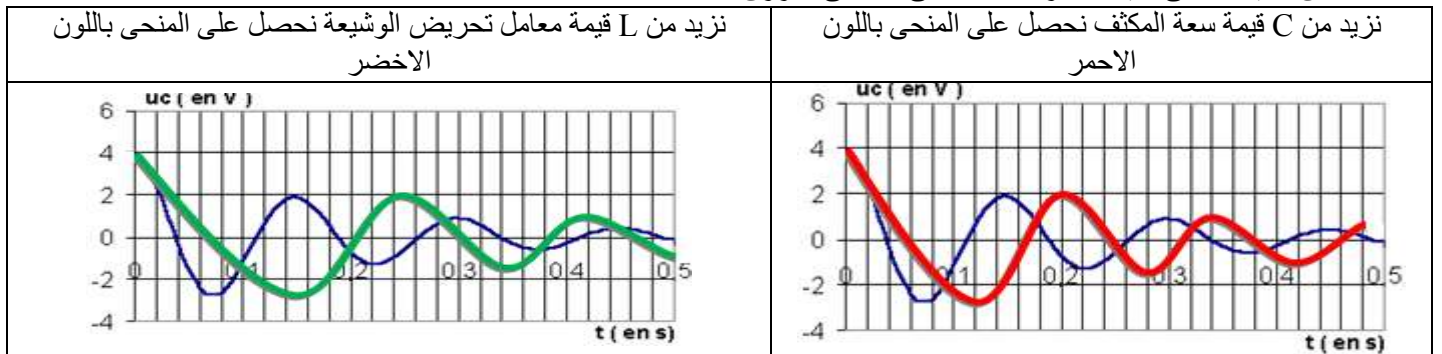


2-1: ما تأثير المقاومة R على : - وسع التذبذبات ؟ - شبه الدور T ؟

2-3: لما تأخذ r' قيمة كبيرة جدا ، هل التوتر المعين $u_C(t)$ تذبذبي ؟

2-4: حسب قيم المقاومة الكلية R للدارة RLC ، يلاحظ تجربيا وجود نظامين للتذبذبات : نظام شبه دوري و آخر لا دوري. تعرف على هذين النظامين من خلال الوثيقة .

5- نضبط من جديد r' على القيمة صفر نحصل على المنحنى الازرق .



هل يتعلق شبه الدور بكل من L و C ؟

6- إلى ماذا يؤدي تفريغ مكثف مشحون في وشيعية دارة RLC متوالية ؟ استنتج .

صيانة الذبذبات

يمكن صيانة تذبذبات دارة RLC متوالية والحصول على متذبذب ذي وسع ثابت باستعمال جهاز يزود الدارة بطاقة تعوض الطاقة المبددة في

الدارة بمفعول جول

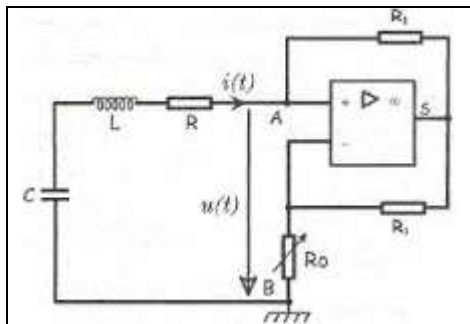
جهاز الصيانة يتصرف كمولد يعطي توترا يتناسب اطرادا مع شدة التيار

نجر التركيب التجريبي المقابل:

1- علما ان المضمخ العملياتي كاملا و يشتغل في النظام الخطي بين ان : $u(t)=R_0.i(t)$

2- نربط راسم التذبذب بين مربي المكثف و نغلق قاطع التيار

حدد في حالة طبيعة التذبذبات



الحالة الاولى $R_0 < R$	الحالة الثانية $R_0 = R$	الحالة الثالثة $R_0 > R$
انعدام التذبذبات	تذبذبات جيبيية	تذبذبات لا جيبيية