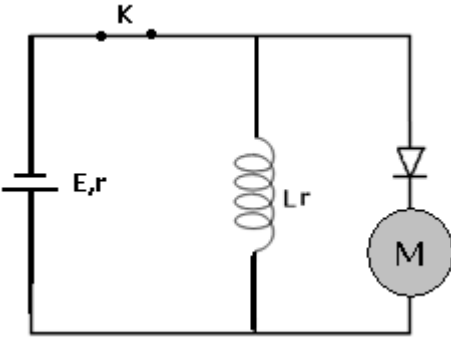


تمرين 2 الطاقة المخزونة في وشيعة



1 -
أ - عندما تصبح قيمة I ثابتة سيكون النظام الدائم وبالتالي فإن

$$I = \frac{E}{R} = 0,1A$$

ب - الصمام مركب في المنحنى غير المباشر وبالتالي فلا يسمح بمرور التيار الكهربائي في المحرك .
ج - الطاقة المخزونة في الوشيعة :

$$\xi_m = \frac{1}{2} LI^2 = 0,5 \cdot 10^{-2} J$$

2

$$\Delta E_m = \xi_m = \Delta E_{pp} - \Delta E_C$$

$$\Delta E_C = 0 (v_i = v_f = 0)$$

$$\Delta E_m = \xi_m = \Delta E_{pp} = mgh \Rightarrow h = \frac{\xi_m}{mg} = 0,102m = 10,2cm$$

4 - هناك ضياع الطاقة المغنطيسية في الدارة بمفعول جول في الموصلات الأومية .

الطاقة المستهلكة من طرف المحرك هي : $\Delta E' = mgh = 0,343 \cdot 10^{-2} J$

مردود المحرك هو :

$$\rho = \frac{\Delta E'}{\Delta E} = \frac{0,343 \cdot 10^{-2}}{0,5 \cdot 10^{-2}} = 67\%$$

التذبذبات الحرة في دارة RLC متوالية .

تمرين 1

1 - الكيفية التي سيتم بها ربط كاشف التذبذب لمعاينة $u_C(t)$:
أنظر الشكل جانبه

2 - نظام التذبذبات شبه دوري لأن الوسع يتناقص خلال الزمن t .

3 - تحديد شبه الدور من الشكل :

$$T = 4ms$$

4 - تحديد معامل التحريض الذاتي L للوشيعة :

لدينا أن شبه الدور يساوي الدور الخاص للتذبذبات T_0

$$T = T_0 \Leftrightarrow T = 2\pi\sqrt{L.C}$$

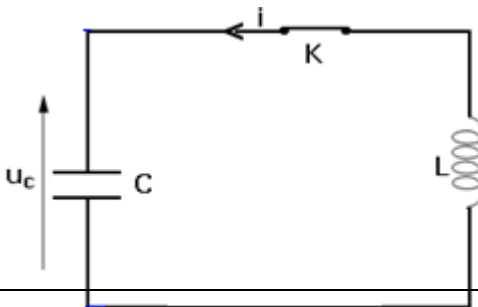
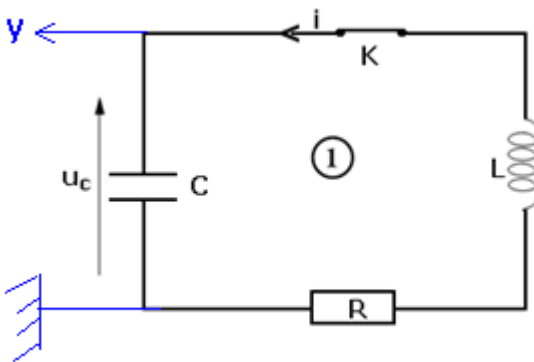
$$T^2 = 4\pi^2 L.C \Rightarrow L = \frac{T^2}{4\pi^2.C} = 0,40H$$

تمرين 2

1 - تبيانة التركيب التجريبي :

أنظر الشكل

2 - تعبير $i(t)$:



$$i(t) = \frac{dq}{dt} = -\frac{2\pi}{T} Q_0 \sin\left(\frac{2\pi}{T} t\right)$$

3 - الطاقة الكلية للدائرة في اللحظة t بطريقتين :
الطريقة الأولى : بما أن الدارة مثالية فإن الطاقة الكلية للدائرة في كل لحظة هي مجمع الطاقة الكهربائية في المكثف والطاقة المغنطيسية في الوشيجة أي أن :

$$\xi_t = \xi_e + \xi_m = \frac{1}{2} \frac{q^2}{C} + \frac{1}{2} Li^2$$

الطريقة الثانية :

الطاقة الكلية للدائرة هي الطاقة القصوية المخزونة في المكثف أي أن :

$$\xi_t = \frac{1}{2} \frac{Q_0^2}{C}$$

تمرين 3

1 - التمثيل على التبيانة لكل من u_C و u_L :

2 - المعادلة التفاضلية التي يحققها التوتر $u_C(t)$

حسب قانون إضافية التوترات :

$$u_C + u_L = 0$$

$$u_L = L \frac{di}{dt}, i = \frac{dq}{dt}, q = u_C \cdot C$$

$$u_L = LC \frac{d^2q}{dt^2}$$

$$LC \frac{d^2q}{dt^2} + u_C = 0 \Rightarrow \frac{d^2q}{dt^2} + \frac{1}{L \cdot C} u_C = 0$$

$$3 - \text{حل المعادلة التفاضلية هو } u_C(t) = U_m \cos\left(\frac{2\pi}{T_0} t\right)$$

تحديد U_m و T_0 :

تحديد U_m :

عند اللحظة $t=0$ المكثف مشحون التوتر بين مربطيه قصوي أي أن $u_C(0) = U_0 = U_m \cos 0$

وبالتالي فإن $U_m = U_0$

تحديد الدور الخاص T_0 :

نعوض الحل في المعادلة التفاضلية :

$$\frac{d^2 u_C}{dt^2} + \frac{1}{L \cdot C} u_C = 0$$

$$u_C(t) = U_m \cos\left(\frac{2\pi}{T_0} t\right) \Rightarrow \frac{d^2 u_C}{dt^2} = -\left(\frac{2\pi}{T_0}\right)^2 U_m \cos\left(\frac{2\pi}{T_0} t\right)$$

$$-\left(\frac{2\pi}{T_0}\right)^2 U_m \cos\left(\frac{2\pi}{T_0} t\right) + \frac{1}{L \cdot C} U_m \cos\left(\frac{2\pi}{T_0} t\right) = 0$$

$$\left(\frac{1}{L \cdot C} - \left(\frac{2\pi}{T_0}\right)^2\right) U_m \cos\left(\frac{2\pi}{T_0} t\right) = 0 \Rightarrow \left(\frac{2\pi}{T_0}\right)^2 = \frac{1}{L \cdot C}$$

$$T_0 = 2\pi \sqrt{L \cdot C} = 0,34 \text{ms}$$

تمرين 4

- 1 - نظام الذبذبات الملاحظ هي شبه دورية لأن الموسع يتناقص مع الزمن t .
 2 - تفسير خمود الذبذبات :
 يفسر خمود الذبذبات إلى تناقص الطاقة الكلية نتيجة وجود المقاومة r للوشية والتي تتحول فيها الطاقة الكلية المتناقصة إلى طاقة حرارية بمفعول جول .
 3 - المعادلة التفاضلية التي يحققها التوتر u_C بين مربطي المكثف :
 حسب قانون إضافية التوترات :

$$u_L + u_C = 0 \Rightarrow r i(t) + L \frac{di}{dt} + u_C = 0$$

$$i(t) = C \frac{du_C}{dt}, \frac{di}{dt} = C \frac{d^2 u_C}{dt^2}$$

$$rC \frac{du_C}{dt} + LC \frac{d^2 u_C}{dt^2} + u_C = 0$$

$$\frac{d^2 u_C}{dt^2} + \frac{r}{L} \frac{du_C}{dt} + \frac{1}{LC} u_C = 0$$

- 4 - تعيين شبه الدور T للذبذبات هو : $T = 1 \text{ms}$.
 5 - نعتبر المقاومة r للوشية منعدمة :
 5 - 1 المعادلة التفاضلية التي يحققها التوتر u_C :

$$u_L + u_C = 0 \Rightarrow L \frac{di}{dt} + u_C = 0$$

$$i(t) = C \frac{du_C}{dt}, \frac{di}{dt} = C \frac{d^2 u_C}{dt^2}$$

$$LC \frac{d^2 u_C}{dt^2} + u_C = 0$$

$$\frac{d^2 u_C}{dt^2} + \frac{1}{LC} u_C = 0$$

- 5 - 2 حل المعادلة التفاضلية على الشكل التالي : $u_C(t) = U_m \cos(\omega t + \varphi)$
 تعبير U_m :

$$u_C(0) = E = U_m \cos(\varphi) \Rightarrow \cos \varphi = \frac{E}{U_m} \text{ : عند اللحظة } t=0 \text{ لدينا}$$

في اللحظة $t=0$ تكون شدة التيار في الوشية منعدمة :

$$u_C(t) = U_m \cos(\omega t + \varphi)$$

$$i(t) = -C \cdot \omega U_m \sin(\omega t + \varphi) \Rightarrow i(0) = -C \cdot \omega U_m \sin(\varphi) = 0$$

$$\sin \varphi = 0 \Rightarrow \varphi = 0 \text{ ou } \varphi = \pi$$

$$\cos \varphi > 0 \Rightarrow \varphi = 0$$

$$\cos \varphi = 1 = \frac{U_m}{E} \Rightarrow U_m = E \text{ وبالتالي ستكون}$$

تحديد ω

- من خلال السؤال السابق أن شبه الدور يساوي الدور الخاص للدائرة المثالية LC : $T_0 = T = 1 \text{ms}$
 وبالتالي ستكون المعادلة الزمنية على الشكل التالي :

$$u(t) = 6 \cos(2.10^3 \pi t)$$

5 - 3 تعبير $q(t)$:

نعلم أن

$$q(t) = C \cdot u_c(t) = 1,5 \cdot 10^{-6} \cos(2000\pi t)$$

تعبير $i(t)$:

$$i(t) = \frac{dq(t)}{dt} = -3\pi \cdot 10^{-3} \sin(2000\pi t)$$

5 - 3 تعبير الدور الخاص للذبذبات :

$$T_0 = 2\pi\sqrt{L \cdot C}$$

6 - حساب قيمة معامل التحريض الذاتي L للوشية علما أن شبه الدور يساوي الدور الخاص T_0 :

$$T = T_0 = 2\pi\sqrt{L \cdot C} \Rightarrow T_0^2 = 4\pi^2 L \cdot C$$

$$L = \frac{T_0^2}{4\pi^2 \cdot C} = 0,1 \text{ H}$$

7 - قيمة المقاومة R_0 للحصول على ذبذبات جيبية :

$$u_g = ri + L \frac{di}{dt} + \frac{1}{C} \frac{d^2i}{dt^2} \Rightarrow R_0 i = ri + L \frac{di}{dt} + \frac{1}{C} \frac{d^2i}{dt^2}$$

$$(r - R_0)i + L \frac{di}{dt} + \frac{1}{C} \frac{d^2i}{dt^2} = 0$$

للحصول على ذبذبات جيبية يجب أن تكون المعادلة التفاضلية على الشكل التالي :

$$(r - R_0)i + L \frac{di}{dt} + \frac{1}{C} \frac{d^2i}{dt^2} = 0 \Rightarrow R_0 = r \Rightarrow L \frac{di}{dt} + \frac{1}{C} \frac{d^2i}{dt^2} = 0$$

تمرين 5

1 - في حالة مقاومة الوشية مهملة :

1 - 1 المعادلة التفاضلية التي يحققها التوتر $u_c(t)$:

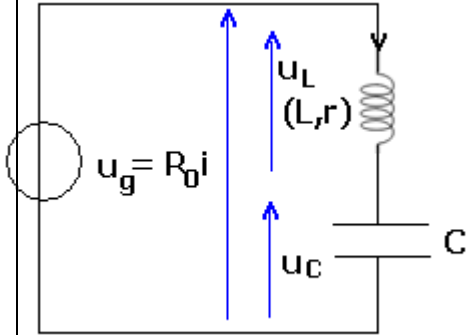
$$u_L + u_C = 0 \Rightarrow L \frac{di}{dt} + u_C = 0$$

$$i(t) = C \frac{du_C}{dt}, \frac{di}{dt} = C \frac{d^2u_C}{dt^2}$$

$$LC \frac{d^2u_C}{dt^2} + u_C = 0$$

$$\frac{d^2u_C}{dt^2} + \frac{1}{LC} u_C = 0$$

1 - 2 تعبير الطاقة الكلية ξ_t :



$$\xi_t = \frac{1}{2} Li(t)^2 + \frac{1}{2} Cu_c(t)^2$$

$$u_c(t) = E \cos\left(\frac{2\pi}{T}t + \varphi\right)$$

$$i(t) = \frac{dq}{dt} = C \cdot \frac{du_c}{dt} = -C \frac{2\pi E}{T} \sin\left(\frac{2\pi}{T}t + \varphi\right)$$

$$\xi_t = \frac{1}{2} LC^2 \frac{4\pi^2 E^2}{T^2} \sin^2\left(\frac{2\pi}{T}t + \varphi\right) + \frac{1}{2} CE^2 \cos^2\left(\frac{2\pi}{T}t + \varphi\right)$$

$$T^2 = 4\pi^2 LC \Rightarrow LC = \frac{T^2}{4\pi^2}$$

$$\xi_t = \frac{1}{2} CE^2 \sin^2\left(\frac{2\pi}{T}t + \varphi\right) + \frac{1}{2} CE^2 \cos^2\left(\frac{2\pi}{T}t + \varphi\right)$$

$$\xi_t = \frac{1}{2} CE^2 \left(\sin^2\left(\frac{2\pi}{T}t + \varphi\right) + \cos^2\left(\frac{2\pi}{T}t + \varphi\right) \right)$$

$$\xi_t = \frac{1}{2} CE^2$$

2 - في حالة مقاومة الوشيعية غير مهملة :

2 - 1 المعادلة التي يحققها التوتر u_c :

$$u_L + u_c = 0 \Rightarrow ri(t) + L \frac{di}{dt} + u_c = 0$$

$$i(t) = C \frac{du_c}{dt}, \frac{di}{dt} = C \frac{d^2u_c}{dt^2}$$

$$rC \frac{du_c}{dt} + LC \frac{d^2u_c}{dt^2} + u_c = 0$$

$$\frac{d^2u_c}{dt^2} + \frac{r}{L} \frac{du_c}{dt} + \frac{1}{LC} u_c = 0$$

2 - باستعمال المعادلة التفاضلية نبين أن $\frac{d\xi_t}{dt} = -ri^2$

$$\xi_t = \frac{1}{2} Li(t)^2 + \frac{1}{2} Cu_c(t)^2$$

$$\frac{d\xi_t}{dt} = Li(t) \frac{di}{dt} + Cu_c \frac{du_c}{dt} \Rightarrow \frac{d\xi_t}{dt} = LC^2 \frac{du_c}{dt} \frac{d^2u_c}{dt^2} + Cu_c \frac{du_c}{dt}$$

$$\frac{d\xi_t}{dt} = LC^2 \frac{du_c}{dt} \left(\frac{d^2u_c}{dt^2} + \frac{1}{LC} u_c \right)$$

$$\frac{d^2u_c}{dt^2} + \frac{r}{L} \frac{du_c}{dt} + \frac{1}{LC} u_c = 0 \Rightarrow \frac{d^2u_c}{dt^2} + \frac{1}{LC} u_c = -\frac{r}{L} \frac{du_c}{dt}$$

$$\frac{d\xi_t}{dt} = -\frac{r}{L} LC^2 \left(\frac{du_c}{dt} \right)^2 = -ri^2$$

تمرين 6

1 - المعادلة التفاضلية التي تحققها الشحنة :

$$u_{AM} = \frac{q}{C} \text{ وبين مربطي الوشيعة لدينا } u_{AM} = -L \frac{di}{dt}$$

وبما أن التوتر بين الوشيعة هو التوتر بين المكثف :

$$\frac{q}{C} = -L \frac{d^2q}{dt^2} \Rightarrow \frac{d^2q}{dt^2} + \frac{1}{LC} q = 0$$

2 - المعادلة الزمنية $q(t)$:

لدينا $t=0$ اللحظة في $q(t) = Q_0 \cos(\omega_0 t + \varphi)$

إذن $\cos \varphi = 1 \Rightarrow \varphi = 0$ يعني $q(t) = Q_0 = CU_0 = 1,2 \cdot 10^{-6} C$

$$q(t) = 1,2 \cdot 10^{-6} \cos(3162t)$$

3 - حساب الدور الخاص $T_0 = 2\pi\sqrt{LC}$ تطبيق عددي :

$$T_0 = 2ms$$

تمثيل التوتر u_{AM} . نعلم أن $u_{AM} = \frac{q}{C} = 12 \cos(3162t)$

4 - اسم المركبة (1) في التركيب : المضخم العملياتي

حسب الشكل أسفله :

$$u_{MN} = \varepsilon - R_0 i_2 = -R_0 i_2$$

من جهة أخرى $u_{NS} = u_{NB} + u_{BS}$ أي أن

$$-R_0 i_1 = 0 - R_0 i_2$$

وبالتالي $i_1 = i_2 = i$

أي أن $u_{MN} = -R_0 i$

القيمة الدنوية للحصول على التذبذبات مصانة هي :

حسب قانون إضافية التوترات بين M و N :

$$u_{MN} = u_L + u_C = -L \frac{di}{dt} - ri - \frac{q}{C}$$

$$-R_0 i = -L \frac{di}{dt} - \frac{q}{C} - ri$$

$$L \frac{di}{dt} + \frac{q}{C} + (r - R_0) i = 0$$

لكي تكون هناك تذبذبات مصانة : $r - R_0 = 0 \Rightarrow R_0 = r = 350 \Omega$

