

التطور التلقائي لمجموعة كيميائية

Evolution spontanée d'un système chimique

الكأس ③	الكأس ②	الكأس ①	الخليط
1.0	5.0	10.0	$V_1(\text{mL})$
1.0	10.0	10.0	$V_2(\text{mL})$
10.0	20.0	10.0	$V_3(\text{mL})$
1.0	1.0	10.0	$V_4(\text{mL})$
			pH عند التوازن
			$\frac{[\text{HCOO}^-]_i}{[\text{HCOOH}]_i}$
			$\frac{[\text{CH}_3\text{COO}^-]_i}{[\text{CH}_3\text{COOH}]_i}$
			$Q_{r,i}$
			$\frac{[\text{HCOO}^-]_{\text{éq}}}{[\text{HCOOH}]_{\text{éq}}}$
			$\frac{[\text{CH}_3\text{COO}^-]_{\text{éq}}}{[\text{CH}_3\text{COOH}]_{\text{éq}}}$
			$Q_{r,\text{éq}}=K$

نشاط 1: التطور التلقائي في حالة تفاعل حمض-قاعدة
نحضر ثلاث كؤوس تحتوي كل واحدة منها على محاليل ذات نفس التركيز $C=1.0 \cdot 10^{-1} \text{mol.L}^{-1}$, وذات أحجام:

❖ V_1 : من حمض الميثانويك $\text{HCO}_2\text{H}(\text{aq})$.

❖ V_2 : من محلول ميثانوات الصوديوم

$(\text{HCO}_2^- + \text{Na}^+)_{(\text{aq})}$.

❖ V_3 : من حمض الايثانوات $\text{CH}_3\text{CO}_2\text{H}(\text{aq})$.

❖ V_4 : من محلول ايثانوات الصوديوم

$(\text{CH}_3\text{CO}_2^- + \text{Na}^+)_{(\text{aq})}$.

1. أكتب معادلة التفاعل بين حمض الميثانويك وأيون الايثانوات.

2. بعد قياس pH كل خليط في الحالة النهائية وعلما أن:

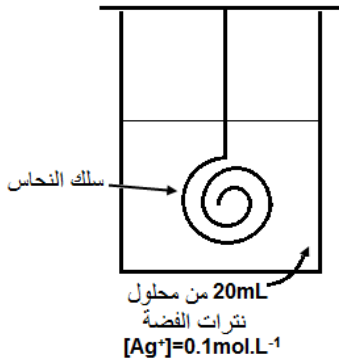
❖ $\text{HCO}_2\text{H}(\text{aq}) / \text{HCO}_2^-(\text{aq})$: $\text{pK}_{A1} = 3.8$

❖ $\text{CH}_3\text{CO}_2\text{H}(\text{aq}) / \text{CH}_3\text{CO}_2^-(\text{aq})$: $\text{pK}_{A2} = 4.8$

نملاً الجدول جانبه.

3. استنتج بالنسبة لكل خليط منحنى تطور المجموعة.

4. بمقارنة K و $Q_{r,i}$ حدد معياراً يمكن من التنبؤ بمنحنى التطور التلقائي لمجموعة كيميائية.



نشاط 2: التطور التلقائي في حالة تفاعل أكسدة-اختزال

نجز التجربة الممثلة جانبه.

1. أكتب معادلة التفاعل.

2. توقع منحنى تطور المجموعة. نعطي: $K = 3.9 \cdot 10^{15}$

3. اعتماداً على نتيجة التجربة، هل معيار التطور التلقائي محقق؟