

تصحيح تمارين حول حركة دوران جسم صلب حول محور ثابت

تمرين 1

نهمل الاحتكاكات ونأخذ $g = 9,8 \text{ m/s}^2$

يتم جر عربة بواسطة خيط غير قابل الامتداد وذي

كتلة مهملة ملفوف حول أسطوانة كتلتها

$m_C = 250 \text{ g}$ وشعاعها $r = 6 \text{ cm}$.

الأسطوانة تدور حول محورها الأفقي بواسطة

محرك يطبق عليه مزدوجة ذات عزم M ثابت.

العربة توجد فوق مستوى مائل بالزاوية $\alpha = 30^\circ$

بالنسبة للخط الأفقي طوله $OA = 2 \text{ m}$. كتلة

العربة هي $m_S = 400 \text{ g}$.

1 - أحسب شدة قوة الجر لمنح العربة تسارعا

$$a = 0,5 \text{ m/s}^2$$

2 - أكتب المعادلة الزمنية لحركة G مركز قصور

العربة علما أن سرعته البدئية منعدمة عند أصل المعلم R .

3 - على أي مسافة OB من النقطة O يجب حذف قوة الجر لكي تصبح سرعة G منعدمة عند النقطة A ؟

4 - أحسب J_Δ عزم قصور الأسطوانة، واستنتج قيمة M .

الجواب :

1 - حساب قوة الجر T :

نختار جسم مرجعي مرتبط بالأرض ومعلم متعامد وممنظم $\mathcal{R}(O, \vec{i}, \vec{j}, \vec{k})$ محوره (O, \vec{i}) مواز للمستوى

المائل وموجه في نفس منحى حركة العربة و (O, \vec{j}) عمودي على المستوى المائل وموجه نحو الأعلى.

أنظر الشكل

دراسة حركة العربة S :

القوى المطبقة على العربة (S) كمجموعة مدروسة : $\vec{P}_S, \vec{R}_S, \vec{T}$

حسب القانون الثاني لنيوتن لدينا

$$\vec{P}_S + \vec{R}_S + \vec{T} = m_S \vec{a}_G$$

نسقط العلاقة على المحور (O, \vec{i}) فنجد :

$$P_{Sx} + R_{Sx} + T_x = m_S \cdot a \quad (a_x = a)$$

$$-m_S g \sin \alpha + T = m_S \cdot a$$

تمكن هذه العلاقة من حساب شدة توتر الخيط

T بحيث أن

$$T = m_S a + m_S g \sin \alpha$$

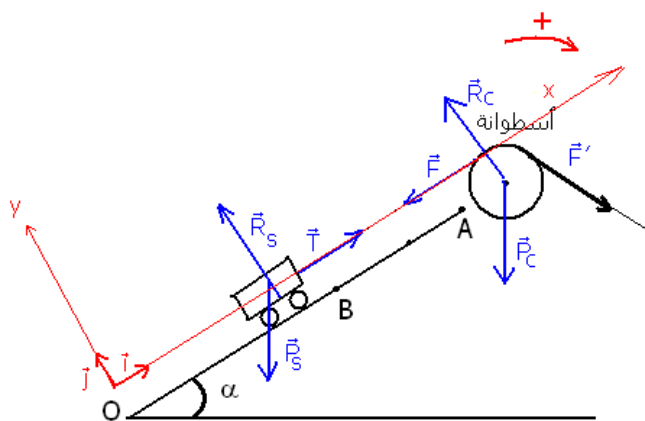
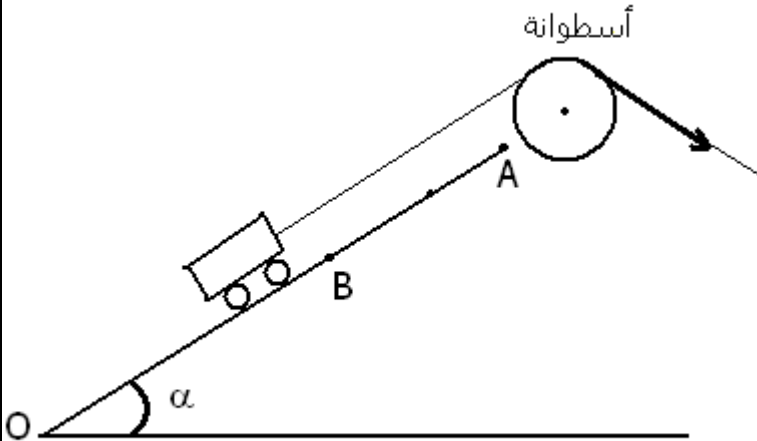
$$T = m_S (a + g \sin \alpha)$$

تطبيق عددي : $T = 2,16 \text{ N}$

2 - المعادلة الزمنية لحركة G مركز قصور العربة باعتبار أن السرعة البدئية منعدمة عند أصل المعلم :

بما ن التسارع ثابت إذن فحركة مركز قصور العربة مستقيمة متغيرة بانتظام معادلتها الزمنية تكتب على

الشكل التالي :



عند أصل المعلم ($t=0$) لدينا $x_0 = 0$ و $v_0 = 0$ وبالتالي فإن المعادلة الزمنية هي

$$x = \frac{1}{2}at^2 + v_0t + x_0$$

$$x = 0,25t^2$$

3 _ المسافة OB التي يجب عندها حذف قوة الجر لكي يصل إلى النقطة A بسرعة منعدمة :
نقسم مسار العربة إلى مرحلتين :

المرحلة الأولى وهي OB حيث أن حركة العربة حركة مستقيمة متغيرة بانتظام : $x = 0,25t^2$ و $v = 0,5t$
عند النقطة B تكون سرعة العربة هي : $v_B = 5t_B$ بحيث أن

$$t_B = \frac{v_B}{0,5} \Rightarrow x_B = OB = 0,25 \times \left(\frac{v_B}{0,5}\right)^2$$

$$v_B^2 = \frac{(0,5)^2}{0,25} \times OB \Rightarrow v_B^2 = OB$$

المرحلة الثانية هي عندما تقطع العربة المسافة BA ، نطبق مبرهنة الطاقة الحركية :

$$\frac{1}{2}m_S v_A^2 - \frac{1}{2}m_S v_B^2 = W_{B \rightarrow A}(\vec{P}_S) + W_{B \rightarrow A}(\vec{R}_S)$$

لدينا حسب المعطيات أن العربة ستتوقف في النقطة A أي أن $v_A = 0$ وأن \vec{R}_S عمودية على متجهة الانتقال أي أن شغلها منعدم . وبالتالي :

$$-\frac{1}{2}m_S v_B^2 = W_{B \rightarrow A}(\vec{P}_S) \Rightarrow v_B^2 = 2gBA \sin \alpha$$

$$OB = 2g(-OB + OA) \sin \alpha$$

$$OB(1 + 2g \sin \alpha) = 2gOA \sin \alpha \Rightarrow OB = \frac{2gOA \sin \alpha}{(1 + 2g \sin \alpha)} = 1,82m$$

4 _ عزم قصور الأسطوانة هو :

$$J_\Delta = \frac{1}{2}m_C r^2 = 4,5 \cdot 10^{-4} \text{ kg.m}^2$$

لنستنتج قيمة \mathcal{M} :

دراسة حركة الأسطوانة C :

نطبق العلاقة الأساسية للتحرّك على الأسطوانة :

القوى المطبقة على الأسطوانة هي :

$$\vec{T}' , \vec{P}_C, \vec{R}_C, \mathcal{M}(\vec{F}, \vec{F}')$$

$\mathcal{M}_\Delta = J_\Delta \cdot \ddot{\theta}$ بحيث أن $a = r\ddot{\theta}$ لكون أن الخيط غير قابل الامتداد وكتلته مهملة . أي أن $\frac{a}{r} = \ddot{\theta}$ وبالتالي فإن

$$\mathcal{M}_\Delta = J_\Delta \cdot \frac{a}{r} + T' \cdot r = 0,13 \text{ N.m}$$

تمرين 2

نعتبر قرصاً في دوران حول محور ثابت Δ ورأسه . عزم قصور القرص $J_\Delta = 6 \cdot 10^{-2} \text{ kg.m}^2$

1 _ يمثل المنحنى جانبه مخطط السرعة الزاوية لحركة نقطة M توجد على بعد $r=0,1m$ من المحور Δ .

1 - 1 ما هي طبيعة حركة M ؟ علل الجواب

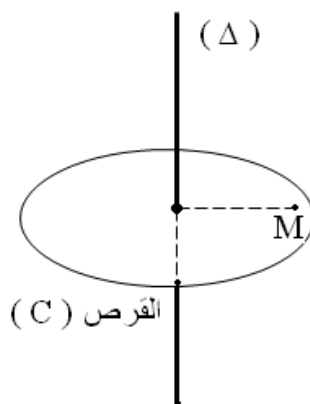
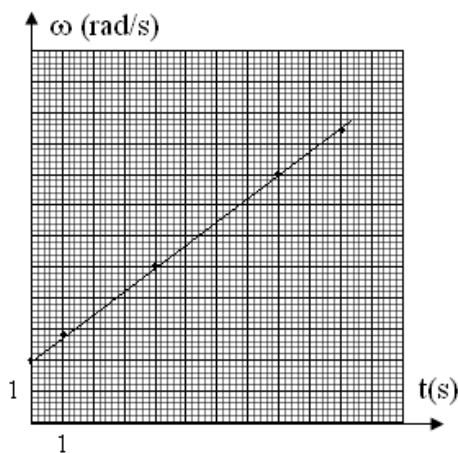
1 - 2 حدد قيمة التسارع الزاوي $\ddot{\theta}$ واكتب معادلة السرعة الزاوية $\dot{\theta} = f(t)$

2 _ علما أن الأفصول الزاوي منعدم عند أصل التواريخ .

2 - 1 اكتب المعادلة الزمنية للحركة $\theta = f(t)$

2 - 2 احسب عدد الدورات المنجزة من طرف القرص بين التاريخين $t_1 = 4,0s$ و $t_2 = 5,2s$

- 2 - 3 نعتبر اللحظة ذات التاريخ $t=2s$. احسب في هذه اللحظة قيمتي التسارع المماسي a_t والتسارع المنظمي a_n للنقطة M واستنتج منظم التسارع $\ddot{\theta}$.
- 3 - احسب مجموع عزم القوى المطبقة على القرص بالنسبة للمحور Δ .



الأجوبة :

1 - 1 طبيعة حركة M :

النقطة M حركة دائرية متغيرة بانتظام

1 2 قيمة التسارع الزاوي

$$\ddot{\theta} = \frac{\Delta\omega}{\Delta t} = 0,75 \text{ rad} / \text{s}^2$$

$$\omega(t) = \ddot{\theta}t + \dot{\theta}_0$$

$$\omega(t) = 0,75t + 2 \text{ (rad/s)}$$

2 - 1 المعادلة الزمنية للحركة M $\theta(t) = 0,375t^2 + 2t \text{ (rad)}$

2 2 عدد الدورات القرص بين اللحظتين t_1 و t_2

$$n = 1 \text{ أي } n = \frac{\omega_2^2 - \omega_1^2}{4\pi(t_2 - t_1)}$$

2 - 3 قيمتي التسارع المماس والتسارع المنظمي

$$a_t = r\ddot{\theta} \Rightarrow a_t = 75 \cdot 10^{-3} \text{ rad} / \text{s}^2$$

$$a_n = r\dot{\theta}^2 \Rightarrow a_n = 1,225 \text{ rad} / \text{s}^2$$

منظم متجهة التسارع هو

$$a = \sqrt{a_n^2 + a_t^2}$$

$$a = 1,227 \text{ rad} / \text{s}^2$$

3 - مجموع عزم القوى المطبقة على القرص بالنسبة للمحور Δ

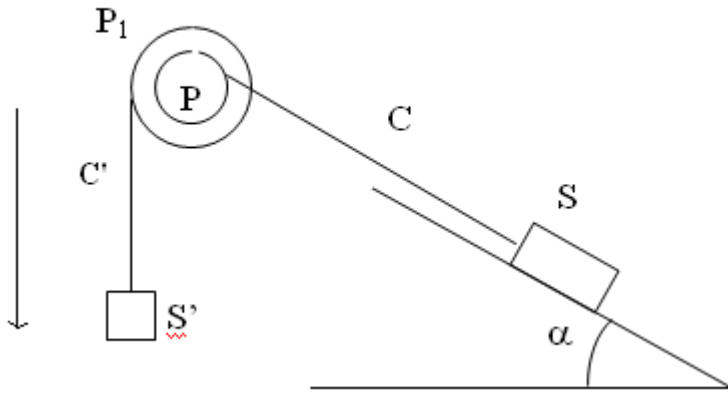
$$\sum M_{\Delta}(\vec{F}) = J_{\Delta}\ddot{\theta}$$

$$= 45 \cdot 10^{-3} \text{ N.m}$$

تمرين 3

ينزل جسم (S) كتلته $m = 70 \text{ kg}$ على طول خط أكبر ميل لمستوى مائل بزاوية $\alpha = 30^\circ$ بالنسبة للمستوى الأفقي . نجر الجسم بواسطة حبل (C) . خلال حركة جسم (S) على المستوى المائل يطبق هذا

الأخير قوى الاحتكاكات تكافئ قوة \vec{f} موازية للمستوى ومنحائها عكس منحى الحركة وشدتها $\frac{1}{10}$ وزن الجسم ($\|\vec{f}\| = \frac{1}{10} \|\vec{P}\|$)



1- خلال المرحلة الأولى, يطبق الحبل على الجسم قوة ثابتة \vec{F} موازية للمستوى المائل, بحيث ينطلق الجسم بدون سرعة بدئية من النقطة A ليصل إلى النقطة B التي تبعد عنها بمسافة 5m بسرعة $v_B = 5m/s$.

خلال المرحلة الثانية وعند النقطة B, تأخذ القوة \vec{F} قيمة جديدة بحيث تصبح حركة (S) منتظمة على طول المسافة BD حيث $BD=25m$.

- أحسب خلال كل مرحلة شدة القوة \vec{F} .

2- بعد أن قطع الجسم 30 m, ينقطع الحبل. ما هي طبيعة حركة الجسم؟ أمنتج المدة الزمنية التي استغرقها منذ انطلاقه من النقطة A إلى حين رجوعه منها.

3- للقيام بهذه التجارب نستعمل الجهاز التالي:

الحبل ملفوف على أسطوانة P. شعاعها $R = 25cm$ أسطوانة ثانية P_1 مثبتة على الأسطوانة الأولى P وشعاعها $R_1 = 50cm$, لهما نفس المحور (Δ).

نلف حبل آخر C' حيث تبت في طرفه الحر جسما (S') له حركة رأسية ويقوم بجر المجموعة نحو الأسفل.

عزم قصور المجموعة (P_1, P) $J_{\Delta} = 1.375kg.m^2$

باعتماذك على المرحلتين اللتين تمت الإشارة إليهما في السؤال (1). أحسب خلال كل مرحلة:

أ- المسافة المقطوعة من طرف S' .

ب- توتر الحبل C' .

ج- قيمة الكتلة m_1

وأكتب المعادلة الزمنية لحركة (S') خلال كل مرحلة.

4- أوجد السرعة الزاوية θ للأسطوانة عند انقطاع الحبل C وكذلك أوجد السرعة الزاوية للأسطوانة والسرعة الخطية للجسم S' عند اللحظة التي يمر فيها الجسم S من النقطة A.

الجواب:

1 - في المرحلة الأولى:

نطبق مبرهنة الطاقة الحركية في المرحلة الأولى:

$$\frac{1}{2}mv_B^2 = F \cdot \ell - \frac{mg}{10} \ell - mg \ell \sin \alpha$$

$$F = \frac{mv_B^2}{2\ell} + \frac{mg}{10} + mg \sin \alpha$$

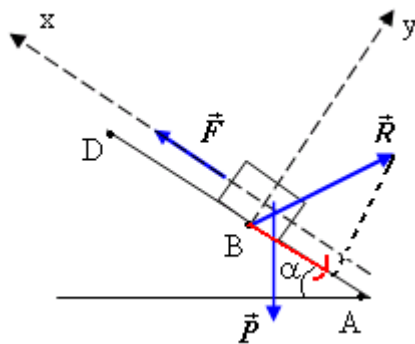
$$F = 595N$$

المرحلة الثانية $a=0$ حسب مبدأ القصور:

$$\sum \vec{F}_{ext} = \vec{0} \Rightarrow \vec{F} + \vec{R} + \vec{P} = \vec{0}$$

نسقط العلاقة على (O, \vec{i})

$$F = 420N \text{ تطبيق عددي } F = mg \sin \alpha + \frac{mg}{10}$$



2 - عند انقطاع الحبل :

نطبق القانون الثاني لنيوتن :

$$\vec{P} + \vec{R} = m\vec{a}' \quad \text{الاسقاط على } (O, \vec{i}) \Rightarrow a' = -g(\sin \alpha + \frac{1}{10}) \Rightarrow a' = -6m / s^2$$

طبيعة الحركة مستقيمة متغيرة بانتظام
المدة الزمنية المستغرقة منذ انطلاق الجسم من النقطة A إلى حين الرجوع إليها .

$$t = t_1 + t_2 + t_3 + t_4$$

$$\Delta V = a \cdot \Delta t \Rightarrow \Delta t = \frac{\Delta V}{a} = t_1 \quad \text{المدة المستغرقة لقطع المسافة AB}$$

$$t_1 = 2s \quad \text{إذن}$$

$$\Delta x = V_B t_2 \Rightarrow t_2 = \frac{BD}{V_B} = 5s \quad \text{المدة الزمنية المستغرقة خلال المرحلة التي انقطع فيها الحبل :}$$

t_3

بما أن الحركة مستقيمة متغيرة بانتظام وهي متباطئة ،

$$\Delta v = a' \Delta t \Rightarrow \Delta t = -\frac{v_B}{a'} = 0,83s$$

$$DE = \frac{1}{2} a' t^2 + v_B t = 2,08m \quad \text{والمسافة التي يقطعها الجسم هي :}$$

المدة الزمنية المستغرقة خلال مرحلة الرجوع
حساب التسارع :

$$mg \sin \alpha - \frac{mg}{10} = ma'' \Rightarrow a'' = g(\sin \alpha - 0,1) = 3,92m / s^2$$

$$EA = \frac{1}{2} a'' t^2 \Rightarrow t_4 = \sqrt{\frac{2EA}{a''}} = 4,04s \quad \text{نعتبر أن أصل المعلم هو E وأصل التواريخ كذلك :}$$

$$t = 11,87s \quad \text{إذن}$$

3 - الدراسة التجريبية

حساب المسافة المقطوعة خلال المرحلتين السابقتين :

العلاقة بين x و z بحيث أن x موضع الجسم في لحظة t و z موضع الجسم S' في نفس اللحظة t نعتبر أنه في نفس اللحظة t أن الأفصول الزاوي للأسطوانة هو θ . نعتبر أن الحبل غير قابل الانزلاق على

$$\text{الأسطوانة } x = R\theta \text{ و } z = R_1\theta \text{ أي أن } \frac{x}{R} = \frac{z}{R_1} \text{ وبما أن } R_1 = 2R \text{ نستنتج من هذه العلاقة : } z = 2x$$

* في المرحلة الأولى x=AB وبما أن AB=5m فإن z=10m

* في المرحلة الثانية x=BD و BD=25m فإن z=50m

حساب التوتر T_1

نطبق القانون الثاني لنيوتن على S لحساب التسارع في المرحلة الأولى نستعمل معطيات السؤال (1) :

$$\vec{P} + \vec{R} + \vec{F} = m\vec{a}$$

الإسقاط على (O, \vec{i}) :

$$F - mg \sin \alpha - f = ma \Rightarrow a = \frac{F - mg \sin \alpha - f}{m}$$

$$a = 2,5m / s^2$$

دراسة المجموعة في الحالة الجديدة :

نطبق القانون الثاني لنيوتن في الحالة الجديدة على الجسم (S):

$$\vec{P} + \vec{T} + \vec{R} = m\vec{a}$$

$$(1) T = mg \sin \alpha + \frac{mg}{10} + ma \quad (O, \vec{i})$$

$$(2) T_1 R_1 - TR = J_A \ddot{\theta}$$

$$(3) T_1 = m_1 (g - a_1)$$

من العلاقة (1) والعلاقة (2) نستنتج

$$T_1 = \frac{J_A a}{R \cdot R_1} + T \frac{R}{R_1} \quad \text{et} \quad T = F \Rightarrow T_1 = \frac{J_A a}{R \cdot R_1} + F \frac{R}{R_1}$$

في المرحلة الأولى : $T_1 = 325 \text{ N}$

في المرحلة الثانية $a = 0$ $T_1 = 210 \text{ N}$

حساب الكتلة في المرحلتين : نطبق العلاقة (3)

$$T_1 = m_1 (g - a_1)$$

$$z = 2x \Leftrightarrow \dot{z} = 2\dot{x}$$

$$a_1 = 2a$$

$$m_1 = \frac{T_1}{g - 2a} \quad \text{أي أن} \quad T_1 = m_1 (g - 2a)$$

في المرحلة الأولى : $m_1 = 65 \text{ g}$

في المرحلة الثانية $m_1 = 21 \text{ g}$ m_1 الكتلة التي يجب أن يأخذها الجسم

S' للحصول على حركة بالموصفات المذكورة في المرحلة (2)

المعادلات الزمنية :

$$* \text{ المرحلة الأولى } z = 2,5t^2$$

$$* \text{ المرحلة الثانية } z = 10t + 10$$

4 - عندما ينقطع الحبل .

$$\text{السرعة الزاوية للأسطوانة : } x = R\theta \Leftrightarrow \dot{x} = R\dot{\theta}$$

$$\dot{\theta} = \frac{V_D}{R}$$

تطبيق عددي : $\dot{\theta} = 20 \text{ rad / s}$

لحساب السرعة الزاوية للأسطوانة والسرعة الخطية للجسم S' :

نحسب المدة الزمنية المستغرقة من طرف S لممره من A

عندما ينقطع الحبل : $t = 4,87 \text{ s}$ أنظر السؤال 2

الدراسة الديناميكية للمجموعة { أسطوانة + جسم S' } عند انقطاع الحبل

$$\vec{P} + \vec{T} = m_1 \vec{a} \quad \text{نطبق القانون الثاني لنيوتن على الجسم } S'$$

$$P - T = m_1 a_2 \quad \text{Oz على الاسقاط}$$

$$\text{نطبق العلاقة الأساسية للتحريك على البكرة : } T' \cdot R_1 = J_A \ddot{\theta}'$$

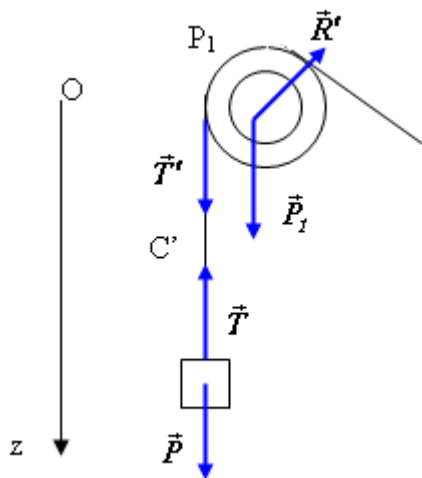
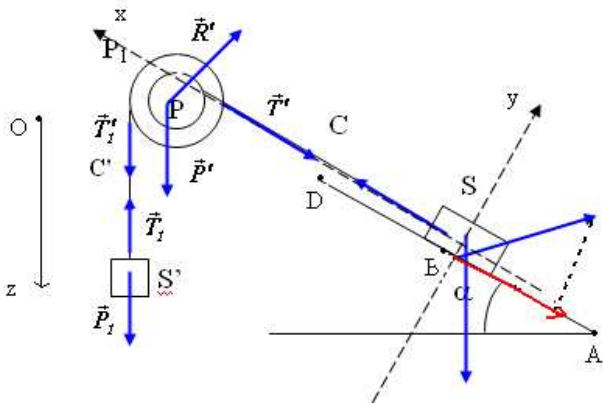
نستنتج $T = T'$

$$(m_1 g - m_1 R_1 \ddot{\theta}') R_1 = J_A \ddot{\theta}'$$

$$\ddot{\theta}' = \frac{m_1 g R_1}{m_1 R_1 + J_A} \Rightarrow \ddot{\theta}' = 15,85 \text{ rad / s}^2$$

حركة البكرة حركة دورانية متغيرة بانتظام عند اللحظة $t = 3,9 \text{ s}$ السرعة الزاوية للأسطوانة هي

$$\dot{\theta} = 15,85t + 20 \Rightarrow \dot{\theta} = 97,2 \text{ rad / s}$$



وسرعة الجسم S' هي $V = R_1\dot{\theta} \Rightarrow V = 48,6m/s$

تمرين 4

نعتبر جسما صلبا (S_1) كتلته $m_1 = 1kg$ قابل للانزلاق على سكة أفقية . (S_1) مرتبط بجسم (S_2) كتلته m_2 بواسطة خيط غير مدود ، كتلته مهملة ، يمر في مجرى بكرة (B) متجانسة شعاعها $r = 4cm$ قابلة للدوران بدون احتكاك حول محور (Δ) أفقي ثابت يمر من مركزها . خلال الحركة لا ينزلق الخيط على البكرة (B) .

عزم قصور (B) بالنسبة للمحور (Δ) هو J_Δ .

نحرر المجموعة المتكونة من (S_1) و (S_2) و (B) بدون سرعة بدئية عند اللحظة ذات التاريخ $t_0 = 0$.
يمثل المنحنى الممثل في الشكل (2) تغيرات السرعة الزاوية $\dot{\theta}(t)$ للبكرة .

1 - أوجد مبيانيا معادلة السرعة الزاوية $\dot{\theta}(t)$.

2 - حدد معللا جوابك ، طبيعة حركة (B) .

3 - أوجد تعبير n عدد الدورات المنجزة من طرف (B) عند اللحظة t بدلالة الزمن t و $\dot{\theta}$ التسارع الزاوي لحركة (B) . أحسب n عند اللحظة $t = 1,25s$.

4 - حدد ، معللا جوابك ، طبيعة حركة كل من (S_1) و (S_2) ، ثم أحسب قيمة تسارعهما a .

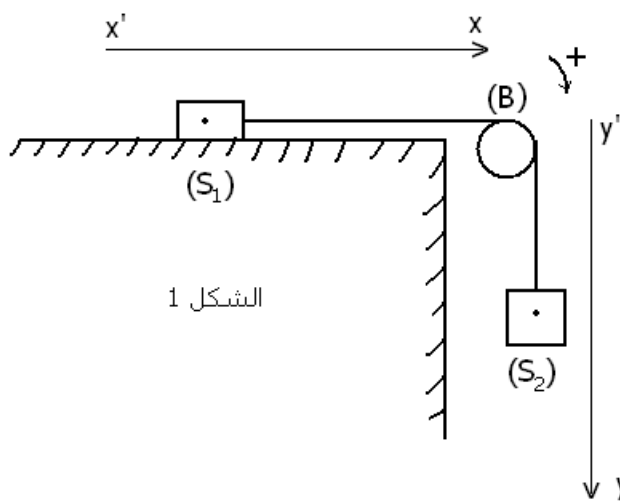
5 - يتم التماس بين (S_1) والسكة باحتكاك حيث φ زاوية الاحتكاك . بتطبيق القانون الثاني لنيوتن على كل من (S_1) و (S_2) و العلاقة الأساسية للتحرّك على (B) ، بين أن تعبير التسارع a يكتب على الشكل التالي

$$a = \frac{(m_2 - m_1.k)g}{m_1 + m_2 + \frac{J_\Delta}{r^2}}$$

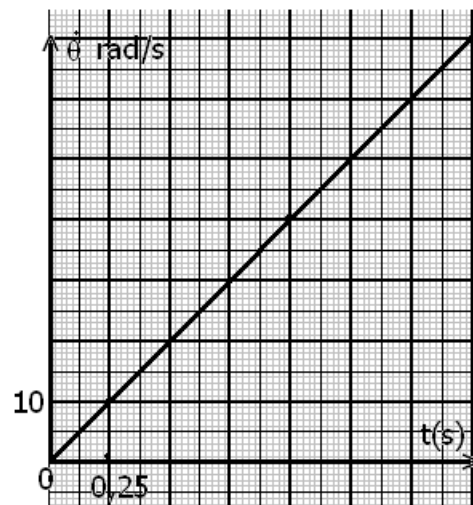
حيث g تسارع الثقالة و $\varphi = \tan k$ معامل الاحتكاك .

6 - بين أن حركة (S_1) لا تتم إلا إذا كانت m_2 كتلة (S_2) أكبر من قيمة يجب تحديدها . نعطي

$$k = \tan \varphi = 0,16$$



الشكل 1



الشكل 2

الجواب :

1 - إيجاد مبيانيا السرعة الزاوية $\dot{\theta}(t)$:

من خلال المبيان يتبين أن $\dot{\theta}(t)$ هي دالة خطية تمر من أصل المعلم معاملها الموجه هو :

$$\dot{\theta}(t) = 40t \quad \text{وبالتالي فالمعادلة تكتب على الشكل التالي : } a = \frac{\Delta \dot{\theta}}{\Delta t} = 40 \text{rad} / \text{s}^2$$

2 - طبيعة حركة (B) :

السرعة الزاوية عبارة عن دالة خطية على شكل $\dot{\theta}(t) = \ddot{\theta}t$ أي أن $\frac{d\dot{\theta}}{dt} = 40 \text{rad} / \text{s}^2 = \text{cte}$ وبالتالي فحركة

البكرة : حركة دورانية متغيرة بانتظام تسارعها الزاوي $\ddot{\theta} = 40 \text{rad} / \text{s}^2$.

3 - تعبير n عدد الدورات البكرة عند اللحظة t :

بما أن الحركة دورانية متغيرة بانتظام فإن معادلتها الزمنية تك

$$\theta(t) = \frac{1}{2} \ddot{\theta} t^2 \Rightarrow \theta(t) = 20t^2$$

ونعلم أن عدد الدورات خلال اللحظة t هو : $\theta(t) = 2\pi n \Rightarrow n = \frac{\theta(t)}{2\pi}$

$$n = \frac{20t^2}{2\pi} = \frac{10t^2}{\pi} \quad \text{أي أن :}$$

عند $t = 1,25 \text{s}$ يكون عدد الدورات هو : $n = 4,97 \approx 5$

4 - طبيعة كل من S_1 و S_2 :

بما أن الخيط لا ينزلق على البكرة وغير مدود فإن المسافة x_1 التي ينتقل بها الجسم S_1 على (O, \vec{i}) هي

نفس المسافة y_1 التي سينتقل بها الجسم S_2 على المحور (O, \vec{j}) ونفس طول القوس s_B الذي سنتنقل

به نقطة على مجرى البكرة أي أن $x_1 = y_1 = s_B$ ولدينا $s_B = r\theta$ أي أن

$$x_1 = y_1 = r\theta \Rightarrow v_1 = v_2 = r\dot{\theta} \Rightarrow a_1 = a_2 = r\ddot{\theta}$$

نستنتج أن S_1 و S_2

هي حركة مستقيمة متغيرة بانتظام .

حساب قيمة تسارعهما $a = r\ddot{\theta} = 1,6 \text{m} / \text{s}^2$

$$a = \frac{(m_2 - m_1 \cdot k)g}{m_1 + m_2 + \frac{J}{r^2}} \quad \text{5 - لنثبت العلاقة التالية :}$$

نطبق القانون الثاني لنيوتن على كل من S_1 و S_2 :

$$\vec{P}_2 + \vec{T}_2 = m \cdot \vec{a} \quad \text{على } S_1$$

نسقط العلاقة على (O, \vec{j}) :

$$m_2 g - T_2 = m_2 a \Rightarrow T_2 = m_2 g - m_2 a$$

$$\vec{P}_2 + \vec{R} + \vec{T}_2 = m_1 \cdot \vec{a} \quad \text{على } S_1$$

الإسقاط على (O, \vec{i}) :

$$-f + T_2 = m_2 a$$

$$R_N - m_1 g = 0 \Rightarrow R_N = m_1 g \quad \text{على } (O, \vec{j})$$

$$k = \tan \varphi = \frac{f}{R_N} \Rightarrow f = m_1 g k \quad \text{نعلم أن}$$

$$T_2 = k m_1 g + m_1 a \quad \text{في العلاقة الأولى :}$$

نطبق العلاقة الأساسية للتحريك على B

$$\mathcal{M}_A(\vec{T}_1) + \mathcal{M}_A(\vec{T}_2) = J_\Delta \ddot{\theta} \Rightarrow -T_1 \cdot r + T_2 r = J_\Delta \cdot \frac{a}{r}$$

$$T_2 - T_1 = \frac{J_\Delta}{r^2}$$

نعوض T_1 و T_2 بتعبييريهما المحصل عليه سابقا :

$$a \left(m_1 + m_2 + \frac{J_\Delta}{r^2} \right) = m_2 g - k m_1 g \Rightarrow a = \frac{g(m_2 - k m_1)}{m_1 + m_2 + \frac{J_\Delta}{r^2}}$$

لكي تتم حركة S_1 يجب أن يكون التسارع $a > 0$ أي أن

$$a = \frac{g(m_2 - k m_1)}{m_1 + m_2 + \frac{J_\Delta}{r^2}} > 0 \Rightarrow m_2 - k m_1 > 0$$

$$m_2 > k m_1 \Rightarrow m_2 > 0.16 \text{ kg}$$

تمرين 5

نهمل جميع الاحتكاكات ونأخذ $g = 10 \text{ m/s}^2$

نعتبر المجموعة (S) الممثلة في الشكل (1)

والمتكونة من :

– بكرة متجانسة شعاعها $r = 5 \text{ cm}$ ملتحمة

بساق طولها $MN = 2L = 40 \text{ cm}$ يتطابق مركز

قصورها مع المركز G للبكرة . المجموعة

{الساق ، البكرة} قابلة للدوران في المستوى

الرأسي حول محور أفقي Δ ثابت يمر من

المركز G . عزم قصور المجموعة بالنسبة

للمحور Δ هو J_Δ .

– خيط f غير مدود كتلته مهملة ملفوف حول

مجرى البكرة وثبت أحد طرفيه بجسم صلب S_1 كتلته $m = 0,8 \text{ kg}$ ومركز قصوره G_1 . الجسم S_1 قابل للانزلاق

على مستوى مائل بزاوية $\alpha = 30^\circ$ بالنسبة للمستوى الأفقي وفق

الخط الأكبر ميلا .

نعتبر أن الخيط f لا ينزلق على مجرى البكرة أثناء الحركة .

نحرر المجموعة (S) بدون سرعة بدئية عند لحظة $t = 0$ حيث يكون

G_1 منطبقا مع الأصل O للمعلم (O, \vec{i}) . نعلم عند كل لحظة

موضع G_1 بالأفصول x .

1 – أوجد اعتمادا على الدراسة التحريكية ، تعبير التسارع a لحركة

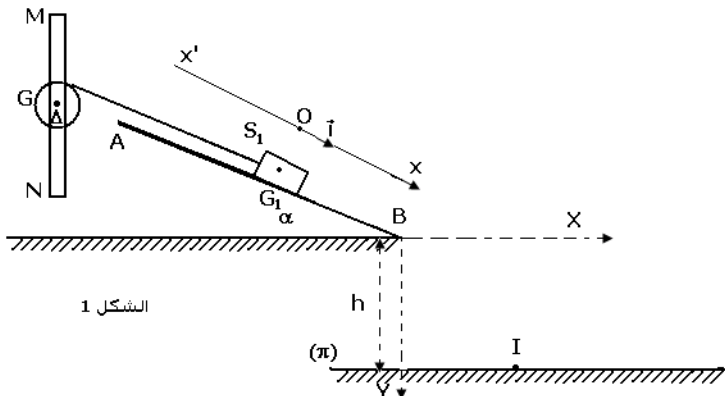
الجسم S_1 بدلالة m ، r ، J_Δ ، α و g .

2 – يمثل منحنى الشكل (2) تغيرات مربع السرعة للجسم (S) بدلالة x ($v^2 = f(x)$) .

2 – 1 حدد قيمة a واستنتج قيمة التسارع الزاوي $\ddot{\theta}$ للمجموعة {الساق ، البكرة} .

2 – 2 2 ينفصل الجسم S_1 عن الخيط لحظة مروره بالنقطة B ذات الأفصول $x_B = 0,8 \text{ m}$ فيسقط عند I على

المستوى الأفقي (π) الذي يوجد على مسافة $h = 1 \text{ m}$ من النقطة B .



2 - 2 - 1 أوجد إحداثيي النقطة I في المعلم $(\overline{BX}, \overline{BY})$.
 2 - 2 - 2 أحسب السرعة الخطية للطرف M للساق بعد انفصال الجسم S_1 عن الخيط .
 الجواب :

الدراسة التحريكية للجسم (S_1) :
 المجموعة المدروسة : الجسم (S_1)
 المعلم : مرتبط بالأرض و يعتبر غاليليا
 جرد القوى : وزن الجسم \vec{P}_1 ، تأثير السطح \vec{R} ، تأثير الخيط (f) \vec{T} .
 تطبيق القانون الثاني لنيوتن : $\sum \vec{F}_{ext} = m_1 \cdot \vec{a}$ و منه :

$$\vec{P}_1 + \vec{R} + \vec{T} = m_1 \cdot \vec{a}$$

إسقاط العلاقة المتجهية على المحور $(O; \vec{i})$ نحصل

على : $m_1 \cdot g \cdot \sin \alpha - T = m_1 \cdot a$ و بالتالي :

$$(1) T = m_1 g \sin \alpha - m_1 a$$

نطبق العلاقة الأساسية للتريك على البكرة :

المجموعة المدروسة : البكرة

المعلم : مرتبط بالأرض و يعتبر غاليليا

جرد القوى : وزن البكرة \vec{P}' ، تأثير محور الدوران \vec{R}' ، تأثير الخيط (f) \vec{T}' .

$$\sum M_{\Delta}(\vec{F}_{app}) = J_{\Delta} \cdot \ddot{\theta} \quad \text{و منه} \quad M_{\Delta}(\vec{P}') + M_{\Delta}(\vec{R}') + M_{\Delta}(\vec{T}') = J_{\Delta} \cdot \ddot{\theta} \quad \text{مع} \quad M_{\Delta}(\vec{P}') = M_{\Delta}(\vec{R}') = 0$$

و بالتالي نحصل على المعادلة التالية : $T' \cdot r = J_{\Delta} \cdot \ddot{\theta}$ (2)

بما أن الخيط غير مدود و كتلته مهملة فان : $T' = T$ و من جهة أخرى لا ينزلق على مجرى البكرة فان :

$$\theta = \frac{x}{r} \quad \text{و منه} \quad \ddot{\theta} = \frac{a}{r} \quad \text{من المعادلتين (1) و (2) نستنتج تعبير تسارع الجسم حيث} \quad a = g \cdot \frac{m \cdot \sin \alpha}{m + \frac{J_{\Delta}}{r^2}}$$

2 - 1 - من خلال المبيان يتبين أن $V^2 = f(x)$ دالة خطية معادلتها : $v^2 = b \cdot x$ مع a يمثل المعامل الموجه

للمنحني ، نحصل باشتقاق هذه المعادلة بالنسبة للزمن على : $2 \cdot v \cdot \frac{dv}{dt} = b \cdot v$ و منه :

$$a = \frac{b}{2} = \frac{1}{2} \cdot \frac{\Delta(v^2)}{\Delta(x)} = 2.5 m \cdot s^{-2}$$

$$\text{حساب التسارع الزاوي للمجموعة} : \ddot{\theta} = \frac{a}{r} = \frac{2.5}{5.10^{-2}} = 50 \text{ rad} \cdot s^{-2}$$

2 - 2 - 1 - إحداثيي النقطة I :

حساب السرعة v_B

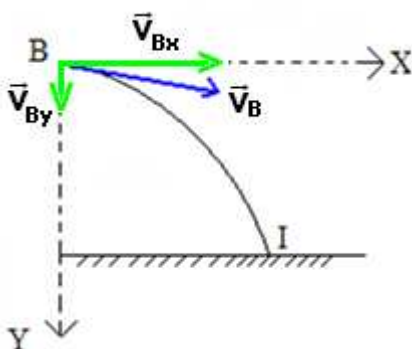
باستعمال المعادلة الزمنية للحركة $x(t)$ و $v(t)$ عند انتقال الجسم من A إلى B ، وإقصاء الزمن بينهما :

$$x_B - x_A = \frac{1}{2} a t^2$$

$$v_B - v_A = a t$$

$$V_B = \sqrt{2 \cdot a \cdot x_B} = 2 m \cdot s^{-1}$$

المعادلتين الزميتين :



$$t = \frac{x}{V_B \cdot \cos(\alpha)} \text{ بعد إقصاء الزمن } \begin{cases} x = V_B \cdot \cos(\alpha) \cdot t \\ y = \frac{1}{2} \cdot g \cdot t^2 + V_B \cdot \sin(\alpha) \cdot t \end{cases}$$

نحصل على معادلة المسار

$$y = h = \frac{g}{2 \cdot V_B^2 \cdot \cos^2(\alpha)} \cdot x^2 + \tan(\alpha) \cdot x \text{ : ومنه } y = \frac{g}{2 \cdot V_B^2 \cdot \cos^2(\alpha)} \cdot x^2 + \tan(\alpha) \cdot x$$

معادلة من الدرجة الثانية : $\frac{g}{2 \cdot V_B^2 \cdot \cos^2(\alpha)} \cdot x^2 + \tan(\alpha) \cdot x - h = 0$ التي يمكن كتابتها على الشكل التالي :

$$x_I = 0.62m \text{ وأحد حلولها } 1.66 \cdot x_I + 0.577 \cdot x_I - 1 = 0$$

$$\left. \begin{array}{l} x_I = 0.62m \\ y_I = 1m \end{array} \right\} \text{ إحداثيتي النقطة } I$$

2 - 2 - 2 - السرعة الخطية للطرف M بعد انفصال الجسم :

$$\frac{V_B}{r} = \frac{V_M}{L} : \text{ والتعويض نجد } \dot{\theta}_B = \dot{\theta}_M$$

$$\cdot \boxed{V_M = V_B \frac{L}{r} = 8m \cdot s^{-1}} : \text{ و بالتالي}$$