

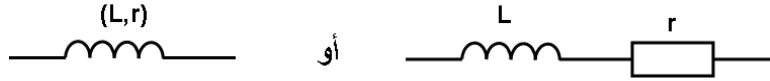
ثنائي القطب RL

2

Dipole RL1- الوشيعة : bobine1- تعريف :

الوشيعة ثنائي قطب يتكون من لفات , سلك من النحاس , غير متصلة يفصل بينها عازل كهربائي (برنيق).

❖ الرمز الاصطلاحي للوشيعة :

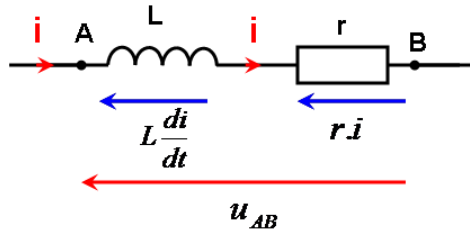


r : مقاومة الوشيعة

L : معامل يميز الوشيعة تسمى معامل التحريض الذاتي يتعلق بعدة عوامل (طول الوشيعة, مساحة اللفات و عددها و طبيعة الوسط العازل

و وحدته في (SI) هي الهنري Henry نرمل له بالحرف H .

و تقاس بواسطة جهاز مقياس معامل التحريض الذاتي inductance mètre

2- التوتر بين مربطي الوشيعة :

يعبر عن التوتر بين مربطي الوشيعة بالعلاقة :

$$u_L(t) = r.i(t) + L \frac{di(t)}{dt}$$

- إذا كان التيار مستمر فإن i ثابتة إذن $\frac{di}{dt} = 0$ ومنه $u_L(t) = r.i(t)$ في هذه الحالة تتصرف الوشيعة كموصل أومي.

- إذا كانت مقاومة الوشيعة مهملة نقول أنها مثالية idéal $r = 0$ و يصبح التوتر $u_L(t) = L \frac{di(t)}{dt}$.

• إذا كانت شدة التيار $i(t)$ تتزايد $\frac{di(t)}{dt} > 0$ فإن $u_L(t)$.

• إذا كان تغير شدة التيار سريعا جدا فإن الاشتقاق و $\frac{di(t)}{dt}$ يأخذ قيمة كبيرة جدا و $u_C(t)$ تأخذ قيمة كبيرة جدا و بالتالي يظهر

بين الوشيعة **فرط التوتر** و تستعمل هذه الظاهرة مثلا لإحداث شرارات بين مربطي شمعة المحرك الذي يستعمل بالبنزين أو إضاءة

مصابيح أو القوس الكهربائي (soudure) arc électrique.

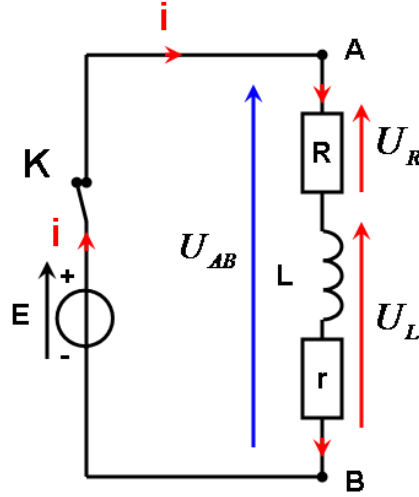
• دورة الوشيعة في الدارة :

الوشيعة تؤخر إقامة أو انعدام التيار الكهربائي الذي يمر فيها , أي أن الوشيعة تقاوم تغير شدة التيار الذي يمر فيها و هذا ناتج عن تأثير

$$\text{الجداء } L \frac{di(t)}{dt}$$

II - ثنائي القطب R.L1 - استجابة ثنائي القطب RL لرتبة صاعدة للتوتر :

يتكون ثنائي القطب RL من موصل أومي مقاومته R مركب على التوالي مع وشيعة مقاومتها r و معامل تحريضها الذاتي L :
نعتبر الدارة RL في التركيب التالي :



عند إغلاق الدارة في اللحظة $t = 0$ يأخذ التوتر u_{AB} بين مربطي RL لحظة التوتر E :

$$u_{AB} = E$$

حسب قانون إضافية التوترات :

$$u_L + u_R = E$$

$$u_R(t) = R.i(t)$$

حسب قانون أوم :

$$u_L(t) = r.i(t) + L \frac{di}{dt}$$

و لدينا :

$$r.i + L \frac{di}{dt} + R.i = E$$

$$L \frac{di}{dt} + (R+r)i = E$$

$$\frac{L}{R_T} \frac{di}{dt} + i = \frac{E}{R_T}$$

المعادلة التفاضلية التي تحققها شدة التيار $i(t)$: $\tau \frac{di}{dt} + i = \frac{E}{R_T}$ مع $R_T = R+r$ و $\tau = \frac{L}{R_T}$

يكتب حل المعادلة التفاضلية من الدرجة الأولى كالتالي : $i(t) = A.e^{-\alpha.t} + B$

مع A و B و α ثوابت يتم تحديدها :

اشتقاق حل المعادلة : $\frac{di}{dt} = -\alpha.e^{-\alpha.t}$

نعوض i و $\frac{di}{dt}$ في المعادلة : $-\tau.\alpha.Ae^{-\alpha.t} + A.e^{-\alpha.t} + B = \frac{E}{R_T}$

$$A.e^{-\alpha.t}(1-\tau.\alpha) = \frac{E}{R_T} - B$$

لكي تتحقق هذه المعادلة مهما تكن t يجب أن يكون المعامل $e^{-\alpha.t}$ منعدم و $A \neq 0$

$$1-\tau.\alpha = 0 \quad \text{و} \quad \frac{E}{R_T} - B = 0$$

$$\alpha = \frac{1}{\tau} \quad \text{و} \quad B = \frac{E}{R_T}$$

$$i(t) = Ae^{\frac{t}{\tau}} + \frac{E}{R_T} \quad \text{وبالتالي}$$

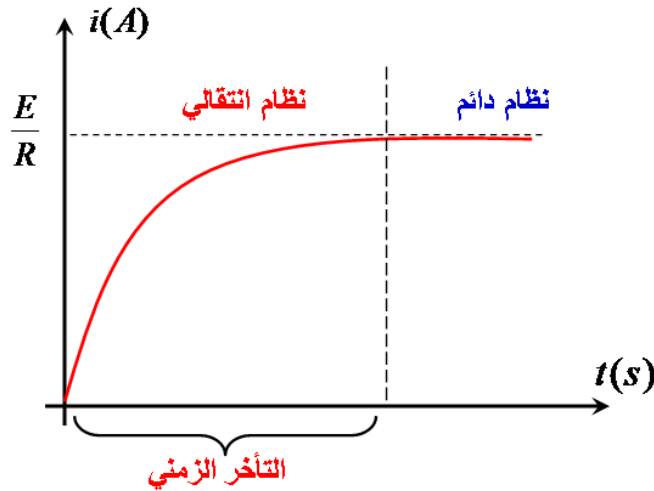
نحدد A بالاعتماد على الشروط البدئية : $i(t=0) = 0$

$$i(t=0) = A + \frac{E}{R_T} = 0 \Rightarrow A = -\frac{E}{R_T}$$

$$i(t) = -\frac{E}{R_T}e^{\frac{t}{\tau}} + \frac{E}{R_T}$$

و بالتالي :

$$i(t) = -\frac{E}{R_T} \left(1 - e^{\frac{t}{\tau}}\right) \Rightarrow i(t) = I_0 \left(1 - e^{\frac{t}{\tau}}\right) \quad \text{مع} \quad I_0 = \frac{E}{R_T}$$



يبين الجدول التالي التأخر الزمني الذي يحدث عند إقامة التيار في دائرة تضم و شبيعة (نظام انتقالي).

❖ ملحوظة :

يتم استعمال الموصل الأومي R لمعرفة شكل منحنى شدة التيار i حيث تكون له نفس هيئة التوتر المعايين u_R و ذلك حسب قانون أوم

$$.u = R.i$$

2 - تعبير التوتر بين مربطى الوشبيعة :

$$u_L = r.i + L \frac{di}{dt} \quad \text{لدينا}$$

$$i(t) = I_0 \left(1 - e^{\frac{t}{\tau}}\right) \quad \text{و لدينا}$$

$$\frac{di}{dt} = \frac{I_0}{\tau} e^{-\frac{t}{\tau}} \text{ مع } \tau = \frac{L}{R_T} \text{ و } I_0 = \frac{E}{R_T}$$

$$u_L = r.I_0 \left(1 - e^{-\frac{t}{\tau}}\right) + L \left(\frac{I_0}{\tau} e^{-\frac{t}{\tau}}\right) \quad : \text{نعوض } i \text{ و } \frac{di}{dt}$$

$$u_L = r.I_0 - r.I_0 e^{-\frac{t}{\tau}} + \frac{L.I_0}{\tau} e^{-\frac{t}{\tau}}$$

$$u_L = r \cdot \frac{E}{R_T} - r \cdot \frac{E}{R_T} e^{-\frac{t}{\tau}} + \frac{L.E}{R_T} \cdot \frac{L}{R_T} e^{-\frac{t}{\tau}}$$

$$u_L = E \left(1 - \frac{r}{R_T}\right) e^{-\frac{t}{\tau}} - \frac{r.E}{R_T}$$

مع $R_T = R + r$ عندما تكون $r = 0$ منعدمة فإن : $u_L = E \cdot e^{-\frac{t}{\tau}}$

$$\tau = \frac{L}{R_T} \text{ 3 - ثابتة الزمن}$$

أ - معادلة الأبعاد :

$$u = L \frac{di}{dt} \Rightarrow [U] = [L] \frac{[I]}{[t]} \Rightarrow [L] = \frac{[U][t]}{[I]}$$

$$[R] = \frac{[U]}{[I]}$$

$$[\tau] = \frac{[U][t]}{[I]} \cdot \frac{[I]}{[U]} = [t]$$

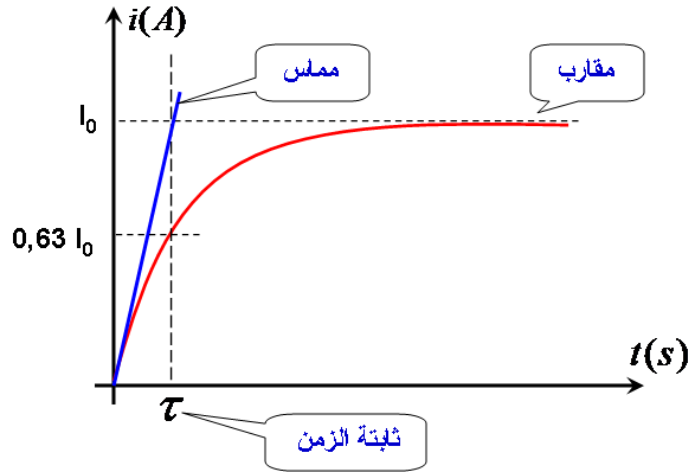
أذن $\tau = \frac{L}{R_T}$ مقدار له بعد زمني.

ب - طريقة تحديد τ :

- الحساب بالاعتماد على العلاقة : $\tau = \frac{L}{R_T}$

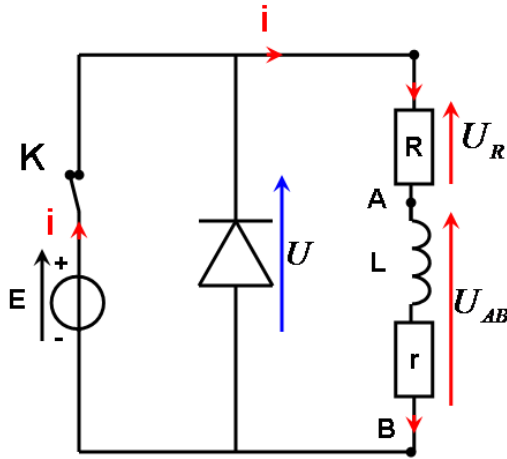
- τ هي أفصول تقاطع المماس للمنحنى $i = f(t)$ و المقارب $i(t) = I_0$ عند اللحظة $t = 0$.

- τ هي الأفصول الذي يوافق الأرتوب $i(t) = I_0(1 - e^{-1}) \Rightarrow i(t = \tau) = 0,63I_0$



4 - انعدام التيار في دارة تضم ثنائي القطب RL :

يمثل التركيب الدارة المكافئة خلال انقطاع التيار و التي توجد في النظام الدائم حيث شدة التيار مستقرة عند القيمة I_0 حيث يتغير التوتر بين مربطي RL من القيمة E إلى الصفر :



يتم استعمال الصمام الثنائي المؤمّثل ($u_D = 0$) لتفادي ظهور شرارات في القاطع K الناتجة عن فرط التوتر الذي تحدث لحظة فتحها.

حسب قانون إضافية التوترات : $u_{AB} + u_R = 0$

$$r.i + L \frac{di}{dt} + R.i = 0$$

$$rL \frac{di}{dt} + (R+r).i = 0$$

المعادلة التفاضلية : $\tau \frac{di}{dt} + i = 0$ و $R_T = R+r$ و $\tau = \frac{L}{R_L}$

يكتب حل هذه المعادلة التفاضلية على الشكل التالي : $i(t) = Ae^{-\alpha.t} + B$

اشتقاق : $\frac{di}{dt} = -\alpha.Ae^{-\alpha.t}$

نعوض : $-\alpha.A\tau.e^{-\alpha.t} + Ae^{-\alpha.t} + B = 0$

$$Ae^{-\alpha.t}(1 - \alpha\tau) = -B$$

لكي تتحقق هذه المعادلة مهما تكن t يجب أن يكون المعامل $e^{-\alpha t}$ منعدم و $A \neq 0$

$$B = 0 \text{ و } 1 - \tau \cdot \alpha = 0$$

$$\alpha = \frac{1}{\tau} \text{ و } B = 0$$

$$i(t) = Ae^{-\frac{\alpha}{\tau} t}$$

نحدد A بالاعتماد على الشروط البدئية : $i(t=0) = Ae^0 = I_0$

$$i(t) = I_0 e^{-\frac{\alpha}{\tau} t}$$

❖ ملحوظة :

- τ هي الأفصول الذي يوافق الأرتوب $i(t = \tau) = I_0 e^{-1} = 0,37I_0$.

- كلما كانت τ صغيرة كلما مدة إقامة أو انعدام التيار صغيرة.

III - الطاقة المخزونة في الوشيعية :

تكتب المعادلة التفاضلية التي تحققها شدة التيار الكهربائي :

$$E = R.i + L \frac{di}{dt}$$

$$E.i = R.i.i + L.i \frac{di}{dt}$$

$$E.i dt = R.i^2 dt + L.i di$$

نضرب هذه العلاقة في المقدار i :

تكتب الحصيلة الطاقية خلال المدة الزمنية dt :

- $E.i dt$: الطاقة التي يمنحها المولد للوشيعية خلال dt

- $R.i^2 dt$: الطاقة المبددة على شكل حرارة بمفعول جول

- $L.i di$: الطاقة التي تخزنها الوشيعية

إذن خلا المدة الفاصلة بين 0 و t تختزن الوشيعية طاقة مغنطيسية E_m حيث :

$$E_m = \int_0^t L.i di$$

$$E_m = \int_0^t d\left(\frac{1}{2} L.i^2\right)$$

$$E_m = \frac{1}{2} L.i^2$$