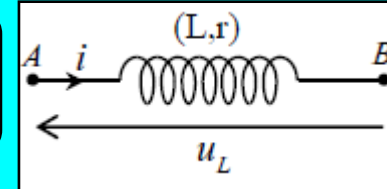


## ثنائي القطب RL

العلاقة بين شدة التيار  $i$  والتوتر  $u_L$ :  $u_L = ri + L \frac{di}{dt}$  حيث  $L$  هو معامل التحريض الذاتي للشريحة وحدته الهنري (H)



في النظام الدائم  $i=cte$  وبالتالي  $\frac{di}{dt} = 0$   
- تتصرف الشريحة كالموصل الأومي في هذه

الحالة :  $u_L = ri$

بالنسبة لشريحة مثالية  $r=0$  ومنه :  $u_L = L \frac{di}{dt}$

الطاقة المغناطيسية المخزنة في الشريحة :  $\xi_m = \frac{1}{2} L.i^2$

الشريحة : ثنائي قطب كهربائي يتكون من عدة لفات ، من سلك من النحاس ، غير متصلة فيما بينها لكونها مطلية بمادة عازلة

ثنائي القطب RC

ثنائي القطب RL

الغزبرات الحرة في دائرة RLC متوالية

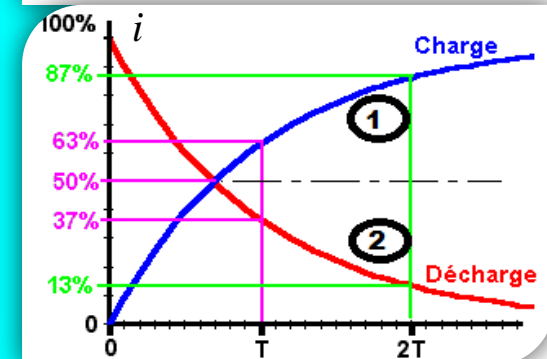
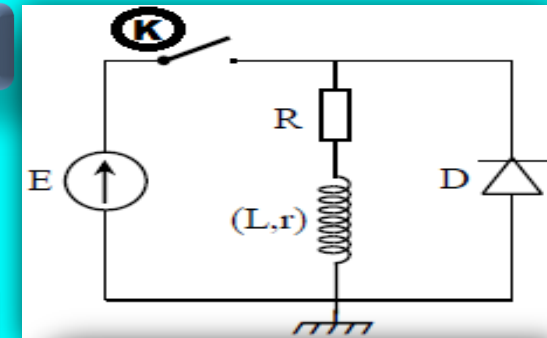
الغزبرات القسرية في دائرة RLC متوالية

الموجات الكهرمغناطيسية وتضمين الوهم

ثنائي القطب RL هو تركيب على التوالي لشريحة معامل تحريضها  $L$  ومقاومتها  $r$  ومقاومة  $R$

قاطع التيار K مفتوح : انعدام التيار

قاطع التيار K مغلق : إقامة التيار



المعادلة التفاضلية للتوتر

$$\tau \frac{di}{dt} + i = 0$$

حل المعادلة التفاضلية

$$u_c(t) = \frac{E}{R_t} \cdot e^{-\lambda t} = I_{max} \cdot e^{-\lambda t}$$

المعادلة التفاضلية للتوتر

$$\tau \frac{di}{dt} + i = \frac{E}{R_t} \quad \text{مع أن} \quad \tau = \frac{L}{R_t} = \frac{L}{R+r}$$

حل المعادلة التفاضلية

$$i(t) = \frac{E}{R_t} (1 - e^{-\lambda t}) = I_{max} (1 - e^{-\lambda t})$$