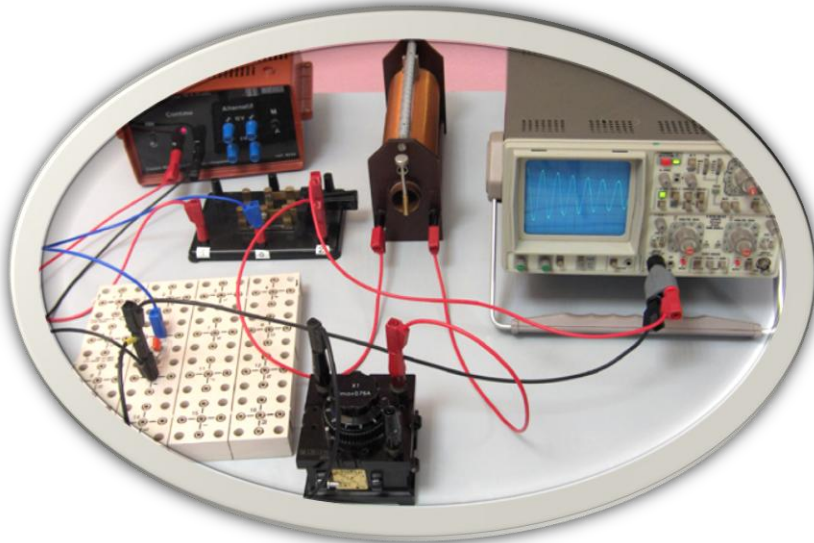
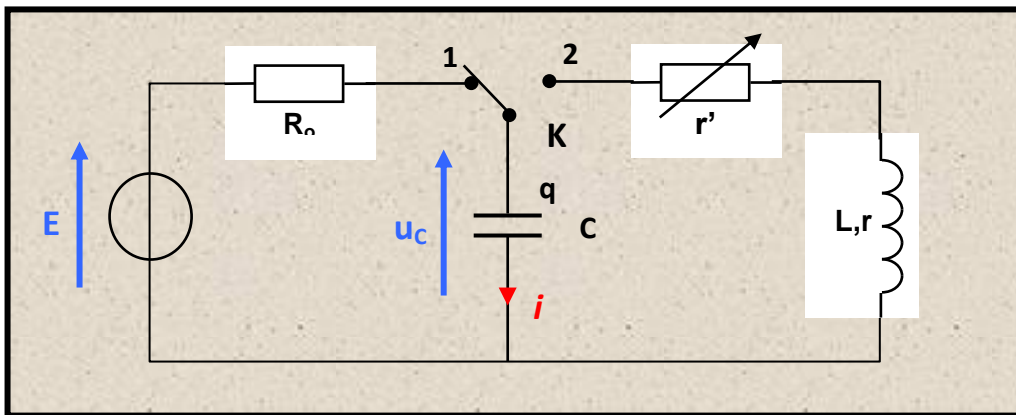


التذبذبات الكهربائية الحرة في دائرة RLC

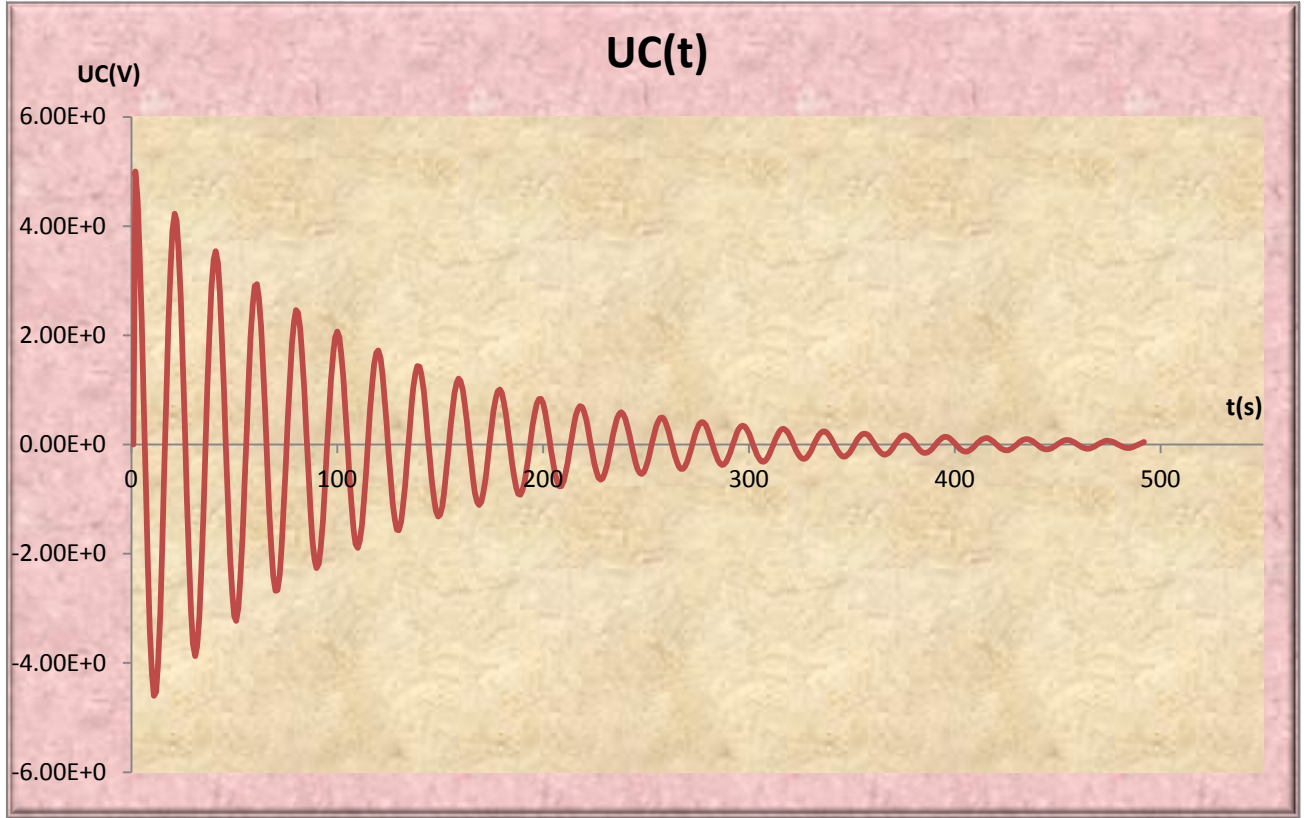


البواعث المستعلة في الاتصالات تستخدم دارات كهربائية تسمى المتذبذبات الكهربائية إنها اهتزازات كهربائية ، أي اهتزازات للإلكترونات ، التي تولد انبعاث موجات كهرومغناطيسية

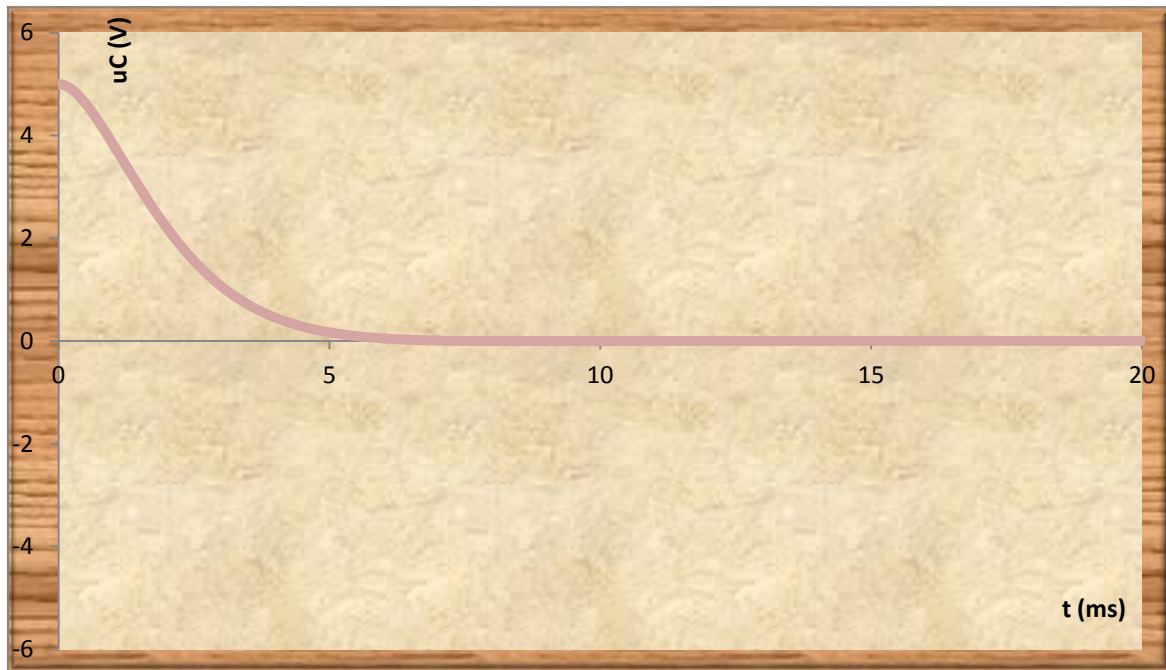
- 1 (تفريغ مكثف عبر وشيعة حقيقية .
1-1 (الدراسة التجريبية .
لنعتبر الدارة الكهربائية التالية :



المكثف بدنيا مشحون تحت التوتر E ، نؤرجح قاطع التيار K إلى الموضع 2 .
في حالة $R=r+r'$ ضعيفة ، التوتر $u_C(t)$ بين مربطي المكثف يتناقص ثم يتزايد تباعا (نفس الشيء كذلك بالنسبة للشحنة q لأنها تتناسب مع $u_C(t)$) .
خلال تغير $u_C(t)$ في نفس المنحى ، تمر من قيمة منعدمة ، في مجالات زمنية منتظمة .
حيث أن المكثف يشحن ثم يفرغ في مدد زمنية منتظمة : تفريغ مكثف في وشيعة يؤدي إلى تذبذبات كهربائية ، يتطور في منحى ثم في المنحى المعاكس .

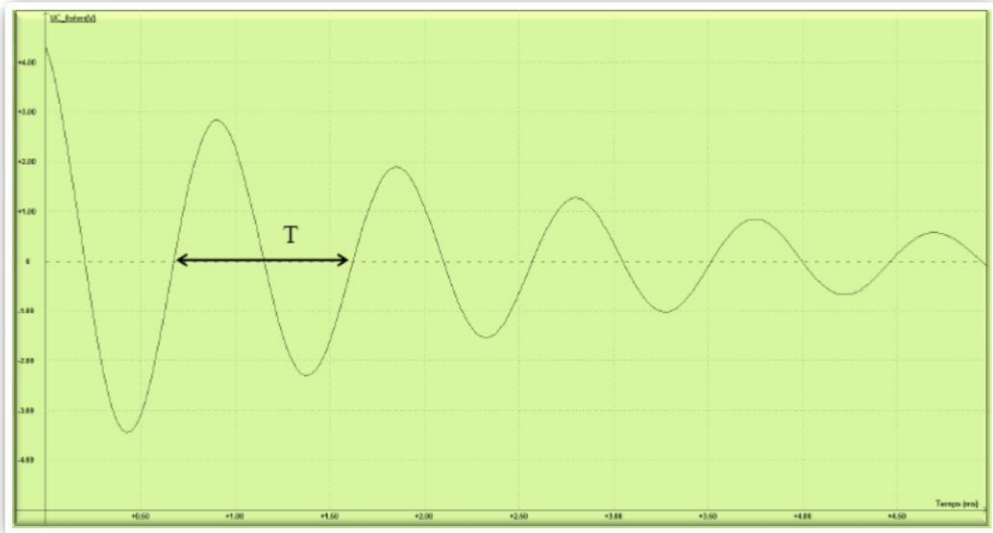


1- 2) النظامين التذبذبيين : الشبه الدوري و اللا دوري .
 وسع تذبذبات التوتر $u_C(t)$ تنقص مع مرور الزمن ، كلما كانت المقاومة $R = r + r'$ كبيرة كلما كان التناقص أسرع .
 بالنسبة لقيمة مرتفعة لهذه المقاومة ، $u_C(t)$ تنقص دون تذبذب .



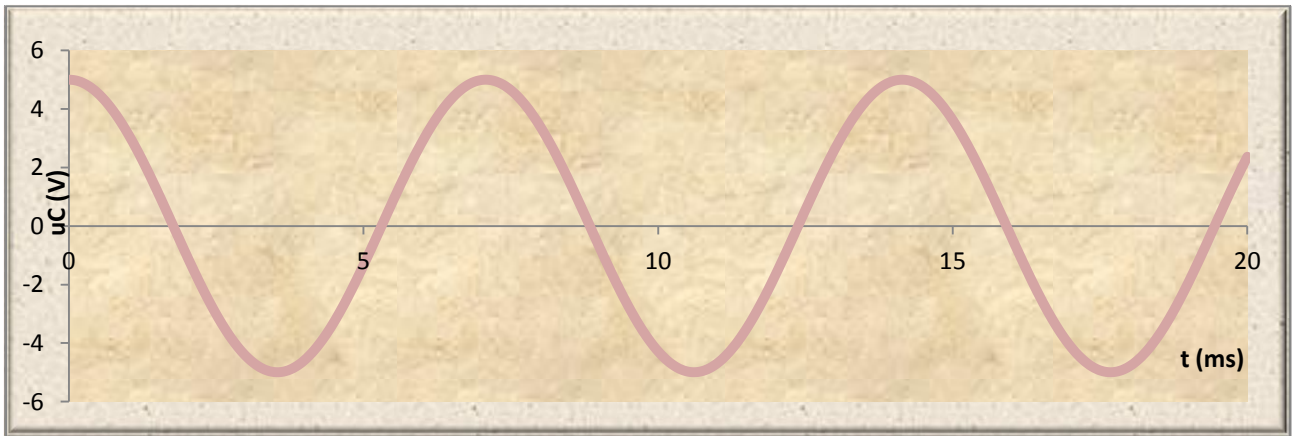
إذا كانت المقاومة ضعيفة فإن وسع هذه التذبذبات ينقص تدريجيا ، نقول بأن التذبذبات تخمد ، و النظام يسمى النظام شبه الدوري .
 كلما كانت المقاومة كبيرة كلما كان الخمود حادا .
 إذا تجاوزت المقاومة قيمة معينة ، لا نحصل على أي تذبذبات ، النظام المحصل عليه في هذه الحالة تسمى النظام اللا دوري
 قيمة المقاومة الموافقة للمرور من النظام الشبه دوري إلى النظام اللا دوري تسمى المقاومة الحرجة R_C قيمتها تتعلق ب L و C .

شبه الدور T يمثل المدة الزمنية الفاصلة بين مرورين متتاليين للتوتر $u_C(t)$ من القيمة المنعدمة و هو يتغير في نفس المنحى .



3-1 النظام الدوري .

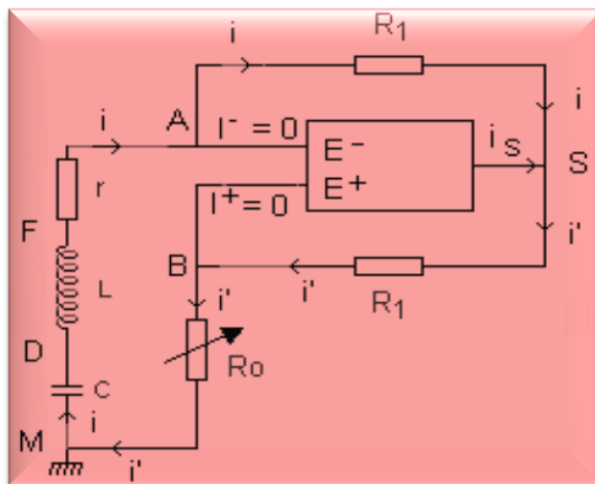
سبب خمود التذبذبات ناتج عن مقاومة الموصل الأومي ، أو مقاومة الوشيعية . عندما تؤول مقاومة الدارة إلى الصفر، وسع التذبذبات يؤول إلى قيمة ثابتة . عند الحد ، المقاومة منعدمة ، التذبذبات تكون دورية : التذبذبات جيبيية و الدور T_0 لهذه الذبذبات يسمى الدور الخاص .

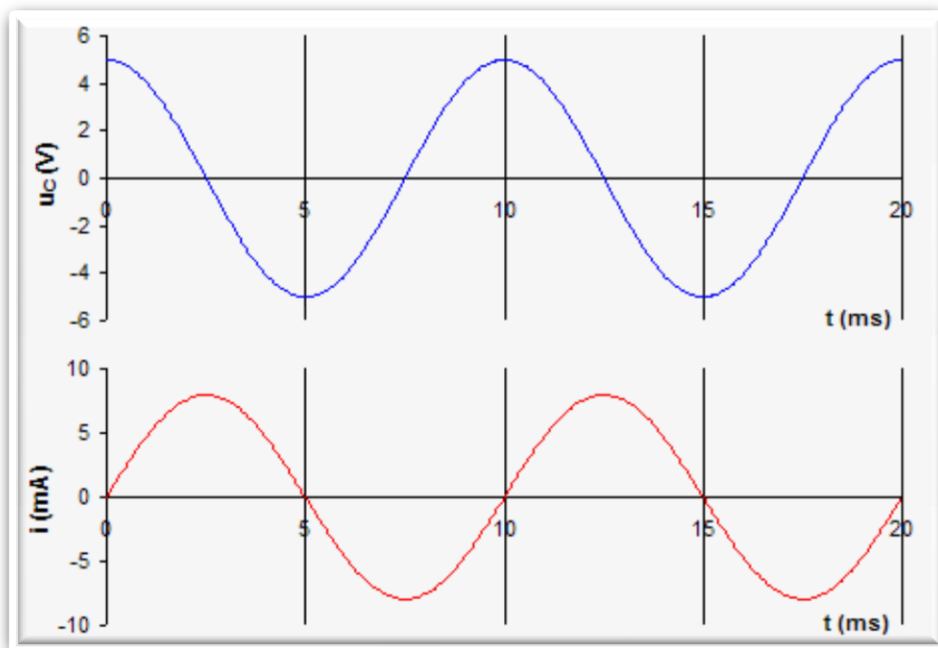


* ملحوظة : في حالة نظام شبه دوري حيث مقاومة الدارة R أصغر بكثير من المقاومة الحرجة R_C ، شبه الدور T يساوي الدور الخاص T_0 .

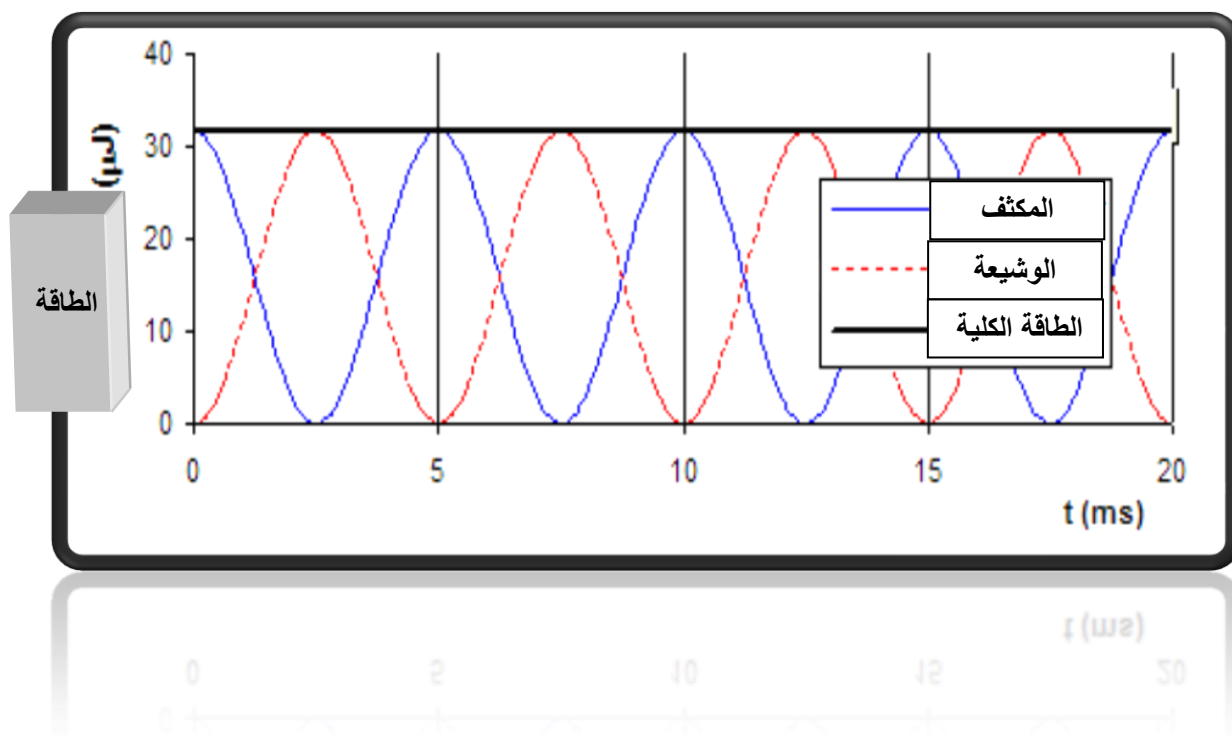
4-1 التفسير الطافي .

لننجز الدارة LC بدون مقاومة (تركيب ذي مقاومة سالبة) :



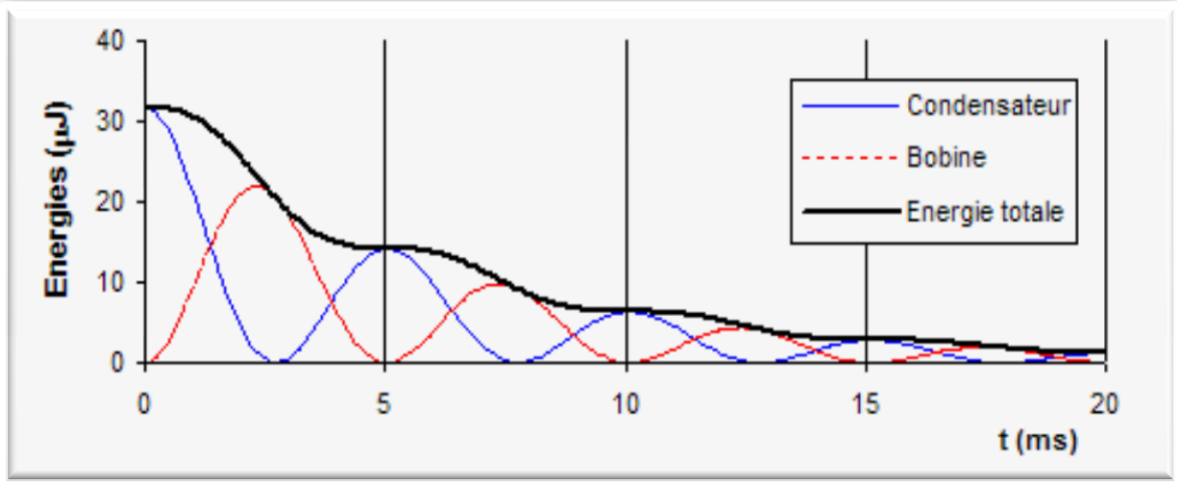


عند اللحظة $t=0$ فقط المكثف هو الذي يخزن الطاقة $E_{t_0} = \frac{1}{2} C u_C^2(t_0) \neq 0$. بينما الطاقة المخزنة في الوشعة فمنعدمة
 عند اللحظة t_1 ، التوتر بين مرطبي المكثف منعدم ، كل الطاقة انتقلت إلى الوشعة . $E_{L_0} = \frac{1}{2} L i^2(t_0) = 0$
 شدة التيار كذلك قصوية . بعد ذلك تعيد الوشعة هذه الطاقة إلى المكثف ، مما يؤدي إلى شحن المكثف في المنحى المعاكس للمنحى
 البدئي ($q(t) < 0$) .
 عند اللحظة t_2 ، شدة التيار منعدمة . الطاقة الكلية للدارة $E(t_2) = E_C(t_2) + E_L(t_2)$ لا توجد في الوشعة وإنما مخزونة في المكثف .
 تفرغ المكثف من جديد بواسطة تيار يتغير مناه ($i(t)$ يغير المنحى) و الظاهرة تتكرر بحيث أن الطاقة الكلية للدارة تبقى ثابتة .



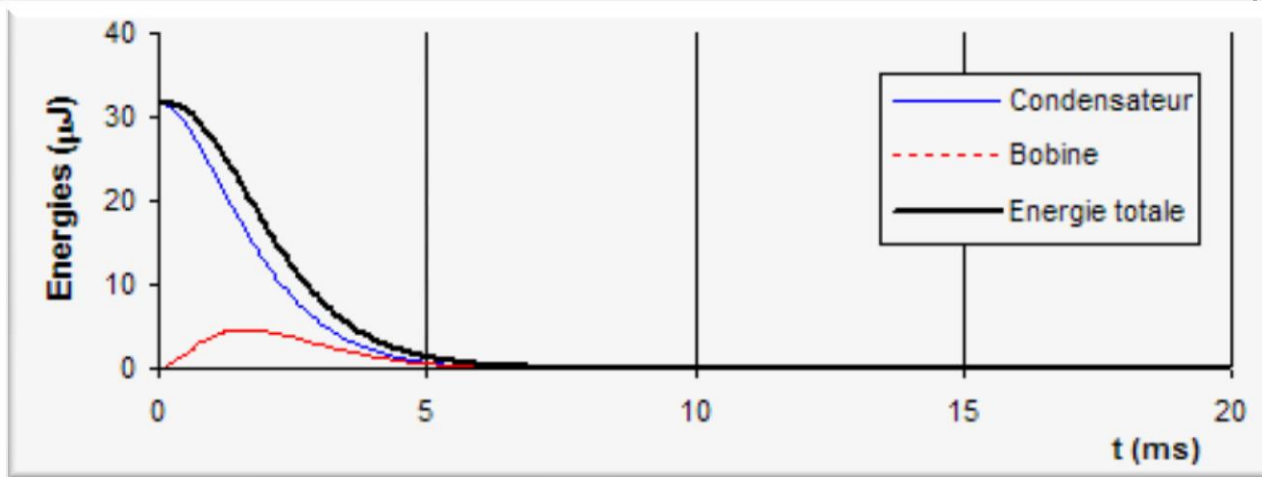
لنعتبر الآن دائرة RLC و أنظمتها الشبه الدورية و اللادورية . نحصل على المنحنيات التالية :

النظام
شبه
الدوري

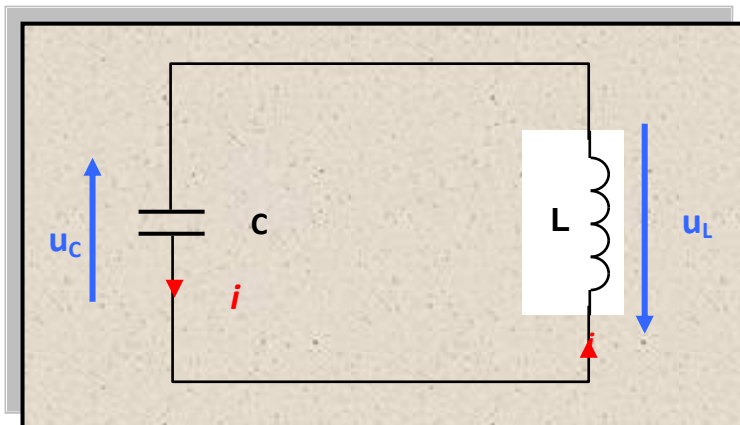


الطاقة المخزنة في المكثف تكون قصوية عندما تكون الطاقة المخزنة في الوشيجة منعدمة
عندما تتناقص الطاقة الكهربائية $E_C(t)$ المخزنة في المكثف ، تتزايد الطاقة المغنطيسية $E_L(t)$ المخزنة في الوشيجة و العكس صحيح
الطاقة الكلية غير ثابتة و إنما تتناقص مع مرور الزمن بفعل ضياع الطاقة بمفعول جول في المقاومة .

نظام
لا دوري



في حالة النظام اللادوري ، يكون هناك فقط انتقال للطاقة من المكثف نحو الوشيجة : $E_C(t)$ تتناقص باستمرار بدون أن تنعدم $E_L(t)$ ،
مع ضياع الطاقة بمفعول جول . الطاقة الكلية تتناقص .



- 2 (الدراسة التحليلية في حالة غياب الخمود .
2-1) تغيرات التوتر بين مربطي المكثف .
لنعتبر دائرة LC مثالية (بدون مقاومة) ،
حيث المكثف مشحون بدنيا .

حسب قانون إضافية التوترات ، في كل لحظة ، لدينا :

$$u_L(t) + u_C(t) = 0$$

$$L \frac{di}{dt} + u_C(t) = 0 \quad \text{و حسب التوجيه المختار نكتب :}$$

$$i(t) = \frac{dq}{dt} = C \frac{du_C}{dt} \quad \text{نعلم أن :}$$

$$LC \frac{d^2u_C}{dt^2} + u_C(t) = 0 \quad \text{ومن هنا نحصل على المعادلة التفاضلية التالية :}$$

و التي يمكن أن نكتبها على الشكل :

$$\frac{d^2u_C}{dt^2} + \frac{1}{LC} u_C(t) = 0$$

و بذلك نستنتج المعادلة التفاضلية التي تحققها الشحنة $q(t)$:

$$\frac{d^2q}{dt^2} + \frac{1}{LC} q(t) = 0$$

2-2 (حل المعادلة التفاضلية .

حل المعادلة التفاضلية السابقة له التعبير :

$$u_C(t) = U_m \cos\left(\frac{2\pi}{T_0} t + \varphi\right)$$

المشتقة الأولى و المشتقة الثانية بالنسبة للزمن :

$$\frac{du_C}{dt} = -\frac{2\pi}{T_0} U_m \sin\left(\frac{2\pi}{T_0} t + \varphi\right) \Rightarrow \frac{d^2u_C}{dt^2} = -\left(\frac{2\pi}{T_0}\right)^2 U_m \cos\left(\frac{2\pi}{T_0} t + \varphi\right)$$

$$\frac{d^2u_C}{dt^2} + \omega_0^2 u_C(t) = -\underbrace{\left(\frac{2\pi}{T_0}\right)^2}_{\omega_0^2} U_m \cos\left(\frac{2\pi}{T_0} t + \varphi\right) + \omega_0^2 \times U_m \cos\left(\frac{2\pi}{T_0} t + \varphi\right) = 0. \quad \text{ومن هنا}$$

T_0 الدور الخاص للتذبذبات : $u_C(t + T_0) = u_C(t)$ أي كان الزمن t .

المقدار U_m هو وسع التذبذبات ، معبر عنه بالفولط (V) أي أن تغيرات $u_C(t)$ محصورة بين $-U_m$ و $+U_m$.
 φ هي الطور عند أصل التواريخ ، معبر عنه بالراديان (rad). بصفة عامة نختار $-\pi < \varphi \leq \pi$. وجود φ في تعبير $u_C(t)$ يؤدي إلى كون عند $t=0$ ، $u_C(t=0) = U_m \cos \varphi$ ، ليس بالضرورة قصوي .

2-3 (الثوابت المرتبطة بالدارة .

الدور الخاص T_0 يتعلق بالميزات L و C للدارة ، هذه المميزات تظهر في المعادلة التفاضلية .

$$\frac{du_C}{dt} = -\frac{2\pi}{T_0} U_m \sin\left(\frac{2\pi}{T_0} t + \varphi\right) \quad \text{لنبحث عن تعبير } T_0 \text{ باعتماد المعادلة التفاضلية و حلها :}$$

$$\frac{d^2u_C}{dt^2} = -\left(\frac{2\pi}{T_0}\right)^2 U_m \cos\left(\frac{2\pi}{T_0} t + \varphi\right)$$

$$-\left(\frac{2\pi}{T_0}\right)^2 U_m \cos\left(\frac{2\pi}{T_0} t + \varphi\right) + \frac{1}{LC} U_m \cos\left(\frac{2\pi}{T_0} t + \varphi\right) = 0 \quad \text{المعادلة التفاضلية تكتب :}$$

$$-U_m \left(\frac{4\pi^2}{T_0^2} + \frac{1}{LC}\right) \cos\left(\frac{2\pi}{T_0} t + \varphi\right) = 0 \quad \text{اذن في كل لحظة لدينا :}$$

U_m ثابتة غير منعدمة ، لكي تتحقق هذه العلاقة في كل لحظة ، يجب أن تكون :

$$-\frac{4\pi^2}{T_0^2} + \frac{1}{LC} = 0$$

$$T_0 = 2\pi\sqrt{LC}$$

بما أن $T_0 > 0$ يمكن أ، نكتب :

و بذلك فإن حل المعادلة التفاضلية $\frac{d^2u_C}{dt^2} + \frac{1}{LC} \frac{du_C}{dt} = 0$ دالة جيبيية على الشكل : $u_C(t) = U_m \cos\left(\frac{2\pi}{T_0}t + \varphi\right)$

حيث :

U_m معبر عنه بالفولط ، وسع التذبذبات

φ بالراديان ، الطور عند أصل التواريخ ، حيث $-\pi < \varphi \leq \pi$

T_0 الدور الخاص للتذبذبات حيث $T_0 = 2\pi\sqrt{LC}$ مع T_0 بالثانية إذا كانت L بالهنري (H) و C بالفرايد (F) .

2 - 4) الثوابت المرتبطة بالشروط البدئية .

قيم الثوابت U_m و φ تتعلق بالشروط البدئية على كل من التوتر $u_C(t)$ و شدة التيار $i(t)$.

لنأخذ مثالا بسيطا حيث المكثف مشحون بدئيا تحت التوتر $E = 6V$.
بدئيا ، في الدارة LC ، شدة التيار منعدمة .

$$u_C(t) = U_m \cos\left(\frac{2\pi}{T_0}t + \varphi\right) \quad \text{باعتبار}$$

$$u_C(0) = U_m \cos \varphi = E \quad \text{لدينا عند } t=0 :$$

$$i(0) = -\frac{2\pi}{T_0} U_m \sin \varphi = 0 \quad \text{و} \quad i(t) = C \frac{du_C}{dt} = -\frac{2\pi}{T_0} U_m \sin\left(\frac{2\pi}{T_0}t + \varphi\right)$$

فإن $\sin \varphi = 0$ تشير إلى أن $\varphi = 0$ أو $\varphi = \pi$

بما أن $u_C(t=0) = U_m \cos \varphi = E$ فإن $U_m = E$ أو $U_m = -E$

لكن U_m و E مقدارين موجبين ، الحل المناسب هو $U_m = E$ حيث : $u_C(t) = E \cos\left(\frac{2\pi}{T_0}t\right)$

2 - 5) تعبير شدة التيار .

العلاقة $i(t) = \frac{dq}{dt} = C \frac{du_C}{dt}$ تمكن من الحصول على :

$$i(t) = \frac{d}{dt} \left(U_m \cos\left(\frac{2\pi}{T_0}t + \varphi\right) \right) = -\frac{2\pi}{T_0} C U_m \sin\left(\frac{2\pi}{T_0}t + \varphi\right) = -I_m \sin\left(\frac{2\pi}{T_0}t + \varphi\right)$$

$$I_m = \frac{2\pi}{T_0} C U_m \quad \text{مع}$$

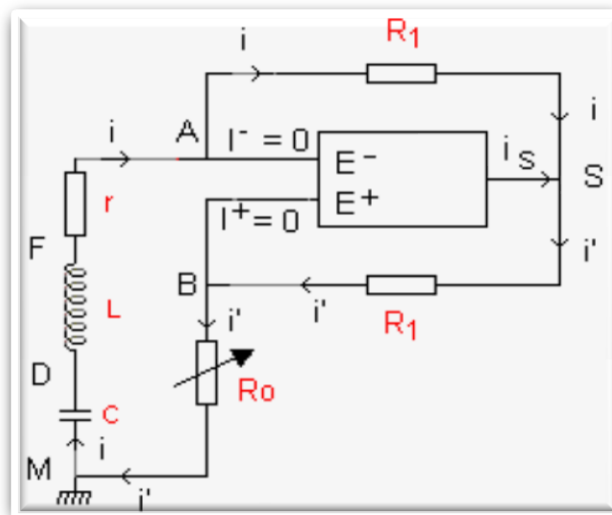
3) صيانة التذبذبات .

في حالة دارة RLC متوالية ، وسع التذبذبات ينقص تدريجيا بفعل انتقال الطاقة بمفعول جول .

غير أنه يمكن صيانة التذبذبات و الحصول ، بالنسبة للمقادير المتذبذبة ، وسعا ثابتا باستعمال جهازا يمنح باستمرار الطاقة الضائعة نتيجة الانتقال الحراري ز و بذلك فإن الطاقة الكلية للدارة تبقى ثابتة

التركيب التالي يمكن من صيانة تذبذبات جيبيية في دارة C, L, r رغم وجود المقاومة r .

سنبين أن الجزء ABM يمكن من تعويض ما تبدد r إذا تم اختيار $R_0 = r$.



هذا الجهاز للصيانة صمم لكي يحافظ على توتر $u(t) = R_0 i(t)$ بين مربطي ثنائي القطب RLC. خلا كل ثانية ، يمنح لثنائي القطب طاقة تساوي $u(t)i(t) = R_0 i^2(t)$ ، التي تعوض مفعول جول بسبب المقاومة $r = R_0$.