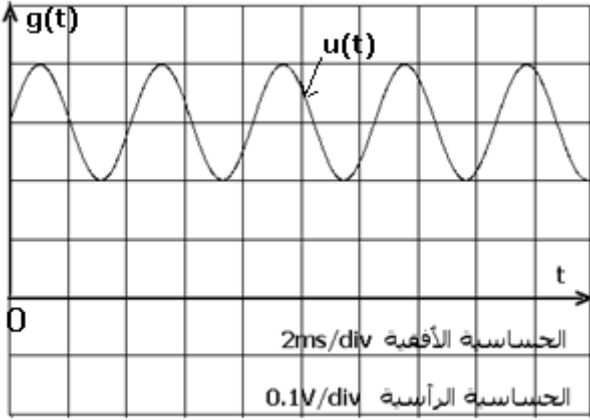


## تمارين حول تضمين الوسع



### تمرين 1:

- نعتبر توترا  $g(t)$  جيبي بمركبة مستمرة  $U_0$  الممثل في الشكل جانبه :
- 1 - عين مبيانيا :  
الدور  $T$  والتوتر الأقصى  $U_m$  للتوتر  $u(t)$  والتوتر للمركبة المستمرة  $U_0$  .
  - 2 - أكتب تعبير التوتر  $g(t)$  .

### تمرين 2

نعتبر توتر  $u_s(t)$  مضمّن الوسع تعبيره على الشكل التالي :

$$u_s(t) = (S_m \cos(2\pi f \cdot t) + U_0) \cos(2\pi \cdot F \cdot t)$$

يمثل الشكل جانبه تغيرات  $u_s(t)$  بدلالة الزمن :

- 1 - عين مبيانيا :
- أ - الموجة الحاملة و تردد الموجة الحاملة  $F$  و تردد الإشارة المضمّنة  $f$  .

ب - القيمتين الحديتين  $U_s(\max)$  و  $U_s(\min)$  .

2 - أوجد تعبير  $U_s(\max)$  و  $U_s(\min)$  بدلالة  $S_m$  وسع توتر الإشارة المرسلّة و  $U_0$  المركبة المستمرة للتوتر .

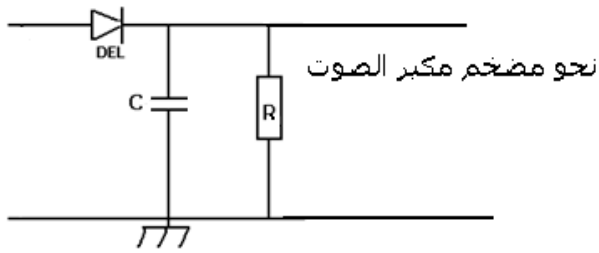
3 - أكتب تعبير  $m$  نسبة التضمين بدلالة  $U_s(\max)$  و  $U_s(\min)$  .

4 - أحسب الترددات التي تظهر على رؤوس طيف الترددات للموجة المضمّنة .

تمرين 3 إزالة التضمين

تتكون دائرة إزالة التضمين لجهاز الراديو من صمام ثنائي

وكاشف غلاف RC مكون من موصل أومي مقاومته  $R$  ومكثف سعته  $C=10\text{nF}$  . متوسط تردد الموجات الصوتية هو  $1\text{kHz}$  ويلتقط مستقبل موجات الراديو موجات ترددها  $164\text{kHz}$  .



1 - بين أن الجداء  $RC$  يعبر عن الزمن .

2 - من بين المقاومات التالية ، حدد قيمة  $R$  للحصول على موجات صوتية ذات جودة جيدة .

$200\text{k}\Omega, 20\text{k}\Omega, 1\text{k}\Omega, 100\Omega$

### تمرين 4

في المختبر تم إنجاز تركيب التضمين الممثل جانبه .

الهدف منه ملاحظة التوتيرين المضمّن والحامل .

لمعاينة هاذين التوتيرين تم استعمال حاسوب فحصنا على المنحنيات التالية

1 - أعط اسم المركبة المستعملة في هذا التركيب .

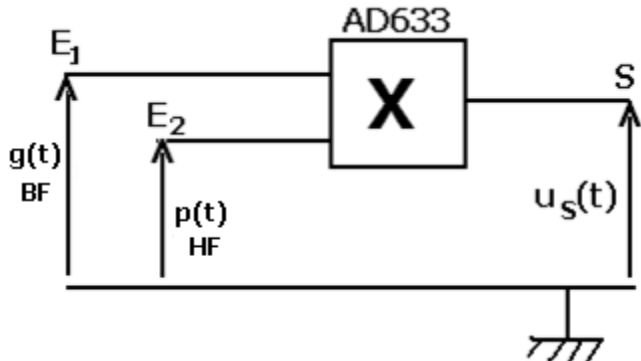
2 - حدد على التبيانة المدخلين  $X$  و  $Y$  لمعاينة

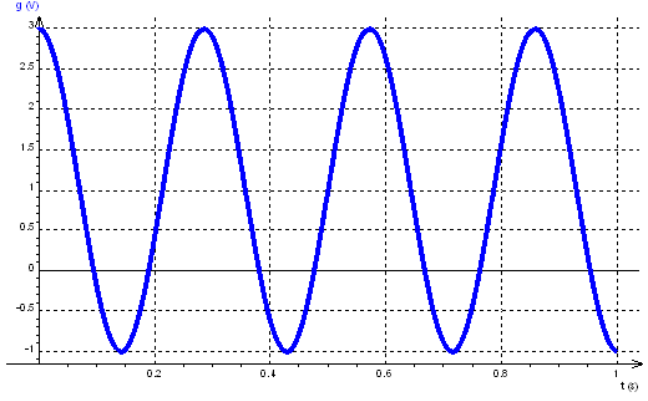
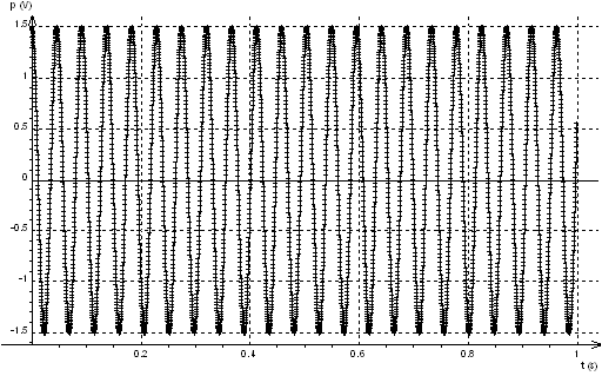
التوتيرين المضمّن والحامل .

3 - حدد مبيانيا دور وتردد التوتيرين واستنتج

طبيعتهما . علل جوابك .

4 - ما قيمة المركبة المستمرة للتوتر  $U_0$  ؟





### تمرين 5

نجز دائرة التضمين باستعمال توترين جيبيين ودائرة كهربائية منجزة لجداءهما .

1 - نعطي تعبير كل توتر جيبي بدلالة الزمن  $u(t) = 0,5.\cos(2\pi.100t)$  و  $p(t) = 4.\cos(2\pi.2000t)$

1 - 1 عين طبيعة كل توتر ( الحامل والمضمّن )

1 - 2 نصيف للتوتر المضمّن مركبة مستمرة للتوتر  $U_0=1,5V$  ، أكتب تعبير التوتر الناتج  $s(t)$  عن هذه الإضافة .

2 - تعطي الدائرة المنجزة للجداء عند مخرجها توترا  $u_s(t)$  يتناسب مع جداء التوترين الحامل و  $s(t)$  . أوجد التعبير الحرفي للجداء  $u_s(t)$  علما أن معامل التناسب هو  $k$  .

3 - استنتج من التعبير السابق الدوال الجيبية المكونة ل  $u_s(t)$  ثم عين تردددها .

4 - مثل طيف الترددات موضحا عرض المنطقة .

5 - مثل على نفس المبيان تغيرات التوتر الحامل والتوتر المضمّن بدلالة الزمن . لنعبر 10ms أقصى مدة على محور الزمن .

6 - مثل على مبيان آخر شكل منحنى كل من  $s(t)$  و  $u_s(t)$  . ما الفائدة من تمثيل المنحنيين على نفس المبيان ؟

7 - ما شكل منحنى  $u_s(t)$  في غياب المركبة المستمرة للتوتر  $U_0$  ؟ ما اسم الظاهرة ؟ ما المشكل الذي يحدث عند الاستقبال ؟

8 - يتكون جهاز الاستقبال من دائرة سداة LC وكاشف للغلاف .

أ - مثل الدائرة السداة ثم احسب قيمة معامل التحريض للوشية ، نعطي  $F^{-6}$  .

ب - مثل دائرة إزالة التضمين ( دائرة كاشف الغلاف ) ثم اقترح قيمة تقريبية لسعة المكثف . نأخذ  $R=1K\Omega$  .