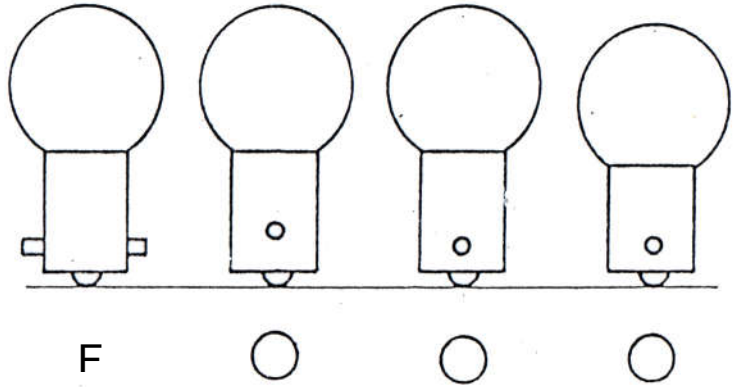


Construction Mécanique	REPRESENTATION GRAPHIQUE	L.P. P. MENDES FRANCE
EXERCICES	CORRESPONDANCE DES VUES	DR1

EXERCICE N°1 : Ampoule électrique

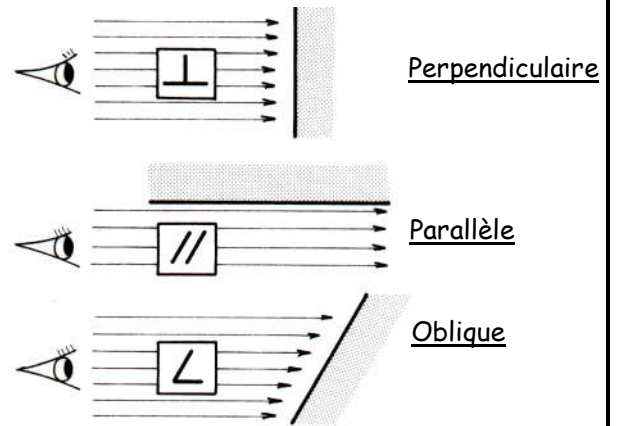
- **On demande :** En utilisant les lignes de rappel, trouver la vue de gauche adjacente à la vue de face F. Cocher la case située sous la vue choisie.



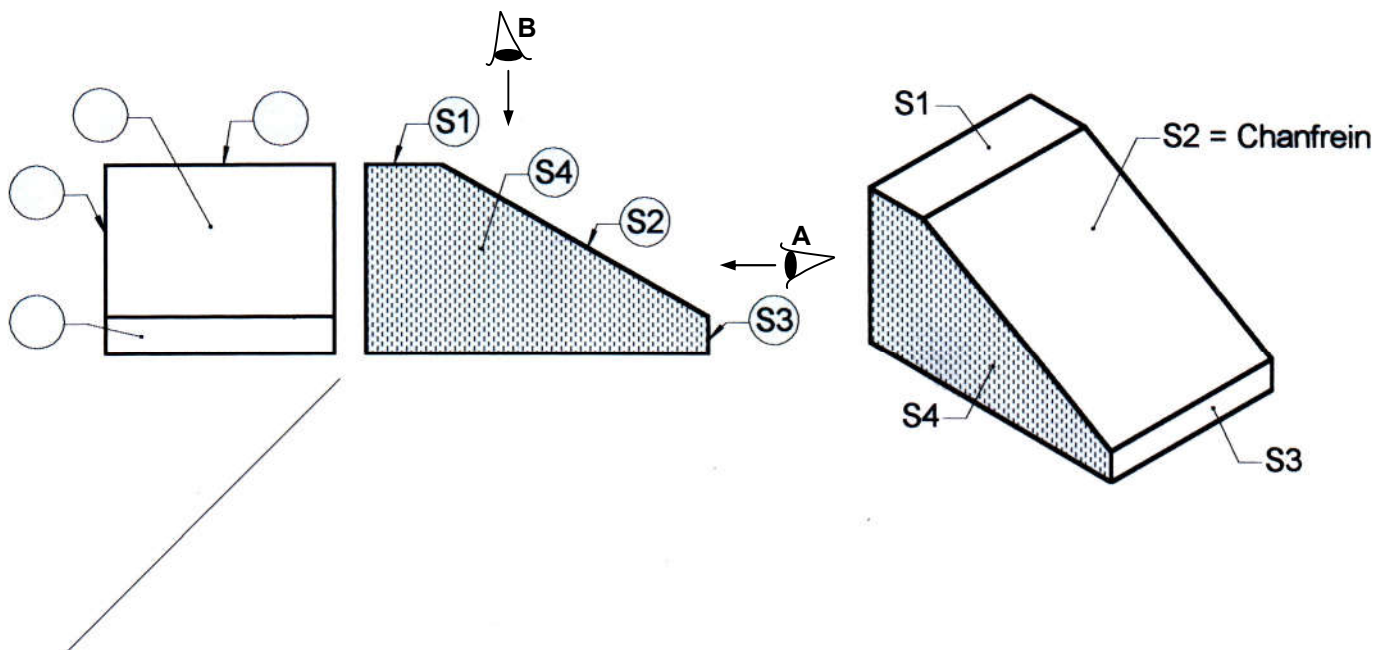
EXERCICE N°2 : Cale

- **Un chanfrein :**
- **On donne :** Sur le document DR2, une perspective, une vue de face et une vue de droite de la cale avec le repérage de 4 surfaces planes (S1 à S4) ainsi que 2 positions de l'observateur par rapport à la vue de face (A : A droite de la vue de face et B : Au dessus de la vue de face).
- **Remarque :**
- **On demande :** Répondre aux questions ci-dessous sur le document DR2
 - 1) Vue de DROITE :
 - a) Indiquer dans chaque bulle la surface repérée
 - b) **Compléter le tableau de l'observateur A** en identifiant la nature de l'image obtenue sur la vue de droite (Arête = segment de droite ou plan) de chaque surface plane suivant la position de l'observateur par rapport à celle-ci.
 - 2) Vue de DESSUS :
 - a) **Compléter le tableau de l'observateur B** en indiquant la position de l'observateur par rapport à chaque surface plane repérée et identifier la nature de l'image obtenue sur la vue de dessus de chaque surface plane
 - b) Dessiner la vue de dessus à l'aide des lignes de rappel et de la ligne de correspondance à 45°
 - c) Faire la mise au net de la vue de dessus
 - d) Repérer les 4 surfaces (S1 à S4) sur la vue de dessus.

Position de l'observateur A			Image de la surface sur la vue de droite
	//	S1	
	∟	S2	
	⊥	S3	
	//	S4	



Position de l'observateur B			Image de la surface sur la vue de droite
		S1	
		S2	
		S3	
		S4	



Construction Mécanique	<i>REPRESENTATION GRAPHIQUE</i>	L.P. P. MENDES FRANCE
<i>EXERCICES</i>	<i>CORRESPONDANCE DES VUES</i>	<i>DR3</i>

VOIR FICHER : « Exercice Correspondance des vues serie 1 DR3 e »