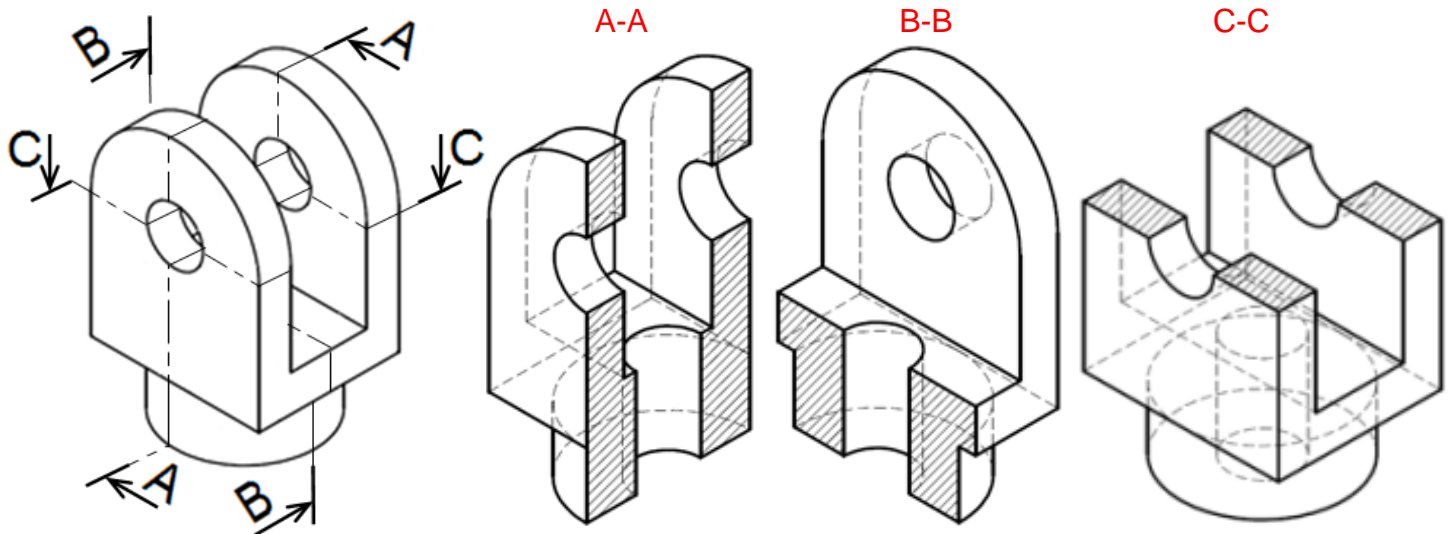


## Coupes et sections

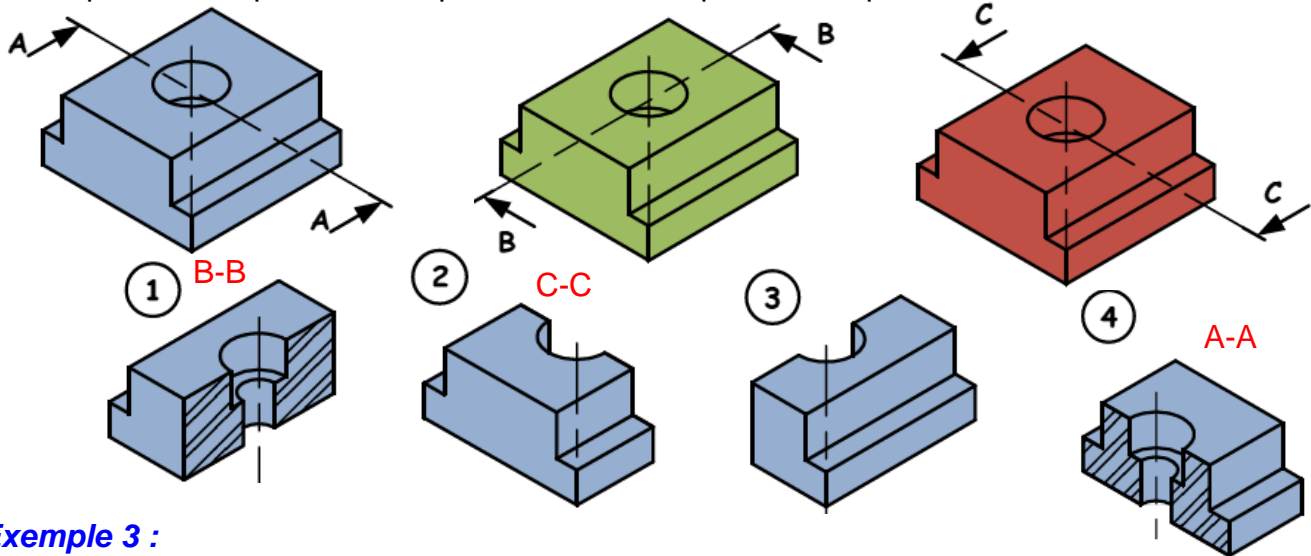
Exemple 1 : Donner le nom de la coupe pour chaque dessin de la chape



FEZZ@FR@UT

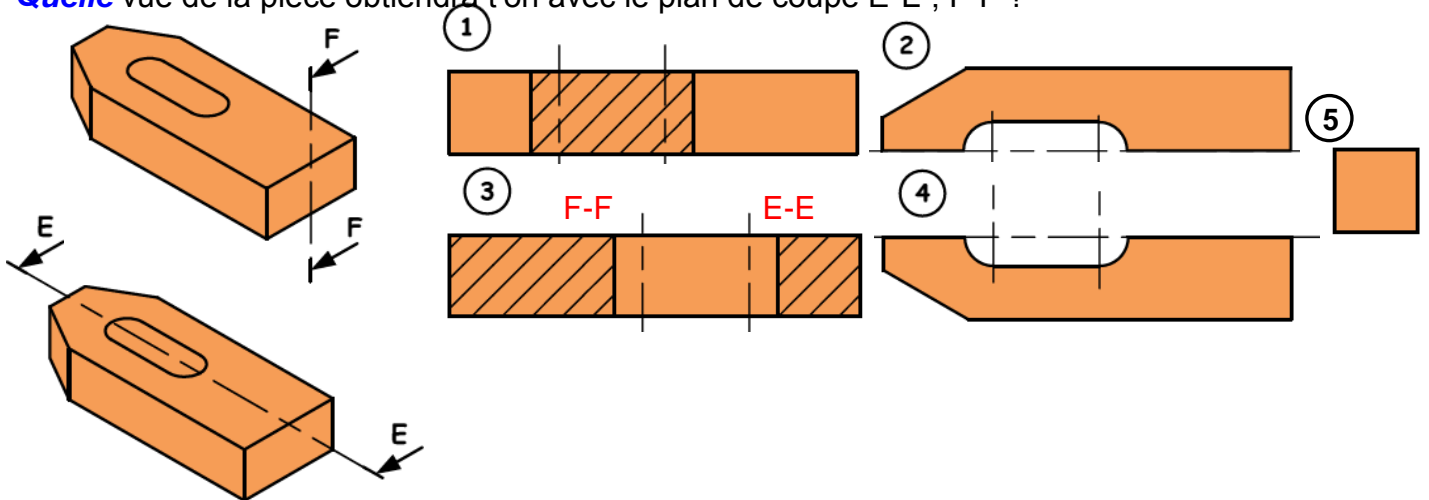
Exemple 2 :

Quelle partie de la pièce sera représentée avec le plan de coupe A-A ; B-B ; C-C ?



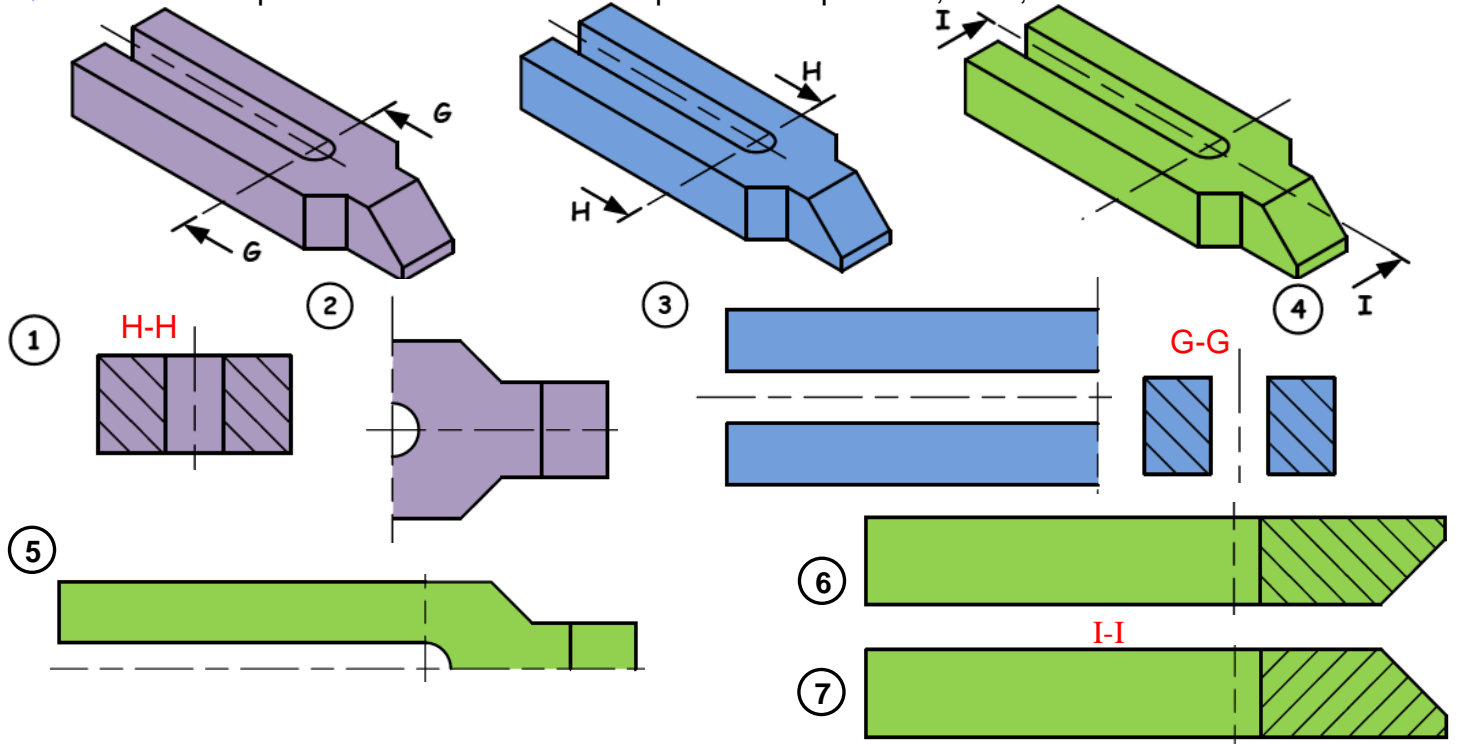
Exemple 3 :

Quelle vue de la pièce obtiendra t'on avec le plan de coupe E-E ; F-F ?



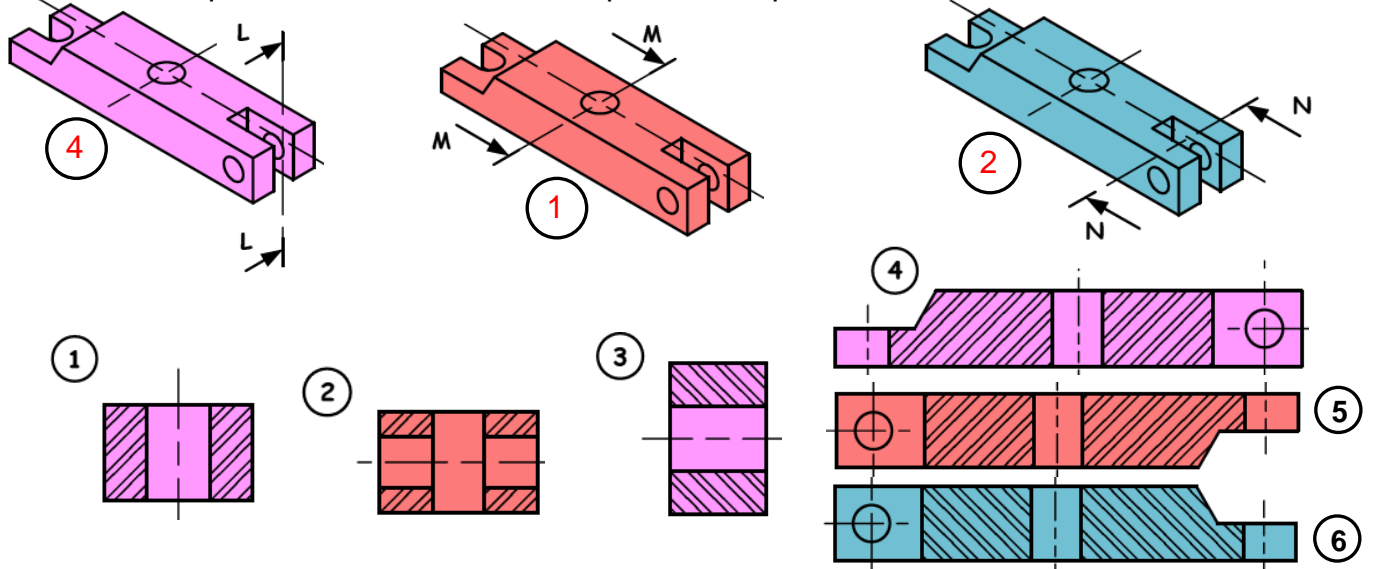
**Exemple 4 :**

Quelle vue de la pièce obtiendra t'on avec le plan de coupe G-G ; H-H ; I-I ?



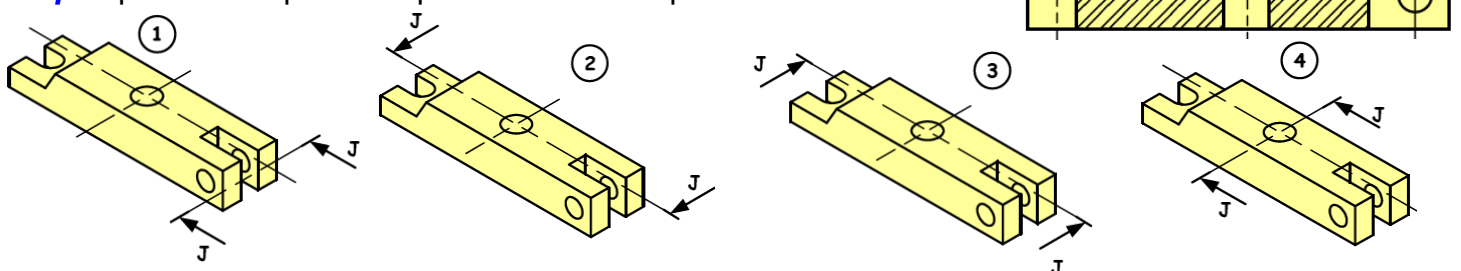
**Exemple 5 :**

Quelle vue de la pièce obtiendra t'on avec le plan de coupe L-L ; M-M ; N-N ?



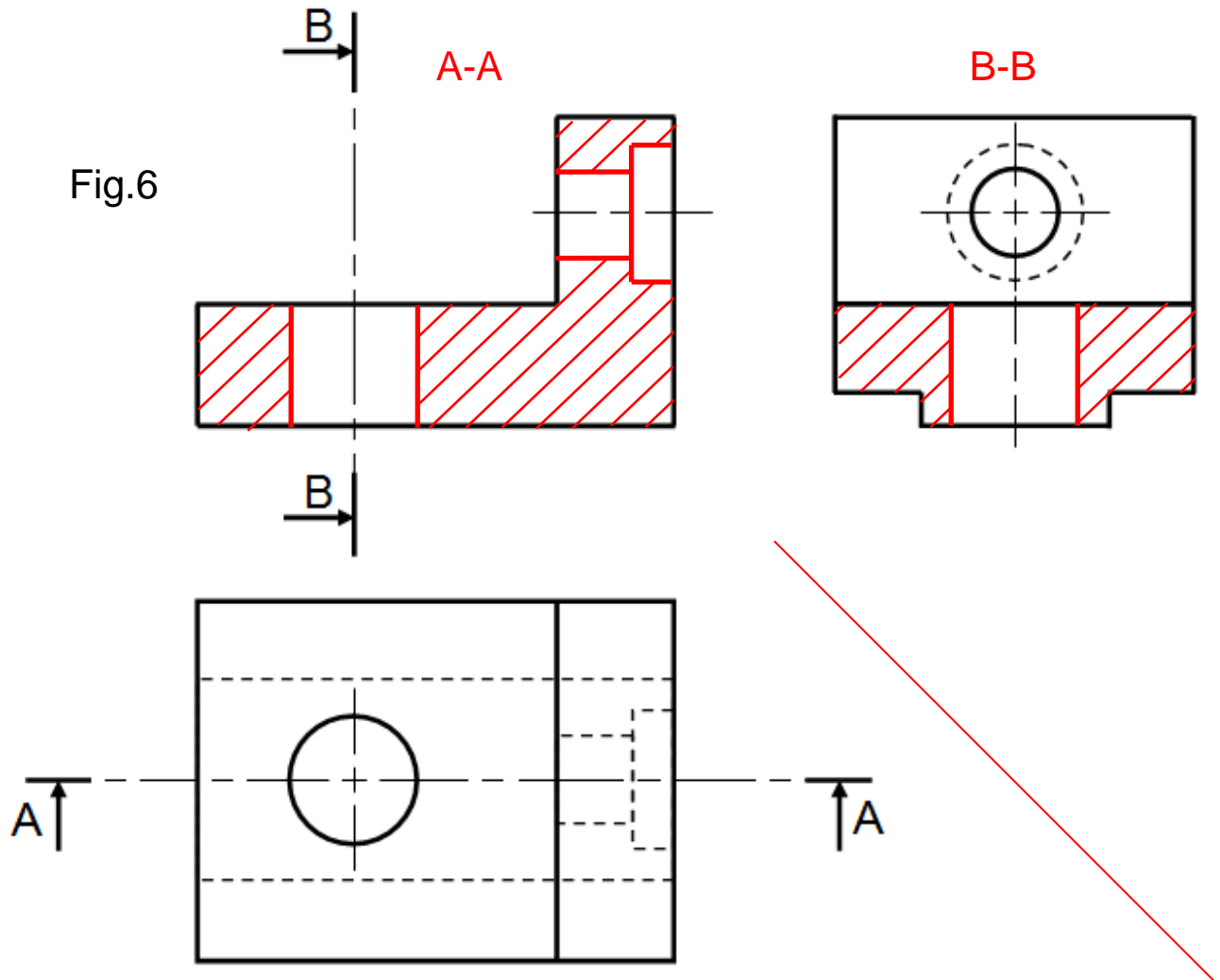
**Exemple 6 :**

A quel plan de coupe correspond la vue de la pièce ci-contre ?



**Exemple 7 :**

D'après les figures 1 ; 2 ; 3 ; 4 et 5 **compléter** la figure 6



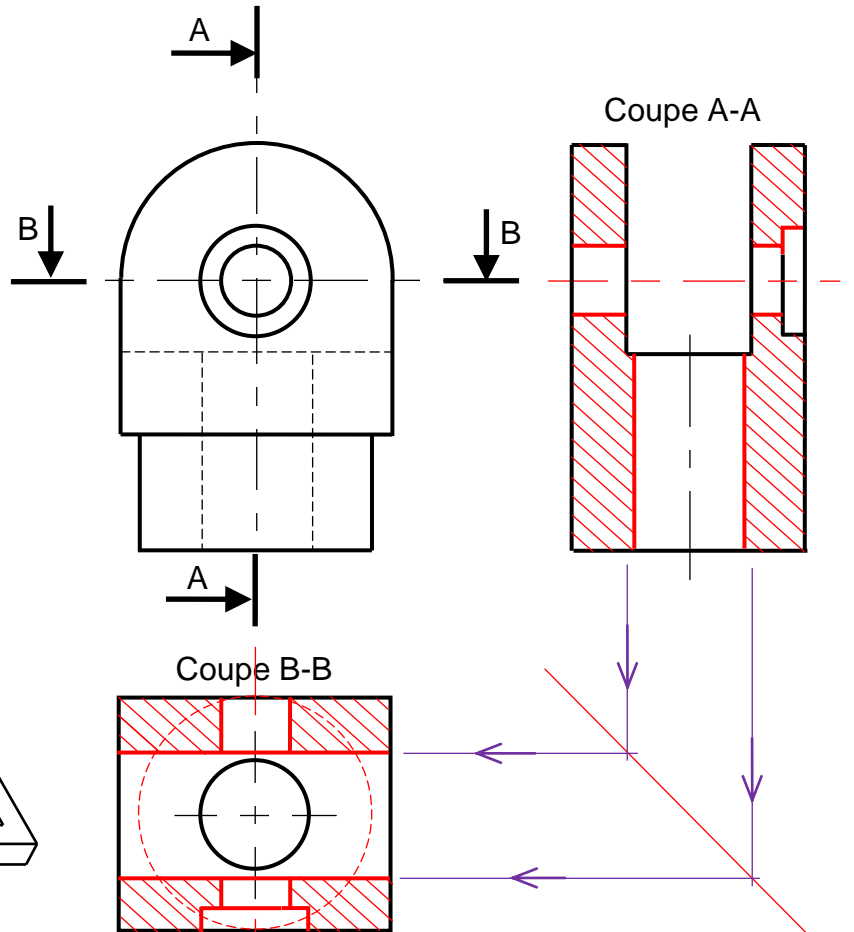
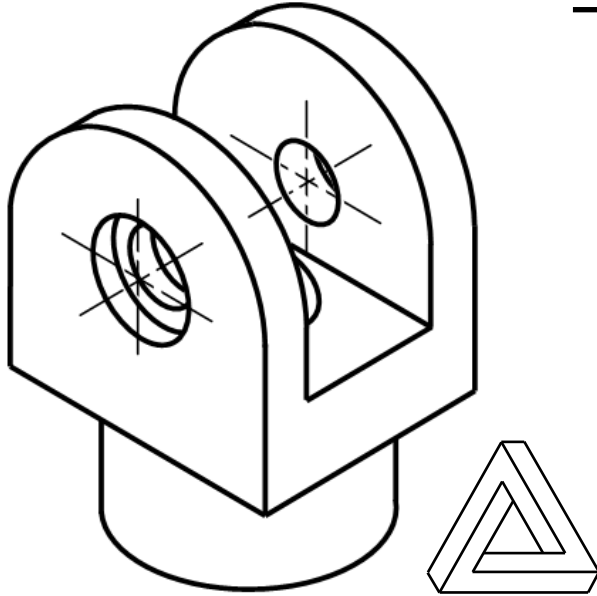
## Exercice 1 :

Soit la pièce ci-dessous représentée suivant une vue de face complète et la perspective.

Le travail à faire est de **compléter** :

**a-** La vue de gauche **coupe A-A** ;

**b-** La vue de dessus **coupe B-B** ;



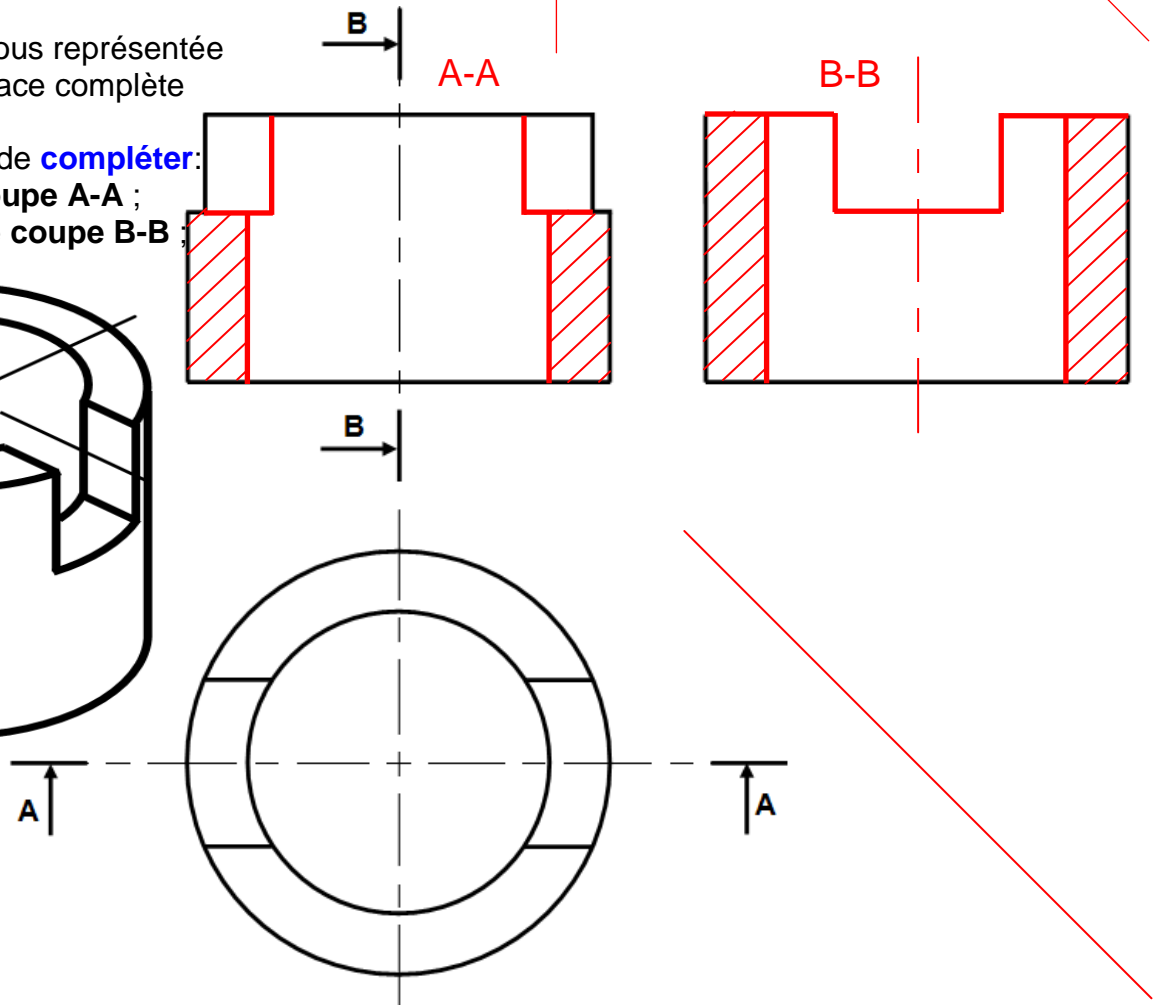
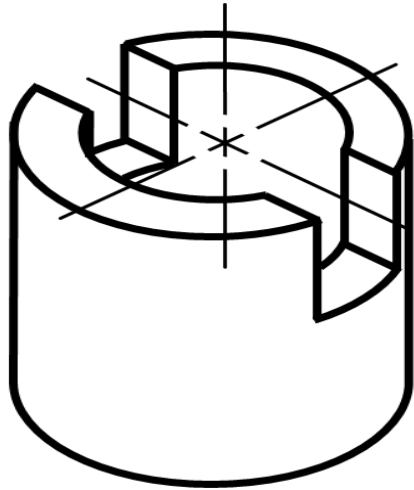
## Exercice 2 :

Soit la pièce ci-dessous représentée suivant une vue de face complète et la perspective.

Le travail à faire est de **compléter** :

**a-** La vue de face **coupe A-A** ;

**b-** La vue de gauche **coupe B-B** ;

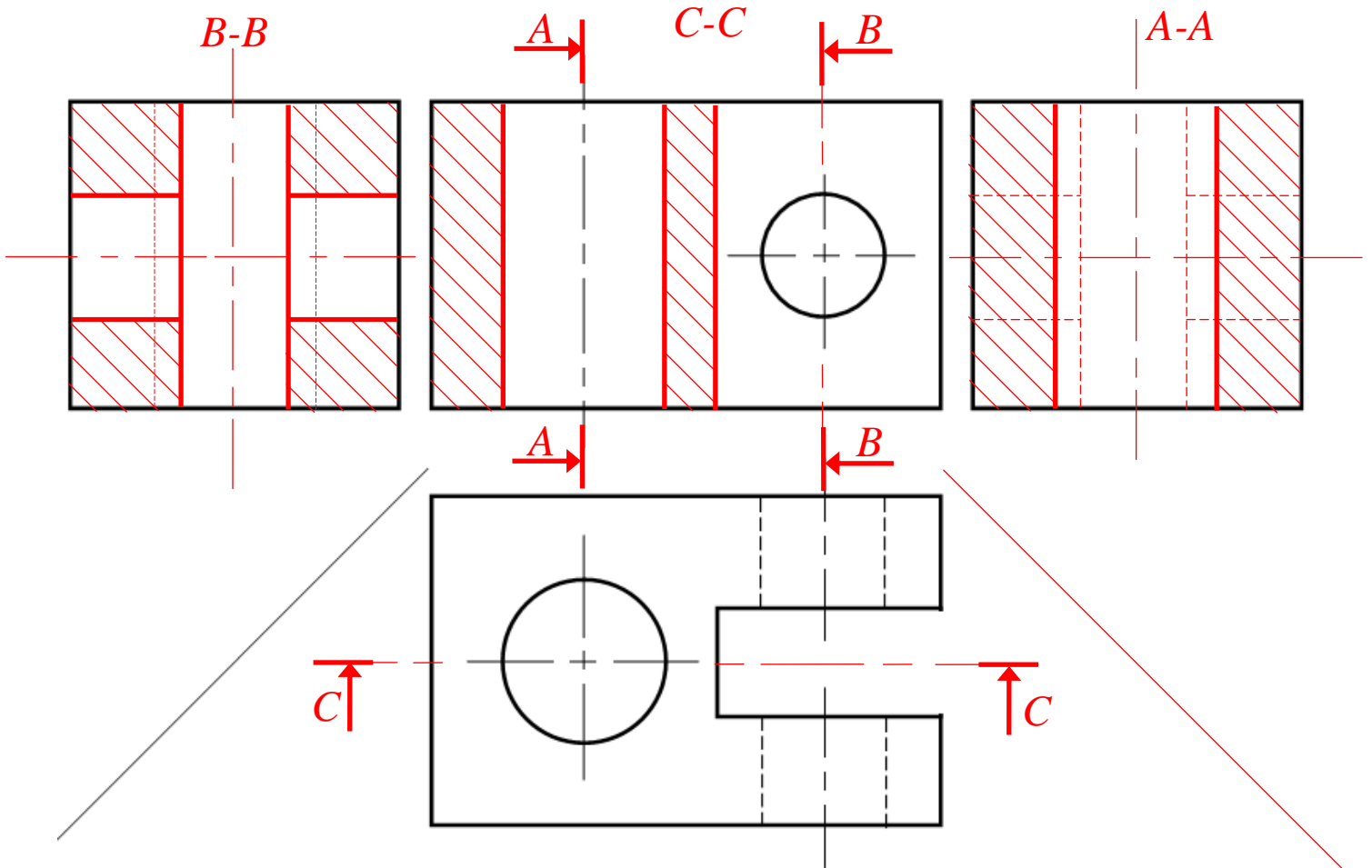
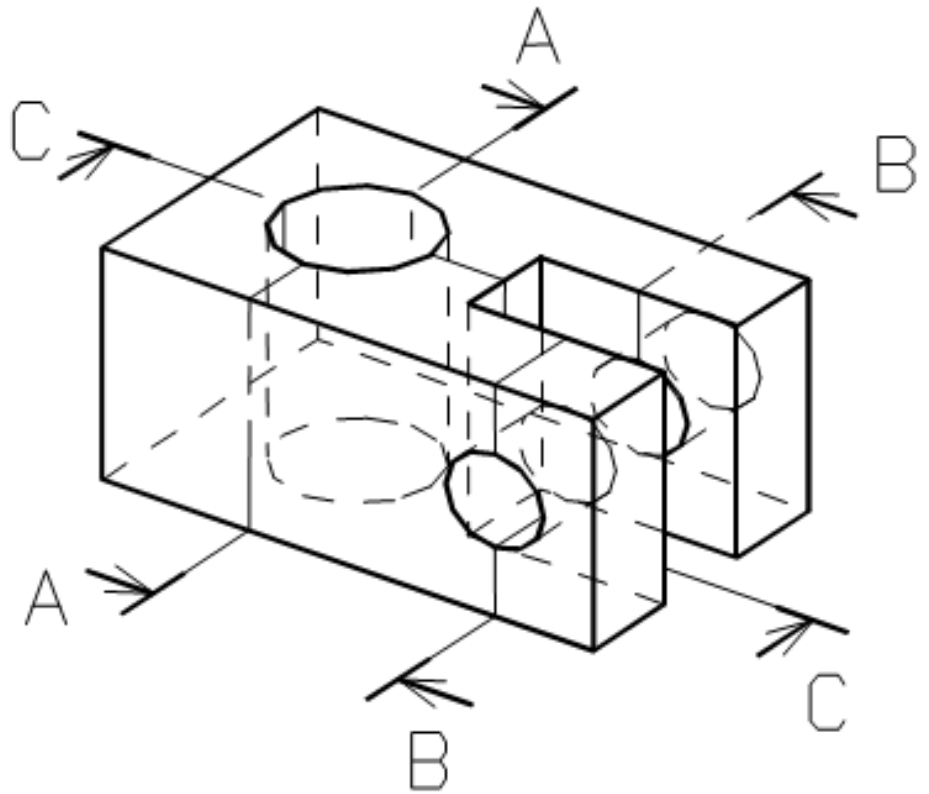


## Exercice 3 :

Soit la pièce ci-contre représentée suivant une vue de dessus complète et la perspective.

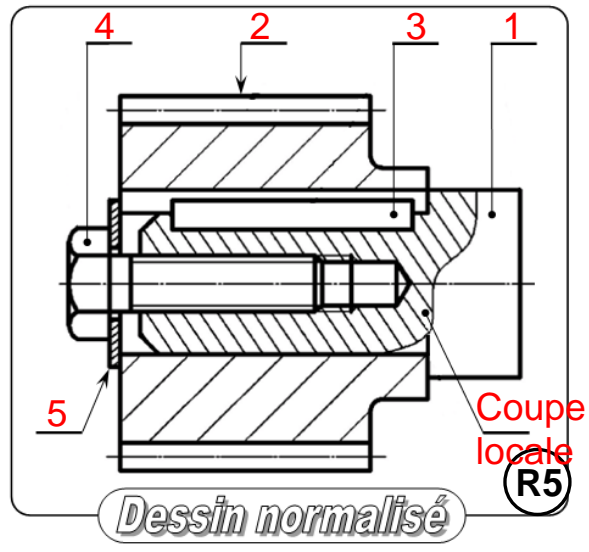
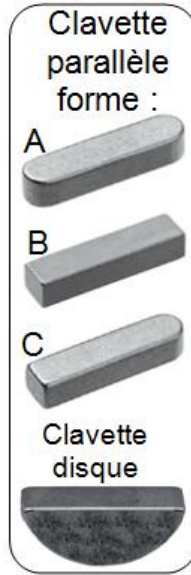
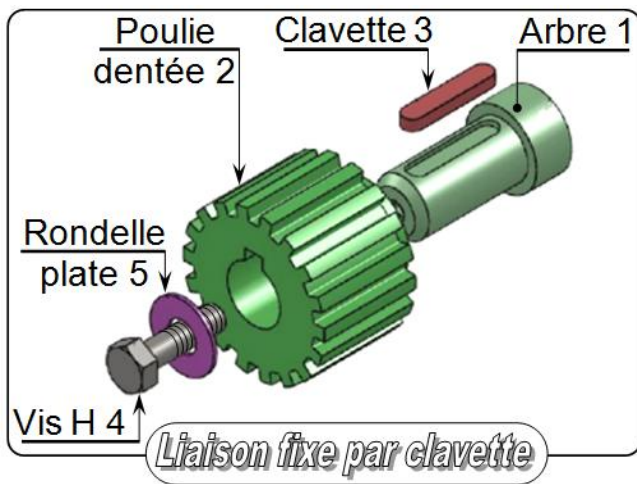
Le travail à faire est de **dessiner** :

- a- Une vue de face **coupe C-C** ;
- b- Une vue de droite **coupe B-B** ;
- c- Une vue de gauche **coupe A-A**.

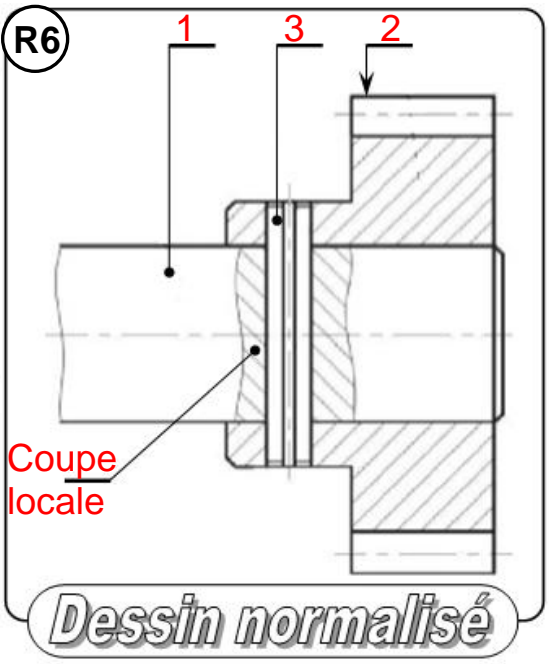
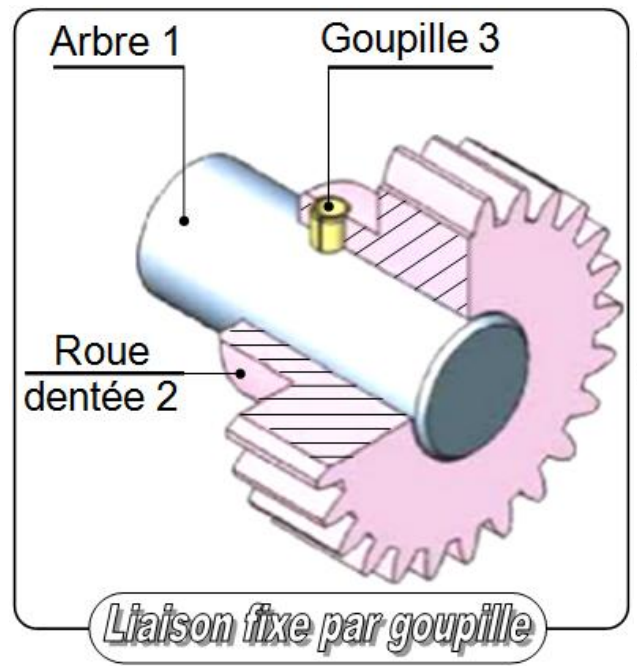


**Exemple d'une coupe locale :**

**a- Indiquer** sur le dessin normalisé les repères des pièces et le nom de la coupe sur l'arbre 1, de la liaison fixe (encastrement) de 2 par rapport à 1.

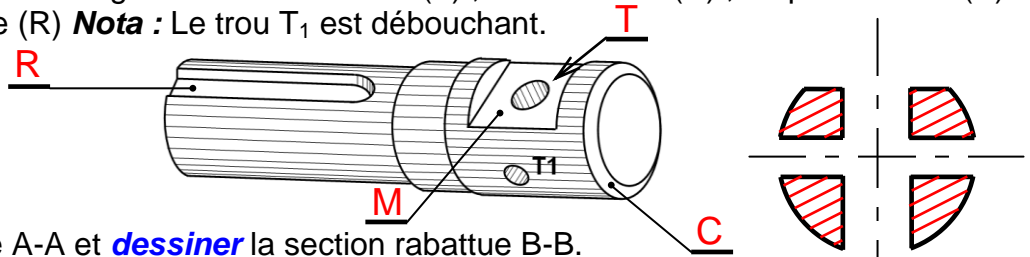


**b- Indiquer** sur le dessin normalisé les repères des pièces et le nom de la coupe sur l'arbre 1, de la liaison fixe (encastrement) de 2 par rapport à 1.

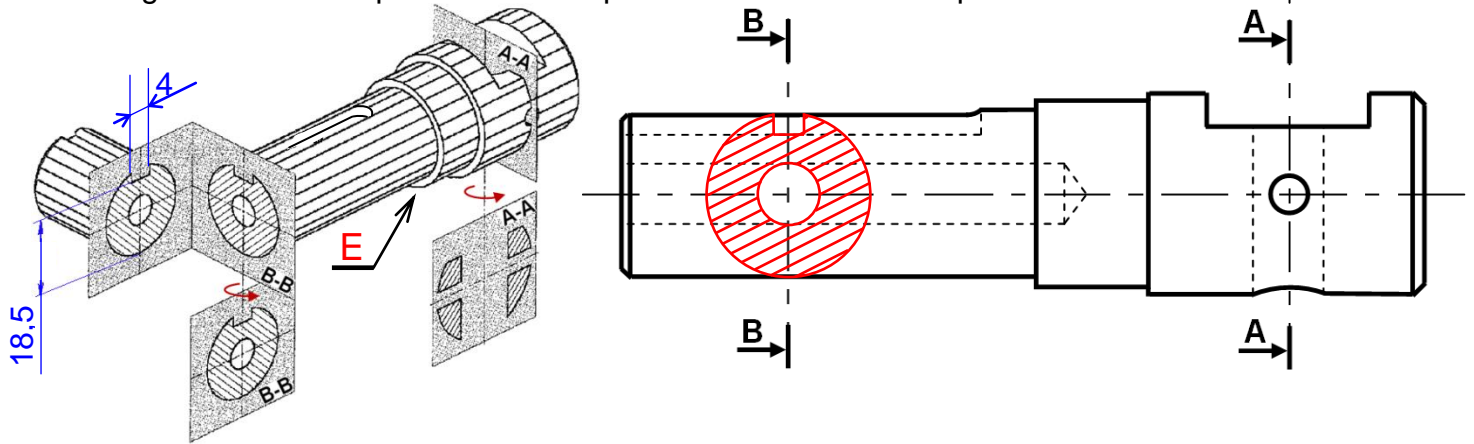


**Exemple :**

Soit l'arbre ci-contre avec les usinages suivants 3 trous (T) ; 2 chanfreins (C) ; 2 épaulements (E) un méplat (M) et une rainure (R) **Nota :** Le trou T<sub>1</sub> est débouchant.



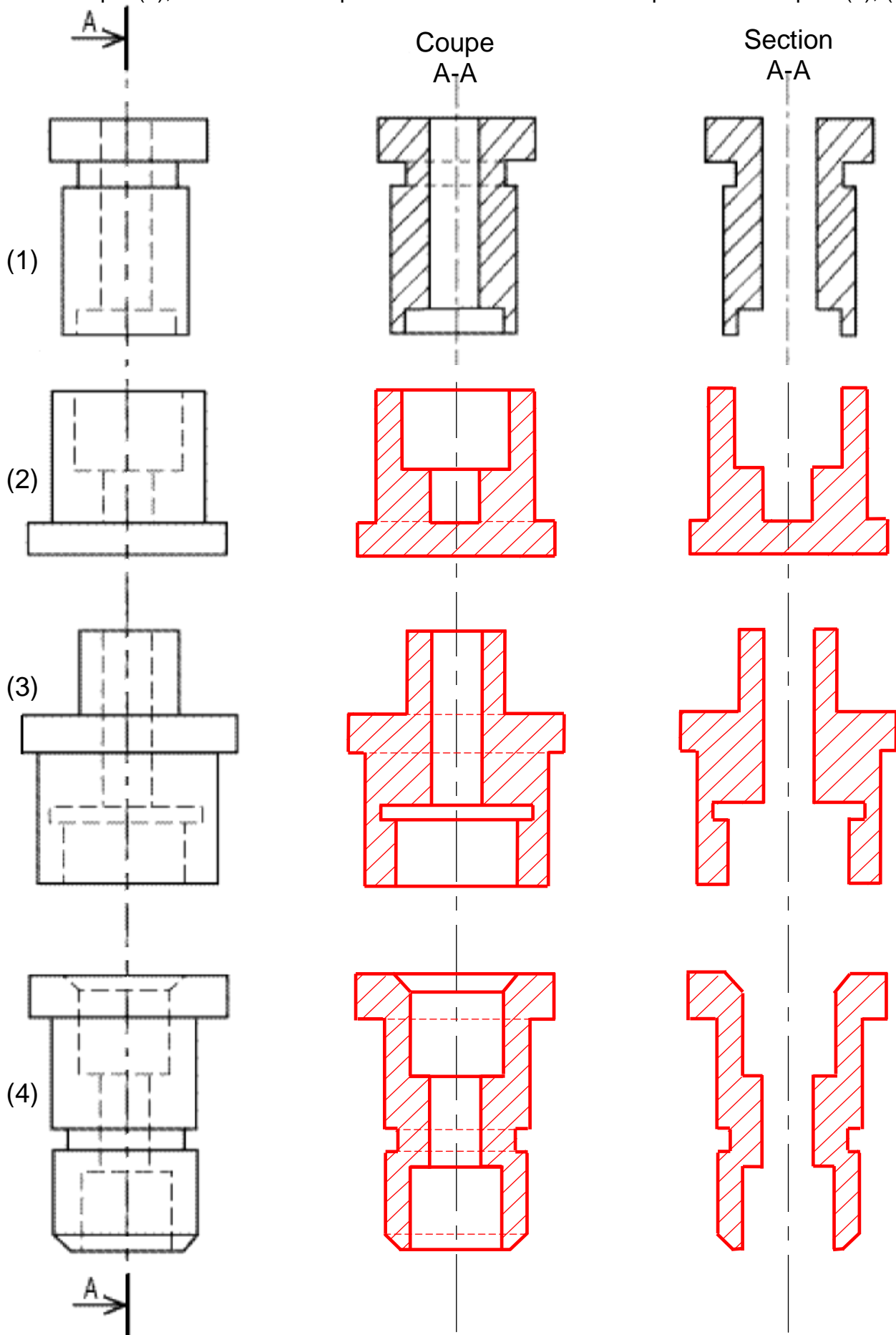
**Compléter** la section sortie A-A et **dessiner** la section rabattue B-B.  
Voir la figure ci-dessous pour mieux comprendre les formes de la pièce.



**Établir** la correspondance entre les dessins en perspective et les vues en projection ci-dessous.

<b>1 A</b> 	<b>2 C</b> 	<b>3 F</b> 
<b>4 E</b> 	<b>5 B</b> 	<b>6 D</b> 
<b>A</b> 	<b>B</b> 	
<b>C</b> 	<b>D</b> 	
<b>E</b> 	<b>F</b> 	
<b>G</b> 	<b>H</b> 	

D'après l'exemple (1), **exécuter** la coupe A-A et la section sortie A-A pour les exemples (2), (3), (4).





Représenter les sections suivantes :

- Section sortie A-A ;
- Section sortie B-B ;
- Section sortie C-C ;
- Section sortie D-D ;
- Section rabattue.

