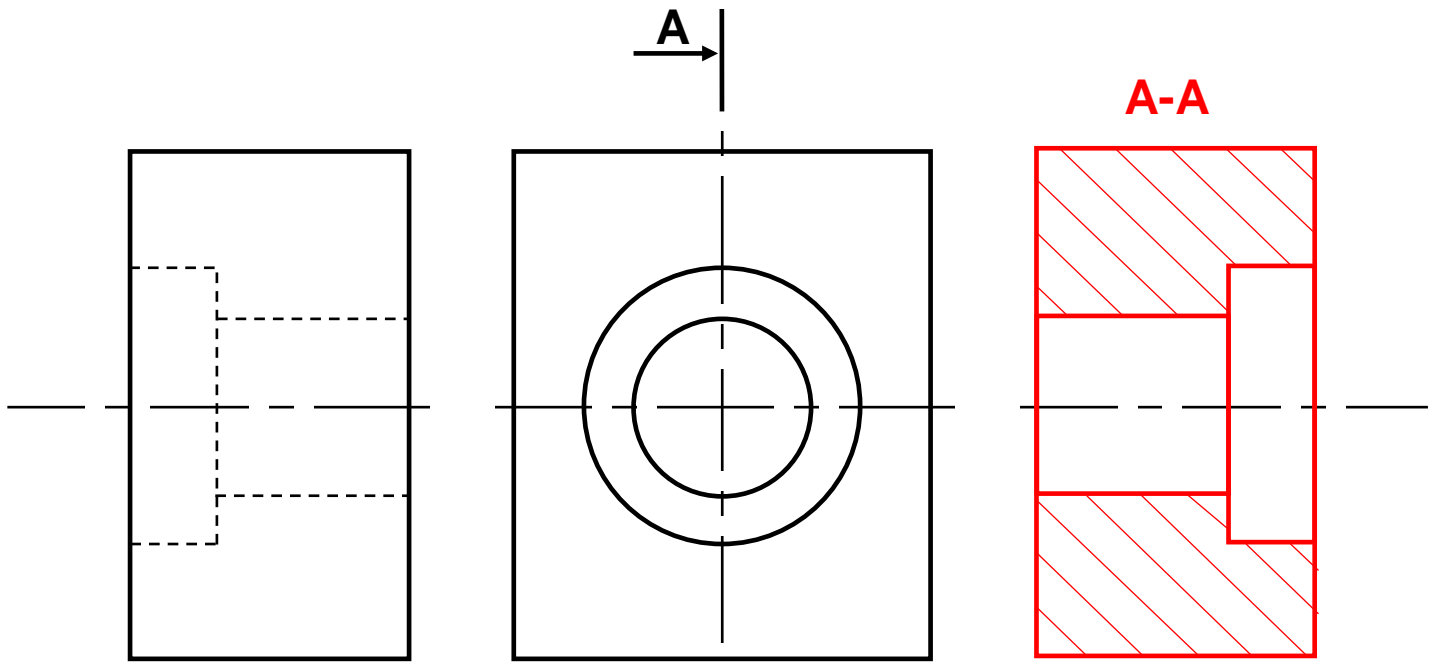


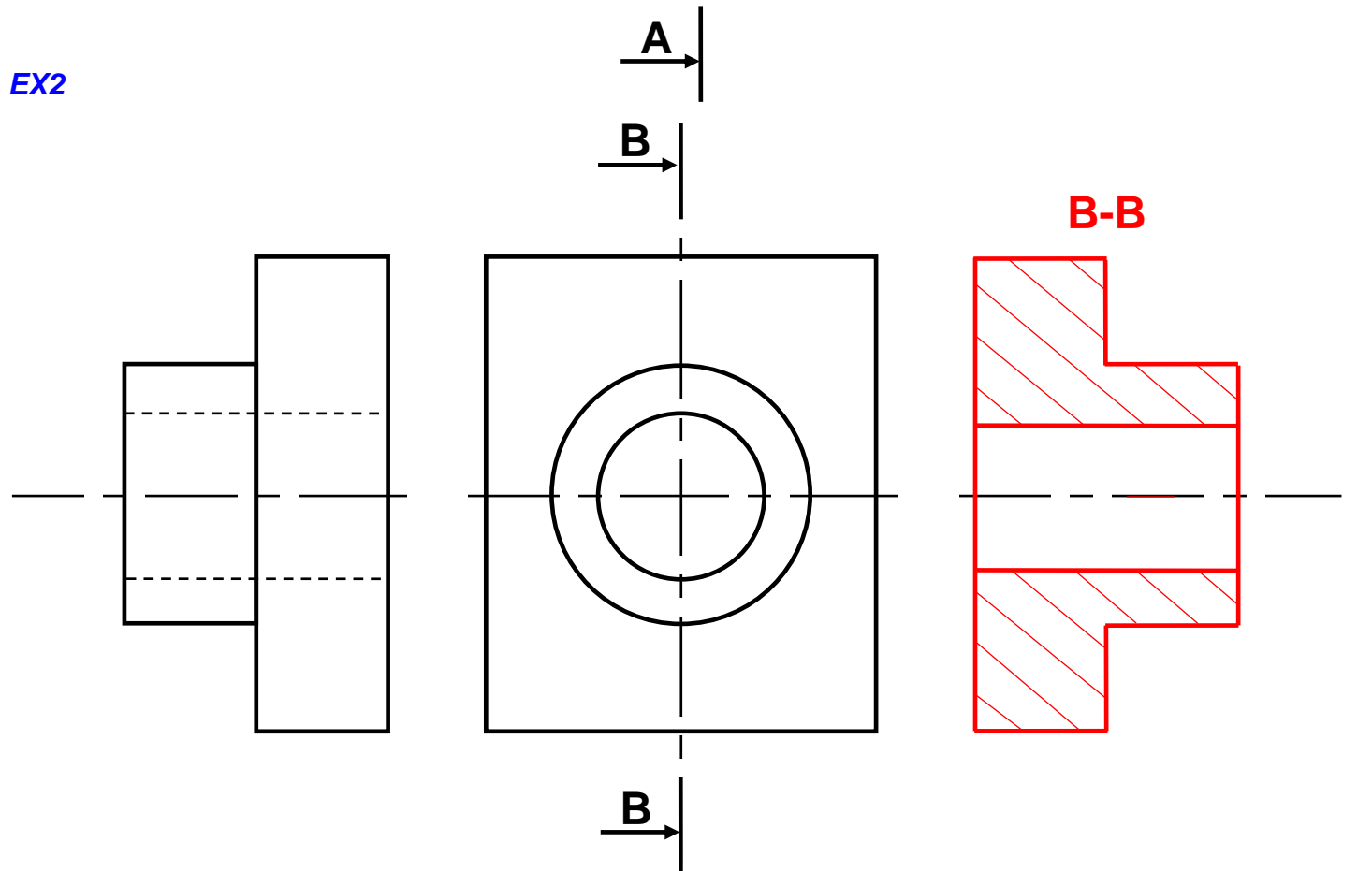
## 2- APPLICATIONS :

Pour chaque exercice, **tracer** la vue coupée manquante. **Utiliser** le plan de coupe indiqué. **Exercices 1-2-3-4: Faire** une coupe simple (classique).

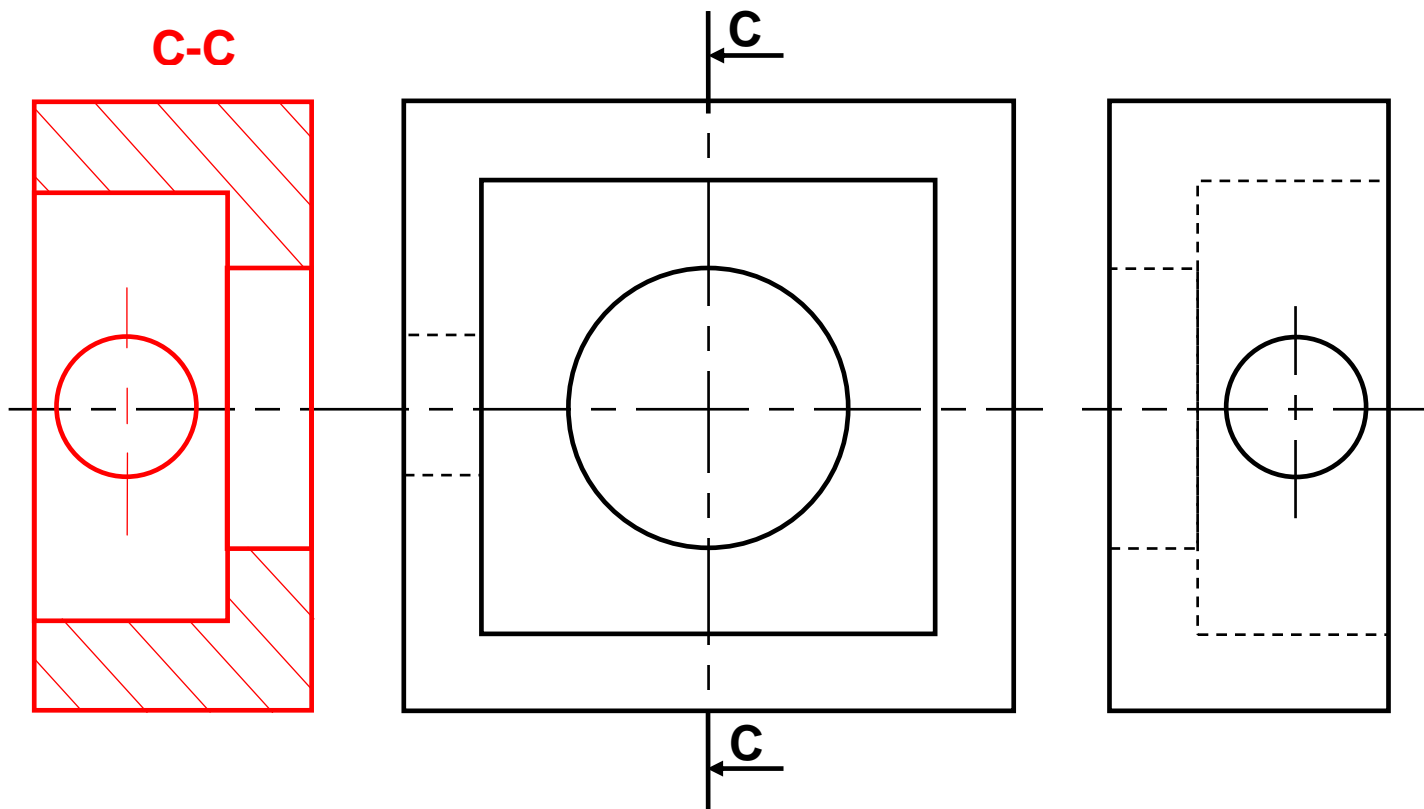
### EX1-



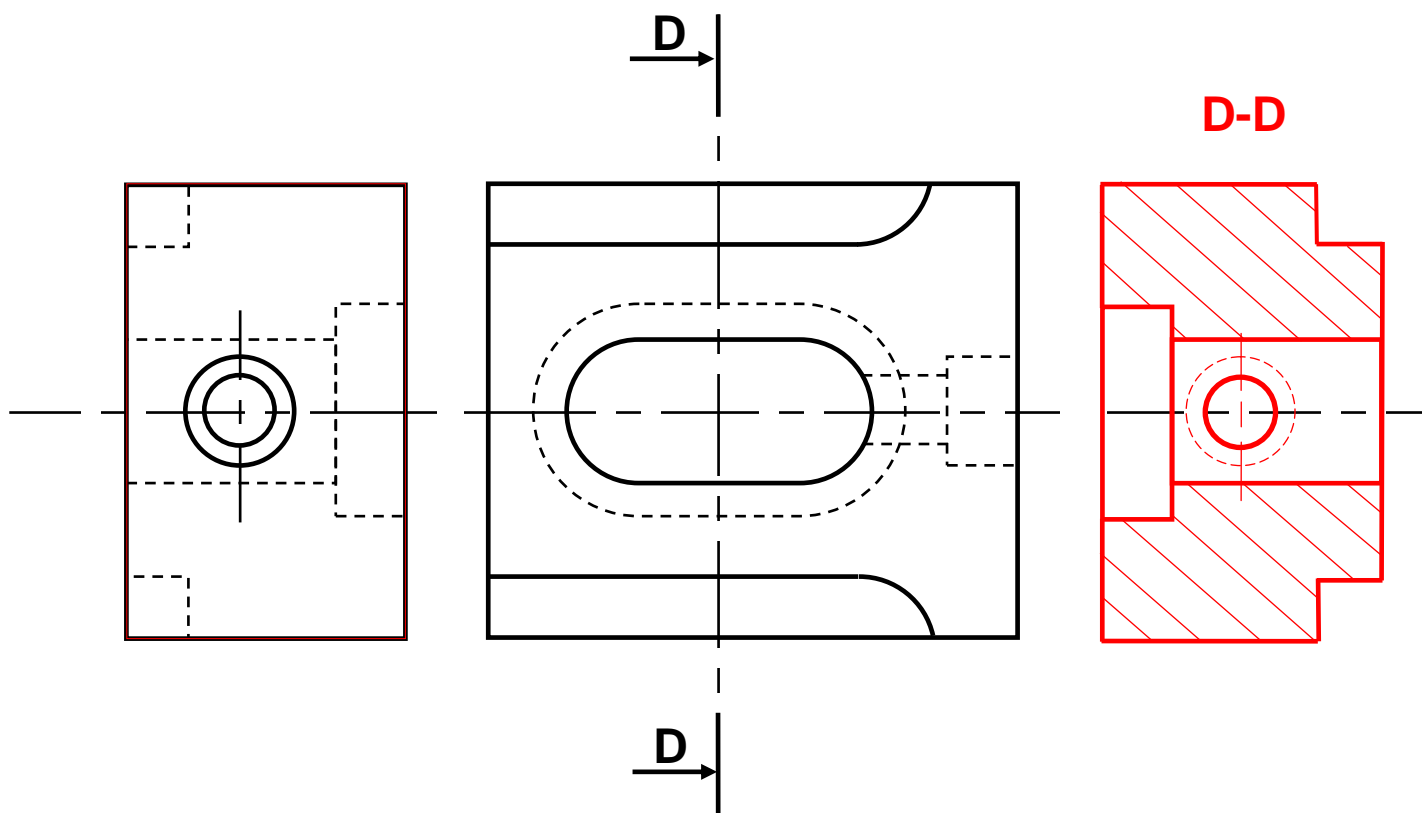
### EX2



EX3-

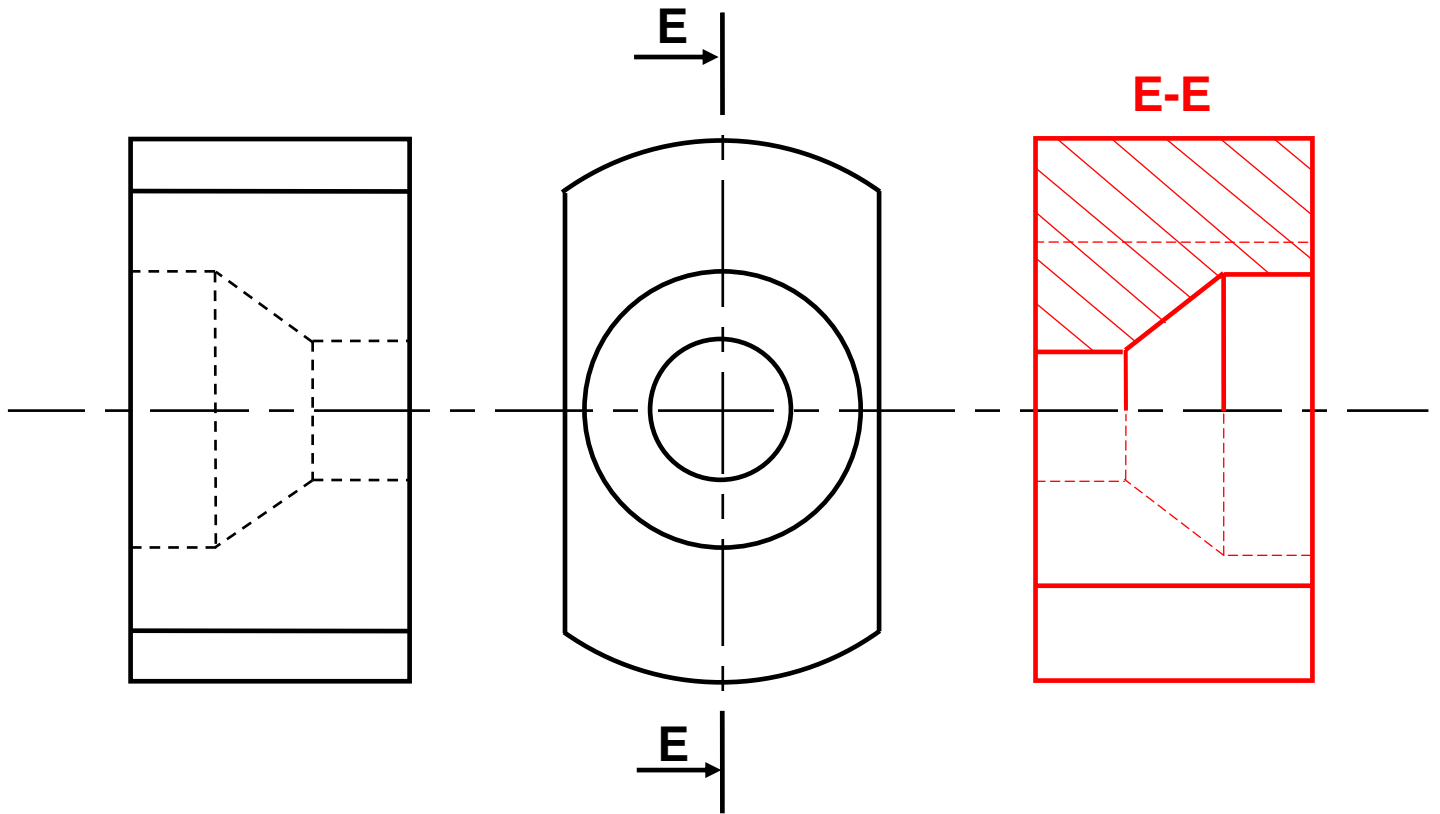


EX4-

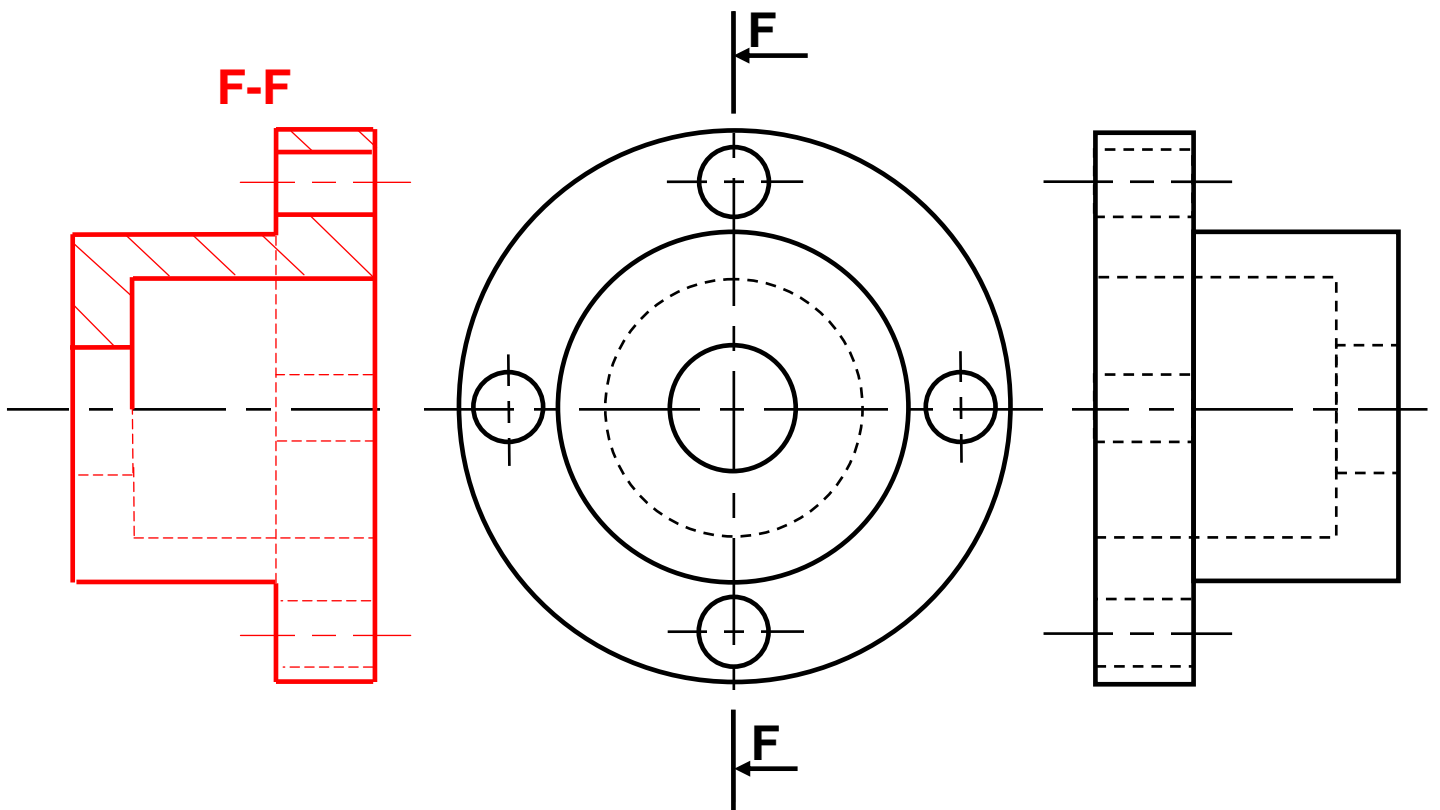


Pour chaque exercice, **tracer** la vue coupée manquante. **Utiliser** le plan de coupe indiqué. **Exercices 5-6-7** : **Faire** une demi-coupe.

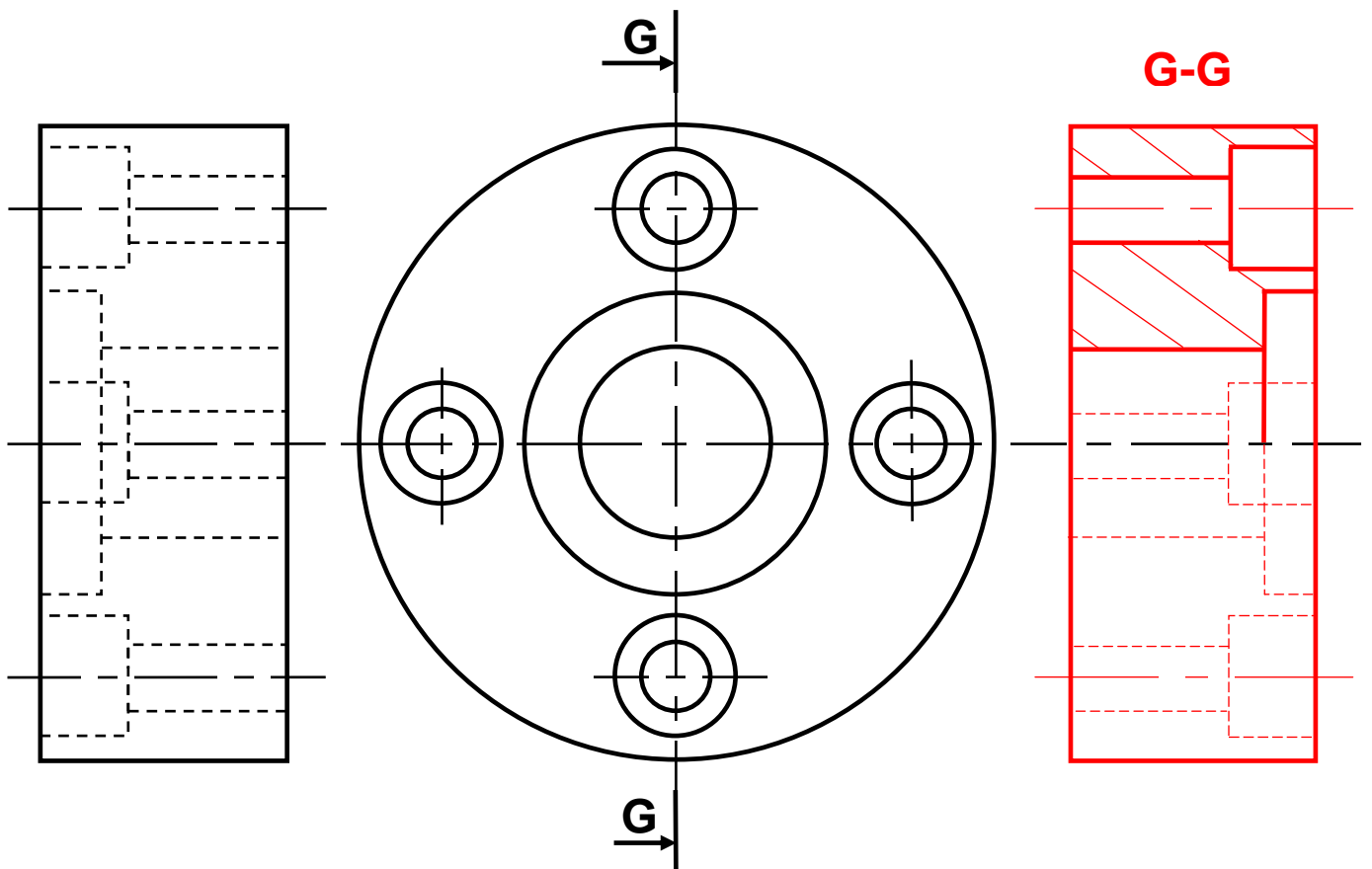
**EX5-**



**EX6-**

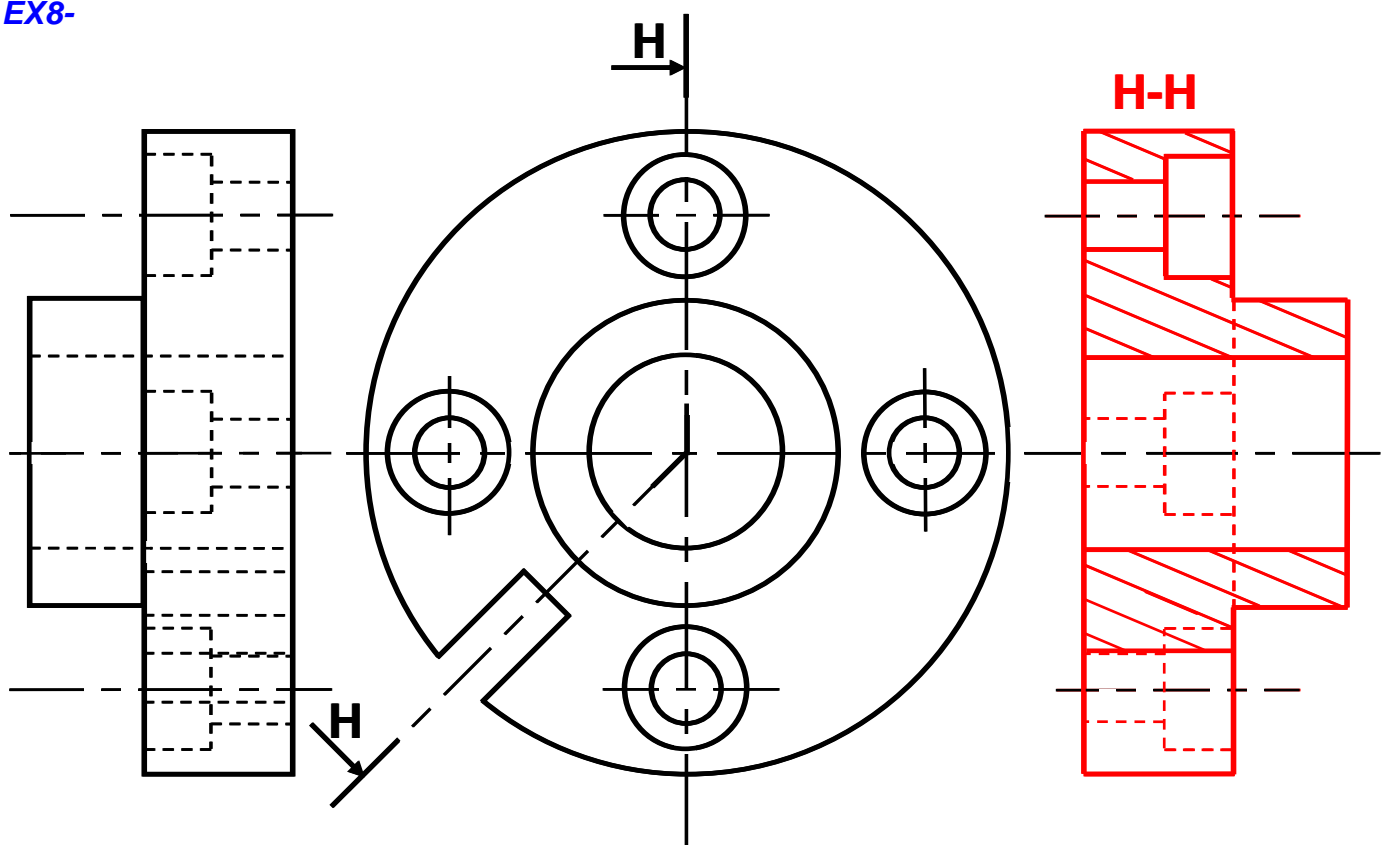


EX7-

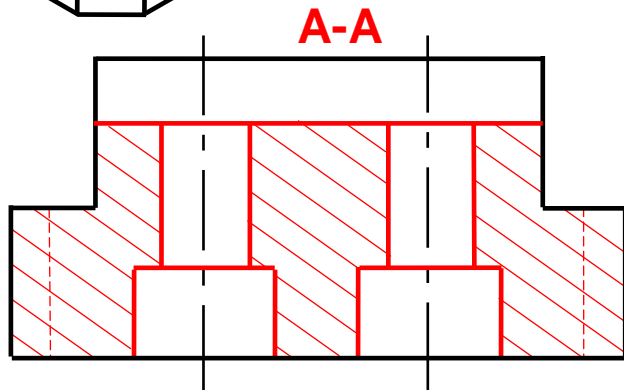
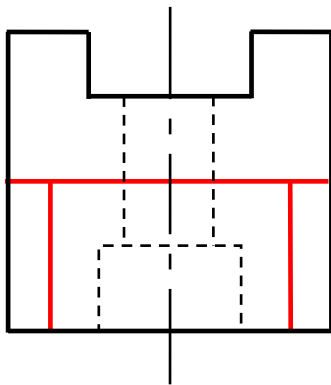
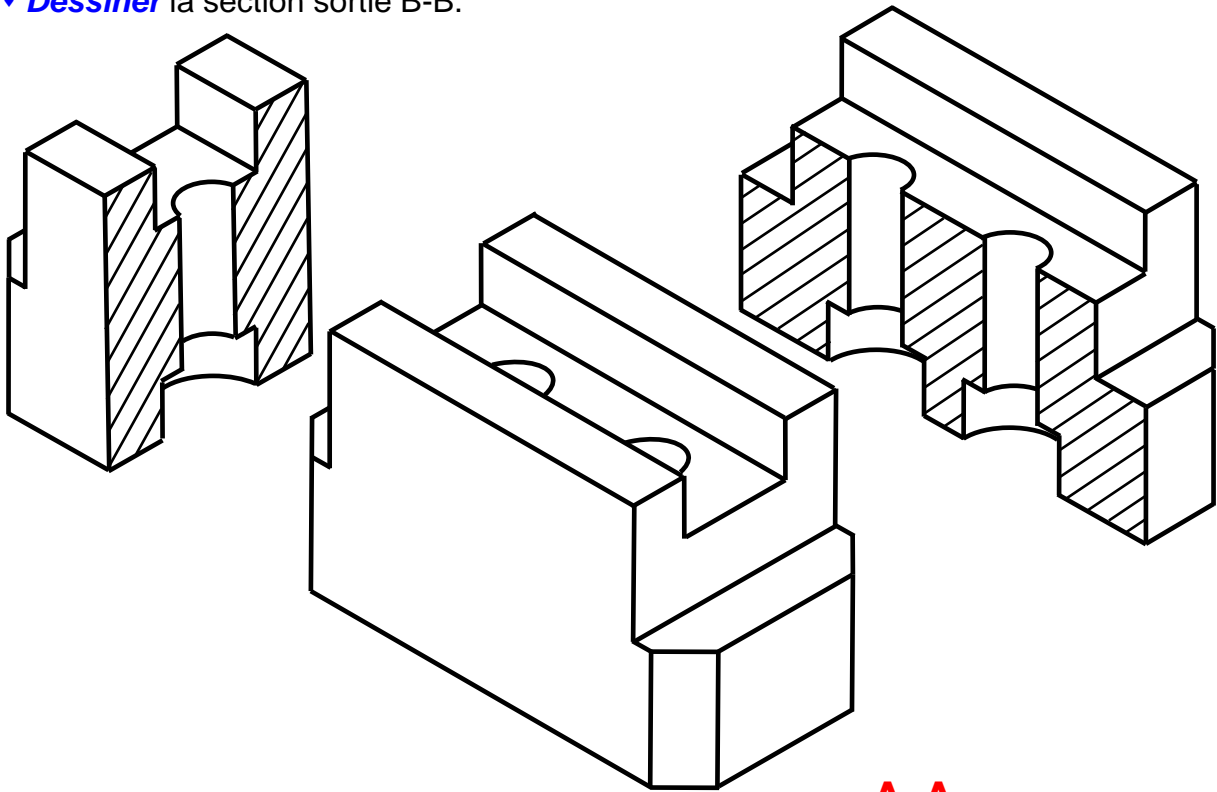


Pour cet exercice, **tracer** la vue coupée manquante. **Utiliser** le plan de coupe indiqué. **Exercice 8: Faire** une coupe brisée.

EX8-



- EX9- ♦ Compléter :** - la vue de face coupe A-A ;  
 - La vue de droite ;  
**♦ Dessiner** la section sortie B-B.



**B-B**

