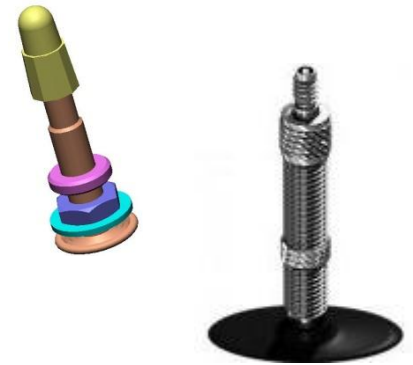


**Exercice 1 : VALVE DE CHAMBRE A AIR.**

**1- Mise en situation :**

Le type de **VALVE DE CHAMBRE A AIR** étudié est assemblé à des chambres à air de bicyclette de course afin de pouvoir les dégonfler manuellement ou les gonfler à l'aide d'une pompe ceci permettant de régler la pression de l'air comprimé contenu dans la chambre à air.



**2- Travail à réaliser:**

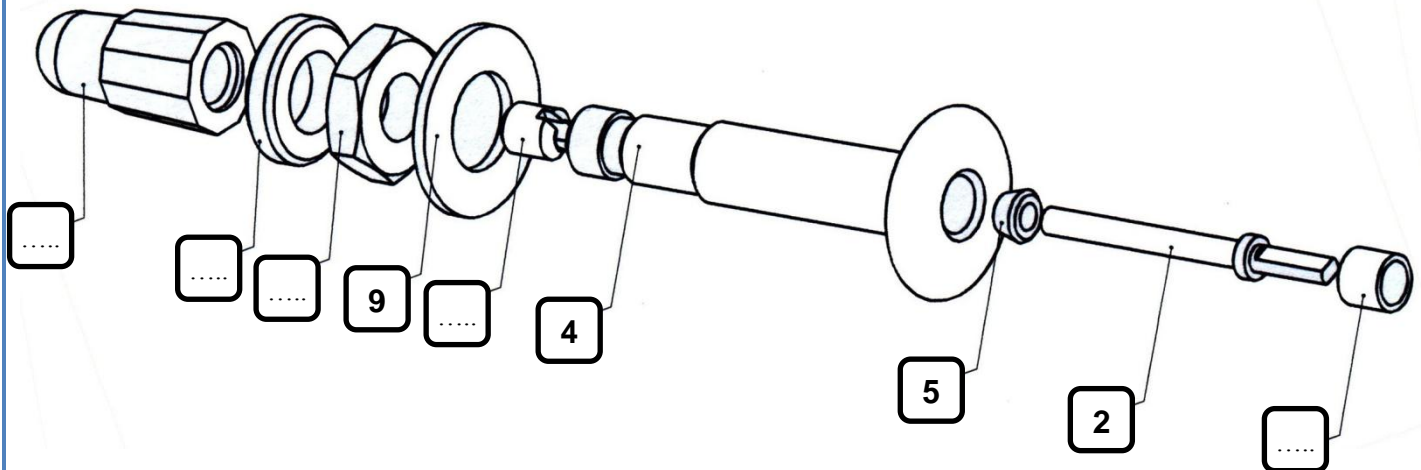
**Q1.1-** En vous aidant du texte ci-dessous, **COMPLETEZ** le cartouche du dessin d'ensemble « **DT01** » de la valve.

*“Le dessinateur industriel du bureau d'étude de la société SHIMANO modifie le 16/05/2000 Le dessin d'ensemble de la VALVE DE CHAMBRE A AIR de façon à ce que les dimensions réelles soient dix fois plus petites que les dimensions dessinées”.*

**Remarque :**

- Vous êtes le dessinateur industriel du dessin ensemble de la valve de chambre à air.
- Le nom du bureau d'études est votre classe.

**Q1.2-** En vous aidant du « **DT01** » et de sa nomenclature, **COMPLETEZ** les repères manquants de la vue en perspective éclatée de la valve ci-dessous.



**Q1.3-** En vous aidant de la vue en perspective éclatée ci-dessus et en comptant les éléments, **COMPLETEZ** la colonne nombre « Nbr. » de la nomenclature du « **DT01** ».

**Exercice 2 : Les 6 vues.**

**Les questions suivantes sont à réaliser sur la page 3.**

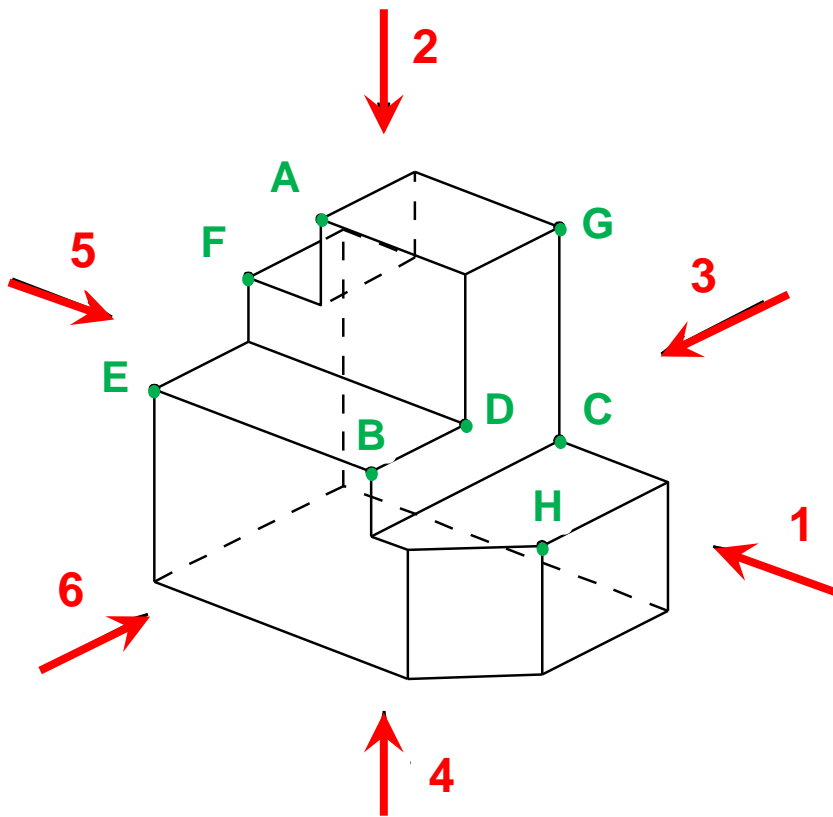
En vous aidant de la vue en perspective ci-dessous :

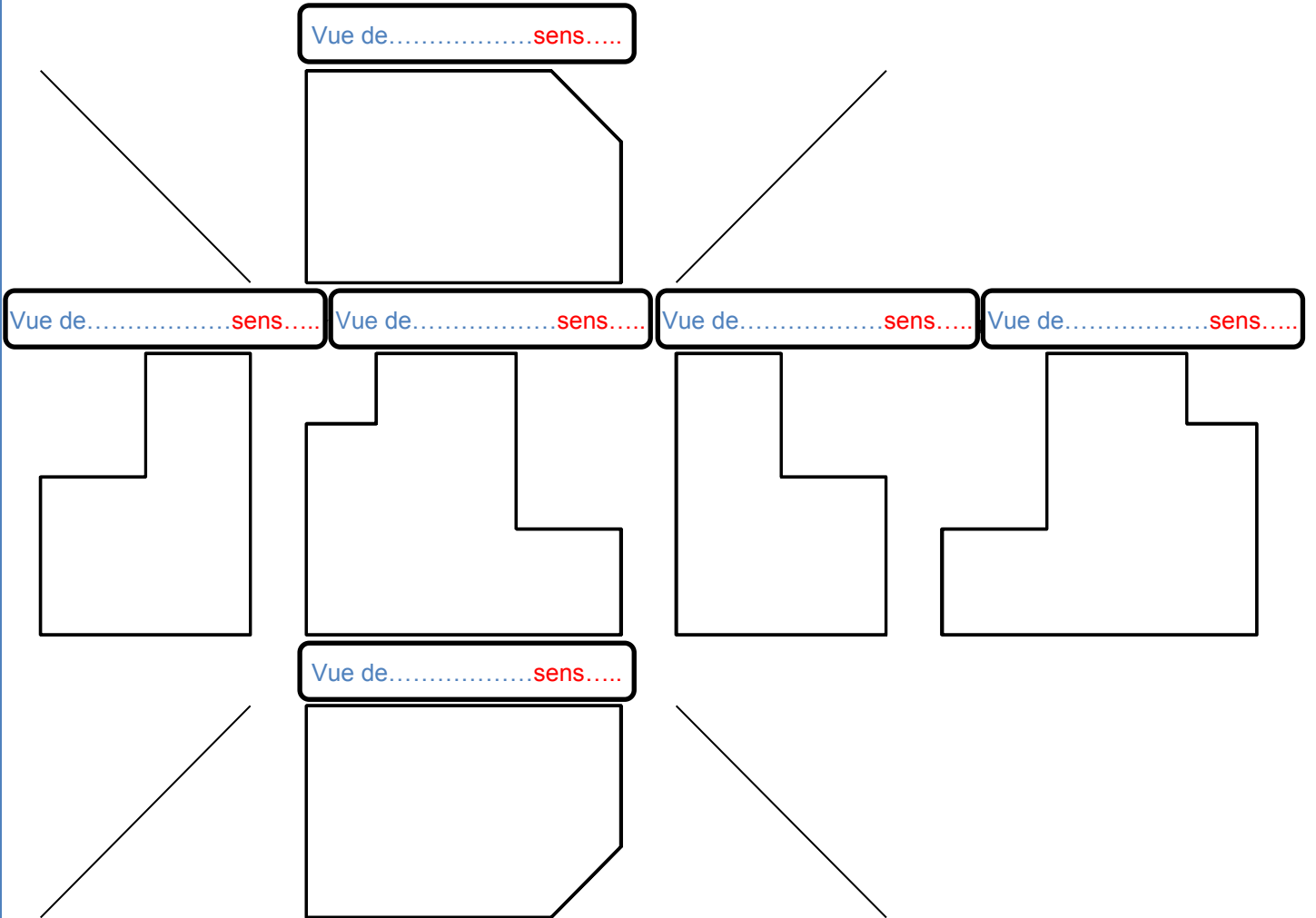
**Q2.1-** **ECRIVEZ** le nom des **vues** au dessus de chaque vue.

**Q2.2-** En vous aidant des flèches indiquant les **sens d'observation** ci-dessous, **ECRIVEZ** au dessus de chaque vue **le repère de la flèche** correspondant au sens d'observation.

**Q2.3-** En vous aidant des 3 correspondances, horizontale, verticale et à 45° (si nécessaire), **COMPLETEZ** la représentation des 6 vues.

**Q2.4-** **REPEREZ** dans les 6 vues, les **8 sommets** de **A** à **H**, lorsqu'ils sont visibles.



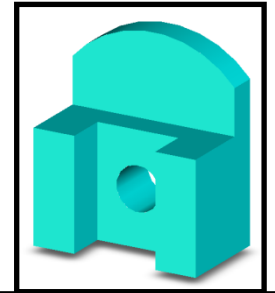


**Exercice 3 : Projection orthogonale.**

**1- Porte-outil:**

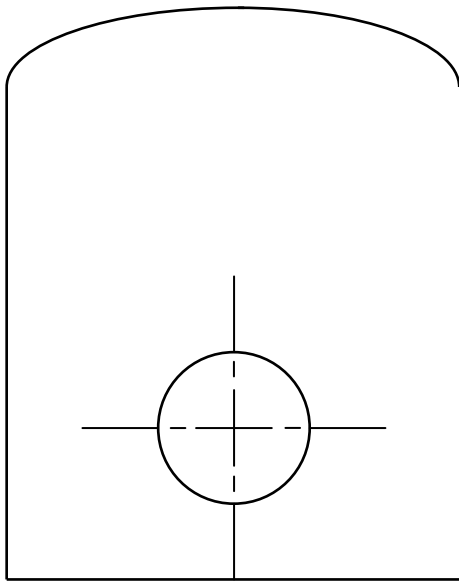
Les 3 vues sont incomplètes. Vous disposez de la vue en perspective d'un porte-outil.

**Q3.1- DONNEZ** le nom des 3 vues, puis **FINIR de COMPLETER** ces vues partiellement représentées ci-dessous.

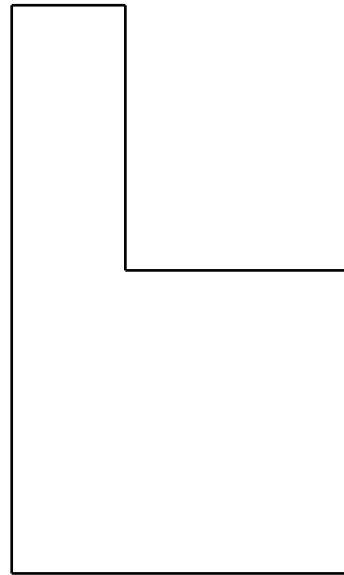


**Vue en perspective**

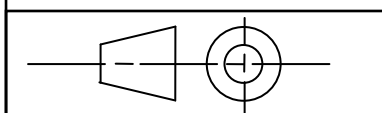
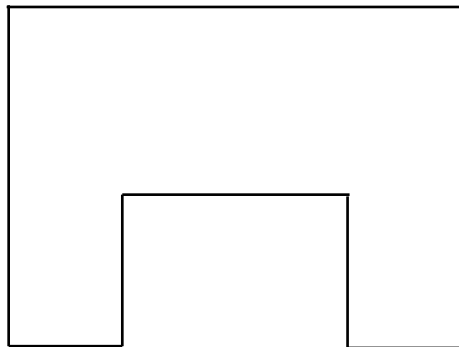
**Vue de .....**



**Vue de .....**



**Vue de .....**



**Porte-outil**

Dessinateur :

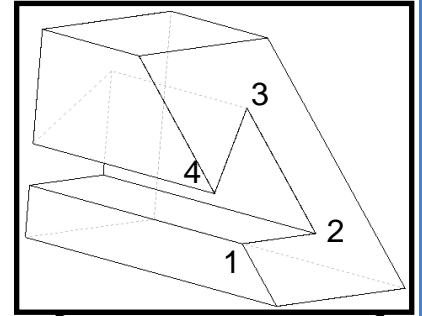
.....

## 2- Rainure en queue d'aronde:

Les 3 vues sont incomplètes. Vous disposez de la vue en perspective d'une rainure en queue d'aronde.

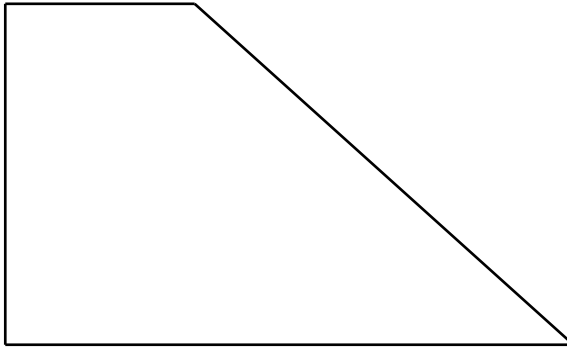
**Q3.2- DONNEZ** le nom des 3 vues, puis **FINIR de COMPLETER** ces vues partiellement représentées ci-dessous.

**Q3.3- REPEREZ** les points (1, 2, 3, 4) sur les 3 vues.

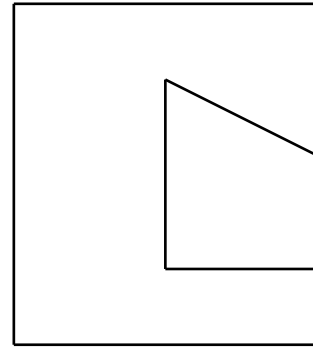


Vue en perspective

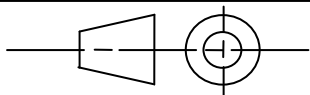
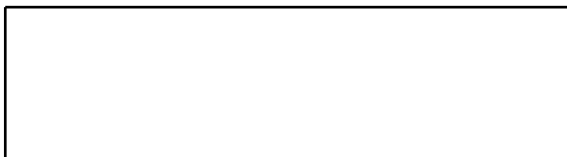
Vue de .....



Vue de .....



Vue de .....



Rainure en queue d'aronde

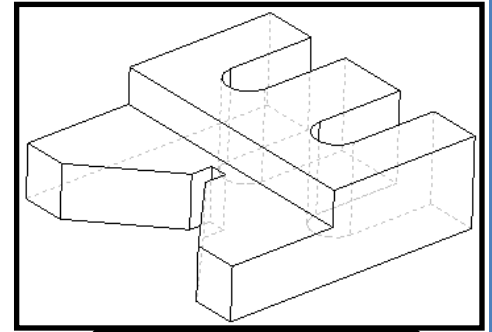
Dessinateur :

.....

### 3- Vé de serrage:

La vue de dessus est complète. Les 2 autres vues sont incomplètes. Vous disposez de la vue en perspective d'un vé de serrage.

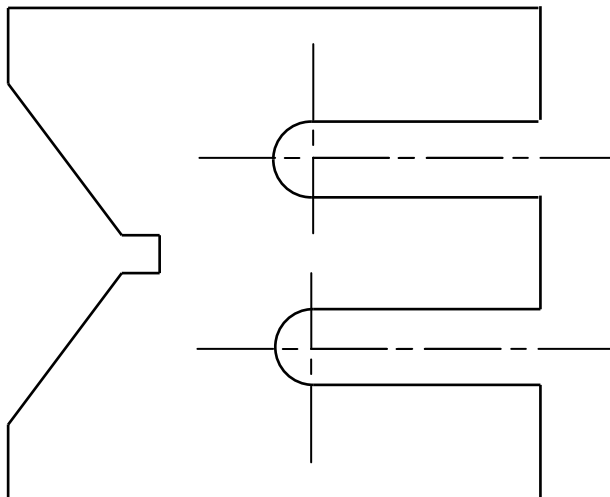
**Q3.4- DONNEZ** le nom des 3 vues, puis **FINIR de COMPLETER** ces vues partiellement représentées ci-dessous.



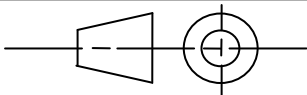
Vue en perspective

Vue de .....

Vue de .....



Vue de .....



Vé de serrage

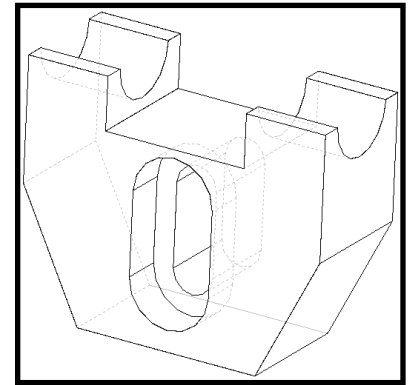
Dessinateur :

.....

4- Semelle:

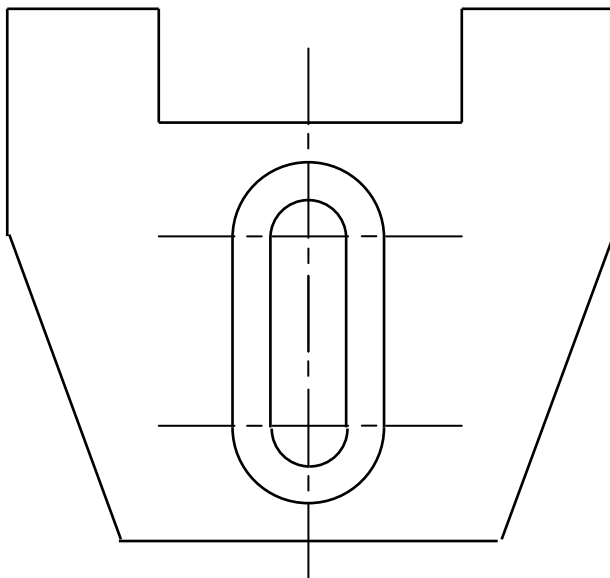
Les 3 vues sont incomplètes. Vous disposez de la vue en perspective d'une semelle.

Q3.5- **DONNEZ** le nom des 3 vues, puis **FINIR de COMPLETER** ces vues partiellement représentées ci-dessous.

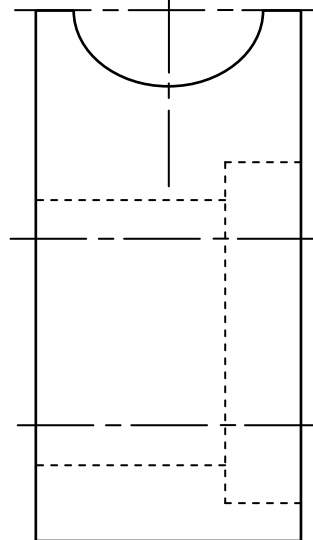


Vue en perspective

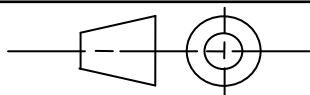
Vue de .....



Vue de .....



Vue de .....



Semelle

Dessinateur :

.....

**Exercice 4 : Echelle.**

**1- Logan:**



DIMENSIONS LOGAN PICK-UP	
LOGAN PICK-UP DIMENSIONS	
A Longueur (mm)	4496
Length (mm)	4,496

**Q4.1-** En vous aidant de la longueur A du Logan Pick-up, **DETERMINEZ** l'échelle de ce dessin.

.....

.....

**Q4.2-** **MESUREZ** les cotes B et C, puis **DETERMINEZ** les dimensions réelles correspondantes.

.....

.....

**2- Airbus A380:**

**Boeing 747**

Seating: 416  
Internal cabin width: 6.1m

70.7m

19.4m

**Airbus A380**

Seating: 555 (max 840)  
Internal cabin width: 6.58m

73m

24.1m

London bus to scale Source: Airbus/Boeing

**Q4.3-** En vous aidant des dimensions connues de l'A380 et du 747, **DETERMINEZ** les largeurs x1 et x2.

.....

.....