

A- Dessin Technique :

1. BUT :

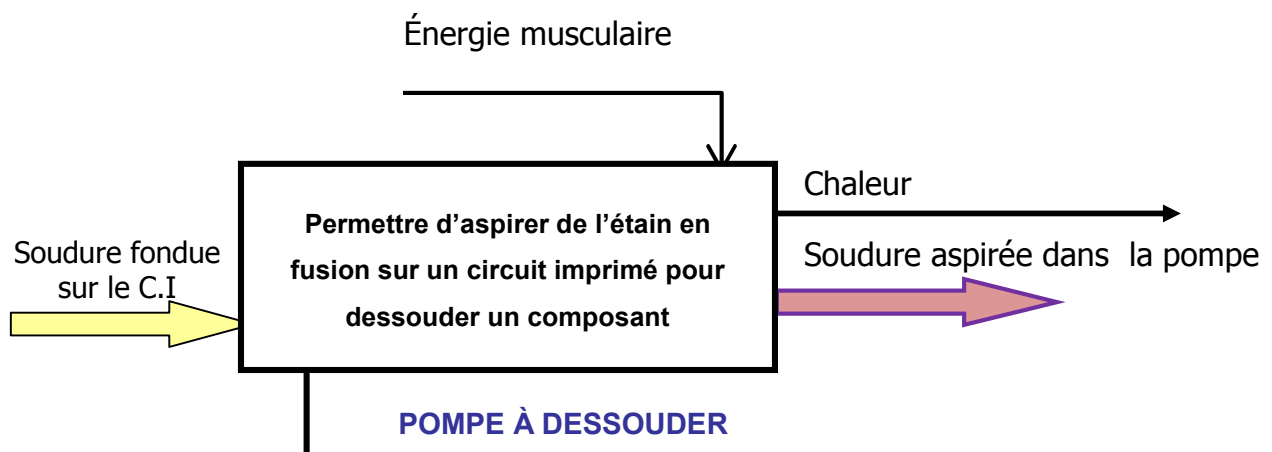
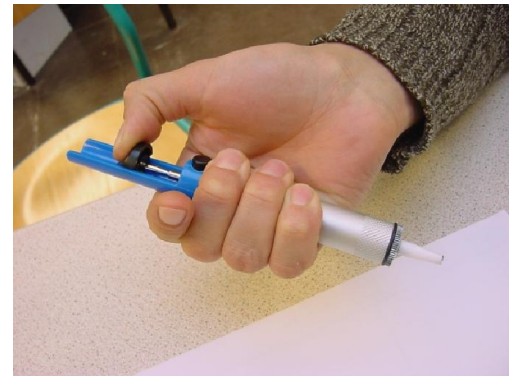
Le but du dessin technique est de décrire fidèlement les formes des objets tridimensionnels à l'aide d'une ou plusieurs représentations de ceux-ci sur le plan d'une feuille.

2. Normalisation :

Les règles du dessin technique sont normalisées: Un organisme international (I.S.O.) a codifié ces outils graphiques pour les rendre universels.

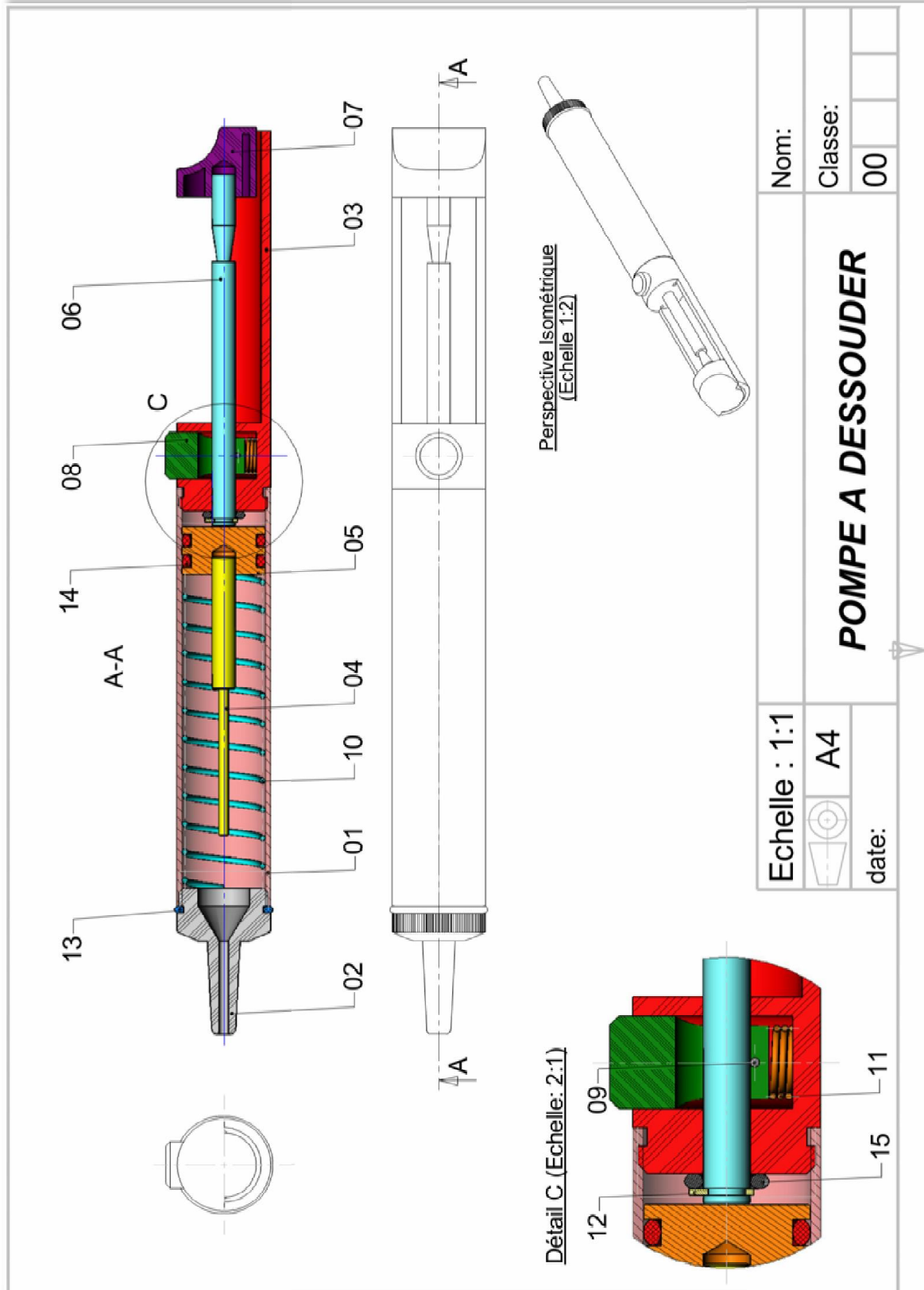
3. Différents types de dessins techniques :

Ex : **POMPE A DESSOUDER**



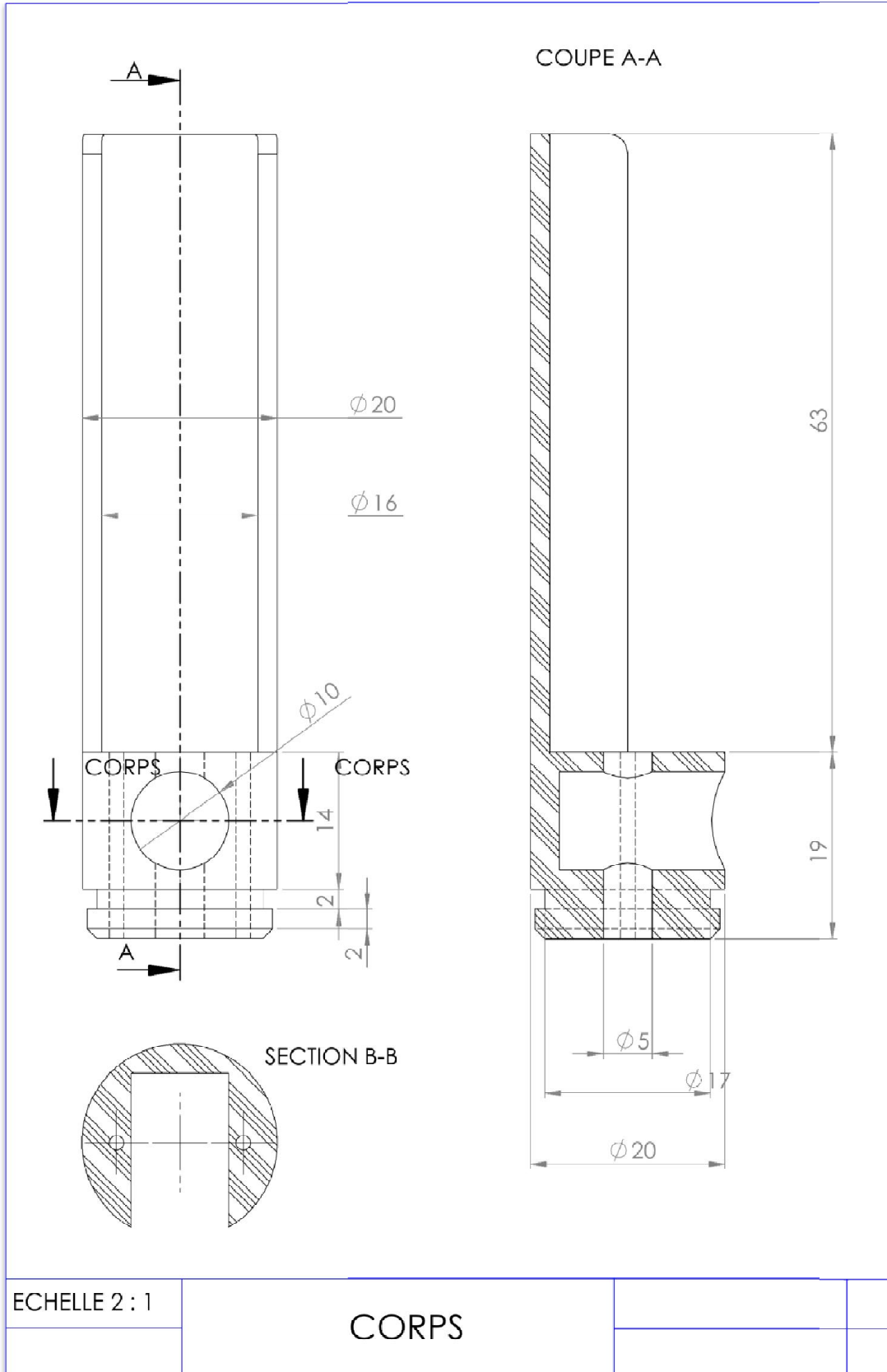
Dessin d'ensemble

Il représente l'objet en totalité. Toutes les pièces sont numérotées et dessinées à leur emplacement définitif. Il est accompagné de la nomenclature.



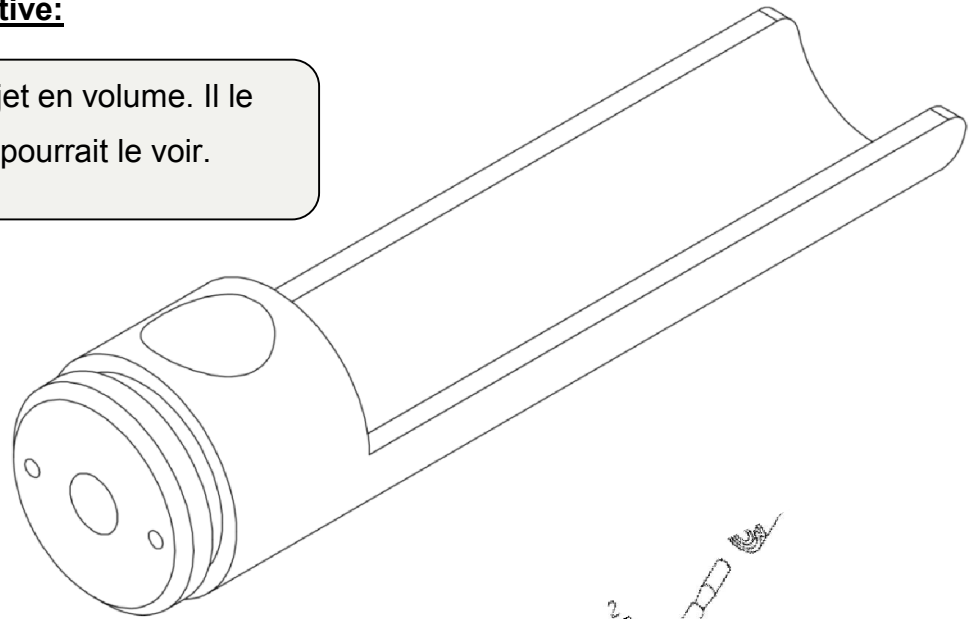
Dessin de définition.

Il représente une pièce de l'objet. Il détaille avec précision ses formes et ses dimensions (cotation) en vue de sa fabrication.

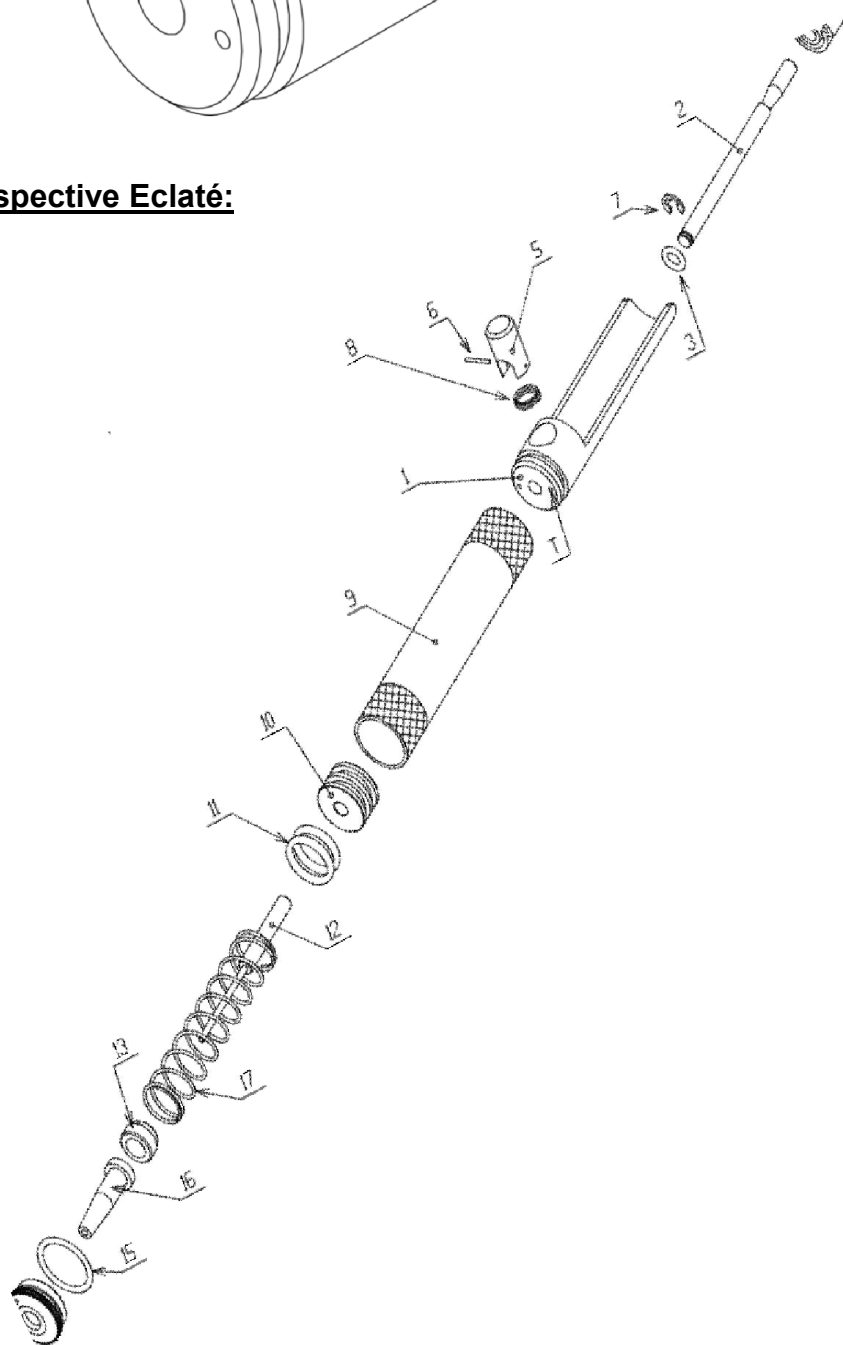


Le dessin en perspective:

Il représente l'objet en volume. Il le montre tel que l'œil pourrait le voir.



Le dessin en perspective Eclaté:



4. La nomenclature

C'est la liste complète des pièces qui constituent un ensemble dessiné. Il est lié au dessin par les repères des pièces

15	1	Joint torique, 5 x 1,6		
14	2	Joint torique, 14 x 2.5		
13	1	Joint torique, 17 x 2		
12	1	Anneau élastique		
11	1	Ressort de verrouillage		
10	1	Ressort de rappel		
09	1	Axe		
08	1	Bouton de déverrouillage		
07	1	Bouton		
06	1	Tige de poussée		
05	1	Piston		
04	1	Tige		
03	1	Corps		
02	1	Embout		
01	1	Cylindre		
Rep	Nb	Désignation	Matière	Observation
POMPE A DESSOUDER				

5. Le Cartouche :

Le cartouche est la carte d'identité du dessin technique. Il est situé au bas du format. Il permet l'identification et l'exploitation du document

<i>Echelle</i> :	<i>Lycée</i>	<i>Nom & prénom :</i>
	TITRE DU DESSIN	<i>Date :</i>
A4		

6. Echelle :

$$\text{Echelle} = \frac{\text{Dimensions dessinées}}{\text{Dimensions réelles}} \quad (1:1, \quad 1:2, \quad 3:1)$$

7. Les Types de trait

Représentations	Désignations	Applications
	Contours et arêtes visibles
	Contours et arêtes cachés
	Axes et plans de symétrie
	Hachures, fonds de filet (filetage- taraudage)

8. Formats

Les dessins techniques sont représentés sur des feuilles de dimensions normalisées appelées : FORMATS. On distingue les formats suivants : A4, A3, A2, A1, A0.

