



VERIN PNEUMATIQUE

9. donner le nom des assemblages entre les pièces suivantes:

- 1, 6 et 7:
- 7 et 10:
- 10 et 15:
- 2 et 3:

10. Rechercher les repères des pièces faisant partie des 2 classes d'équivalence de ce vérin

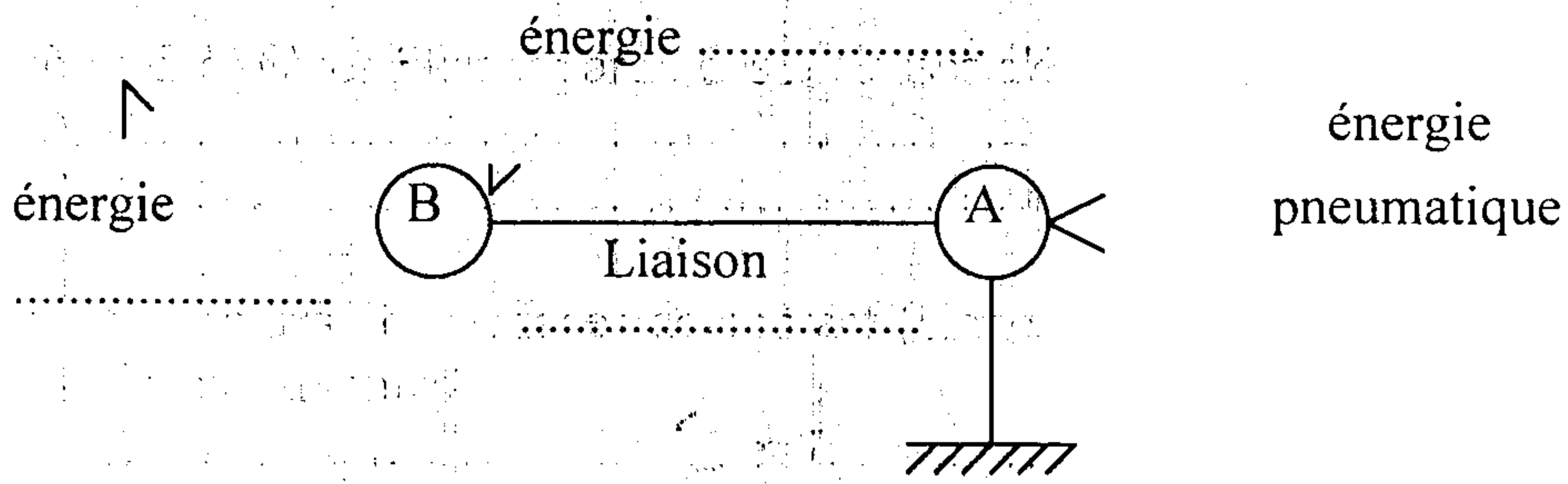
- pièces fixes: A =
- pièces mobiles: B =

11. Indiquer le nombre et la nature des surfaces de contact (plane, cylindrique, conique, hélicoïdale, sphérique ou torique) entre les pièces suivantes:

- 1 et 3:
- 1 et 7:
- 10 et 7:
- 12 et 10:
- 12 et 7:
- 10 et 15:
- 2 et 15:
- 2 et 3:
- 2 et 5:
- 6 et 14:
- 13 et 14:
- 3 et 6:

12. Compléter le graphe des liaisons de cet ensemble et indiquer les énergies utilisées.

13.



14. calculer les jeux maxi et mini entre le piston et le cylindre si l'ajustement entre les 2 pièces est $\phi 37H7/g6$.

- jeu maxi =
- jeu mini =

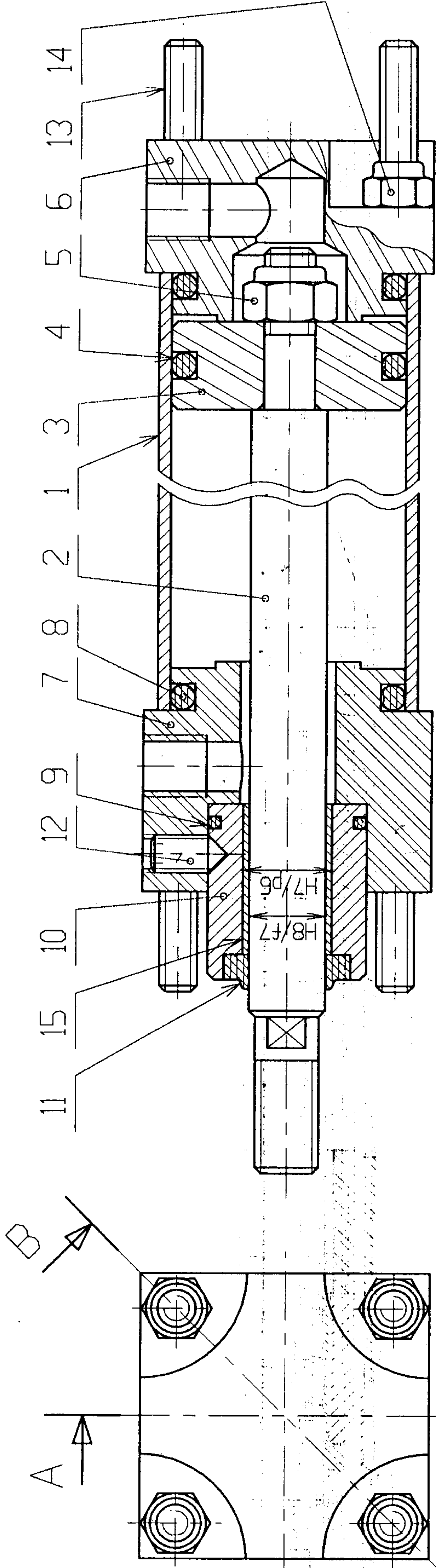
Dire à quel type d'ajustement correspond celui-ci (serré, avec jeu ou incertain).

.....

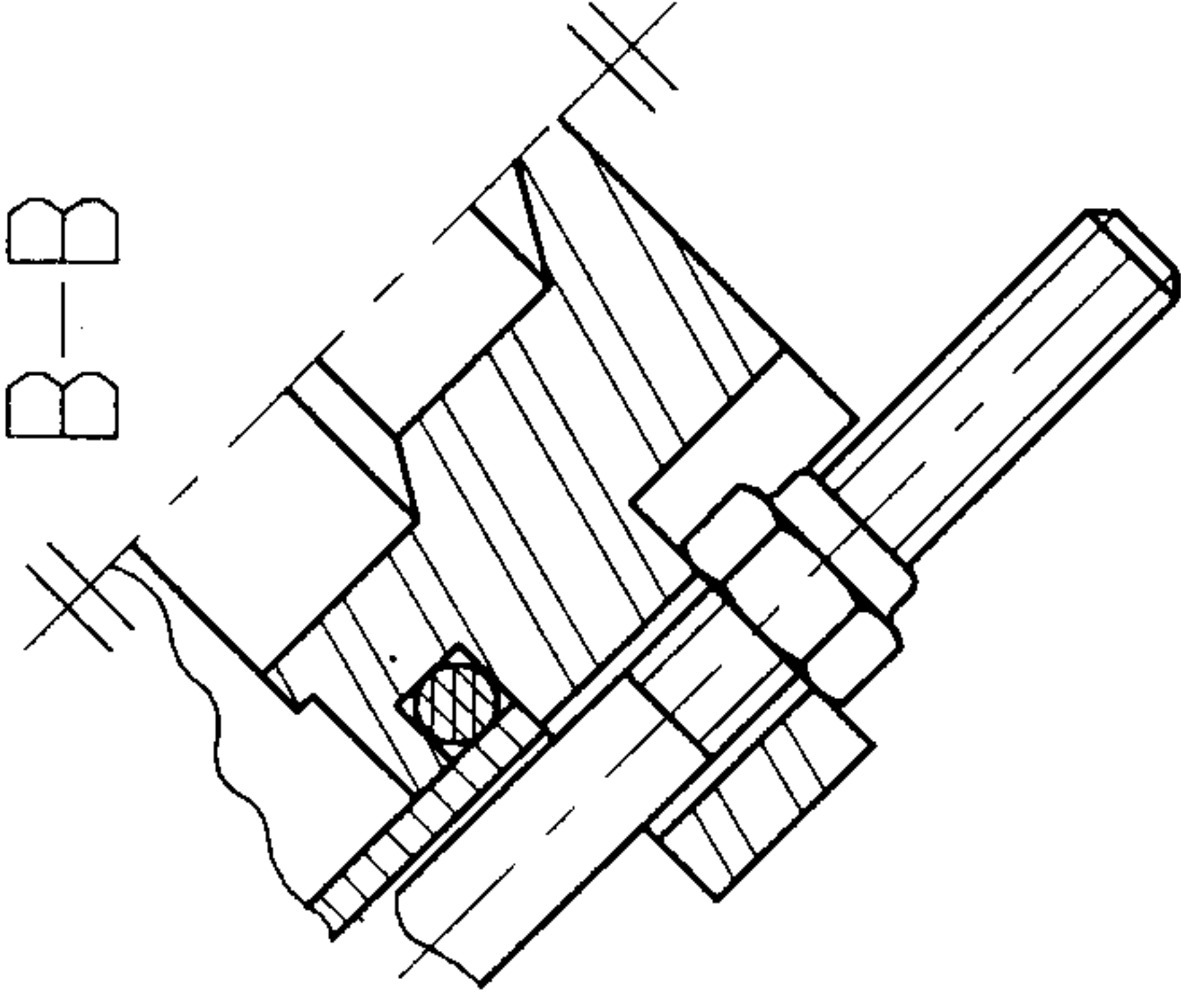
15. Sur le dessin du piston reporter la cote tolérancée relative à l'ajustement $\phi 37H7/g6$.

$$\phi 37H7/g6 \Rightarrow \left. \begin{array}{l} 37H7 = 37^{+0,015} \\ 37g6 = 37^{-0,015} \\ = 37^{-0,08} \end{array} \right\}$$

A-A



B-B



| | | | | | | | |
|----|---|----------------|---------|----|----|--------------|---------------------------|
| 15 | 1 | Bague guide | 37 Cr 4 | 7 | 1 | Fond avant | EN AW-2017 (Al Cu4 Mg Si) |
| 14 | 8 | | | 5 | 1 | Fond arrière | EN AW-2017 (Al Cu4 Mg Si) |
| 13 | 4 | Goujon MB | C 60 | 5 | 1 | | |
| 12 | 1 | | | 4 | 1 | | |
| 11 | 1 | Joint à lèvres | | 3 | 1 | Piston | EN AW-2017 (Al Cu4 Mg Si) |
| 10 | 1 | Guide | E 295 | 2 | 1 | Tige piston | 37 Cr 4 |
| 9 | 1 | | | 1 | 1 | Cylindre | C 60 |
| 8 | 2 | | | RP | NB | DESIGNATION | MATIERE |

L.P. Mantes-la-Jolie

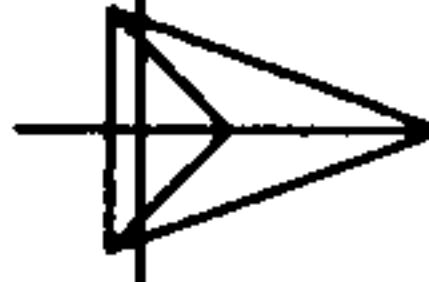
VERIN PNEUMATIQUE

M. FRABOULET

DMT20

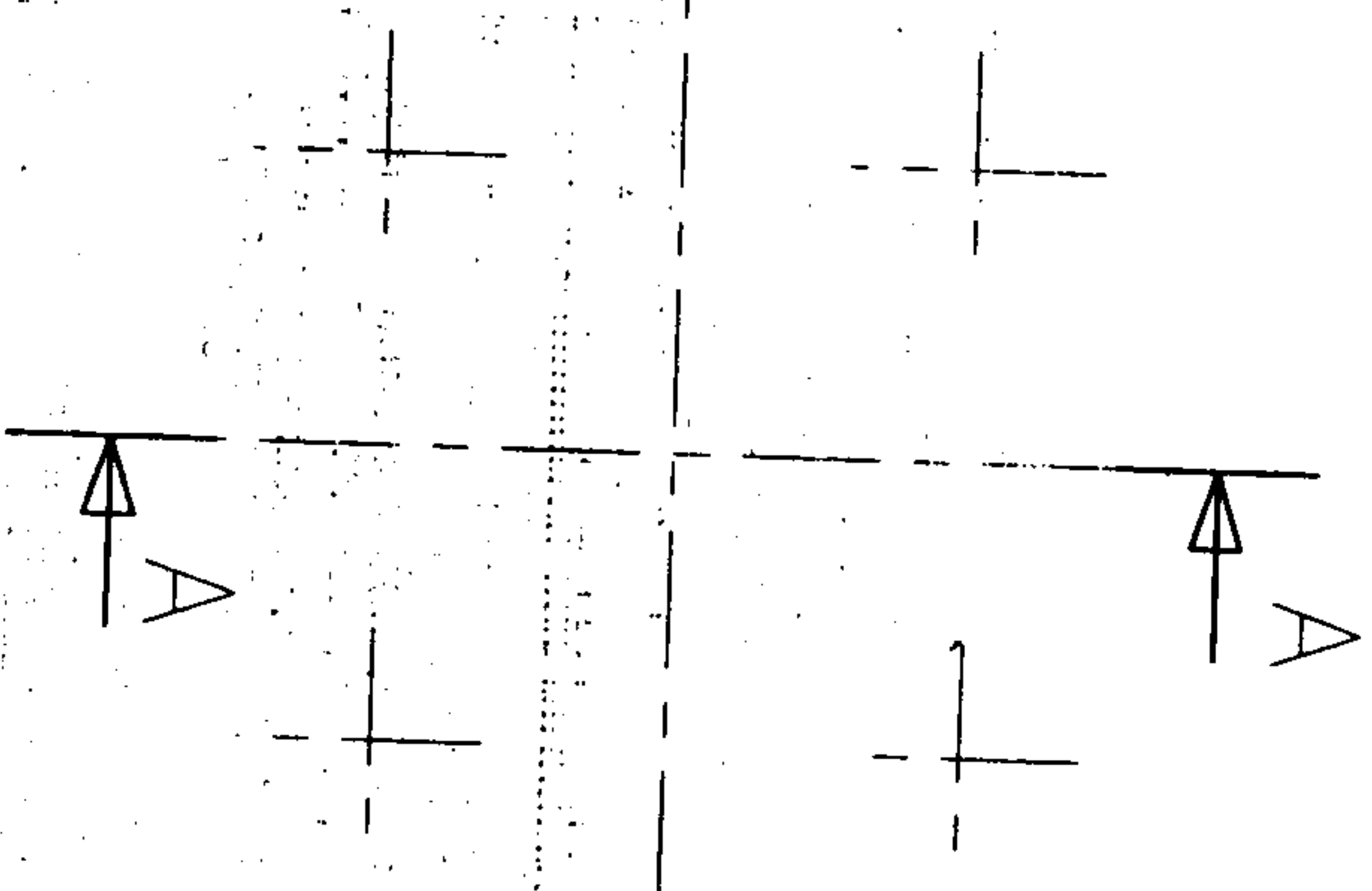
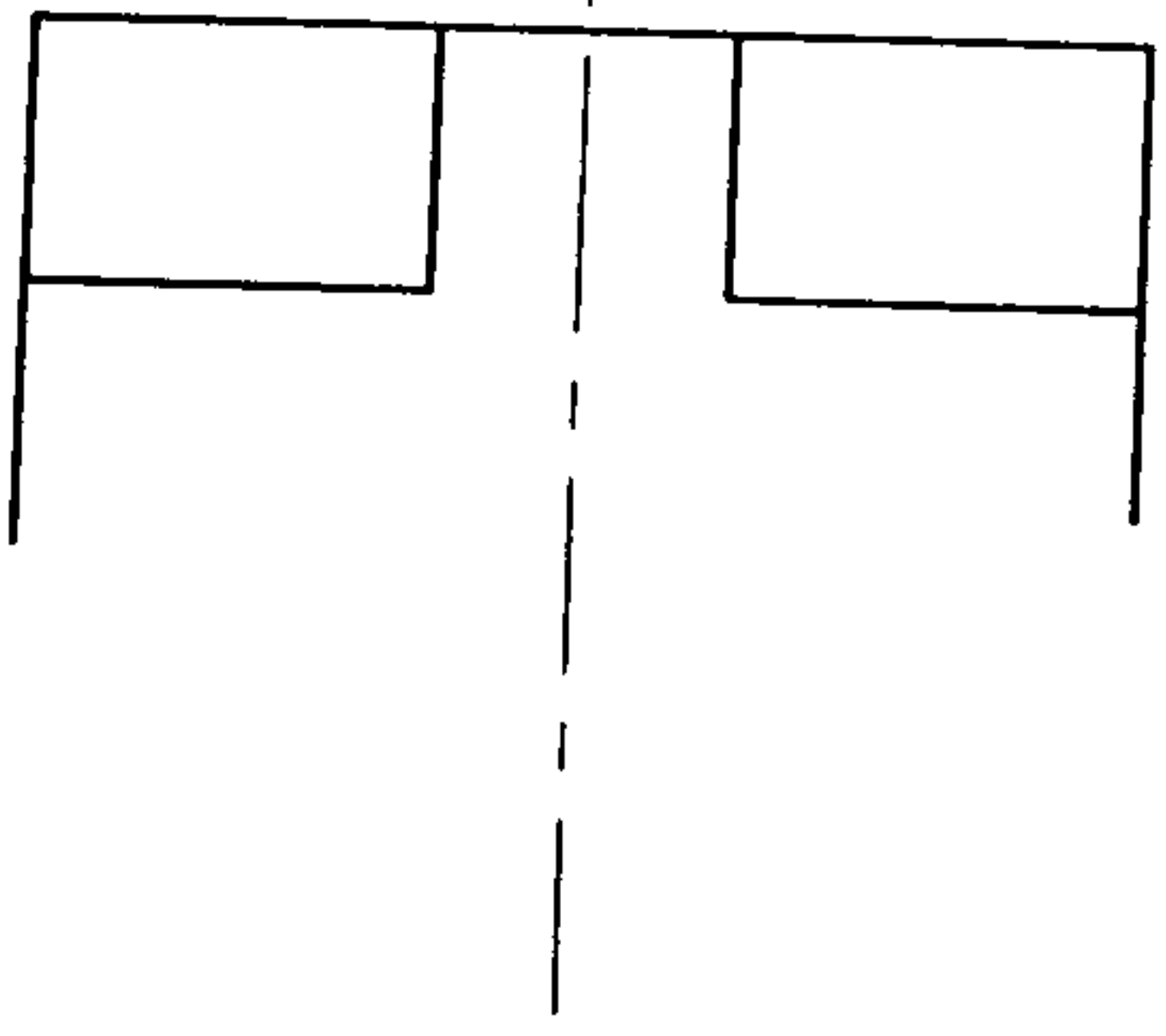
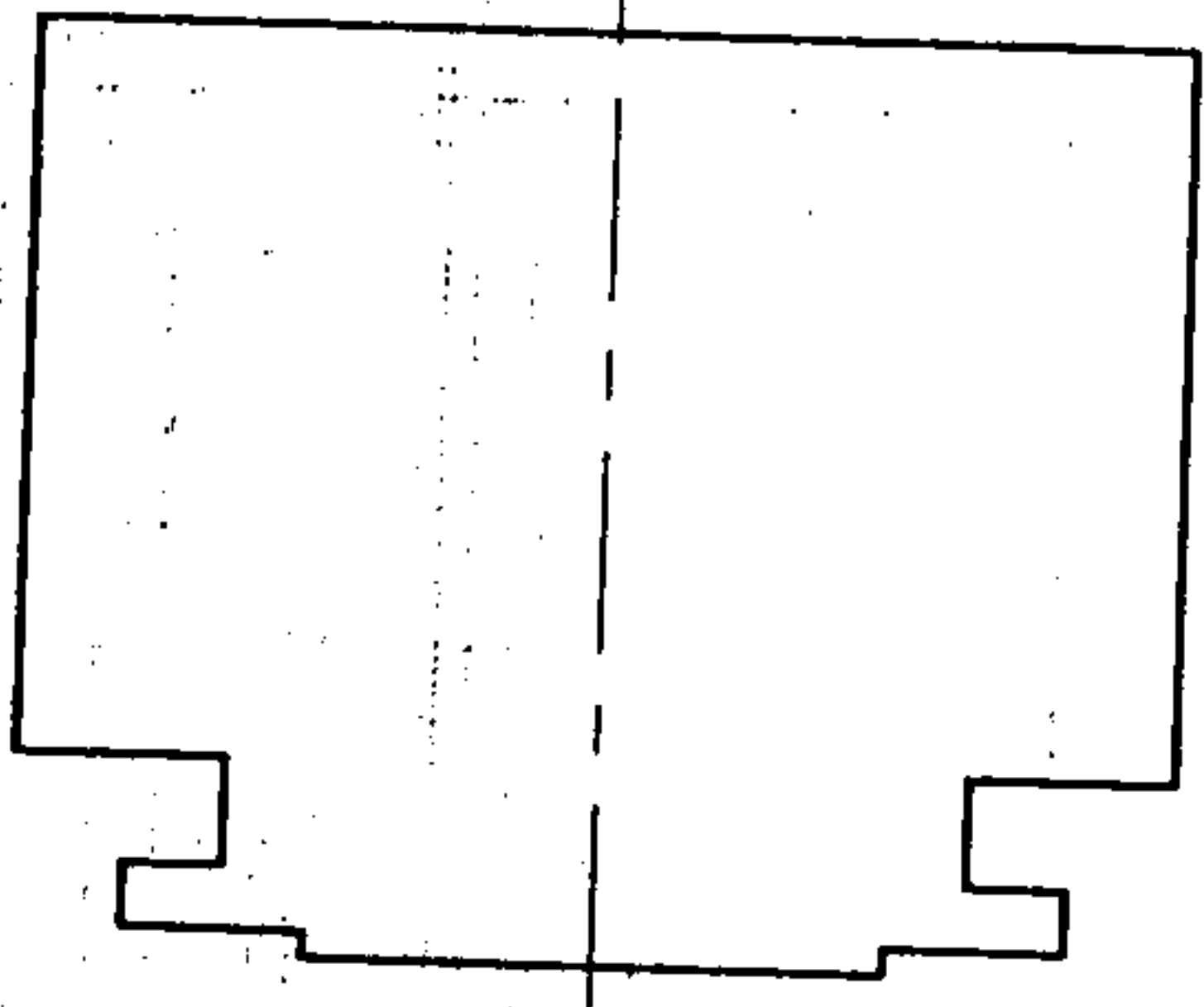
Echelle 1:1

A4



A

A-A



TRAVAIL A FAIRE

- Soin
- Complétez le cartouche et la nomenclature
- Dessinez la pièce 7 à l'échelle 1:1
- Zone A
- Vue de face coupe A-A avec les parties cachées
- Vue de dessus sans les parties cachées
- Vue de gauche sans les parties cachées
- Cotez les diamètres des taraudages
- Cotez le diamètre des 4 trous pour le passage des goujons 13
- Cotez les positions des 4 trous précédents
- Zone B
- Respective de la pièce 7 à main levée sans les parties cachées

1/3 1/1 1/4 1/2 1/3 1/3

| | | | | | |
|-------------------|----|----------------|--|--------------|--|
| DESIGNATION | | MATIERE | | OBSERVATIONS | |
| VERIN PNEUMATIQUE | | Nom: _____ | | | |
| | | Classe: _____ | | Date: _____ | |
| | | Echelle: _____ | | N°: _____ | |
| RP | NB | | | | |