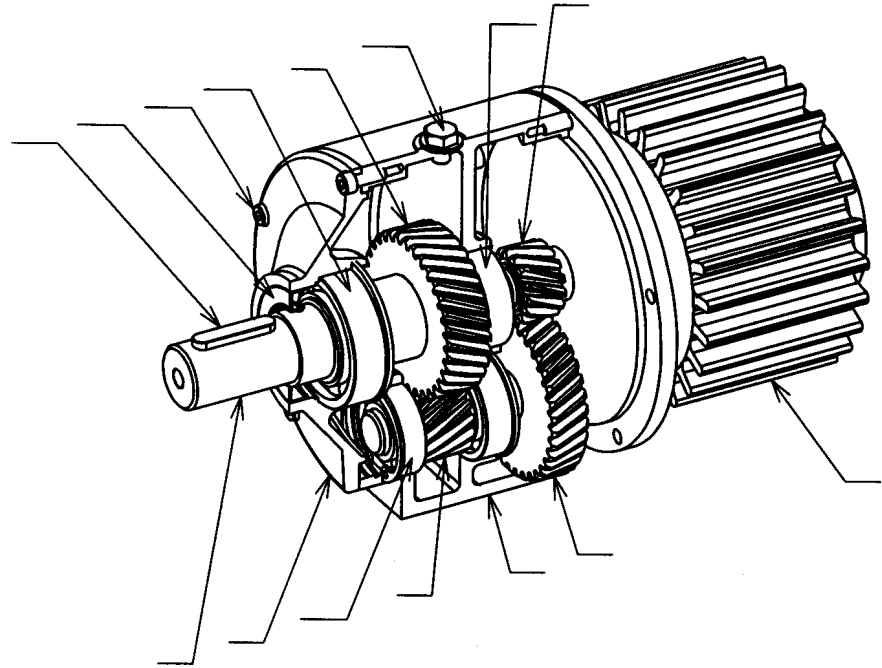


TD

RÉDUCTEUR BCI

1. A partir du dessin d'ensemble indiquez les repères des pièces sur la perspective ci-dessous. /2



2. De combien d'engrenages est composé ce réducteur ? /1

.....

3. Les dentures sont-elles droites ou hélicoïdales ? /1

.....

4. Calculer les rapports de transmission de chaque engrenage. /2

.....
.....
.....

5. Calculer le rapport de transmission de ce réducteur. /2

.....
.....

6. Calculer la fréquence de rotation (tr/min) de l'arbre de sortie du réducteur. /2

.....

7. Les sens de rotation vont-ils être les mêmes ou de sens inverse entre l'entrée et la sortie du réducteur ? /1

.....

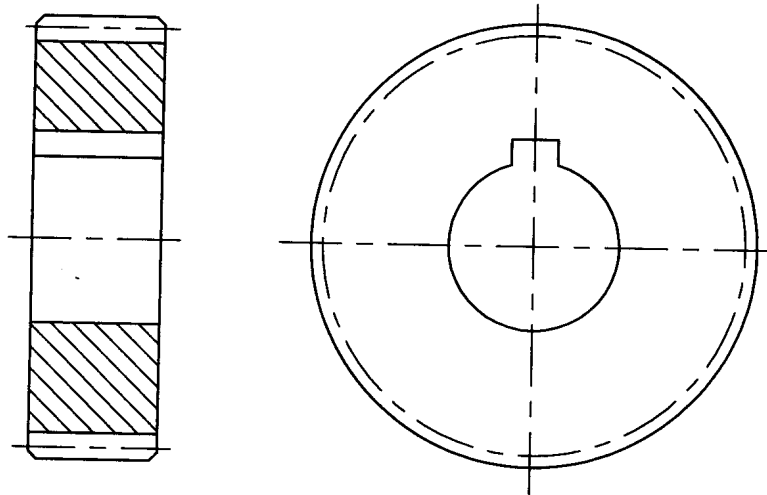
8. Calculer les diamètres primitifs des 2 pignons et des 2 roues dentées. Comme nous avons des engrenages hélicoïdaux la formule utile $d=m.Z$ devient $d=m.Z/\cos\beta$. /2

.....
.....
.....

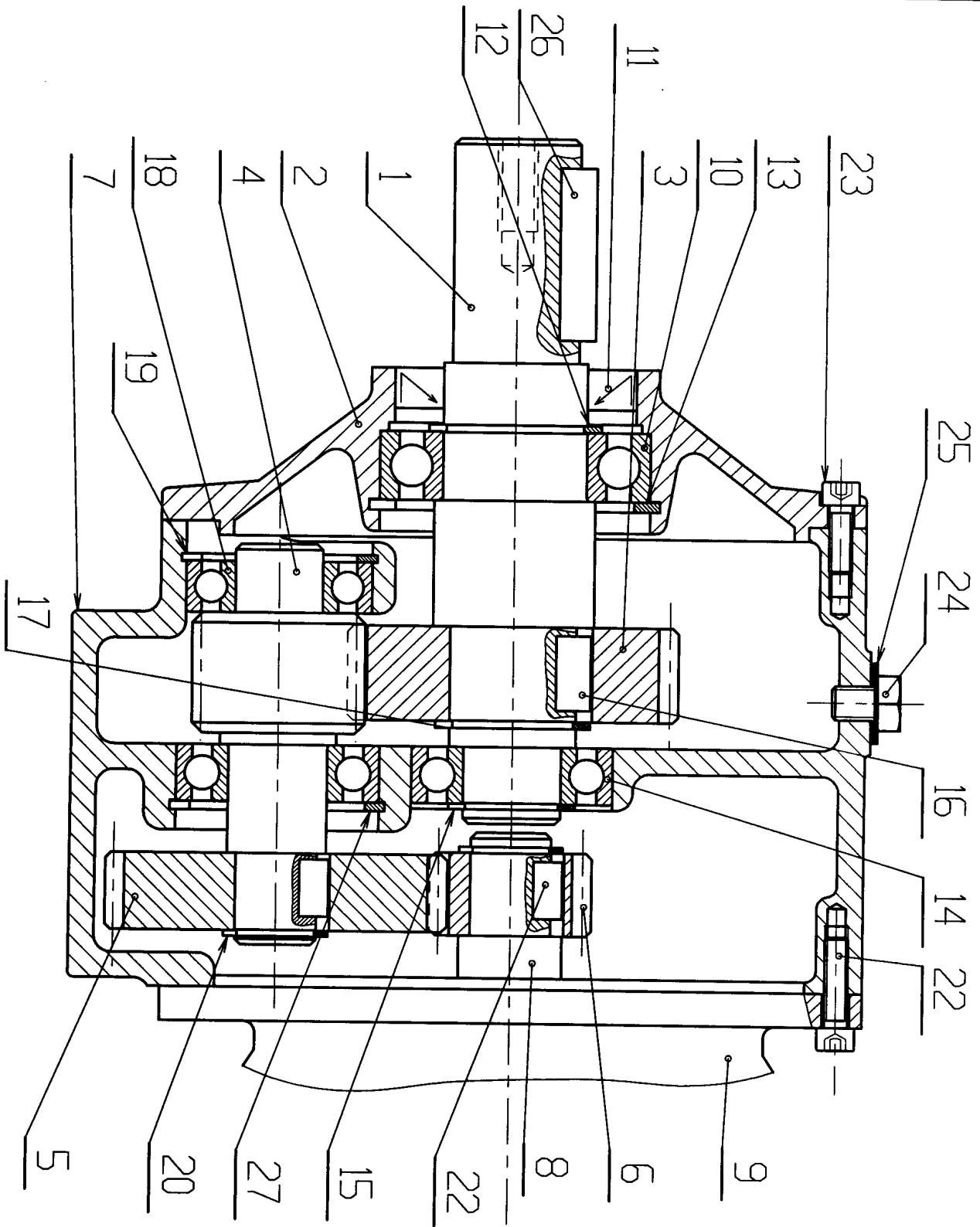
9. Calculer l'entraxe entre l'arbre 1 et l'arbre 4. /2

.....
.....

- 10. Quel est le rôle de la vis 24 ? /2
.....
- 11. Quel est le rôle de la pièce 11 ? /2
.....
- 12. Quel est le rôle de la pièce 16 ? /2
.....
- 13. Quel est le rôle de la pièce 17 ? /2
.....
- 14. Quel est le type des roulements utilisés dans ce réducteur ? /2
.....
- 15. Quel est le nom de la liaison réalisée entre les pièces 1 et 7 ? /2
.....
- 16. Par combien de vis le flasque 2 est-il assemblé avec le carter 7 ? /2
.....
- 17. Afin d'effectuer le changement de la roue dentée 3, cotez entièrement le dessin de cette roue afin d'effectuer la commande d'une nouvelle pièce. Vous indiquerez tous les renseignements utiles pour cette commande. /4



Total sur 33 :



Rep. Nb.	DESIGNATION	MATIERE	OBSERVATIONS	REFERENCE
<p>BANC DE CONTROLE INDUSTRIEL</p> <p>MOTO - REDUCTEUR</p>				
<p>Lycée Gustave Monod Enghien - les - Bains</p>				
<p>N°</p>				

Echelle: 1:1
 Format A4
 Nom du dessinateur:
 P.BOURDIN-CC
 DATE: 20/1/80



27	1	Anneau élastique 35 x 1,5		NF E 22-165	
26	1	Clavette parallèle type A 6-6-30		NF E 22-177	
25	1	Rondelle joint			
24	1	Bouchon M8 - 8			
23	5	Vis CHC M4 - 12			
22	5	Vis CHC M4 - 16			
21	2	Clavette parallèle type A 5-5-9			
20	2	Anneau élastique 12 x 1			
19	1	Anneau élastique 32 x 1,5		NF E 22-165	
18	1	Roulement 15 BC 10			
17	1	Anneau élastique 20 x 1,2		NF E 22-163	
16	1	Clavette parallèle type A 6-6-12		NF E 22-177	
15	1	Anneau élastique 14 x 1		NF E 22-163	
14	2	Roulement 17 BC 10			
13	1	Anneau élastique 47 x 1,5		NF E 22-165	
12	1	Anneau élastique 25 x 1,2		NF E 22-163	
11	1	Joint à lèvres IE 25-42		Paulstra	
10	1	Roulement 25 BC 10			
9	1	Moteur 0,9 KW 1460 tr/min.			
8	1	Arbre moteur	35 NCD 6		
7	1	Carter	FGL 300		
6	1	Pignon moteur Z=14 m=1,5 B=24,6°	XC 38	Hélicoïdale	
5	1	Roue dentée Z=34 m=1,5 B=24,6°	XC 38	Hélicoïdale	
4	1	Pignon arbré Z=15 m=1,5 B=24,6°	XC 38	Hélicoïdale	
3	1	Roue dentée Z=33 m=1,5 B=24,6°	XC 38	Hélicoïdale	
2	1	Flasque	FGL 300		
1	1	Arbre récepteur	XC 38		

Rep.	Nb.	DESIGNATION	MATIERE	OBSERVATIONS	REFERENCE
		Banc de contrôle industriel			
		Moto-réducteur			
Echelle: 1:1		Lycée Gustave Monod Enghien - les - Bains			
Format A4					
Nom du dessinateur: Ch. CHAMAYOU					
DATE: 20/1/80		N°			LGM

