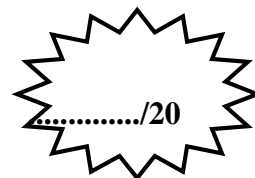


Nom : Prénom :

Classe : 2SMB Groupe :

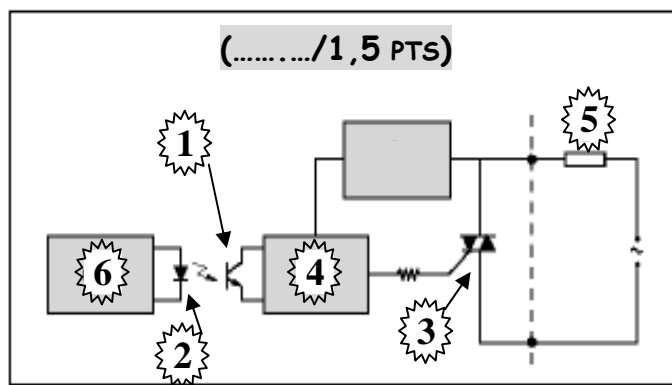
Note :/20



DEVOIR SURVEILLE N° : 3

Questions du cours : (...../4pts)

1- Identifier les différents éléments constituant un relais statique en utilisant la liste des propositions suivantes : (*Triac, Diode photoémettrice, Actionneur, Circuit de commande de la gâchette du triac, Transistor photo-électrique, Unité de commande*).



(...../1,5 PTS)

1-

2-

3-

4-

5-

6-

2- Donner deux avantages du relais statique par rapport au relais électromagnétique/0,5 pt

- a-
- b-

3- Compléter le tableau suivant des différents distributeurs en mettant les symboles complets des différents distributeurs et en indiquant leurs nombres d'orifices et de positions :

...../2 pts

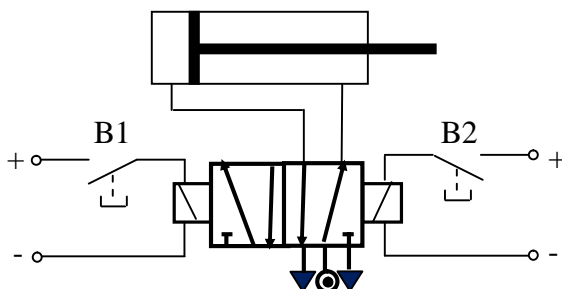
Désignation	Symbole	Nombre d'orifices	Nombre de positions
4/2	
2/2	
5/2	
3/2	

Exercices N°1 : (...../5pts)

1- Complétez les **schémas de puissance** pneumatiques ci-dessous en indiquant le repérage et les symboles correspondant :

<p>Vérin A, simple effet, à tige rentrante, initialement sortie et commandé par un distributeur 3/2 monostable à commande électromagnétique :</p> <div style="border: 1px solid black; width: 200px; height: 60px; margin: 10px auto;"></div> <div style="border: 1px solid black; width: 100px; height: 60px; margin: 10px auto; display: flex; justify-content: space-between;"></div> <p style="text-align: right; margin-top: 10px;">...../1,5 pts</p>	<p>Vérin B, double effet, initialement rentrée et Commandé par un distributeur 4/2 bistable à commande pneumatique :</p> <div style="border: 1px solid black; width: 200px; height: 60px; margin: 10px auto;"></div> <div style="border: 1px solid black; width: 100px; height: 60px; margin: 10px auto; display: flex; justify-content: space-between;"></div> <p style="text-align: right; margin-top: 10px;">...../1,5 pts</p>
---	--

2- Soit un vérin alimenté par l'intermédiaire d'un distributeur dont les positions sont commandées par deux boutons poussoirs **B1** et **B2**.



a- Quel est le nom complet du distributeur utilisé et du vérin :

Distributeur : (...../0,25PT)

Vérin : (...../0,25PT)

b- Indiquer sur le schéma ci-dessus les différents repérages du distributeur : (...../0,5PT)

c- Compléter le tableau de commande suivant en marquant **E** ou **S** pour **Entrée** ou **Sortie** de la tige du vérin :

étape	B2	B1	Tige du Vérin (E ou S)
étape 0	R	T	
étape 1	R	R	
étape 2	T	R	
étape 3	R	R	

...../1 pt

Exercices N°2 : (...../3,5pts)

Soit un moteur à courant continu alimenté par deux tensions $U_1=12V$ ou $U_2= 24V$ par l'intermédiaire de deux relais électromagnétiques. Ces derniers sont commandés par deux boutons poussoirs I_1 et I_2 .

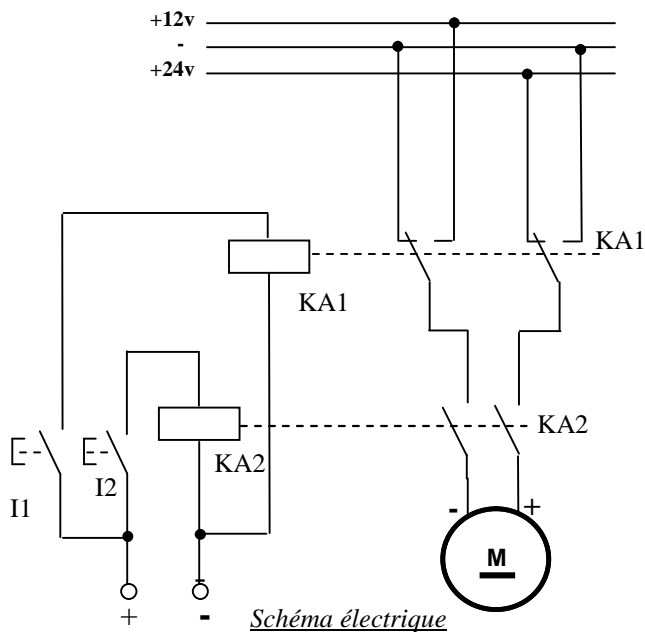
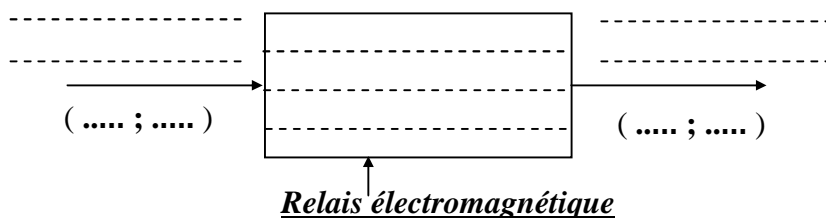


Schéma électrique

a) Compléter l'actigramme du niveau **A-0** du Relais électromagnétique :



...../0,5 pt



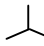
b/ Compléter le tableau des étapes suivants par **M** ou **A** :

Étape	I_2	I_1	Sens avant de rotation (M - A)	Sens arrière de rotation (M - A)	Vitesse lente (M - A)	Vitesse rapide (M - A)
Étape 0	R	R				
Étape 1	T	R				
Étape 2	R	R				
Étape 3	R	T				
Étape 4	T	T				
Étape 5	R	T				

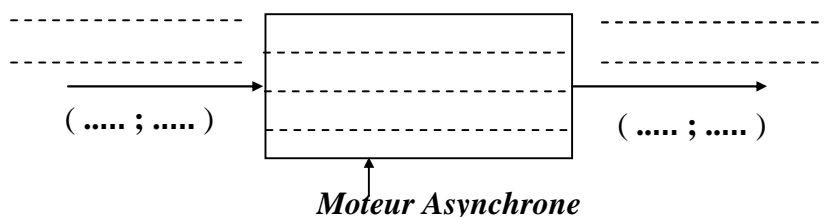
...../3 pts

Exercices N°3 : (...../7,5pts)

Un moteur asynchrone triphasé est alimenté par un réseau triphasé **400V**. L'alimentation du moteur se fait par l'intermédiaire d'un contacteur triphasé. La plaque signalétique du moteur qui nous permet de connaître ses caractéristiques est la suivante :

		MOT. LS 80 L			
		N°7345 BJ kg			
IP 55 LcL .F		40°C			
V	Hz	tr/min	kW	Cos φ	A
 230  400	50	1440	4	0,83	18
					9

A/ Compléter l'actigramme du niveau **A-0** du Moteur asynchrone :



...../0,5 pt

Moteur Asynchrone

B/ Indiquer :

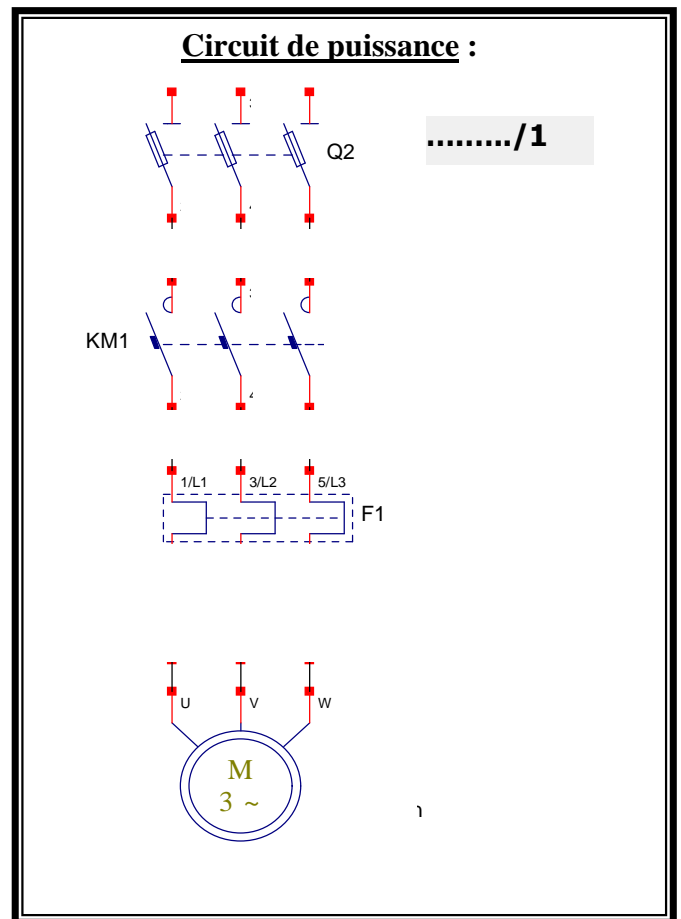
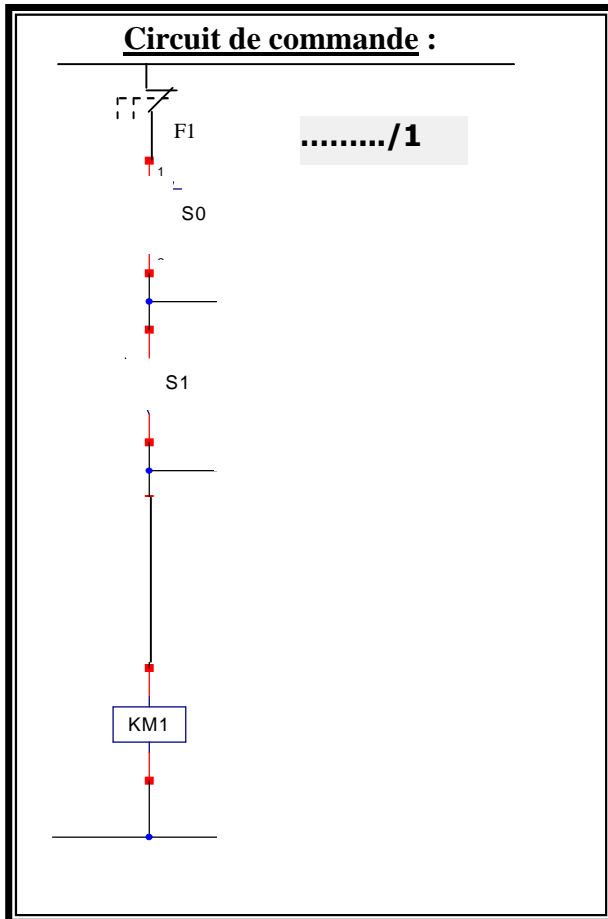
- 1- La valeur de la vitesse nominale du moteur en N en (tr/min) : **N**=.....(...../0,25PT)
- 2- La valeur de la puissance utile mécanique **Pu** :(...../0,25PT)
- 3- La valeur de l'intensité du courant nominal absorbé par le moteur :(...../0,25PT)
- 4- Son facteur de puissance :(...../0,25PT)

C/ Calculer alors :

- 1- La valeur de la puissance électrique nominale absorbée par le moteur noté **Pa** :
Pa=.....(...../0,5PT)
- 2- La valeur du rendement nominal en pourcent du moteur **η(%)** :(...../0,5PT)

D/ Le démarrage du moteur est direct par un bouton poussoir S_1 par contre son arrêt se fait par l'intermédiaire d'un bouton poussoir S_0 . Le circuit de commande est alimenté avec une tension alternative $U=24V$.

1- Compléter le schéma de câblage suivant des circuits de commande et de puissance en mettant le repérage complet :



2- Donner le nom et la fonction des différents éléments du circuit de puissance :


Désignation	Nom	Fonction réalisé
	Fusibles	
F1		
Q2		
KM1		

...../2pts

2- Choisir la bonne référence du contacteur utilisé sachant qu'il contient un seul contact d'auto-alimentation et la commande se fait avec une tension Alternative **U=48V, 50Hz (Voir document constructeur ci-dessous)** :

Référence du contacteur est :/1pt

CATALOGUE DU CHOIX CONTACTEUR

puissances normalisées des moteurs triphasés 50/60 Hz en catégorie AC-3							courant assigné d'emploi en AC-3 440 V jusqu'à A	contacts auxiliaires instantanés 	référence de base à compléter par le repère de la tension (2) fixation (1)		tensions usuelles
220 V 230 V kW	380 V 400 V kW	415 V kW	440 V kW	500 V kW	660 V 690 V kW	1000 V kW					
2,2	4	4	4	5,5	5,5		9			LC1-D0900.. (3)	B7 E7 FE7 P7 V7
								1		LC1-D0910..	B7 E7 FE7 P7 V7
								1	1	LC1-D0901..	B7 E7 FE7 P7 V7
3	5,5	5,5	5,5	7,5	7,5		12			LC1-D1200.. (3)	B7 E7 FE7 P7 V7
								1		LC1-D1210..	B7 E7 FE7 P7 V7
								1	1	LC1-D1201..	B7 E7 FE7 P7 V7
4	7,5	9	9	10	10		18			LC1-D1800.. (3)	B7 E7 FE7 P7 V7
								1		LC1-D1810..	B7 E7 FE7 P7 V7
								1	1	LC1-D1801..	B7 E7 FE7 P7 V7
5,5	11	11	11	15	15		25			LC1-D2500..	B7 E7 FE7 P7 V7
								1		LC1-D2510..	B7 E7 FE7 P7 V7
								1	1	LC1-D2501..	B7 E7 FE7 P7 V7
7,5	15	15	15	18,5	18,5		32			LC1-D3200.. (3)	B7 E7 FE7 P7 V7
								1		LC1-D3210..	B7 E7 FE7 P7 V7
								1	1	LC1-D3201..	B7 E7 FE7 P7 V7
9	18,5	18,5	18,5	18,5	18,5		38			LC1-D3810..	B7 E7 FE7 P7 V7
								1	1	LC1-D3801..	B7 E7 FE7 P7 V7
11	18,5	22	22	22	30	22	40	1	1	LC1-D4011..	B5 E5 FE5 P5 V5
15	22	25	30	30	33	30	50	1	1	LC1-D5011..	B5 E5 FE7 P5 V5
18,5	30	37	37	37	37	37	65	1	1	LC1-D6511..	B5 E5 FE7 P5 V5
22	37	45	45	55	45	45	80	1	1	LC1-D8011..	B5 E5 FE7 P5 V5
25	45	45	45	55	45	45	95	1	1	LC1-D9511..	B5 E5 FE7 P5 V5
30	55	59	59	75	80	75	115			LC1-D11500..	B5 E5 FE7 P5 V5
40	75	80	80	90	100	90	150			LC1-D15000..	B7 E7 FE7 P7 V7

Référence de l'alimentation de la bobine :

Contacteur \ Tension (V)	24	48	115	230	400	440	500
	LC1 D09 D150 (50/60Hz)	B7	E7	FE7	P7	V7	R7
LC1 D40 D115							
50 Hz	B5	E5	FE5	P5	V5	R5	S5
60 Hz	B6	E6	-	-	-	R6	-