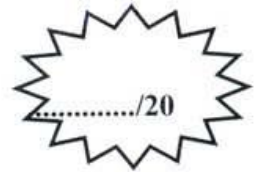


Nom : Prénom :
 Classe : 2SMB Groupe :

Note :/20



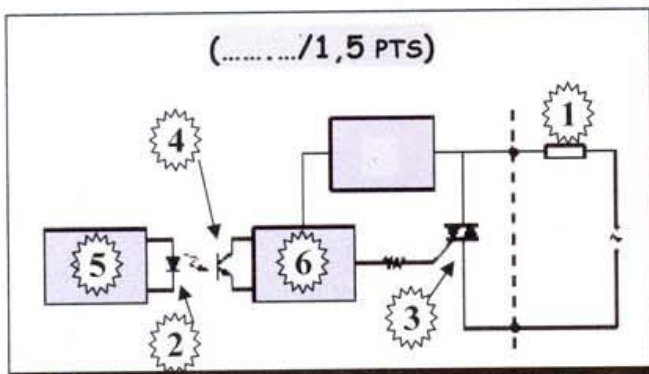
DEVOIR SURVEILLE N° : 3

Questions du cours : (...../3,5pts)

1- Quels sont les avantages du relais statique par rapport au relais électromagnétique :/0,5 pt

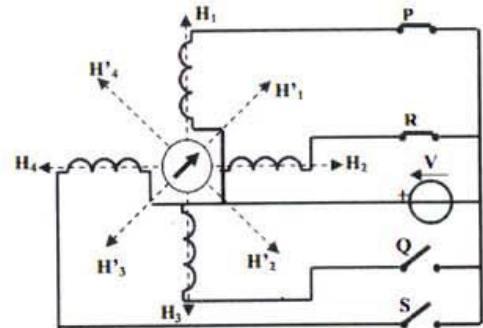
.....

2- Identifier les différents éléments constituant un relais statique en utilisant la liste des propositions suivantes : (*Triac, Diode photoémettrice, Actionneur, Circuit de commande de la gâchette du triac, Transistor photo-électrique, Unité de commande*).



1-
 2-
 3-
 4-
 5-
 6-

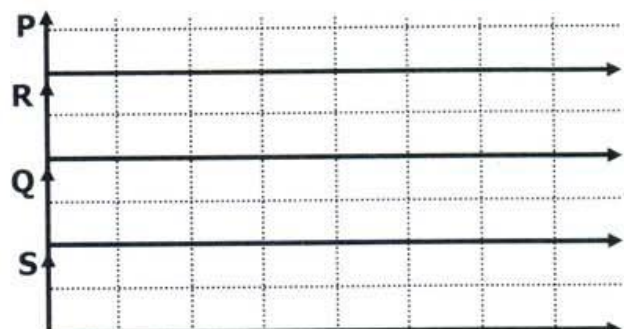
3- Les bobines du moteur pas à pas à aimant permanent sont commandées par quatre interrupteurs électroniques : P, Q, R et S comme le montre la figure ci-contre :



a- Remplir le tableau ci-dessus par les commandes nécessaires (1 ou 0) des différents interrupteurs pour obtenir les positions du rotor indiquées :/1 pt

P	R	Q	S	Moteur
				↗
				↑
				↖
				←
				↙
				↓
				↘
				→

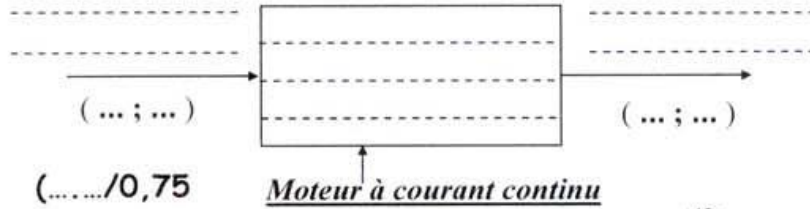
b- Tracer le chronogramme de commande correspondant :/0,5 pt



Exercices N°1 : (...../5,5pts)

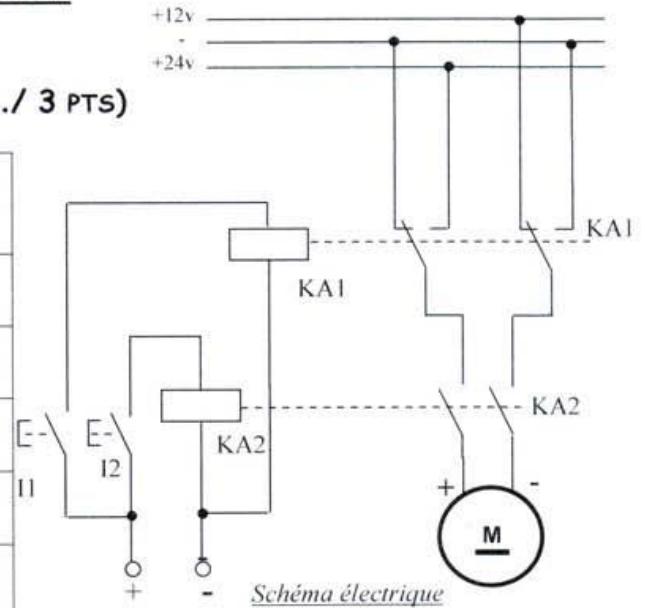
Soit un moteur à courant continu alimenté par deux tensions $U_1=12V$ ou $U_2= 24V$ par l'intermédiaire de deux relais électromagnétiques. Ces derniers sont commandés par deux boutons poussoirs I_1 et I_2 (Voir schéma électrique).

a) Compléter l'actigramme du niveau A-0 du moteur à courant continu :



b) Compléter le tableau des étapes suivants par **M** ou **A** : (...../ 3 PTS)

Étape	I_2	I_1	Sens avant de rotation (M - A)	Sens arrière de rotation (M - A)	Vitesse lente (M - A)	Vitesse rapide (M - A)
Étape 0	R	R				
Étape 1	T	R				
Étape 2	R	R				
Étape 3	R	T				
Étape 4	T	T				
Étape 5	R	T				



2/ Le même moteur est maintenu alimenté avec la tension $U_2=24V$. Il tourne à la vitesse de rotation angulaire de $\omega_s'=400 \pi \text{ rd/min}$ et fournit une puissance utile mécanique $P_u=5,10W$. son rendement $\eta(\%)=85\%$. Calculer :

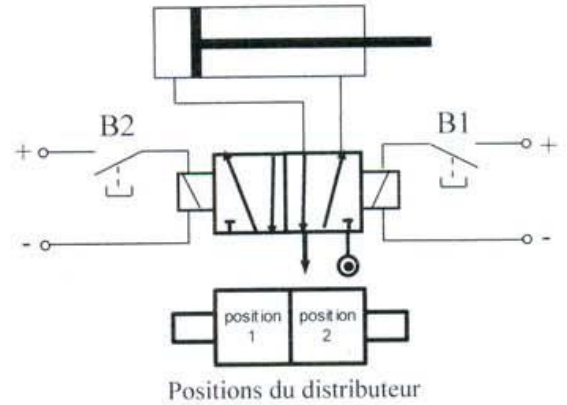
- a- La puissance électrique P_a absorbé par le moteur :(...../0,25PT)
- b- Le courant I absorbé par le moteur :(...../0,25PT)
- c- Le couple utile C_u :(...../0,25PT)
- d- L'expression de la vitesse du moteur N en (tr/min) :(...../0,25PT)
- e- Le travail w effectué par le moteur pour un angle de rotation $\theta= 20\pi \text{ rad}$:(...../0,25PT)
- f- Quel est alors le temps t en seconde effectuer par le moteur pour un angle de rotation $\theta'= 40\pi \text{ rad}$:(...../0,5PT)

Exercices N°2 : (...../3pts)

Soit un vérin alimenté par l'intermédiaire d'un distributeur dont les positions sont commandée par deux boutons poussoirs **B1** et **B2**. Le vérin est alimenté avec une pression **P=5/(2π) Bar** et fourni un effort **F2=2N** en tirant (rentrée de la tige). Le piston du vérin a un diamètre **D=8mm**.

1/ En marquant : **1** ou **2** pour la position du distributeur ; **E** ou **S** pour **Entrée** ou **Sortie** pour la tige du vérin, complétez le tableau ci-dessous, relatif au schéma suivant : (...../ 1PT)

étape	B1	B2	Position du distributeur (1 ou 2)	Tige du Vérin (E ou S)
étape 0	R	T		
étape 1	R	R		
étape 2	T	R		
étape 3	R	R		



2/ a- Quel le **nom** du distributeur utilisé et le **type** (monostable ou bistable) :

..... (...../0,25PT)

b- marquer les différents repérages du distributeur sur le schéma ci-dessus :..... (...../0,5PT)

c- Quel est le nom du vérin utilisé :..... (...../0,25PT)

d- Calculer l'effort **F1** exercé par la tige en poussant (sortie de la tige) :.....

.....(...../0,5 PT)

c- Quel est le diamètre **d** en (mm) de la tige du vérin :

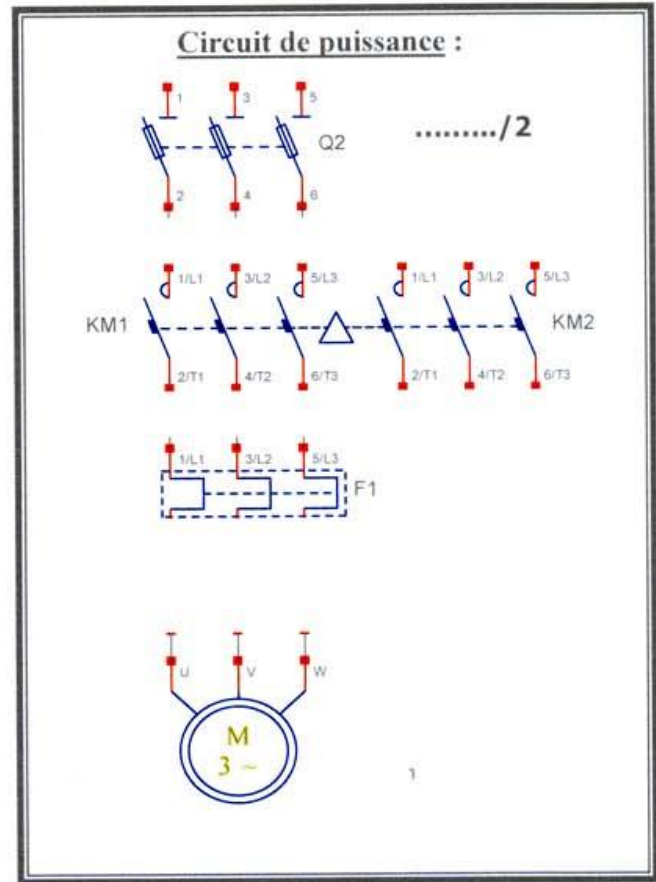
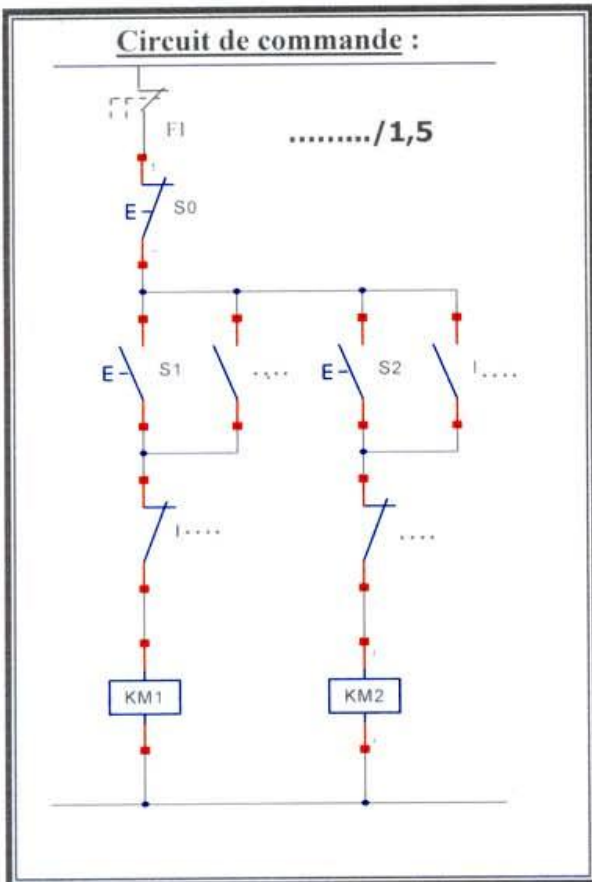
.....(...../0,5PT)

Exercices N°3 : (...../8pts)

Soit un moteur asynchrone triphasé à cage dont la plaque signalétique est schématisé ci-dessous. Il est alimenté par un réseau triphasé **230V/400V ; 50 Hz**.

		Mot. 3~ LS 132S T				
SOMER N° 034729GL002						
IP55	IK08	cl.F	40°C	S.S1	kg 39	
	V	Hz	min⁻¹	kW	cos φ	A
○	△	△	△	△	△	○
	△ 380	50	1420	5.50	0.85	12.00
	△ 230	-	1430	-	0.82	20.70
	△ 400	-	1430	-	0.82	11.90
	△ 415	-	1435	-	0.80	11.70
	△ 440	60	1710	6.60	0.86	12.30
	△ 460	-	1730	-	0.84	11.90

- A/ 1-** Quel couplage doit on réaliser des enroulements statoriques pour que le moteur fonctionne correctement :(...../0,25PT)
- 2-** En déduire, alors, la tension supportée par chaque enroulement statorique :(...../0,25PT)
- 3-** Quel est la valeur de la vitesse nominale du moteur **N** en (tr/min) :(...../0,25PT)
- 4-** Donner la valeur de la puissance utile mécanique **Pu** :(...../0,25PT)
- 5-** En déduire, alors, la valeur du couple utile :(...../0,5PT)
- 6-** Quel la valeur du courant nominal absorbé par le moteur :(...../0,25PT)
- 7-** Calculer la valeur de la puissance active électrique absorbée par le moteur :(...../0,5PT)
- 8-** En déduire, alors, la valeur du rendement nominal en pourcent du moteur $\eta(\%)$:(...../0,25PT)
- B/** Le démarrage du moteur est direct par contre le freinage se fait moteur lancé. Le moteur peut tourner dans les deux sens de marche (Marche avant et Marche arrière) en inversant deux phases d'alimentation du moteur (dans notre cas on va inverser **les phases 1 et 3**). Les commandes des deux positions se font par les boutons poussoirs **S₁** et **S₂**, par contre l'arrêt se fait par le bouton poussoir **S₀**.
- 1-** Donner les noms des contacts auxiliaires des deux contacteurs, faites le repérage du circuit de commande et compléter le traçage du circuit de puissance :



2- Choisir les références et le calibre des appareillages électriques utilisés en utilisant le **document constructeur** ci-dessous :/2

	Référence	Calibre ou réglage	taille
Contacteur		
Sectionneur		
fusible
Relais thermique		

TABLEAU DE CHOIX DES APPAREILLAGES ELECTRIQUES

Service ininterrompu, temporaire ou intermittent jusqu'à 30 cycles de manœuvres/heure

Moteur				Contacteur tripolaire	Relais thermique tripolaire différentiel		Protection			
							3 Fusibles aM		Sectionneur	Sectionneur disjoncteur
220V/230V		380V/400V		Référence	Référence	Zone de réglage (A)	Calibre (A)	Taille	Référence	Référence
P (Kw)	In (A)	P (Kw)	In (A)							
-	-	0,37	1,03	LC1-D09	LR2-D1306	1 .. 1,6	2	10 x 38	LS1-D2531	GK2-CF06
-	-	0,55	1,6	LC1-D09	LR2-D13X6	1,25 .. 2	4	10 x 38	LS1-D2531	GK2-CF07
0,37	1,8	0,75	2	LC1-D09	LR2-D1307	1,6 .. 2,5	4	10 x 38	LS1-D2531	GK2-CF07
0,55	2,75	1,1	2,6	LC1-D09	LR2-D1308	2,5 .. 4	6	10 x 38	LS1-D2531	GK2-CF08
0,75	3,5	1,5	3,5	LC1-D09	LR2-D1308	2,5 .. 4	6	10 x 38	LS1-D2531	GK2-CF08
1,1	4,4	2,2	5	LC1-D09	LR2-D1310	4 .. 6	8	10 x 38	LS1-D2531	GK2-CF10
1,5	6,1	3	6,6	LC1-D09	LR2-D1312	5,5 .. 8	12	10 x 38	LS1-D2531	GK2-CF12
2,2	8,7	4	8,5	LC1-D09	LR2-D1314	7 .. 10	12	10 x 38	LS1-D2531	GK2-CF14
3	11,5	5,5	11,5	LC1-D12	LR2-D1316	9 .. 13	16	10 x 38	LS1-D2531	GK2-CF16
4	14,5	7,5	15,5	LC1-D18	LR2-D1321	12 .. 18	20	10 x 38	LS1-D2531	GK2-CF21
-	-	9	18,5	LC1-D25	LR2-D1322	17 .. 25	25	10 x 38	LS1-D2531	GK2-CF22
5,5	20	11	22	LC1-D25	LR2-D1322	17 .. 25	25	10 x 38	LS1-D2531	GK2-CF12
7,5	27	15	30	LC1-D32	LR2-D1353	23 .. 32	40	14 x 51	GK1-EK	GK3-EF40
-	-	15	30	LC1-D32	LR2-D1355	28 .. 36	40	14 x 51	GK1-EK	GK3-EF40
10	35	18,5	37	LC1-D40	LR2-D1355	30 .. 40	40	14 x 51	GK1-EK	GK3-EF40
11	39	-	-	LC1-D40	LR2-D1357	37 .. 50	63	22 x 58	DK1-FB23	GK3-EF65
-	-	22	44	LC1-D50	LR2-D1357	37 .. 50	63	22 x 58	DK1-FB23	GK3-EF65
15	52	25	52	LC1-D50	LR2-D1359	48 .. 65	63	22 x 58	DK1-FB23	GK3-EF65
18,5	64	30	60	LC1-D65	LR2-D1361	55 .. 70	80	22 x 58	DK1-FB23	GK3-EF65
22	75	37	72	LC1-D80	LR2-D1363	63 .. 80	80	22 x 58	DK1-FB23	GK3-EF65
30	85	45	85	LC1-D95	LR2-D1365	80 .. 93	100	22 x 58	DK1-FB23	GK3-EF80

Commande de moteurs à cage - Démarrage direct
 Température ambiante ≤ 55°C