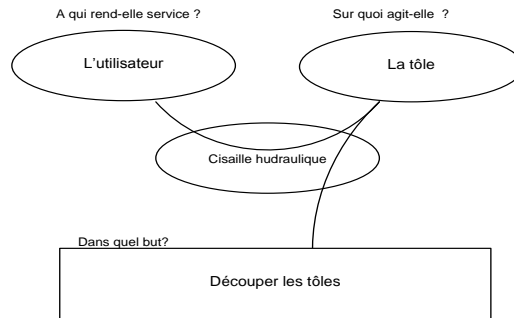


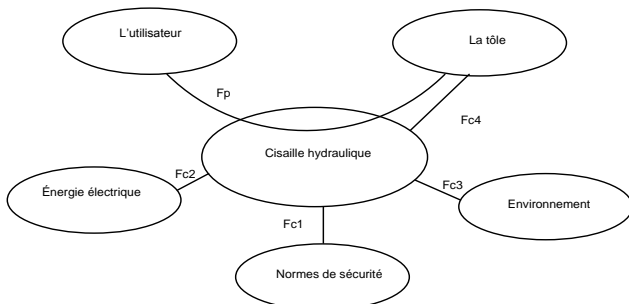


3	المعامل:	NR44	علوم المهندس	المادة:
3	مدة الإنجاز:	العلوم الرياضية (ب)		الشعب (ة): أو المسلك:

111 : Compléter le diagramme « bête à cornes » suivant :

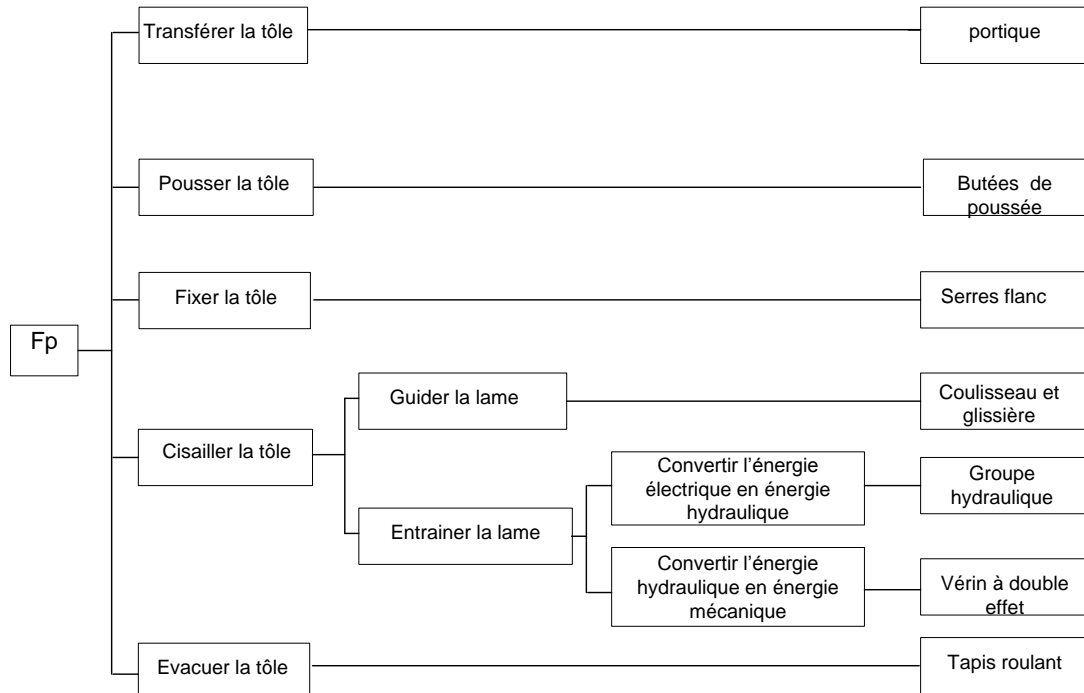


112 : Compléter le diagramme des interactions ainsi que la liste des fonctions de services correspondante.

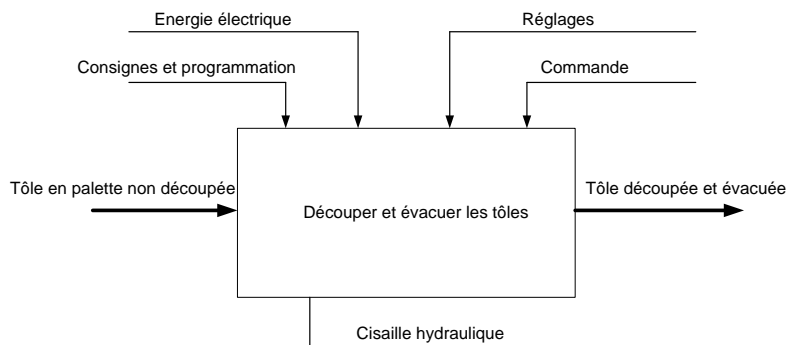


- Fp : permettre à l'utilisateur de découper la tôle.
- Fc1 : respecter les normes de sécurité
- Fc2 : s'adapter à l'énergie électrique disponible.
- Fc3 : respecter l'environnement
- Fc4 : s'adapter aux dimensions de la tôle.

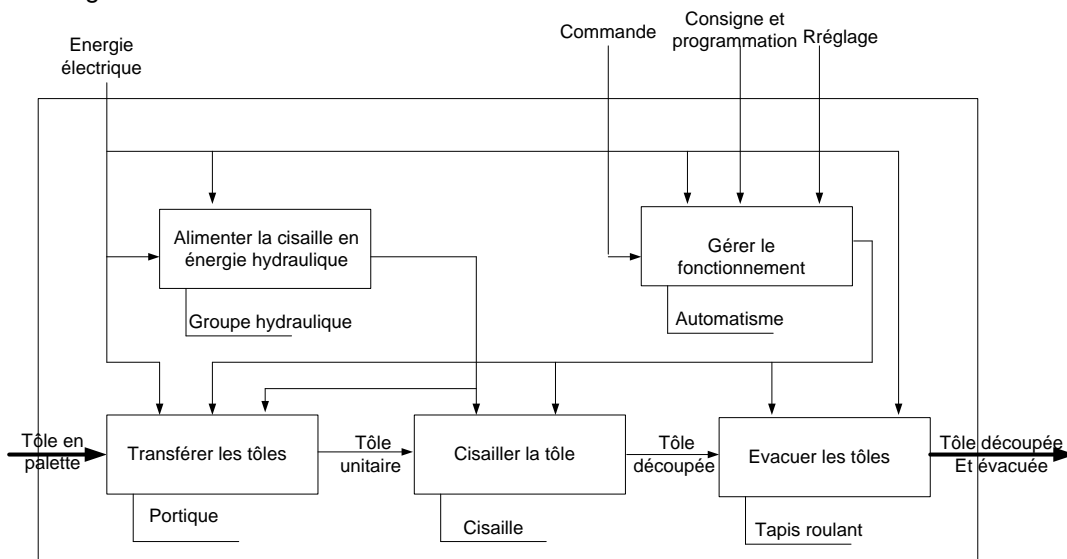
121 : Compléter le FAST suivant :



122 : Compléter l'actigramme simplifié suivant :



123 : Compléter le diagramme SADT ci-dessous :



131. Compléter le tableau par le nom des éléments

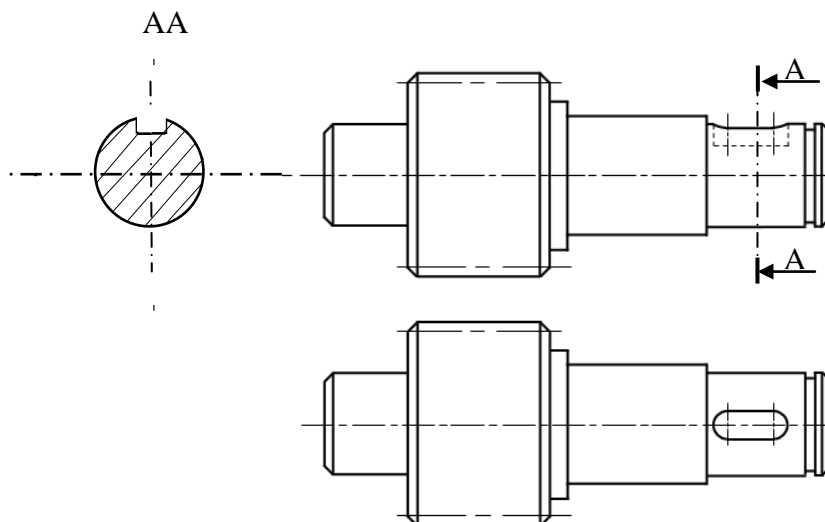
Repère	Désignation
6	Pignon moteur
8	Arbre moteur
21	Clavette parallèle

132.

MIP : S2 + S3 + S6 (surface cylindrique + surface plane + clavette).

MAP : anneau élastique.

133. Compléter la vue de dessus du pignon arbré 4 et dessiner à main levée la section A-A.



21 : Calcul de la période **T** du cycle de cisailage :
 $T = L/Va + Dr/Vdr + Dl/Vdl + Rr/Vmr = 1+0,5+1,5+1,5 = 4,5s$ **T=4,5s**

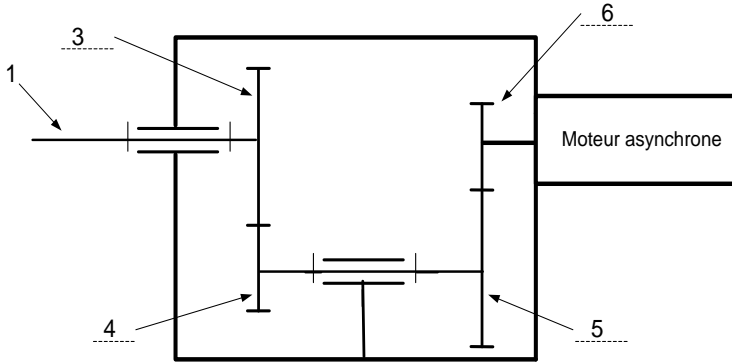
221: Calcul de la vitesse linéaire du tapis roulant.

$V_t = 440/4 = 110 \text{ mm/s}$ **$V_t = 110\text{mm/s}$**

222 : Calcul de la vitesse de rotation du tambour en rd/s puis en tr/min.

$\omega_t = V_t/R = 110/100 = 1,1 \text{ rd/s}$ **$\omega_t = 1,1 \text{ rd/s}$**
 $N_t = (30 \cdot \omega_t)/\pi = 10,51\text{tr/min}$ **$N_t = 10,51 \text{ tr/min}$**

223 : Compléter le schéma cinématique et remplir le tableau ci-dessous :

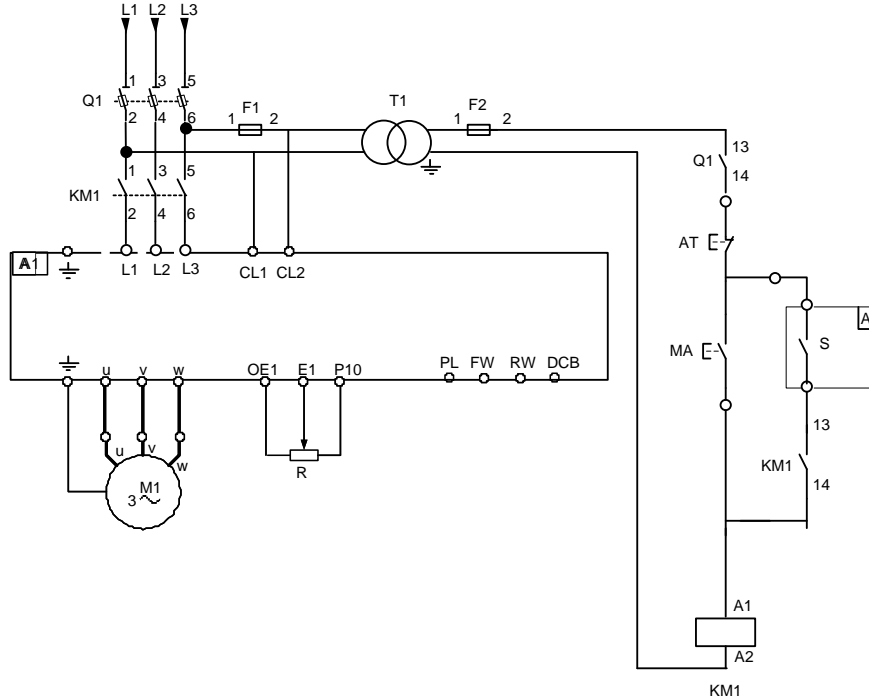


Engrenage 6-5	$r_1 = Z_6/Z_5 = 0,46$	$r_g = r_1 \cdot r_2 = 0,211$
Engrenage 3-4	$r_2 = Z_4/Z_3 = 0,46.$	

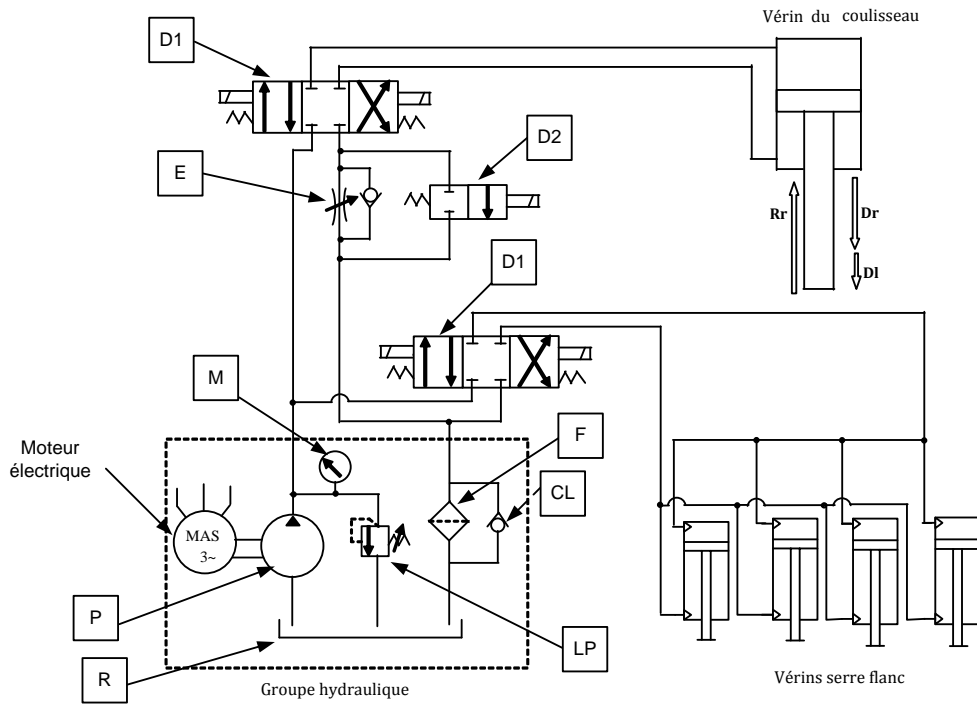
224 : Calculer la vitesse à laquelle sera réglé le moteur

$r_g = N_t/N_m$ $N_m = N_t/r_g = 10,51/0,211 = 49,81 \text{ tr/min}$ **$N_m = 49,81 \text{ tr/min}$**

225 : Compléter le schéma du circuit de commande du moteur asynchrone ci-dessous.



31 : Compléter le schéma hydraulique de la cisaille par l'affectation du repère correspondant



321 : Remplir le tableau ci-dessous par les mouvements de la cisaille (**Dr**, **DI** ou **Rr**) ainsi que l'état du serrage de la tôle par les serres flans (**serré** ou **libéré**)

	Mouvement de la cisaille	Etat du serre flan
Etat 1	DI	serré
Etat 2	Dr	serré
Etat 3	Rr	libéré

322 : L'élément sur lequel il faut agir pour régler la valeur de la vitesse de la descente lente de la lame est l'étrangleur E.

Grille d'évaluation

Situation d'évaluation 1

TÂCHES	Questions	Note
TÂCHES 11	111 : Compléter le diagramme « bête à cornes »	0,75 point
	112 : Compléter le diagramme des interactions ainsi que la liste des fonctions de services correspondantes.	1,5 point
TÂCHES 12.	121 : compléter le diagramme FAST.	2 points
	122 : Compléter l'actigramme simplifié	2 points
	123 : Compléter le diagramme SADT	1,25 point
TÂCHES 13.	131. Compléter le tableau D.Rep1 page 5 par le nom des éléments repérés.	0,75 point
	132. Comment sont assurés : la mise en position (MIP) et le maintien en position (MAP) ?	1 point
	133. Compléter la vue de dessus du pignon arbré 26 et dessiner à main levée la section A-A.	1 point
TOTAL SEV1	10,25 points	

Situation d'évaluation 2

TÂCHES 21.	21 : Calcul de la période du cycle de cisailage	0,25 point
TÂCHES 22.	221: Calcul de la vitesse linéaire du tapis roulant.	0,25 point
	222 : Calcul de la vitesse de rotation du tambour en rd/s puis en tr/min	0,5 point
	223 : Compléter le schéma cinématique et remplir le tableau ci-dessous	1,25 point
	224 : Calculer la vitesse à laquelle sera réglé le moteur	0,5point
	225 : Compléter le schéma du circuit de commande du moteur asynchrone ci-dessous.	1 point
TOTAL SEV2	3,75 points	

Situation d'évaluation 3

TÂCHES 31	31 : Compléter le schéma hydraulique de la cisaille par l'affectation du repère correspondant	2 points
TÂCHES 32	321: Remplir le tableau ci-dessous par les mouvements de la cisaille (Dr , DI ou Rr) ainsi que l'état du serrage de la tôle par les serres flancs (serré ou libéré).	3 points
	322 : L'élément sur lequel il faut agir pour régler la valeur de la vitesse de la descente lente de la lame.	1 point
TOTAL SEV3	6 points	
TOTAL SEV1+SEV2+SEV3	20 points	