



الصفحة

1

19

الامتحان الوطني الموحد للبكالوريا
الدورة العادية 2012
الموضوع

المملكة المغربية

وزارة التربية الوطنية
المركز الوطني للتقويم والامتحانات

3	المعامل	NS44	علوم المهندس	المادة
3	مدة الإنجاز		العلوم الرياضية (ب)	الشعبة أو المسلك

NS44

Constitution de l'épreuve :

Volet 1 :	Présentation de l'épreuve	page (1)
Volet 2 :	Présentation du support	pages (2,3)
Volet 3 :	Substrat du sujet	pages (3, 4, 5,6)
	Documents réponses D. Rep	pages (7, 8, 9, 10, 11, 12,13)
Volet 4 :	Documents Ressources D. Res	pages (14, 15, 16, 17,18)
Volet 5:	Grille d'évaluation	page (19)

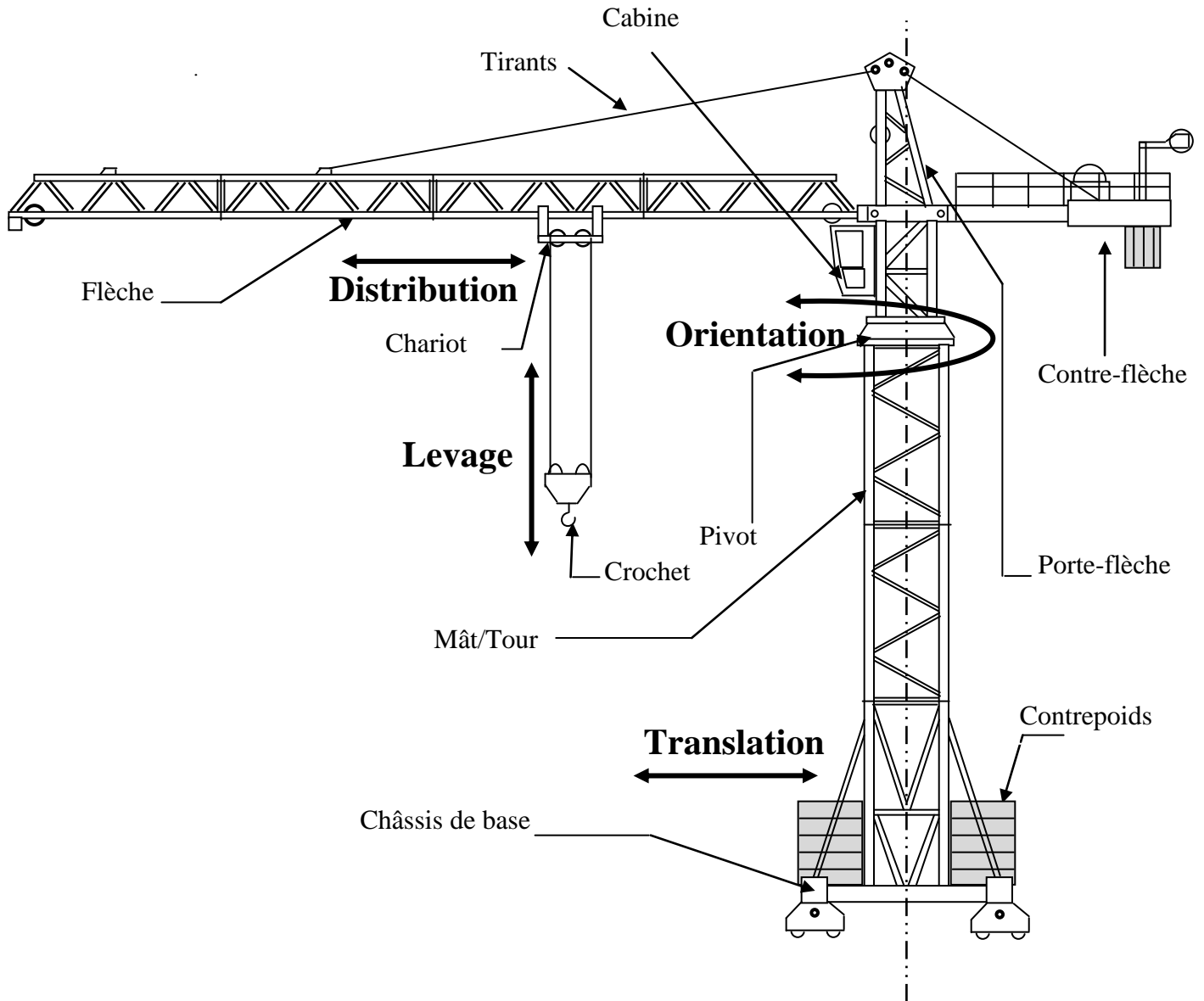


Volet 1 : Présentation de l'épreuve

- Système à étudier : Grue.
- Durée de l'épreuve : 3h.
- Coefficient : 3.
- Moyens de calcul autorisés : Seules les calculatrices scientifiques non programmables.
- Documents autorisés : Aucun.
- Les candidats rédigeront les réponses aux questions posées sur les documents réponses **D.Rep** prévus à cet effet.
- **Tous les documents réponses D.Rep sont à rendre obligatoirement.**

Volet 2 : Présentation du support :

Les grues sont des systèmes utilisés par les entreprises de construction des bâtiments et des travaux publics. Elles sont des éléments incontournables dans les chantiers. Leur fonction principale est de déplacer une charge.



Le sujet porte sur l'étude d'une grue à tour comportant les mécanismes permettant les mouvements suivants :

- **La distribution** : Translation du chariot le long de la flèche.
- **Le levage** : Translation verticale, vers le haut ou vers le bas, du crochet.
- **L'orientation** : Rotation, dans les deux sens, de l'ensemble de l'équipement flèche.
- **La translation** : Déplacement horizontal de l'ensemble de la machine.

La commande de ces mouvements peut se faire à l'aide d'un pupitre situé dans la cabine ou à l'aide d'une commande à distance.

Pour des raisons de sécurité :

- ✓ La grue est munie de capteurs qui permettent d'optimiser ou d'interdire le fonctionnement des actionneurs électriques qui génèrent les mouvements en fonction :
 - des efforts demandés par la charge à la structure de la grue (**capteur limiteur de charge et capteur limiteur de couple**) ;
 - de la vitesse du vent (**capteur de vent : anémomètre**) ;
 - des zones interdites :
 - capteurs fin de course haut et bas du crochet placés sur le treuil de levage ;
 - capteurs fin de course avant et arrière du chariot ;
 - capteurs limiteurs d'orientation.
- ✓ Le grutier doit connaître, à tout moment, la hauteur sous crochet **h**, la portée **b** et la masse **M** de la charge. (**Voir D.Res2**).

Volet 3 : Substrat de sujet.

Le personnel devant installer et manipuler les grues notamment les grutiers, doivent recevoir une formation préalable. Au sein d'une entreprise, vous êtes appelés à réaliser les tâches relatives à la préparation d'un guide de formation axé sur les points définis par les situations d'évaluation suivantes :

Situation d'évaluation n°1

Les grutiers doivent appréhender l'environnement du système par l'exploitation des outils de l'analyse fonctionnelle dont le but est d'exprimer la fonction globale de la grue et identifier ses fonctions de service.

Après avoir pris connaissance du sujet :

- 1.1. Compléter sur **D.Rep1** le diagramme bête à cornes.
- 1.2. Compléter sur **D.Rep1** le modèle fonctionnel du système (actigramme **A-0**) par les éléments qui conviennent.
- 1.3. Compléter sur **D.Rep1** le diagramme partiel des interacteurs (pieuvre) à partir de la liste des fonctions de service présentée dans le **tableau 1, D.Res1**.
- 1.4. Compléter sur **D.Rep2**, la chaîne fonctionnelle du système (structure générale) en vous aidant du **D.Res1**.

Situation d'évaluation n°2

Pour amener les formés au respect des règles de sécurité des engins de levage, ils sont invités à découvrir le principe de fonctionnement des mécanismes de déplacement de la charge.

Dans ce qui suit, on vous demande de réaliser les tâches relatives à la compréhension du principe de l'équilibre de la grue sur le sol et des solutions constructives indiquées sur le **FAST** partiel de la fonction **F_p** (voir **D.Res 2**).

2.1. Etude de la stabilité de la grue :

Pour éviter le basculement de la grue vers l'avant, le constructeur prévoit :

- l'utilisation d'un contrepoids en béton ;
- le respect des données du tableau de charge qui limite la portée **b** en fonction de la masse **M** de la charge à manœuvrer.

Répondre sur (**D.Rep 2**) :

- 2.11.** La grue dispose de capteurs permettant d'éviter une surcharge. Quels sont ces capteurs?
- 2.12.** Grâce à ces capteurs et à l'appareillage de signalisation qui leur est associé, le grutier peut lire sur le pupitre de la machine deux informations qui renseignent sur la charge. Quelles sont ces deux informations ?
- 2.13.** Bien que les grues soient équipées de dispositifs permettant d'éviter une surcharge, il est nécessaire de savoir lire un tableau de charge.

Sachant qu'on veut manœuvrer une charge de 2 tonnes à l'aide d'une grue utilisée en moufle de deux brins et équipée d'une flèche de longueur 65 m ; on demande de :

- 2.131** Déterminer par la méthode proposée dans le (**D.Res 3**) , jusqu'à quelle portée peut-on déposer cette charge.
- 2.132** Tracer à l'aide des données du (**D.Res 3**) la courbe de charge de la grue 65 m utilisée en moufle de 2 brins et d'en déduire la portée correspondante à une charge de deux tonnes.

2.2. Déplacer la charge horizontalement : Distribution

Le chariot est déplacé en translation dans les sens avant et arrière grâce au sous système décrit sur le **D.Res 4**.

- 2.21.** Compléter sur le **D.Rep 3**, le FAST partiel relatif à la fonction principale par l'indication de la solution constructive retenue pour chacune des fonctions techniques proposées.
- 2.22.** Parmi les propositions données sur le **D.Rep3**, cocher celles qui correspondent aux conditions nécessaires à l'engrènement de deux roues coniques.
- 2.23.** Compléter sur le **D.Rep4** la chaîne cinématique par les symboles des liaisons manquantes.
- 2.24.** A partir de la chaîne cinématique donnée sur le **D.Res 5**, calculer sur le **D.Rep 4** :
 - 2.241** La vitesse de rotation du tambour N_t en tr/min et la vitesse angulaire correspondante ω_t en rd/s ;
 - 2.242** La vitesse linéaire V du chariot en m/s.

- 2.25. Compléter sur le **D.Rep5** l'actigramme du moteur asynchrone triphasé.
- 2.26. Le dessin d'ensemble du **D.Res 5** permet de dégager du point de vue cinématique que le moteur asynchrone triphasé est composé de deux sous ensembles ou classes d'équivalence : **stator 6** et **rotor 7**. On demande sur le **D.Rep5** de:
- 2.261 Donner les repères des pièces constituant chacune des classes d'équivalence.
- 2.262 Préciser le mouvement du rotor par rapport au stator et donner le nom de la liaison entre ces deux sous ensembles.
- 2.263 Préciser, en tenant compte des règles de montage des roulements, les bagues montées avec jeu et celles montées avec serrage.
- 2.264 Indiquer sur le schéma donné sur le **D.Rep 5** l'emplacement des arrêts en translation des bagues intérieures et extérieures des roulements par des petits rectangles pleins (■).
- 2.27. La manette **G (voir pupitre D.Res 1)** permet la commande du motoréducteur suivant le fonctionnement décrit ci-dessous :
- Le levier de la manette est en position **Av** : Le chariot se déplace vers l'avant.
 - Le levier de la manette est en position **Ar** : Le chariot se déplace vers l'arrière.
 - Le levier est en position du milieu : Le chariot est à l'arrêt.
 - L'action du chariot sur l'un des deux capteurs fins de course de sécurité : fin de course avant « **fcv** » ou fin de course arrière « **fcr** » provoque l'arrêt du mouvement.

Remarque : Pour des raisons de simplification du schéma, on assimilera le levier de la manette sur la position :

- Avant : par un bouton poussoir **AV**;
- Arrière : par un bouton poussoir **AR**;
- Du milieu : par un bouton poussoir d'arrêt **At**.

On donne sur le **D.Rep 6** le schéma de l'installation incomplet et on demande de :

- 2.271 Compléter le schéma du circuit de puissance.
- 2.272 Déduire les équations de K_{AV} et de K_{AR} à partir du circuit de commande.
- 2.273 Compléter le schéma du circuit de la signalisation sachant que :
- ✓ **LAV** s'allume quand le chariot se déplace vers l'avant.
 - ✓ **LAR** s'allume quand le chariot se déplace vers l'arrière.
 - ✓ **LST** s'allume à la mise sous tension de l'installation.
- 2.274 Le Chariot se déplace entre les deux capteurs **fcv** et **fcr**.

On demande sur le **D.Rep6** d'expliquer le sigle TOR et de donner le symbole du capteur de position.

Situation d'évaluation n°3

Les grutiers doivent s'initier au système de traitement des informations relatives à la commande du mouvement de l'ensemble de l'équipement flèche. Le traitement des informations de commande est assuré dans l'orientation par une carte spécifique construite autour d'un composant à très grande intégration. Pour simplifier l'étude de cette commande, on propose de se limiter à des structures faisant appel à la logique combinatoire.

Etude du fonctionnement :

On assimilera le levier de la manette sur la position :

- droite : par un bouton poussoir **d** ;
- gauche : par un bouton poussoir **g** ;
- du milieu : par un bouton poussoir **stop**.

- ✓ L'action sur **d** donne le mouvement **D** de rotation de la flèche vers la droite ;
- ✓ L'action sur **g** donne le mouvement **G** de rotation de la flèche vers la gauche ;
- ✓ l'action sur **stop** donne l'arrêt ;
- ✓ l'action sur deux ou trois boutons en même temps donne la priorité à l'arrêt.

Sur (**D.Rep 7**) :

3.1 Compléter la table de vérité .

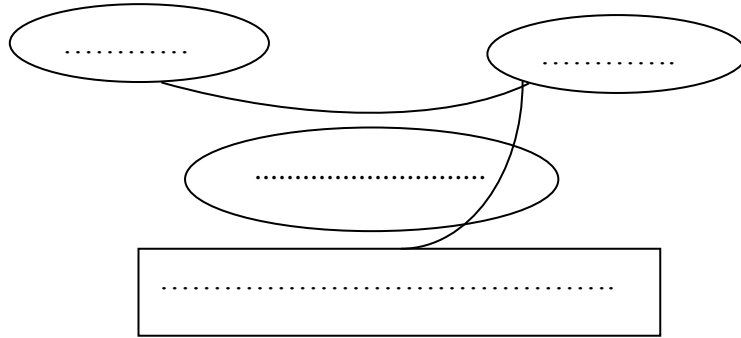
3.2 Dédire l'équation de **D** et celle de **G**.

3.3 Etablir le schéma logique (logigramme) de **D** et de **G** en utilisant des portes logiques à deux entrées et une sortie.

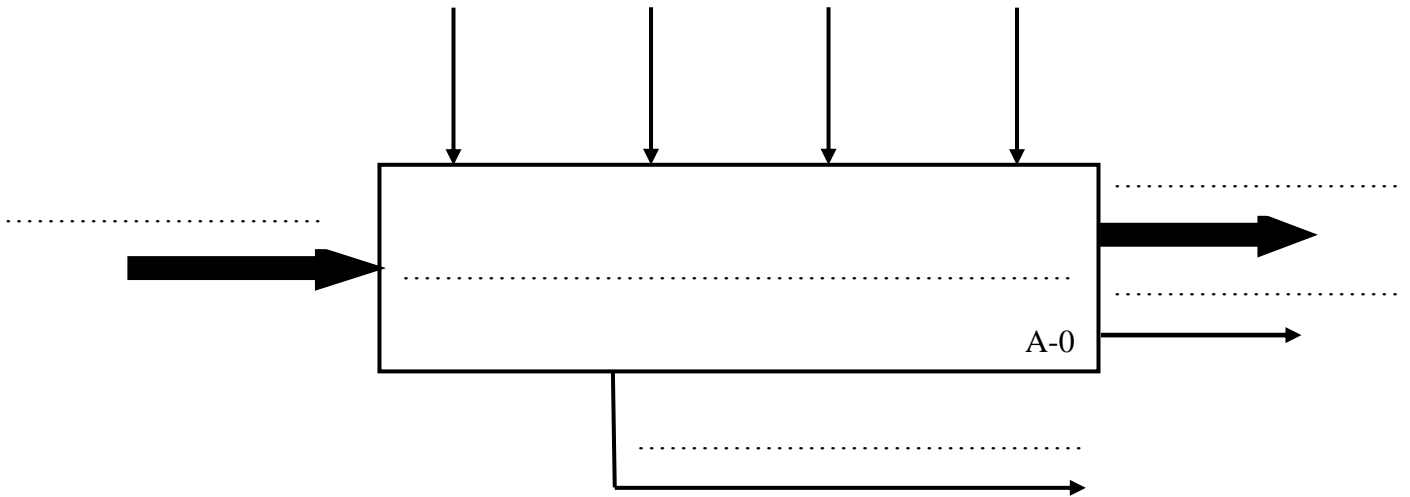
3.4 Compléter le chronogramme proposé.

Document réponse D.Rep 1

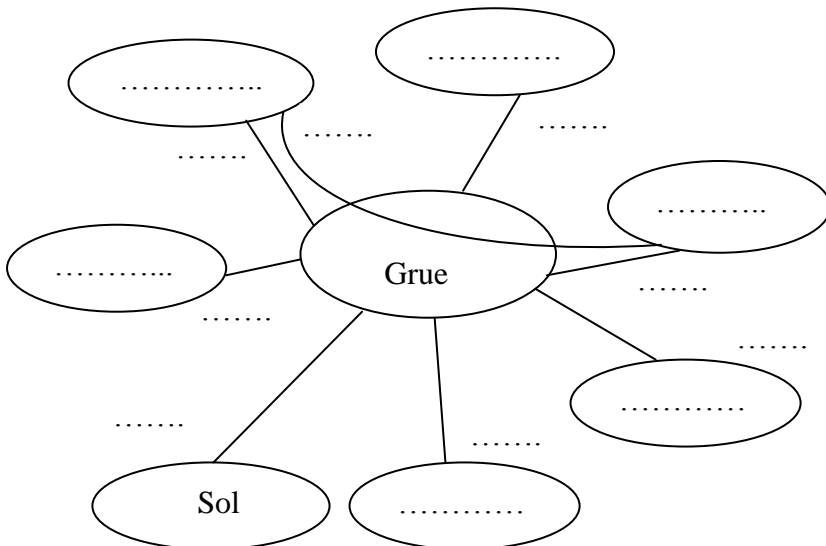
1.1 Enoncé du besoin :



1.2 Actigramme A-0 :



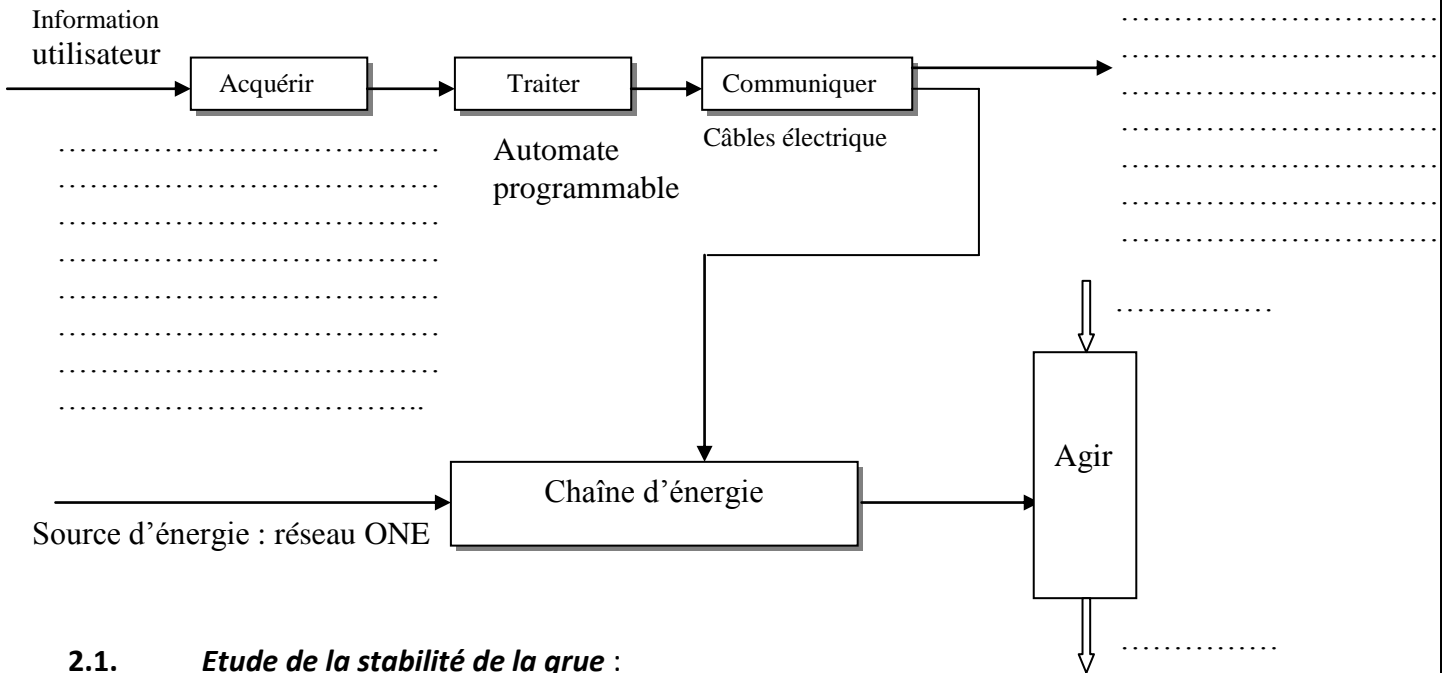
1.3 Diagramme Pieuvre :



Fp :

Document réponse D.Rep 2

1.4 Schéma fonctionnel :



2.1. Etude de la stabilité de la grue :

2.1.1. Capteurs permettant d'éviter une surcharge :

.....
.....

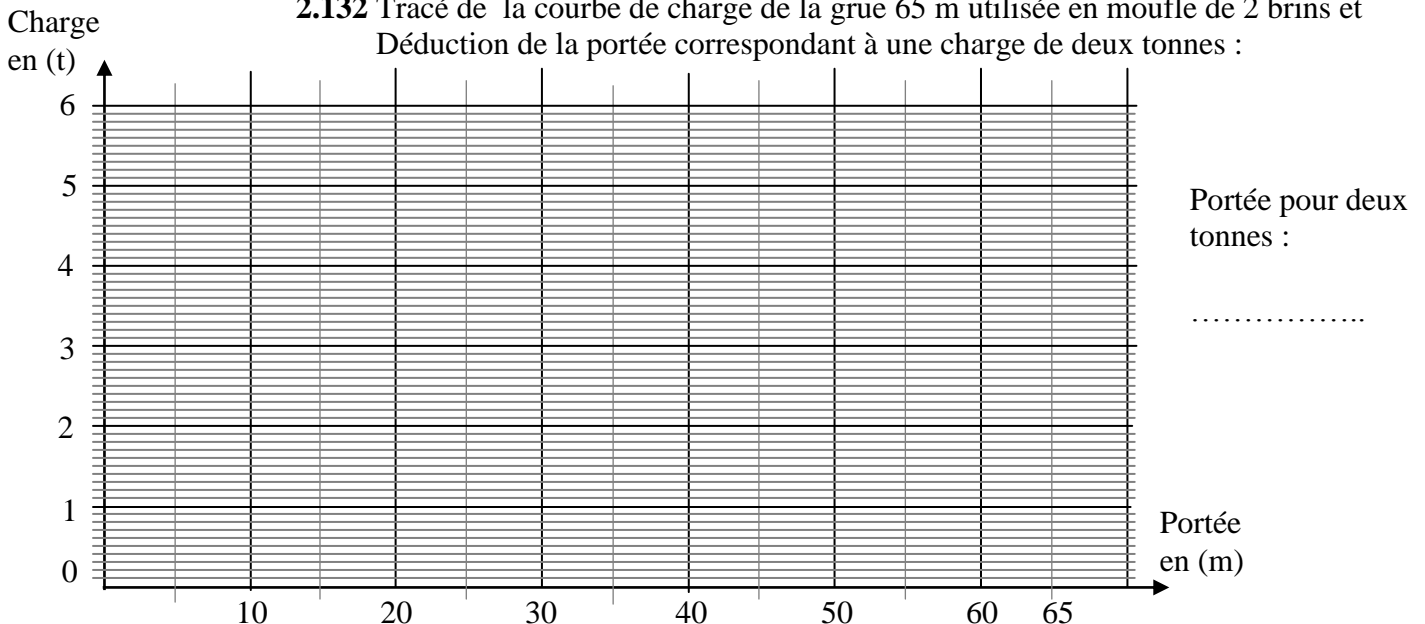
2.1.2. Les informations qui renseignent le grutier sur la charge :

.....
.....

2.1.31 Détermination de la portée pour une charge de deux tonnes par la méthode proposée dans le (D.Res 3) :

.....

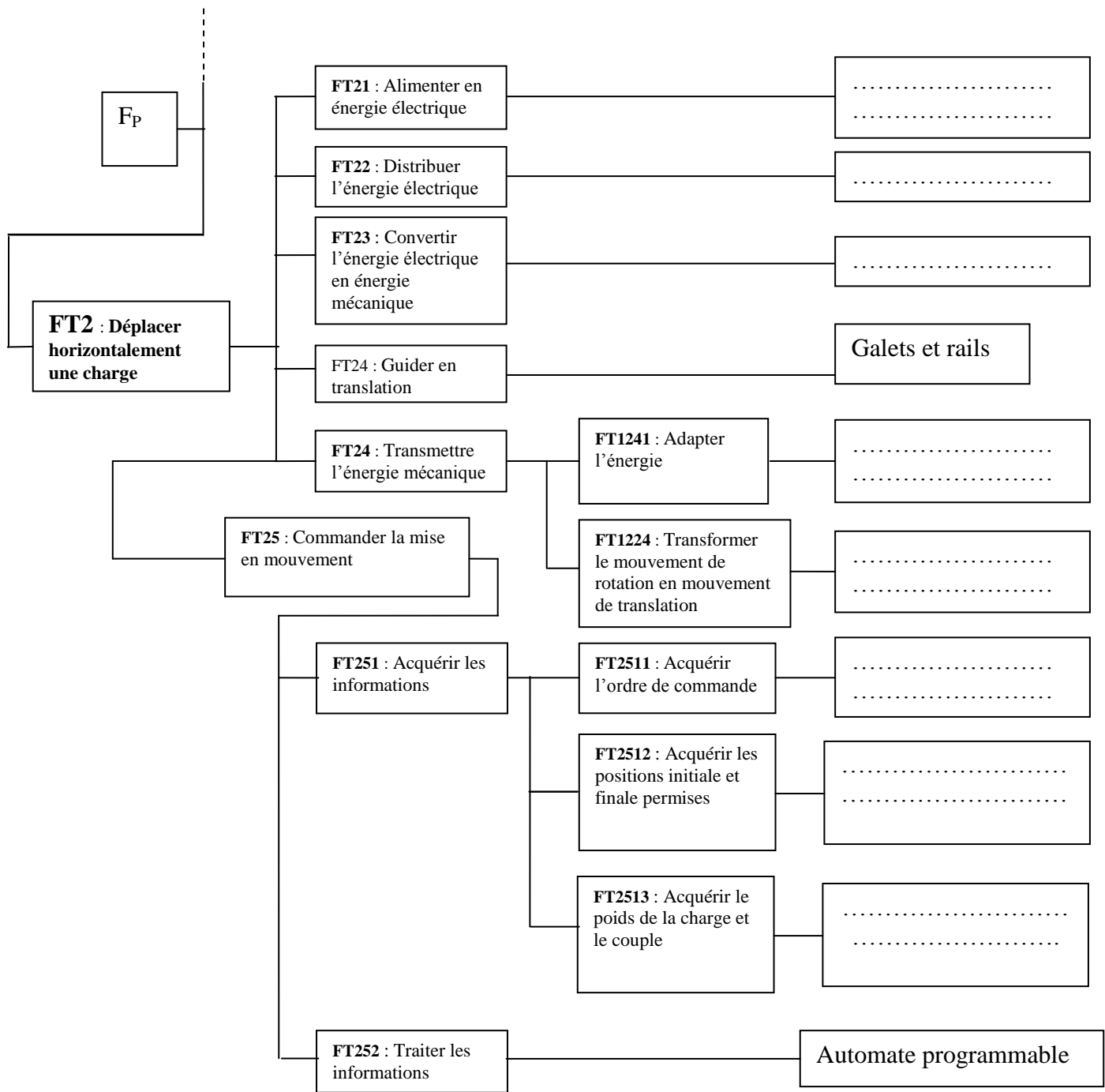
2.1.32 Tracé de la courbe de charge de la grue 65 m utilisée en moufle de 2 brins et Déduction de la portée correspondant à une charge de deux tonnes :



Document réponse D.Rep 3

2.2 Déplacer la charge horizontalement :

2.21 compléter le FAST :

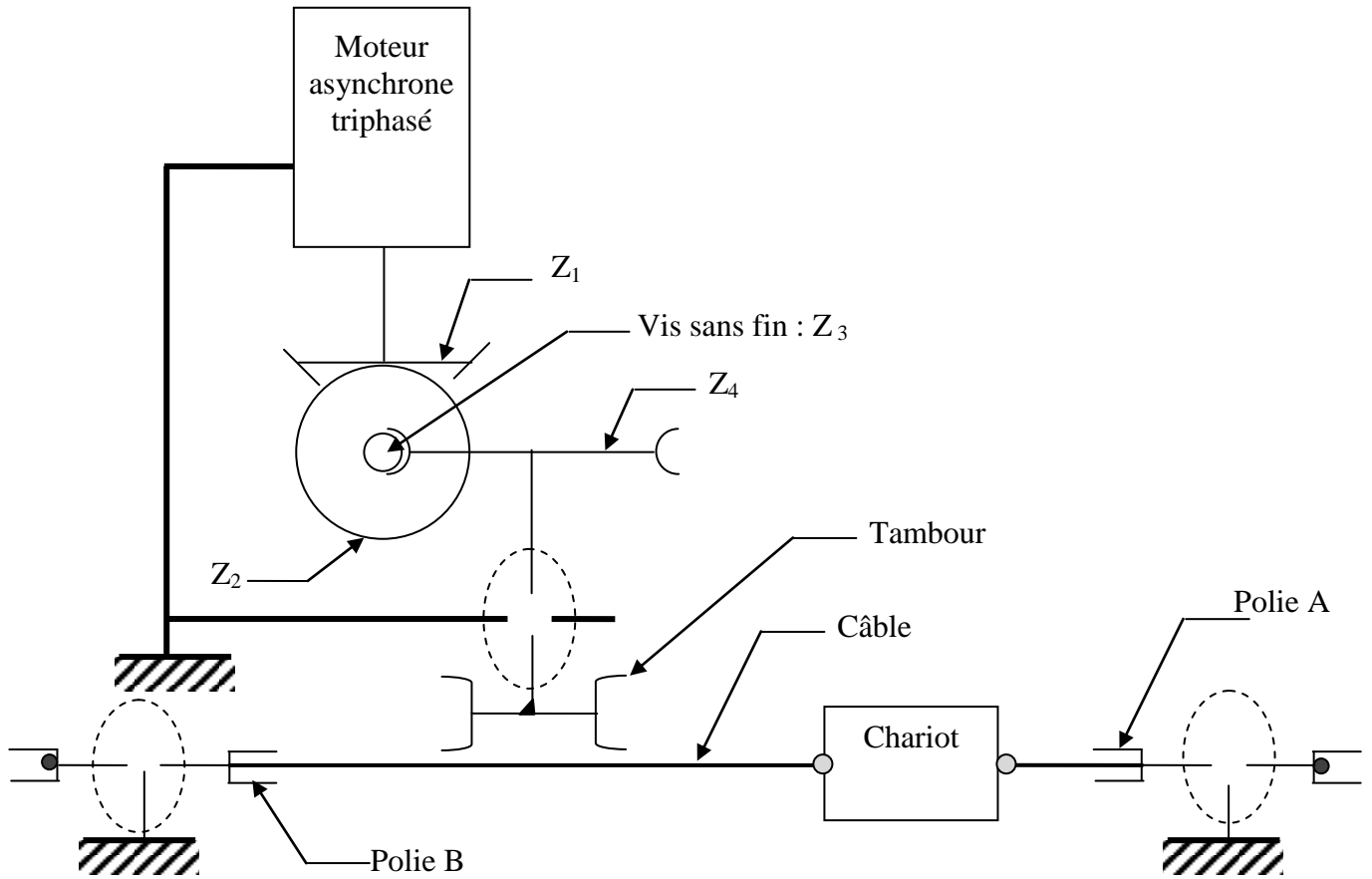


2.22 Cocher les propositions correspondantes aux conditions nécessaires à l'engrènement de deux roues coniques.

- Il faut que les roues aient le même nombre de dents ;
- Il faut que les roues aient le même modules ;
- Il faut que Le nombre de dents de la grande roue soit le double de celui de la petite roue ;
- Il faut que les sommets des cônes soient confondus avec le point de concours des axes.

Document réponse D.Rep 4

2.23 Chaîne cinématique : (Pour des raisons de clarté, le brin supérieur du câble n'est pas représenté).



2.24 Calcul de :

2.241 La vitesse de rotation du tambour et la vitesse angulaire correspondante:

N_t en tr/min

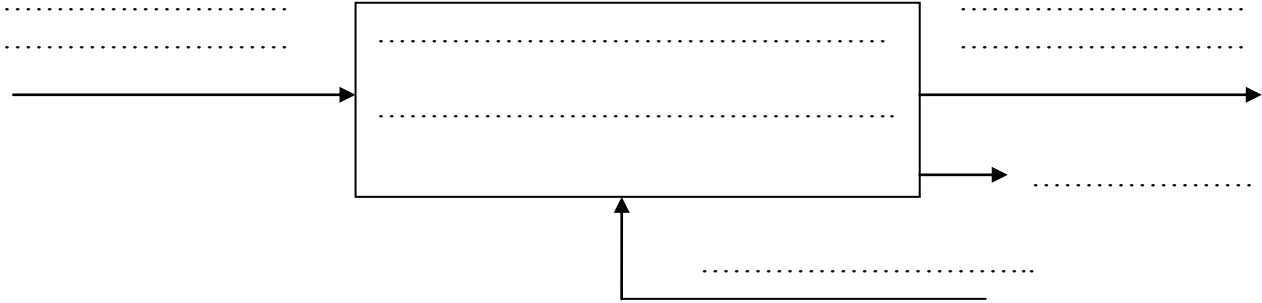
ω_t en rd/s.....

2.242 La vitesse linéaire du chariot

V en m/s

Document réponse D.Rep 5

2.25 Actigramme du moteur asynchrone triphasé :



2.261 Repères des pièces constituant les deux classes d'équivalences

Classes d'équivalence à compléter : Les pièces 4, 19 et 22 sont considérées hors-classes.

(Stator) = { 6

(Rotor) = { 7

2.262 Le mouvement et le nom de la liaison entre les sous ensembles rotor et stator :

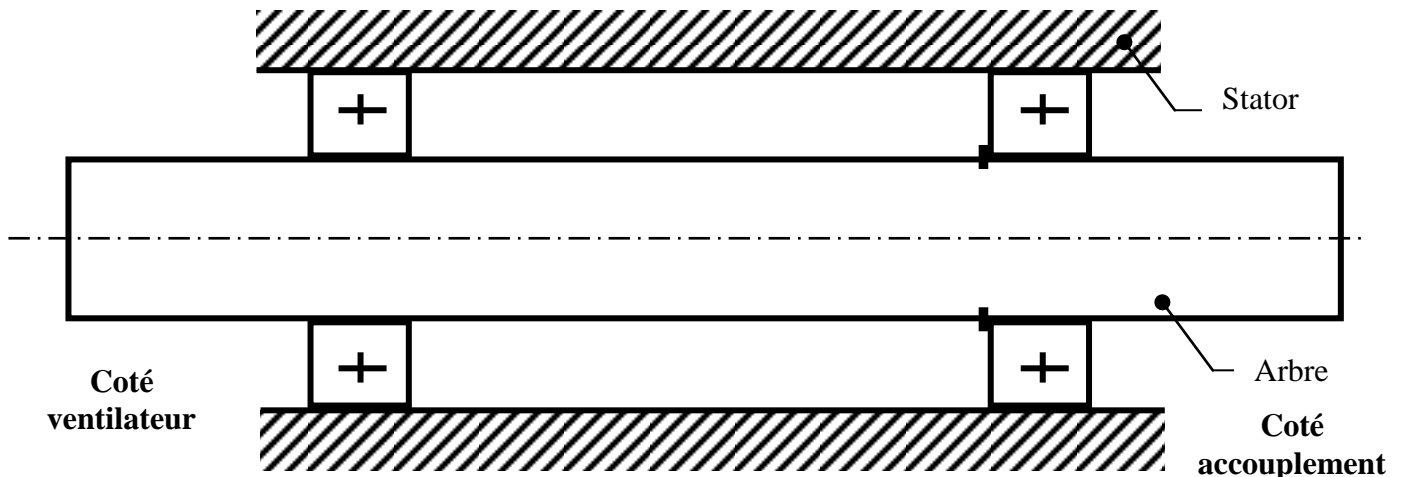
.....

2.263 Précision des bagues montées avec jeu et des bagues montées avec serrage :

.....

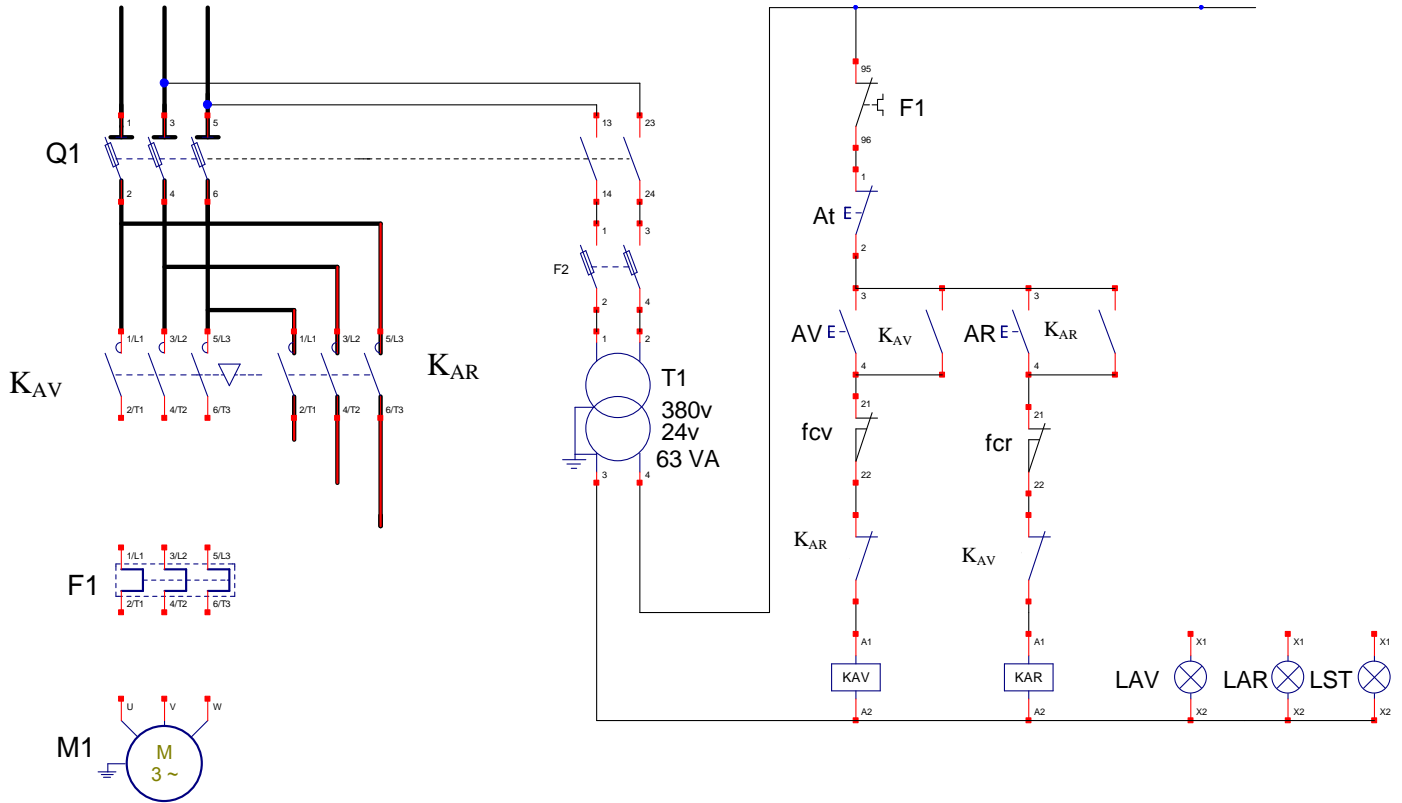
.....

2.264 Indiquer sur le schéma l'emplacement des arrêts en translation des bagues intérieurs et extérieurs des roulements par des petits rectangles pleins (■) :



Document réponse D.Rep 6

2.27 Schéma de l'installation à compléter :



Equation de :

2.272 Equations :

KAV :

KAR :

2.274 Capteurs de position type TOR.

TOR :

Symbole :

Document réponse D.Rep 7

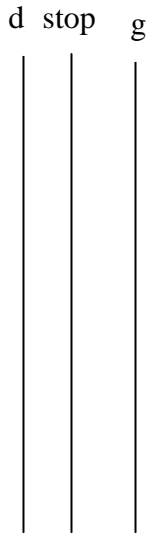
3.1 La table de vérité :

d	stop	g	D	G
0	0	0		
0	0	1		
0	1	0		
0	1	1		
1	0	0		
1	0	1		
1	1	0		
1	1	1		

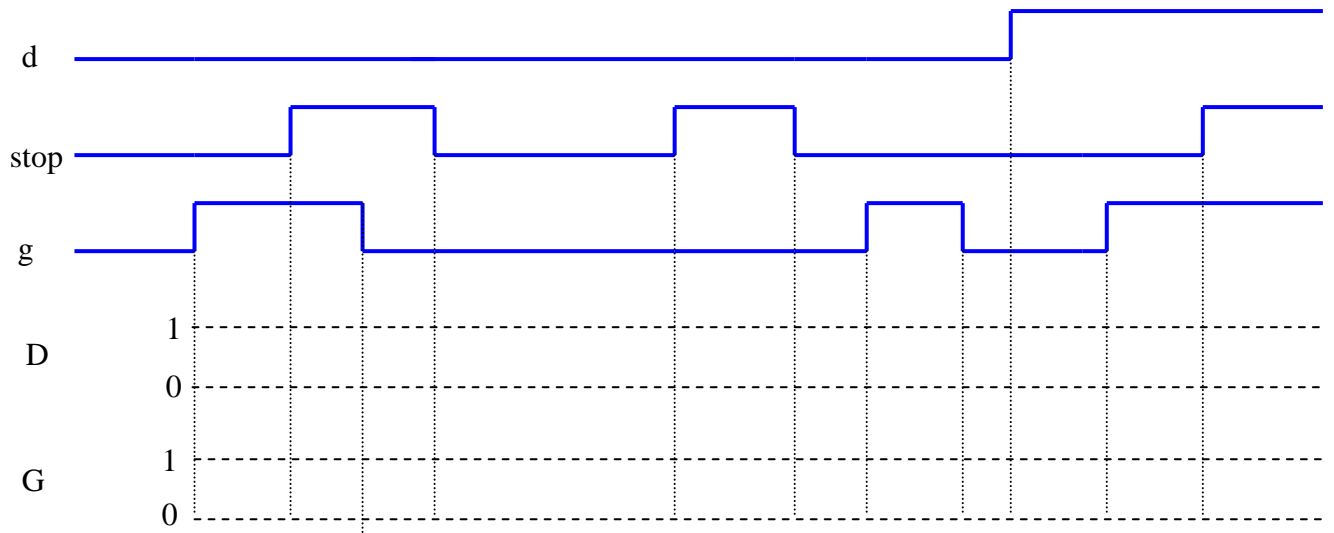
3.2 L'équation de D et de G :

.....
.....

3.3 Le schéma logique (logigramme) de D et G.



3.4 Compléter le chronogramme.



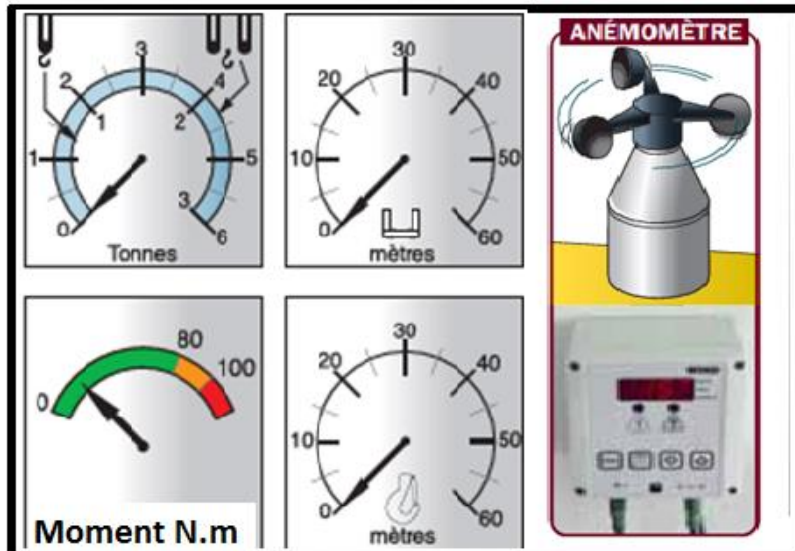
Document ressource D.Res 1

Tableau 1 :

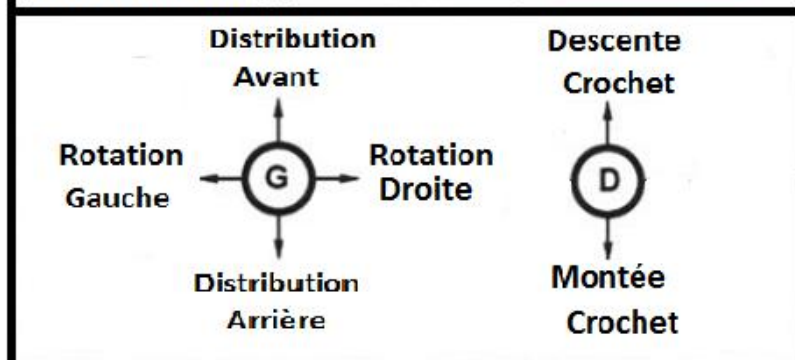
FC1	Etre réglée et commandée par le grutier.
FC2	Respecter la charge limite en fonction de la position.
FC3	Respecter la réglementation en vigueur.
FC4	S'installer et maintenir la position d'équilibre.
FC5	S'adapter à l'énergie électrique du réseau ONE
FC6	Résister à l'environnement.
FC7	Respecter la vitesse limite du vent.

Pupitre :

Visualisation

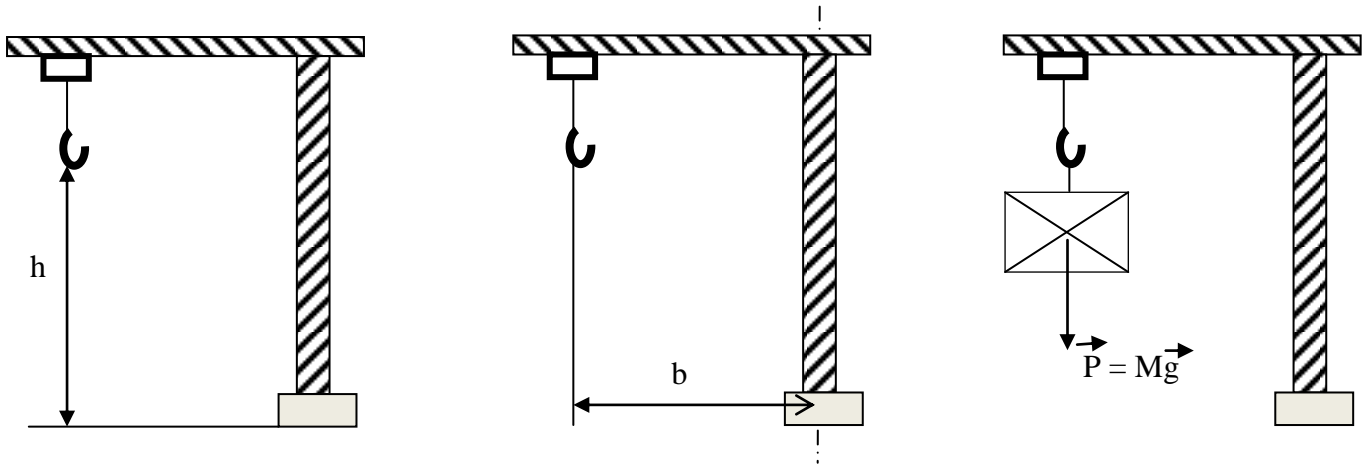


Manette de Commandes

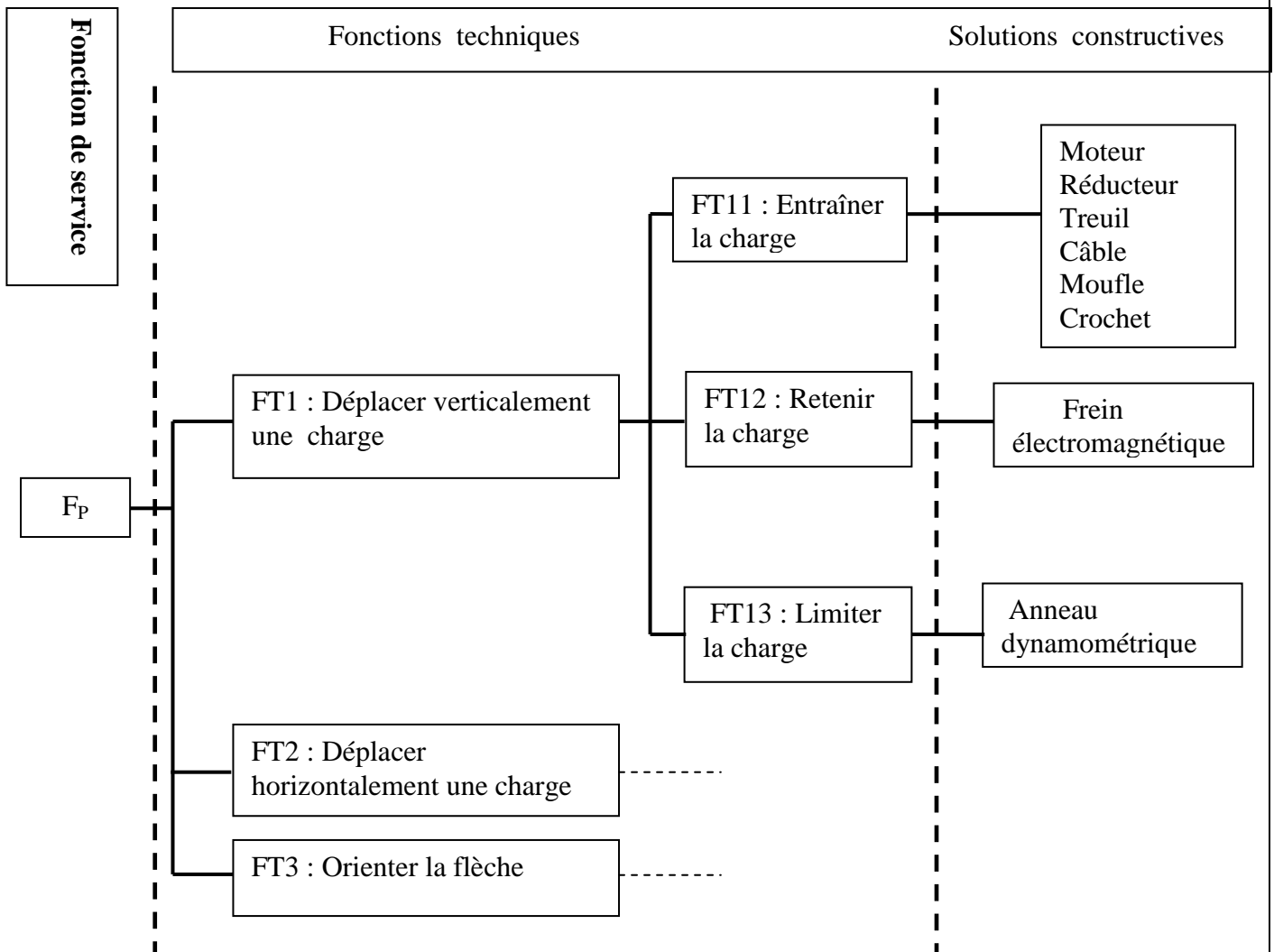


Document ressource D.Res 2

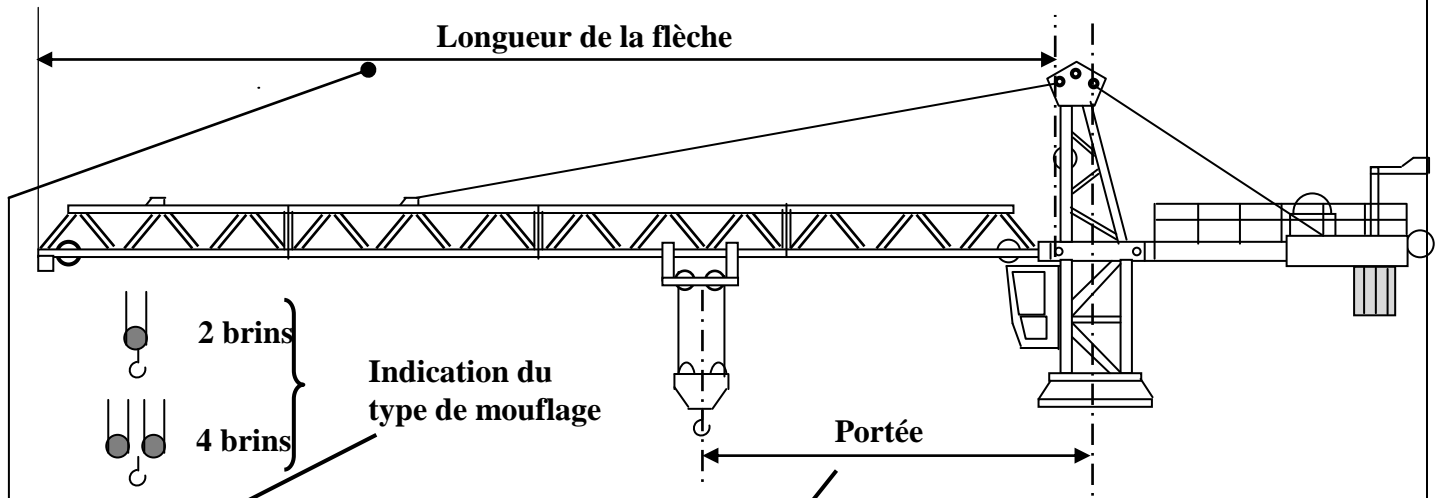
Ce que le grutier doit connaître :



FAST partiel de la fonction F_p :



Document ressource D.Res 3



Flèche		Portée b									MAXI
		25	30	35	40	45	50	55	60	65	Charge/Portée
	65	5880	4740	3930	3520	2850	2470	2170	1920	1700	6000/24.6
	60	6000	5920	4940	4200	3630	3180	2810	2500		6000/29.6
	55	6000	6000	5240	4470	3870	3400	3000			6000/31.2
	50	6000	6000	5540	4730	4100	3600				6000/32.7
	45	6000	6000	5800	4950	4300					6000/33.9
	40	6000	6000	5850	5000						6000/34.2
	35	6000	6000	5850							6000/34.2
	30	6000	6000								6000/30
	25	6000									6000/25

Le tableau de charge donne la masse et la portée en fonction du mouflage utilisé (deux brins ou quatre brins).

Le tableau ci-dessus représente les caractéristiques de charge d'une grue utilisée en mouflage deux brins en fonction de la longueur de flèche de 25 à 65 mètres.

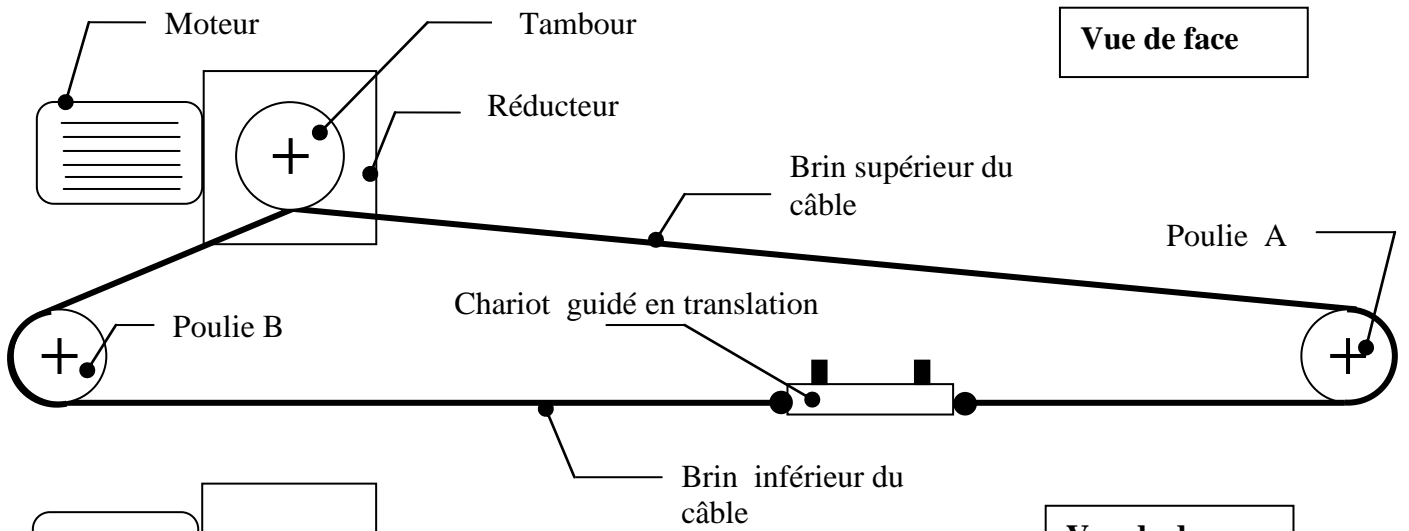
La portée est la distance en mètres entre l'axe de rotation de la grue et l'axe de l'ensemble câble, crochet et charge appliquée.

Exemple de lecture du tableau : Une grue est équipée d'une flèche de 55 mètres et on a à manœuvrer une charge de 4300 kg ; on désire savoir jusqu'à quelle portée on peut la déposer ?

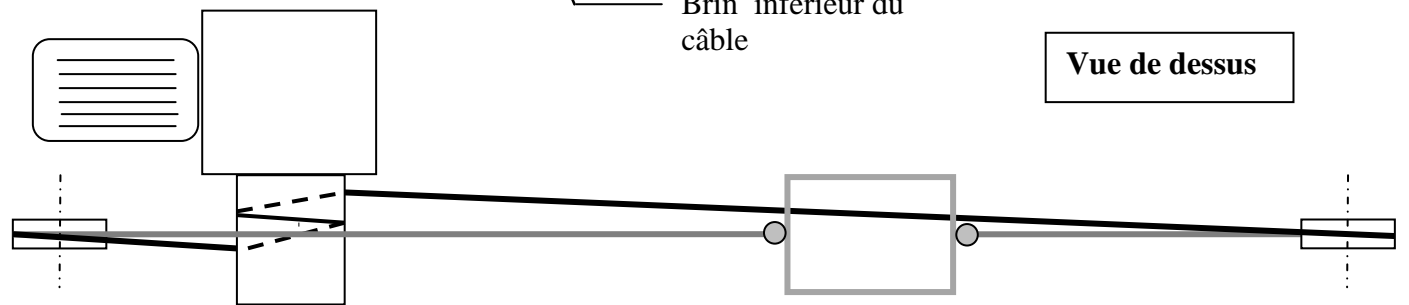
Sur la ligne correspondante à la longueur de flèche 55 m, on recherche quelle est la charge la plus proche mais supérieure à 4300 kg, soit 4470 kg qui se trouve dans la colonne correspondante à une portée de 40 m .On peut donc manœuvrer sans problème la charge de 4300 Kg jusqu'à la portée de 40 m

La colonne << maxi >> située à l'extrême droite du tableau, indique la charge maximale manœuvrable par la grue, en mouflage deux brins et la portée à laquelle on peut amener cette charge.

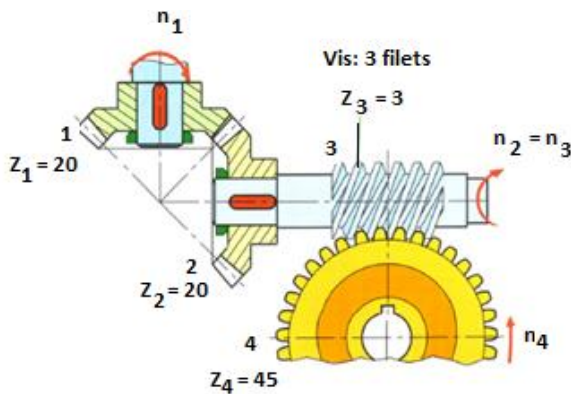
Document ressource D.Res 4



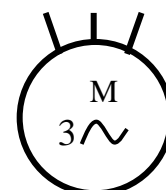
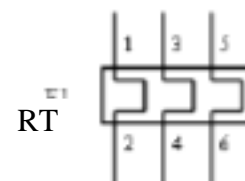
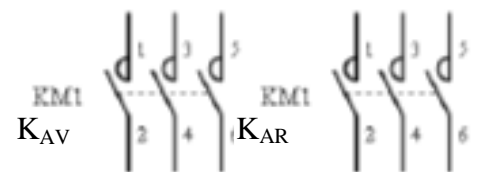
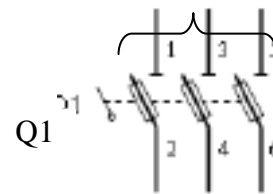
Vue de face



Vue de dessus

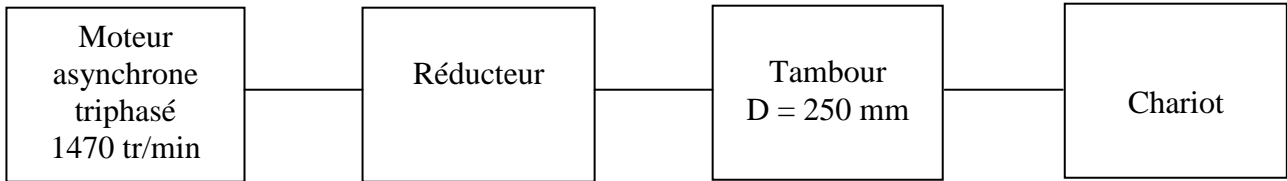


Vers réseau 3~ 220 V / 380 V 50Hz

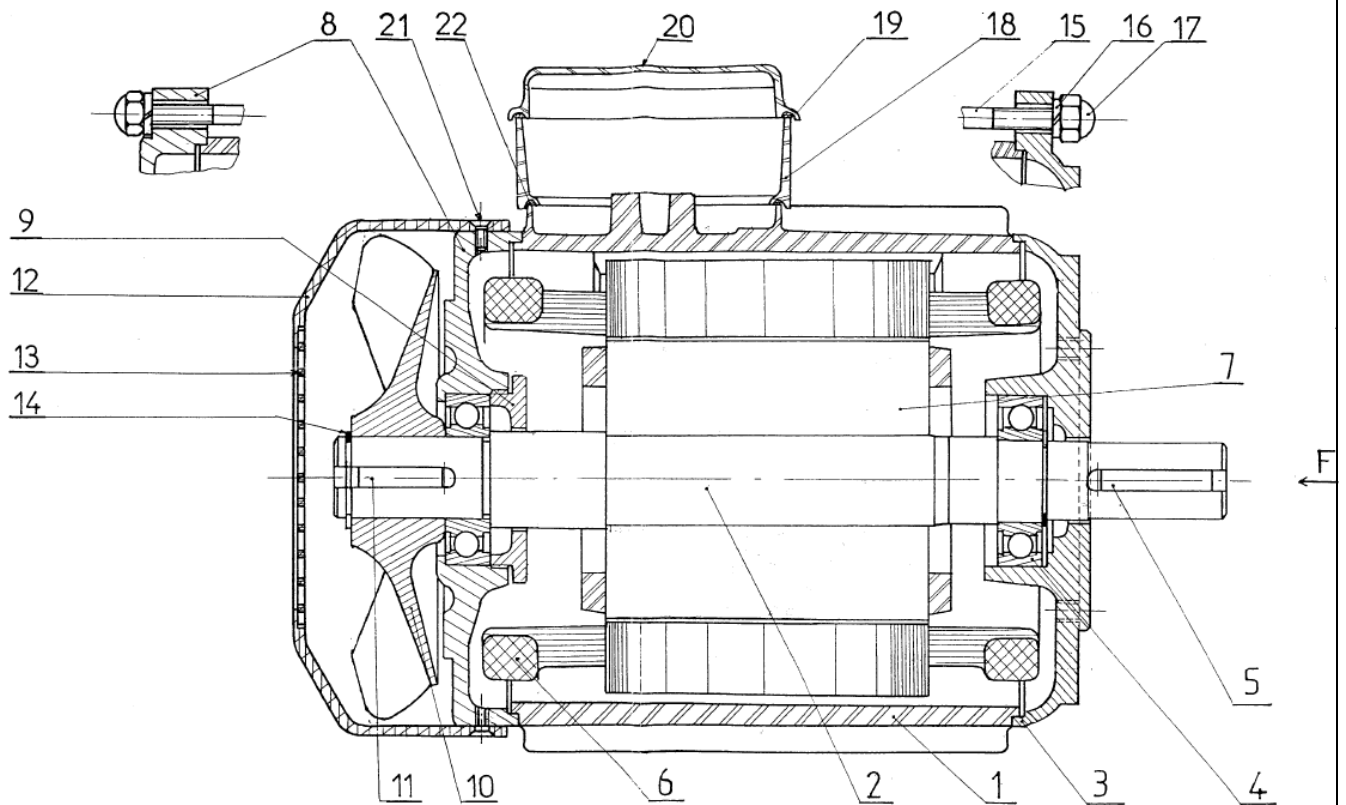


Document ressource D.Res 5

Chaîne cinématique :



Dessin d'ensemble du moteur asynchrone :



Grille d'évaluation**Situation d'évaluation 1**

Questions	Note
1.1: Bête à cornes	0,5 point
1.2 : Actigramme niveau A-0	1 point
1.3 : Diagramme pieuvre	2 point
1.4: Schéma fonctionnel.	2 points
5,5 points	

Situation d'évaluation 2

2.11 : Capteurs permettant d'éviter une surcharge	0,5 point
2.12 : Information qui renseigne le grutier sur la charge	0,5 point
2.131 : Détermination de la portée par la méthode proposée	0,5 point
2.132 : Tracé de la courbe	0,5 point
2.21 : FAST	1 point
2.22 : Conditions nécessaires à l'engrènement	0,5 point
2.23 : Chaîne cinématique	0,5 point
2.241 : vitesse de rotation du tambour	1 point
2.242 : Vitesse linéaire du chariot	0,5 point
2.25 : Actigramme du moteur	0,5 point
2.261 : Repères des pièces	0,5 point
2.262 : Mouvement et nom de la liaison	0,5 point
2.263 : Précision des montages des bagues	0,5 point
2.264 : Emplacement des arrêts en translation	0,5 point
2.271 : Circuit de puissance	0,5 point
2.272 : Equations de KAV et de KAR	1 point
2.273 : Signalisation	0,5 point
2.274 : Capteurs de position type TOR	0,5 point
10,5 points	

Situation d'évaluation 3

3.1 : Table de vérité	1 point
3.2 : Equation de D et de G	1 point
3.3 : Logigramme	1 point
3.4: Chronogramme	1 point
4 points	

TOTAL SEV1+SEV2+SEV3	20 points
--------------------------------	------------------