



الصفحة

1

18

# الامتحان الوطني الموحد للبكالوريا الدورة الاستدراكية 2012 الموضوع

المملكة المغربية

وزارة التربية الوطنية  
المركز الوطني للتقويم والامتحانات

3	المعامل	RS44	علوم المهندس	المادة
3	مدة الإنجاز	العلوم الرياضية (ب)		الشعبة أو المسلك

## Constitution de l'épreuve :

Volet 1 :	Présentation de l'épreuve	page (1)
Volet 2 :	Présentation du support	pages (2)
Volet 3 :	Substrat du sujet	pages (3, 4)
	Documents réponses D. Rep	pages (5,6, 7, 8, 9,10,11)
Volet 4 :	Documents Ressources D. Res	pages ( 12, 13,14,15,16,17)
Volet 5:	Grille d'évaluation	page (18)



## Volet 1 : Présentation de l'épreuve

- Système à étudier : conditionneuse de comprimés ;
- Durée de l'épreuve : 3h;
- Coefficient : 3;
- Moyens de calcul autorisés : Seules les calculatrices scientifiques non programmables.
- Documents autorisés : Aucun;
- Les candidats rédigeront les réponses aux questions posées sur les documents réponses **D.Rep** prévus à cet effet.
- **Tous les documents réponse D.Rep sont à rendre obligatoirement.**

## Volet 2 : Présentation du support :

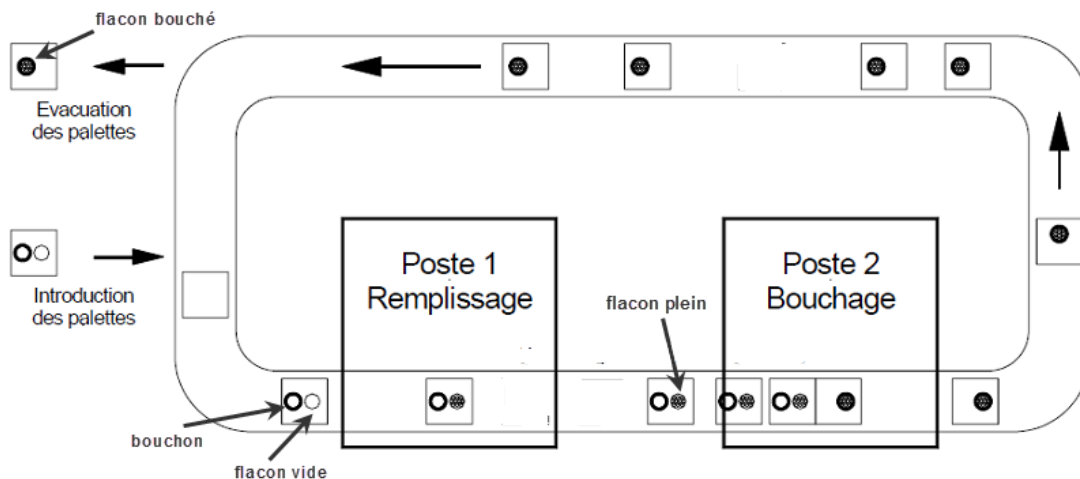
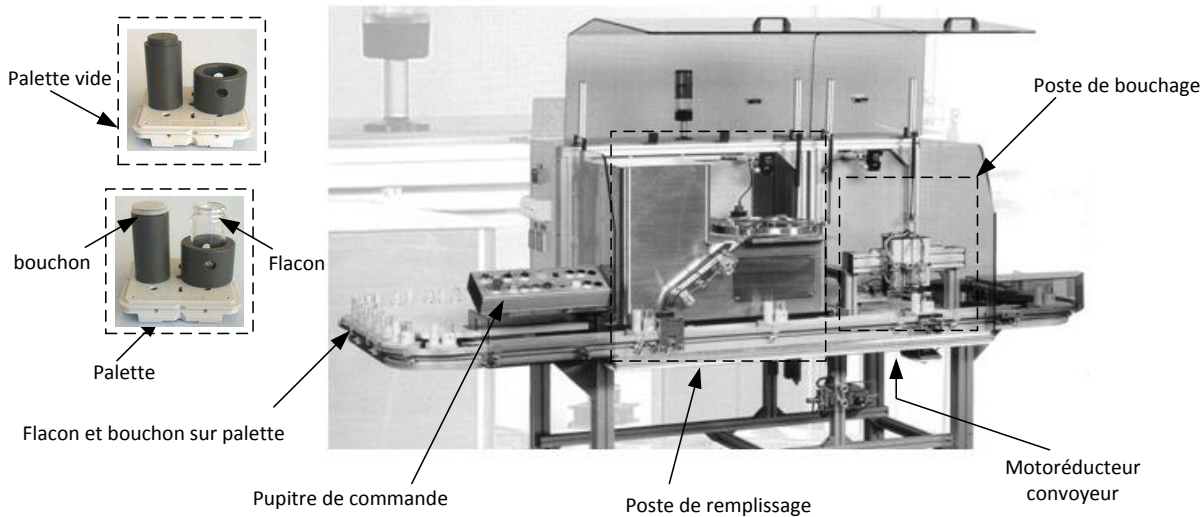
Le système présenté est une conditionneuse de médicament utilisée dans l'industrie pharmaceutique pour conditionner les comprimés en flacons.

Il réalise les opérations suivantes : distribuer les comprimés et remplir les flacons de comprimés, transférer les flacons entre les postes, fermer les flacons par des capsules.

Les flacons et les capsules sont disposés sur des palettes support acheminées par un convoyeur à chaîne desservant le poste de distribution de comprimés et le poste de capsulage de flacons.

- ✓ Les flacons vides sont stoppés au poste de remplissage.
- ✓ Les comprimés, stockés dans une trémie, sont dirigés vers une sole tournante grâce à un plateau vibrant. Ils sont accumulés dans une rampe, puis déversés dans les flacons.
- ✓ Les flacons remplis sont stoppés et positionnés au poste de capsulage (bouchage).
- ✓ Les capsules sont déposées sur les flacons par un manipulateur pneumatique.

L'analyse structurelle du système est donnée sur le D.Res 1 par l'actigramme A-0 et sa décomposition A0.



Structure de la conditionneuse

### Volet 3 : Substrat du sujet

L'analyse de l'historique de la machine montre que les dysfonctionnements fréquents provoquant l'arrêt de la production sont :

- le déplacement irrégulier ou l'arrêt du tapis du convoyeur (blocage, déblocage...);
- les flacons sortent vides ou le nombre de comprimés est incorrect;
- les flacons sortent non bouchés.

On se propose à travers les situations d'évaluations ci-après d'appréhender le système dans le but de palier aux dysfonctionnements cités ci-dessus.

#### Situation d'évaluation n°1

Afin de pouvoir intervenir sur la machine lors d'un dysfonctionnement du convoyeur traduit par un arrêt ou un entraînement irrégulier ; on vous demande de réaliser les tâches suivantes.

**Tâche N°1 :** Comprendre le fonctionnement du convoyeur. En utilisant le **D.Res 1** et **D.Res 2** :

- 1.1.1 compléter sur le **D.Rep 1** le diagramme SADT niveau **A1** ;
- 1.1.2 compléter le tableau du **D.Rep 1** par la désignation et la fonction des composants du circuit électrique du moteur du convoyeur.

**Tâche 2 :** Dans le but de déterminer la vitesse de translation et la force de poussée du convoyeur et en utilisant le **D.Res 2** et **D.Res 3** , on vous demande sur le **D.Rep 1** de :

- 1.2.1 calculer la puissance utile du moteur  $P_u$  en **W** et en déduire le couple sur son arbre  $C_u$  en **Nm** en fonctionnement nominal,
- 1.2.2 calculer la vitesse de rotation  $N_R$  en **tr/min** et le couple  $C_R$  à la sortie du réducteur mixte. On considère que le **réducteur mixte** est constitué du réducteur à engrenage et du réducteur à roue et vis sans fin.
- 1.2.3 calculer la vitesse de rotation  $N_2$  et le couple  $C_2$  à la sortie de la transmission à chaîne et roues dentées.

Sur le **D.Rep 2** de :

- 1.2.4 déduire la vitesse de rotation  $N_3$  et le couple  $C_3$  maxi à la sortie du limiteur de couple sachant que ce dernier est réglé à **8,2 Nm**.
- 1.2.5 calculer la vitesse de translation en **m/s** et la force de poussée en **N** du convoyeur (le système de transformation de mouvement "plateau-convoyeur" est considéré comme un système pignon-crémaillère). On prendra  $N_3 = 12 \text{ tr/min}$ .
- 1.2.6 calculer à quel couple devons nous régler le limiteur de couple pour avoir une poussée maximale de **80 N** sur le convoyeur.
- 1.2.7 Indiquer sur quel élément devons-nous agir pour régler le limiteur de couple.

**Tâche 3 :** L'élément sensible de la chaîne de transmission du convoyeur est le limiteur de couple. Sa composition et sa technologie doivent être appréhendées. Pour cela on vous demande de répondre aux questions suivantes.

- 1.3.1 A partir du **D.Res 3**, compléter sur le **D.Rep 2**, le tableau par les repères des éléments correspondant aux désignations indiquées.
- 1.3.2 Décrire brièvement sur le **D.Rep 2** le fonctionnement de ce limiteur de couple.
- 1.3.3 Compléter Sur le **D.Rep 3** le dessin en projection orthogonale du manchon **13** à main levée.

**Tâche 4 :** Conclure :

- 1.4.1 Compléter Le tableau du **D.Rep 3** donnant des causes possibles de disfonctionnement par : "arrêt" ou "fonctionnement irrégulier"

## Situation d'évaluation n°2

Dans le but de procéder à des interventions de maintenance sur le poste de remplissage, une connaissance des capteurs, des actionneurs et de leurs commandes, s'avère nécessaire. Le responsable de la qualité vous a chargé de réaliser les tâches suivantes après avoir pris connaissance du fonctionnement sur **D.Res 3**:

**Tâche 1** : Analyse fonctionnelle et identification des capteurs du poste de remplissage:

- 2.1.1 compléter sur le **D.Rep 3** le diagramme SADT **A2**.
- 2.1.2 compléter sur le **D.Rep 4** le diagramme fonctionnel du poste de remplissage.
- 2.1.3 compléter sur le **D.Rep 4** le tableau par la désignation du type de capteur (inductif, thermocouple, capacitif, ILS, fin de course, photo électrique...).

**Tâche 2** : INSTALLATION PNEUMATIQUE

- 2.2.1 A partir du schéma partiel de l'installation pneumatique du **D.Res 4**, compléter le tableau du **D.Rep 4** par la désignation des éléments repérés et leur fonction réalisée.
- 2.2.2 A partir du schéma de l'état des vérins et des distributeurs du **D.Res 4**, compléter le schéma du circuit de puissance des vérins du **D.Rep 5** dans l'état :
  - V1 et V3 en position sortie,
  - V2 en position entrée.
- 2.2.3 Etude du vérin simple effet **V1** : A partir du **D.Res 5**
  - 2.2.3.1 compléter sur le **D.Rep 5** l'actigramme correspondant à **V1**.
  - 2.2.3.2 compléter Sur le **D.Rep 5** le schéma du vérin par le nom de ses constituants.
  - 2.2.3.3 déterminer Sur le **D.Rep 5** la raideur **k** du ressort.
  - 2.2.3.4 déterminer Sur le **D.Rep 6** la force **F<sub>p</sub>** développée par le vérin lorsque la pression est de **8 bars**. (on néglige la réaction du ressort).

**Tâche 3** : étude préliminaire du préactionneur du moteur de la sole : A partir du **D.Res 5**

- 2.3.1 : Compléter le tableau du **D.Rep 6** par la nomination des bornes du variateur.
- 2.3.2 : Compléter sur le **D.Rep 6** le schéma bloc partiel du variateur par la fonction des blocs 1 et 2.

## Situation d'évaluation n°3

Dans la même optique qu'auparavant, l'intervention sur le poste de bouchage demande des réglages de la vitesse des vérins sur le circuit pneumatique, pour cela réaliser les tâches suivantes

**Tâche 1** : Dans le but de comprendre le fonctionnement du poste de bouchage et à partir du **D.Res 6** :

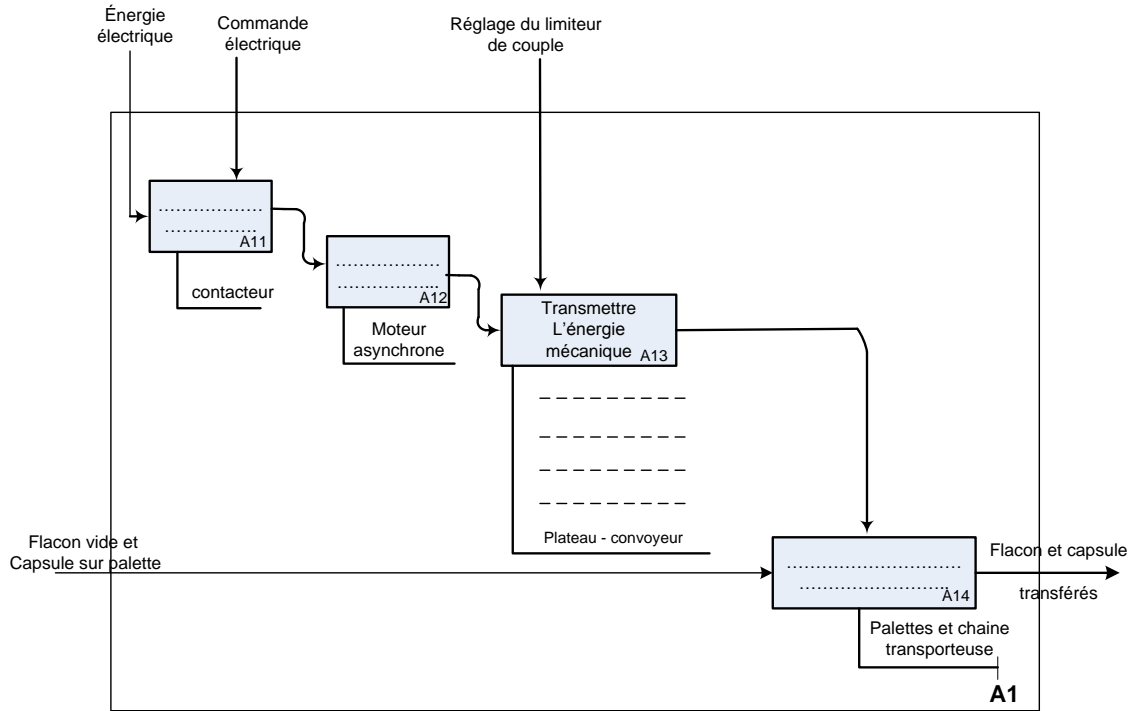
- 3.1.1 : Compléter Sur le **D.Rep 6** le diagramme FAST décrivant le système par les solutions technologiques assurant les différentes fonctions techniques.

**Tâche 2** : Sur le schéma du circuit pneumatique du **D.Res 6**, on constate les cellules repérées **X**.

- 3.2.1 : Sur le **D.Rep 7**, donner le nom des composantes de la cellule **X**.
- 3.2.2 : Indiquer sur le **D.Rep 7** par des flèches le parcours de l'air sous pression dans les deux cas de figure.
- 3.2.3 : Sur le **D.Rep 7**, compléter le tableau en mettant une croix (x) dans la case du mouvement dont on peut régler la vitesse pour chacun des vérins **V4, V5, V6 et V7**.

D.Rep1

1.1.1 compléter le diagramme SADT niveau A1.



1.1.2 Compléter le tableau par la désignation et la fonction des composants du circuit électrique du moteur du convoyeur.

composant	désignation	fonction
Q		
KM		
RT		
T		

1.2.1 Calcul de la puissance utile du moteur  $P_u$  en **W** et déduction du couple sur son arbre  $C_u$  en **Nm**.

.....  
 .....  
 .....

1.2.2 Calcul de la vitesse de rotation  $N_R$  en tr/min et le couple  $C_R$  à la sortie du réducteur mixte.

.....  
 .....  
 .....

1.2.3 Calcul de la vitesse de rotation  $N_2$  et du couple  $C_2$  à la sortie de la transmission chaîne et roues dentées.

.....  
 .....  
 .....  
 .....

## D.Rep 2

1.2.4 Dédution de la vitesse de rotation  $N_3$  et du couple  $C_3$  à la sortie du limiteur de couple.

1.2.5 Calcul de la vitesse de translation  $V$  en  $m/s$  et la force de poussée  $F_p$  en  $N$ .

1.2.6 Calcul du couple "du limiteur de couple" pour avoir une poussée de **80 N** sur le convoyeur.

1.2.7 L'élément sur lequel il faut agir :

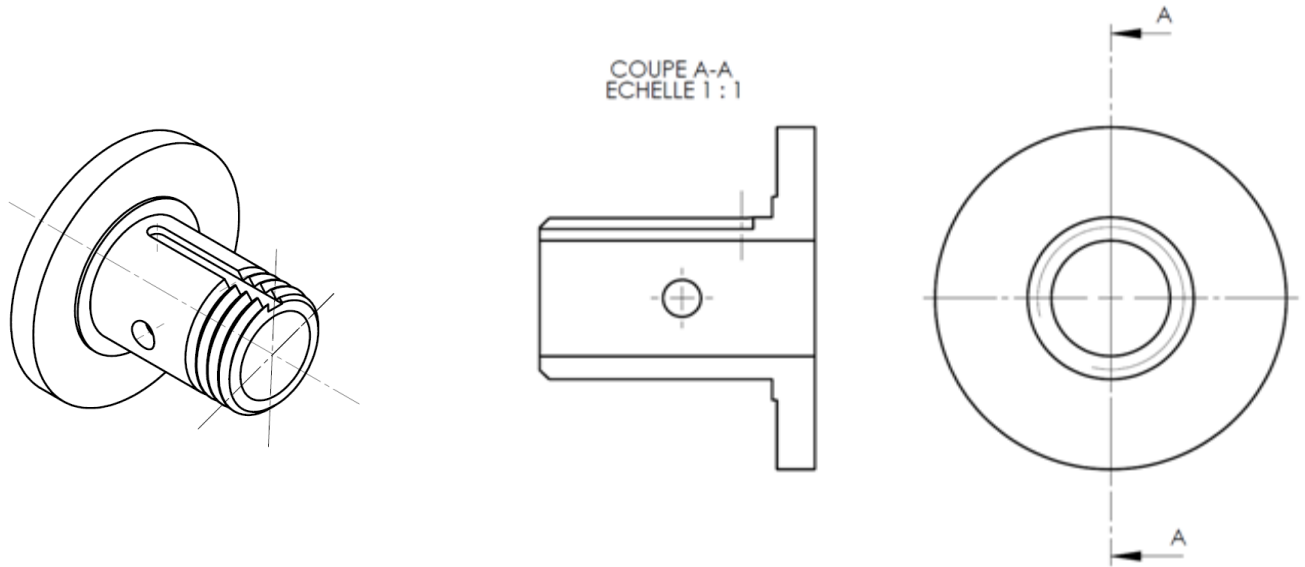
1.3.1 Compléter le tableau par les repères des éléments correspondant aux désignations indiquées.

13	Manchon		Roue dentée
	Clavette		Ecrou à encoches
	Goupille		Rondelles Belleville
16	Flasque		Rondelle frein
	Garniture		

1.3.2 Décrire brièvement le fonctionnement de ce limiteur de couple.

D.Rep 3

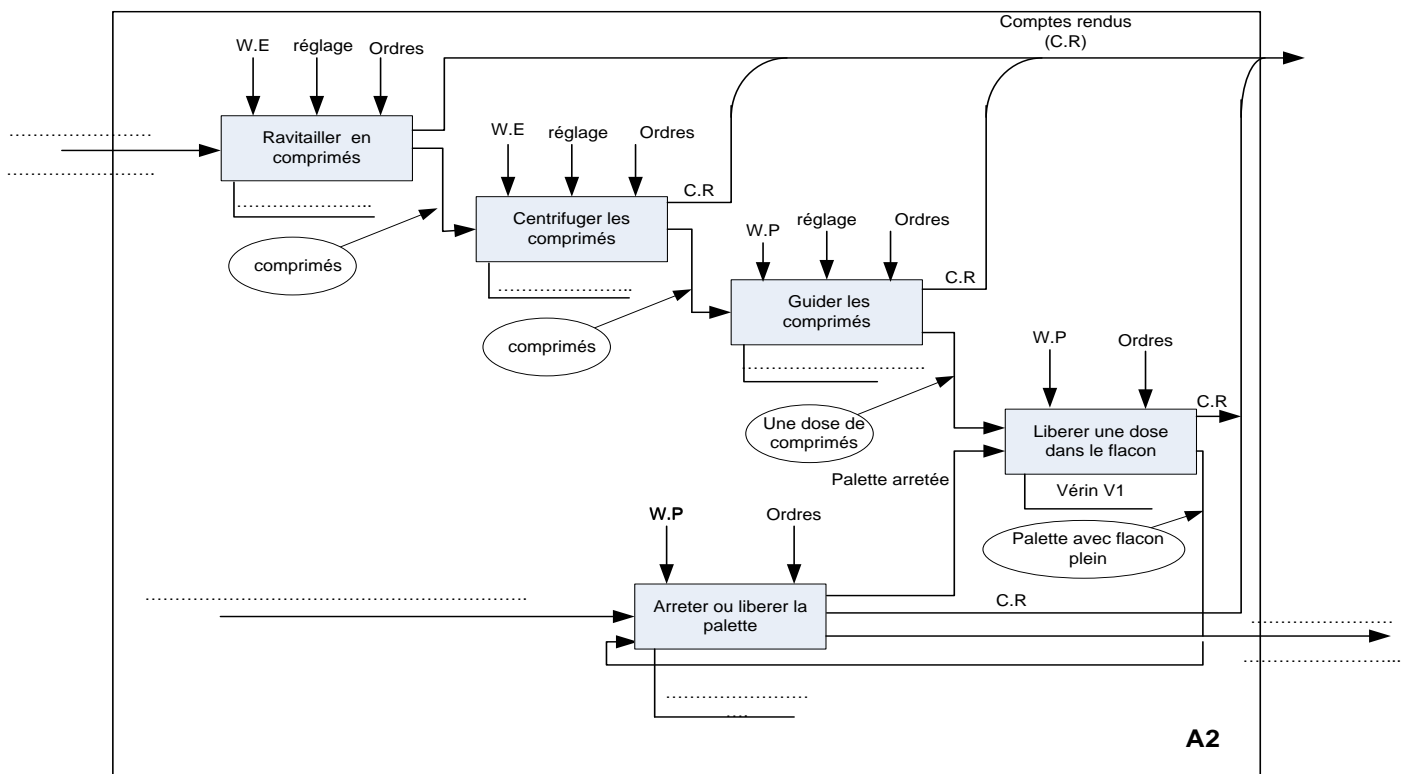
1.3.3 Compléter le dessin de représentation en projection orthogonale du manchon 13 à main levée.



1.4.1 : Compléter le tableau ci-dessous par "arrêt" ou "fonctionnement irrégulier".

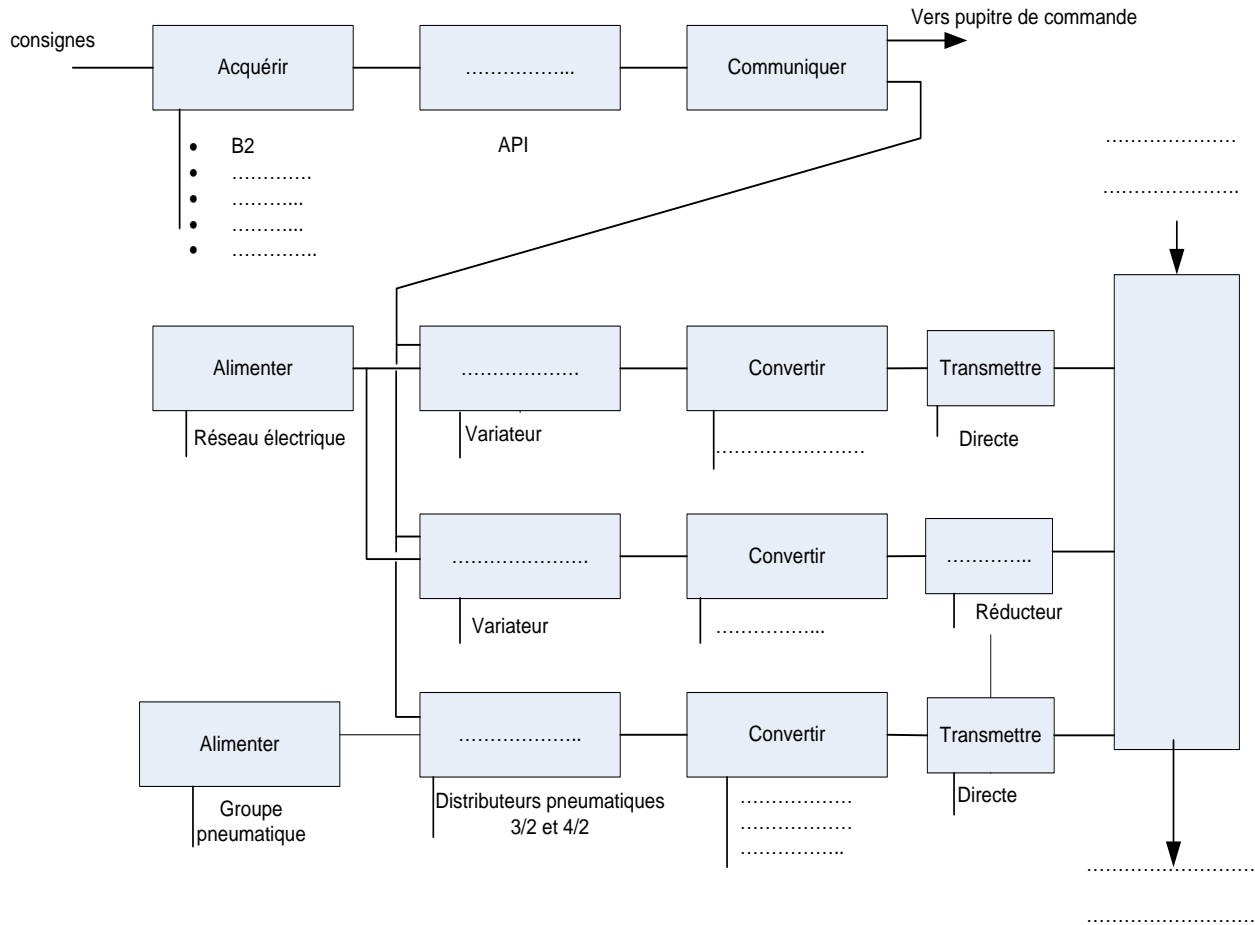
Etat constaté	Dysfonctionnement observé
Usure de garniture du limiteur de couple.	
Usure de la roue entraînée par la vis sans fin.	
Bobine du contacteur coupée.	
Chaîne de transmission cassée.	

2.1.1 : Compléter le diagramme SADT A2 concernant le poste de remplissage.



D.Rep 4

2.1.2 Compléter le diagramme fonctionnel du poste de remplissage



2.1.3 Compléter le tableau ci-dessous par la désignation du capteur.

repère	symbole	désignation	repère	symbole	désignation
B1 et B3			B4		
B2			B5		

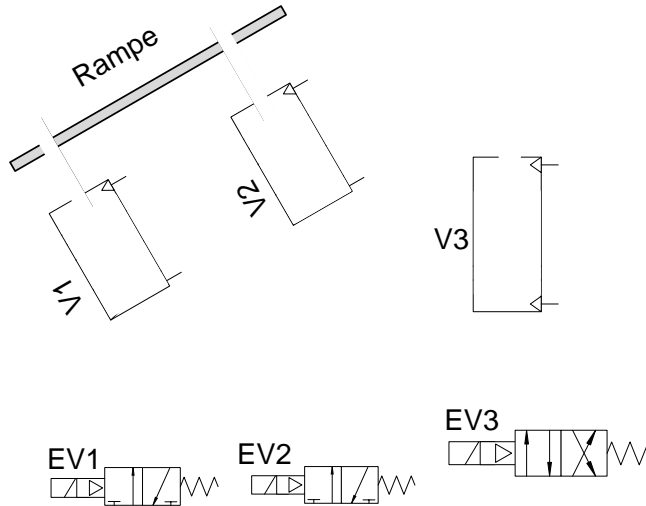
2.2.1 Compléter le tableau par la désignation complète des éléments repérés et leur fonction réalisée dans le montage .

Repère	Désignation complète	Fonction dans le montage
D1		
EV1		
EV2		
EV3		
V1		
V2		
V3		
F		
R		
M		

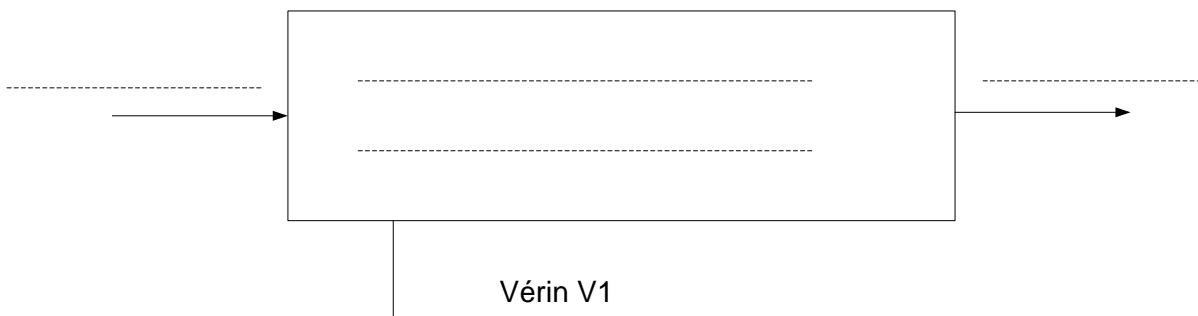


D.Rep 5

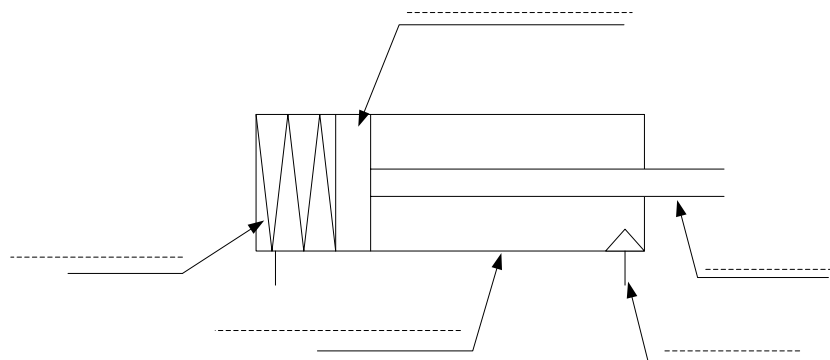
2.2.2 Compléter le schéma par la position des vérins "tige entrante/tige sortante" et la position des distributeurs.



2.2.3.1 Compléter l'actigramme correspondant à V1.



2.2.3.2 Compléter le schéma du vérin par ses constituants.



2.2.3.3 Déterminer la raideur k du ressort.

.....  
 .....  
 .....

D.Rep 6

2..2.3.4 Déterminer la force minimale  $F_P$  à 8 bar du vérin.

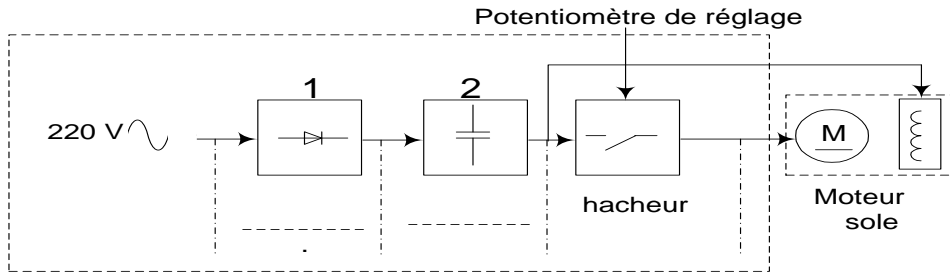
.....  
.....

2.3.1 : compléter le tableau par la nomination des bornes du variateur.

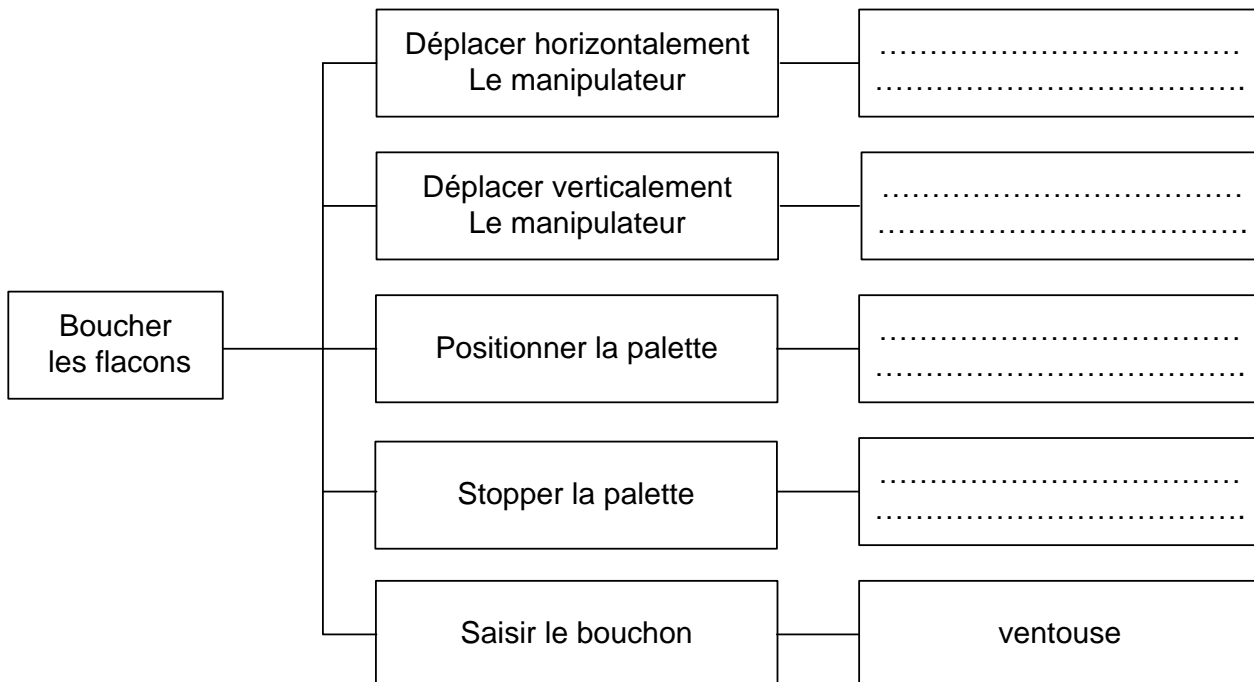
Repère de variateur	Affectation
11-12	Potentiomètre de réglage manuel de la vitesse de rotation
L1-L2	.....
A1-A2	.....
F1-F2	.....

2.3.2 : Compléter le schéma bloc partiel du variateur par l'indication de la fonction de chacun des blocs 1 et 2 .

Schéma bloc partiel du variateur de vitesse

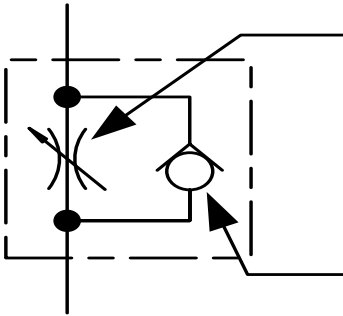


3.1.1 : Compléter le diagramme FAST ci-dessous

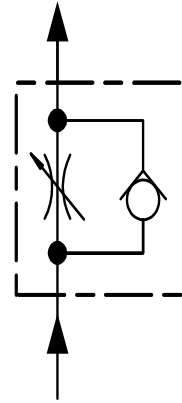
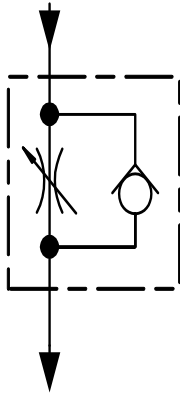


D.Rep 7

3.2.1 : Donner le nom des composantes de la cellule X ci-dessous :



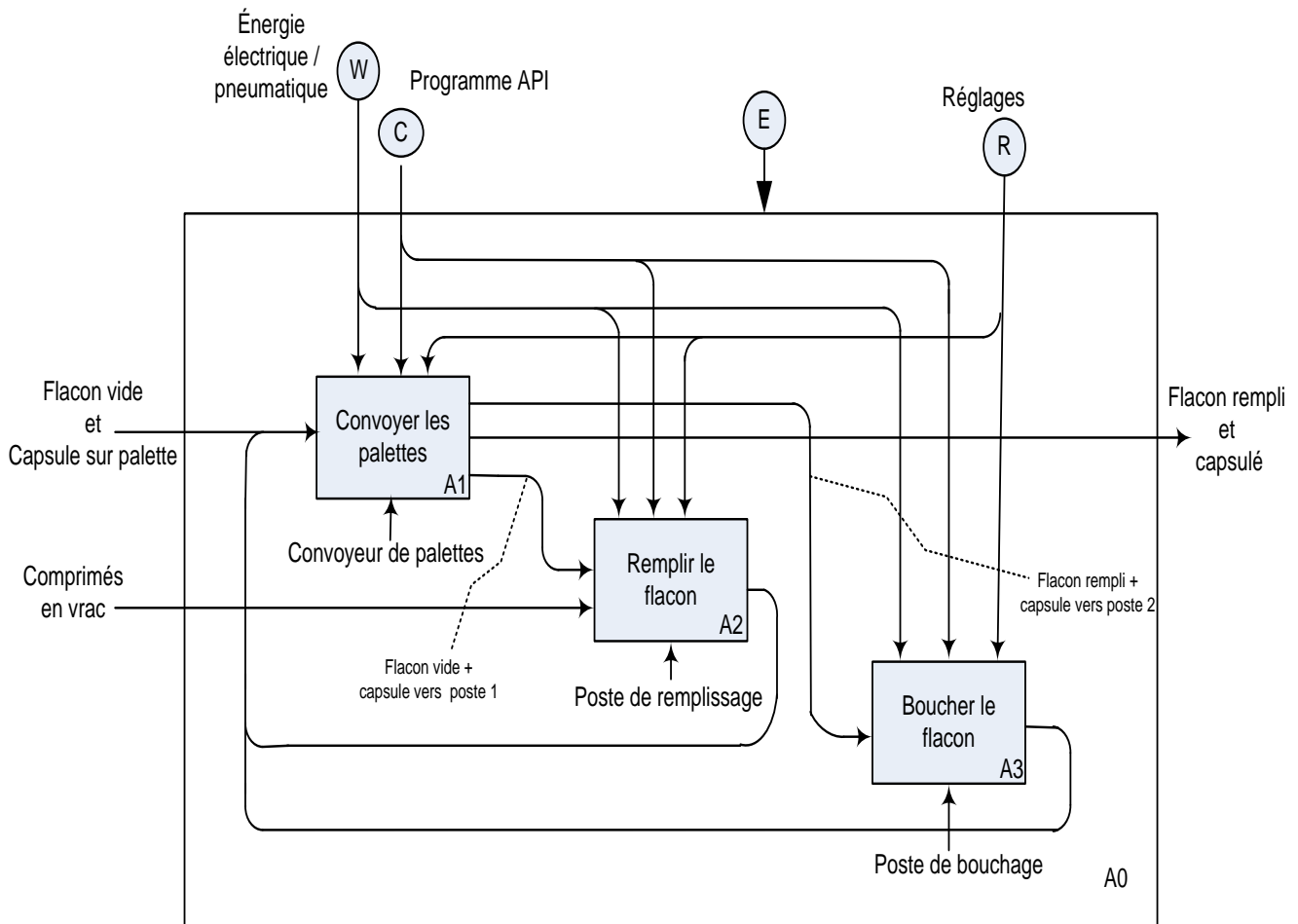
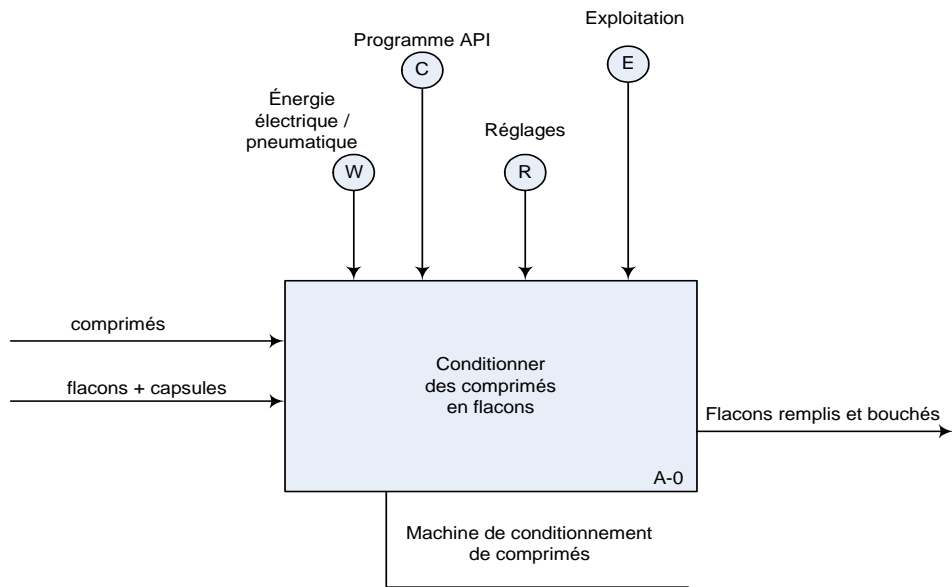
3.2.2 : Indiquer par des flèches le parcours de l'aire sous pression dans les deux cas.



3.2.3 : Compléter le tableau ci dessous en mettant une croix (X) dans la case du mouvement dont on peut régler la vitesse pour chacun des vérins V4, V5, V6 et V7.

vérins	Mouvement d'entrée	Mouvement de sortie
V4		
V5 ou V6		
V7		

D.Res 1



D.Res 2

Schéma cinématique du système d'entraînement du convoyeur

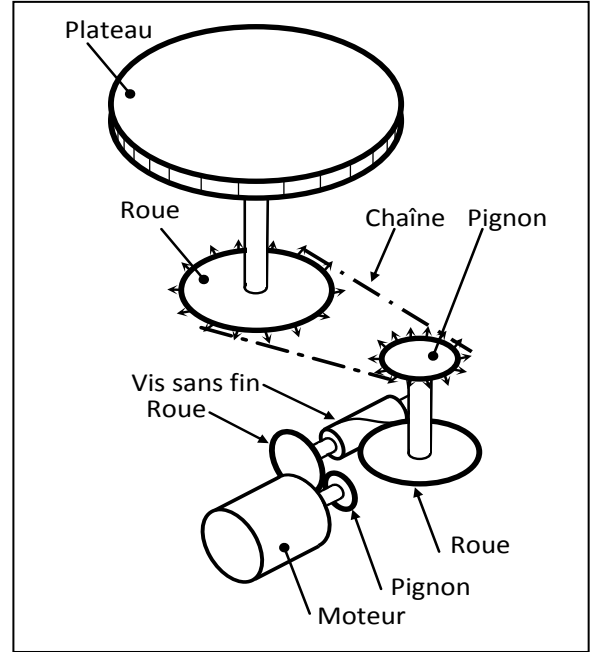
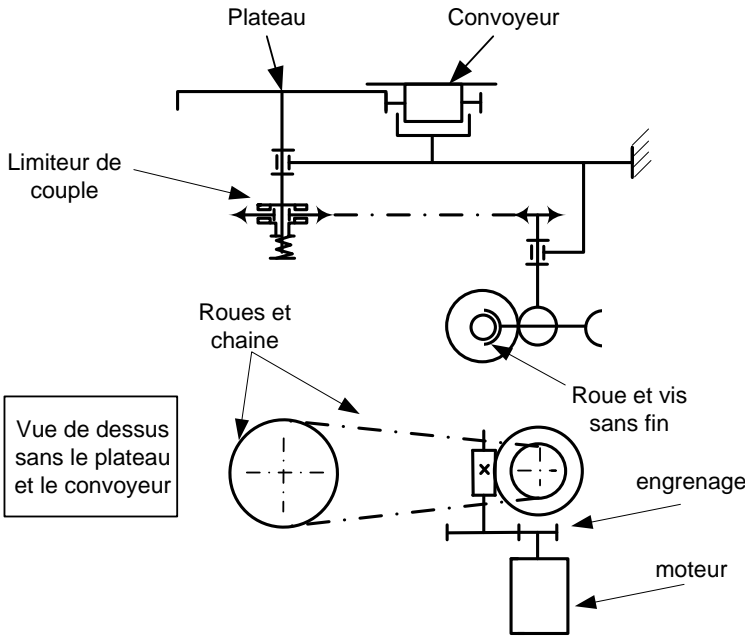
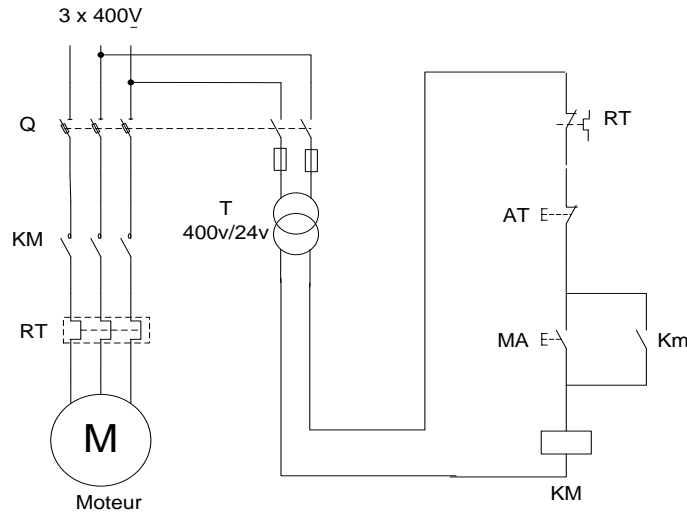


Schéma de puissance et de commande du moteur convoyeur

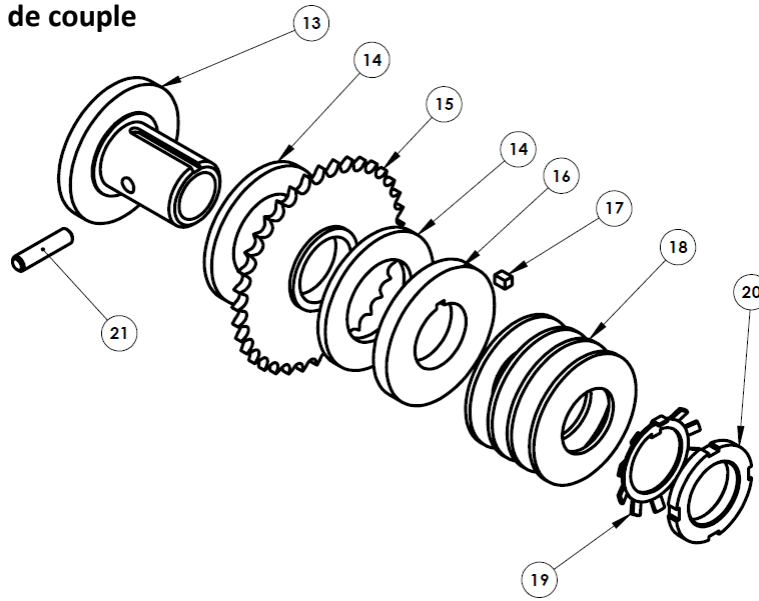


Nomenclature du convoyeur

Moteur	$P_a=360w$ ; $\eta=69.4\%$ ; $N_n=1425$ tr/min
Réducteur mixte (engrenage + roue et vis sans fin)	Rapport de transmission $r = 1 / 68$ Rendement $\eta = 0.7$
Chaîne et roues dentées	Pignon :21 dents , Roue : 38 dents Rendement $\eta = 1$
Système (plateau-convoyeur)	Diamètre nominal plateau $D = 300mm$

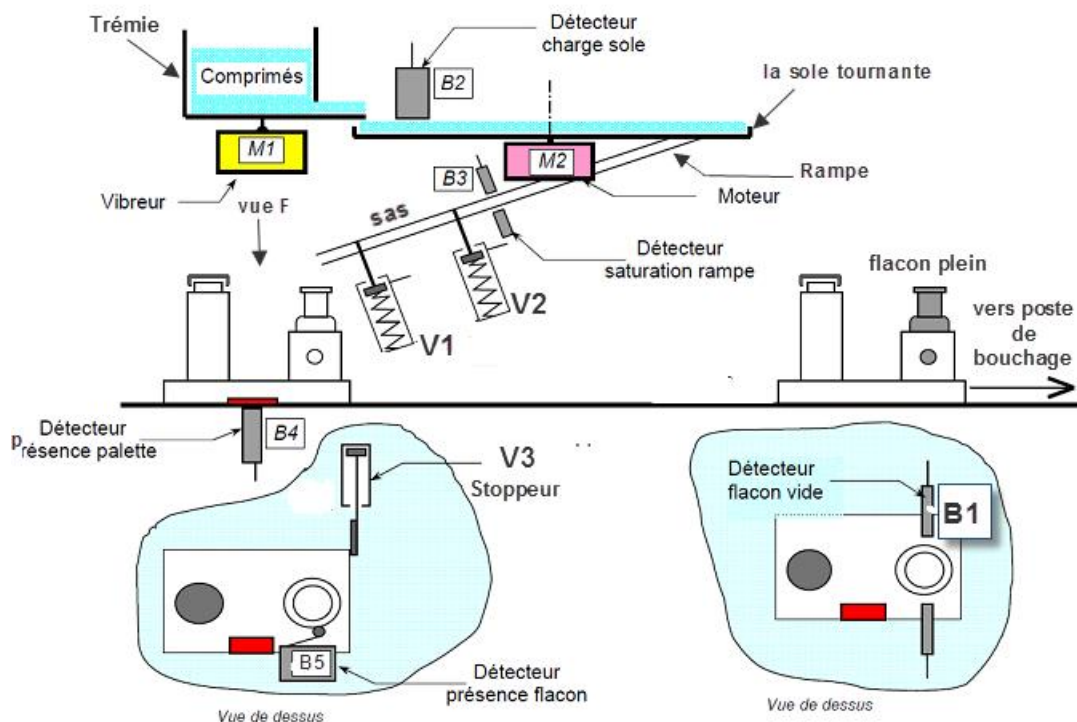
D.Res 3

Vue éclatée du limiteur de couple



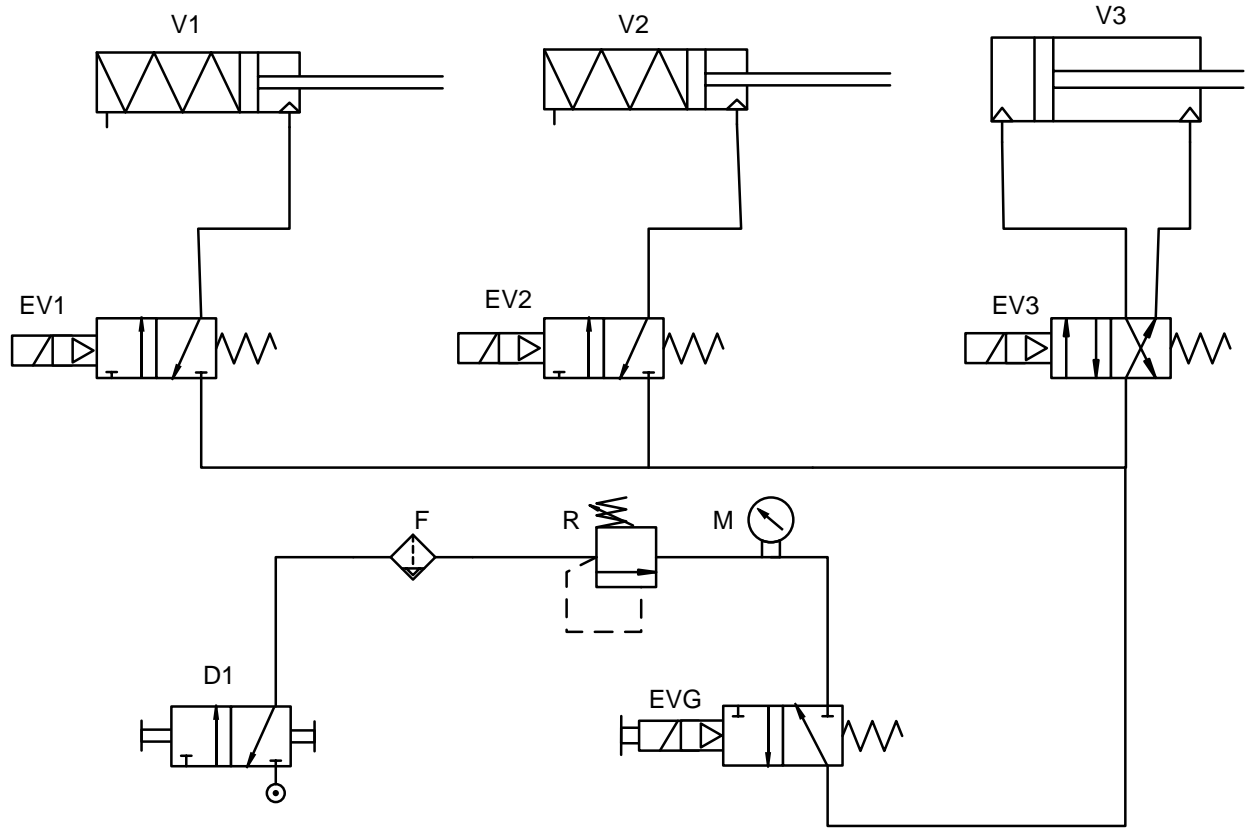
**Fonctionnement du poste de remplissage**

Les comprimés sont déposés par un opérateur dans une trémie. Ils sont convoyés par un vibreur (électro-aimant) jusqu'au plateau tournant (**la sole**) entraîné par un motoréducteur à courant continu. Lorsque les comprimés sont sur la sole tournante, ils sont acheminés par centrifugation vers la rampe de remplissage. Le vérin **V2** rentre tandis que le vérin **V1** reste sorti pour bloquer les comprimés. Une cellule de comptage, compte les comprimés tombés dans la rampe et lorsque le nombre fixé est atteint, le vérin **V2** sort afin de bloquer les autres comprimés. Lorsque'une palette se présente, elle est bloquée par le vérin **V3**, et le vérin **V1** rentre pour laisser tomber les comprimés dans le flacon, puis il ressort. Le vérin **V2** rentre pour laisser tomber une autre dose de comprimés puis il ressort. Le cycle continue de manière séquentielle, chaque fois qu'une palette se présente.

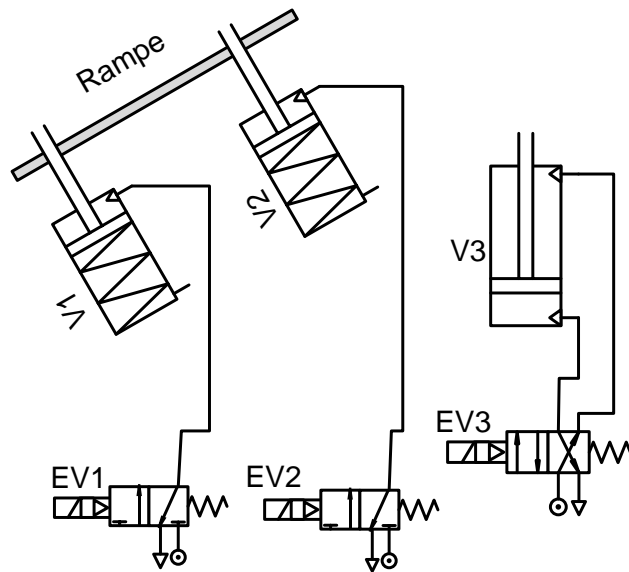


D.Res 4

**schéma de l'installation pneumatique partiel**

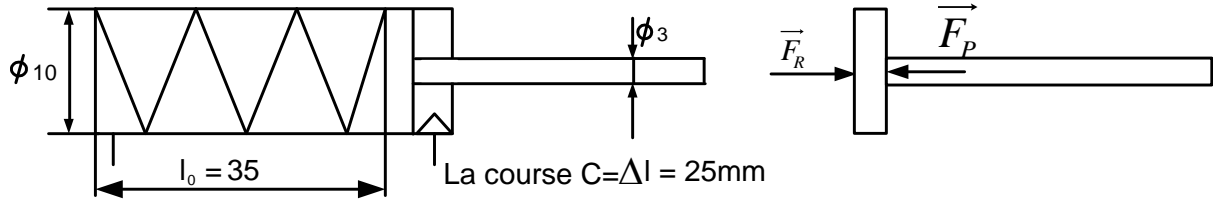


**Etat des vérins et des distributeurs :**



D.Res 5

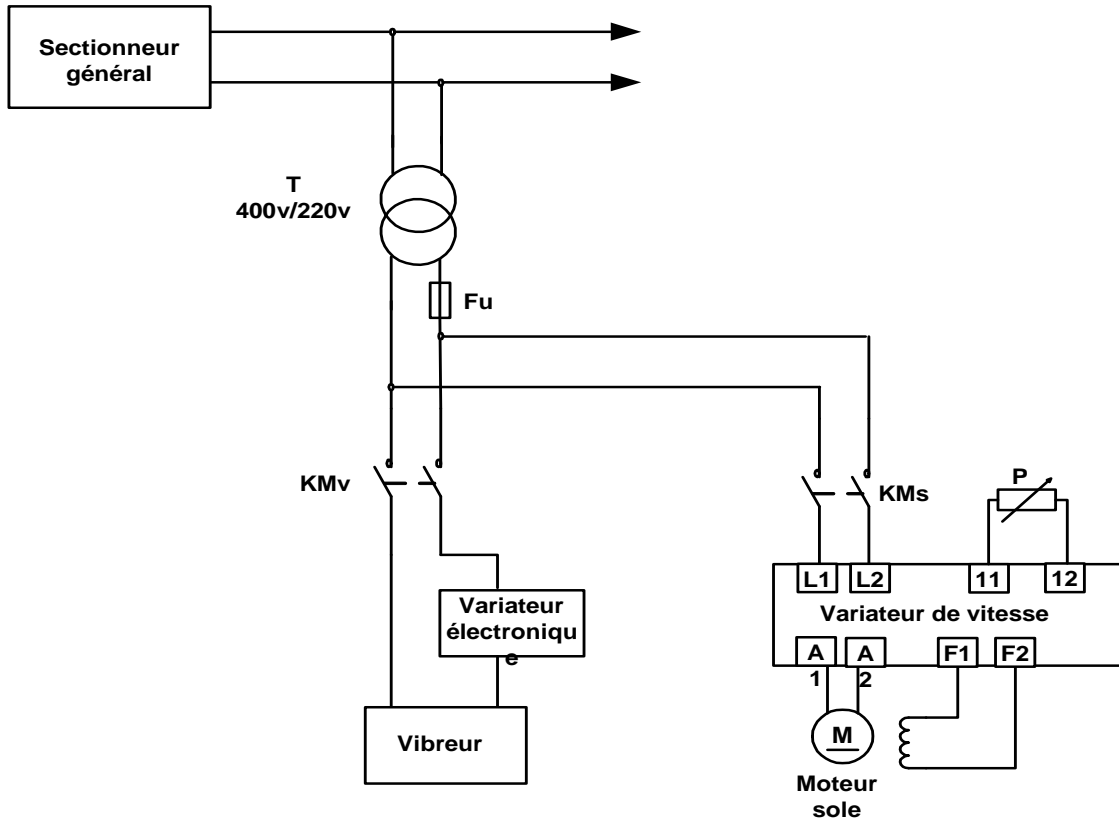
Caractéristiques du vérin simple effet



Pression d'utilisation :  $p = 3$  à  $8$  bar

Force du ressort de rappel :  $F_{Rmin} = 5$  N  $F_{Rmax} = 10,5$  N.

Circuit électrique de puissance du vibreur et du moteur de la sole





D.Res 6

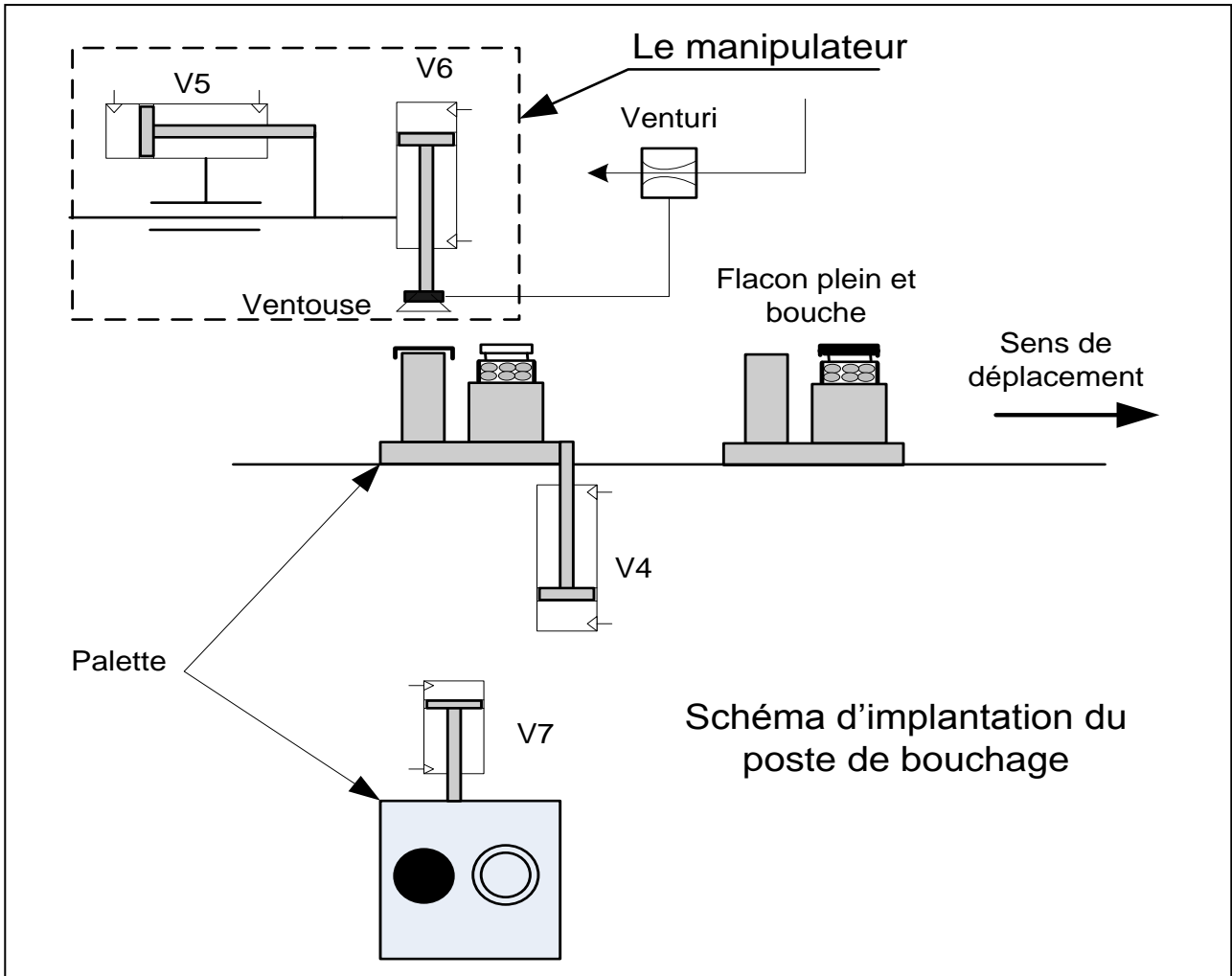
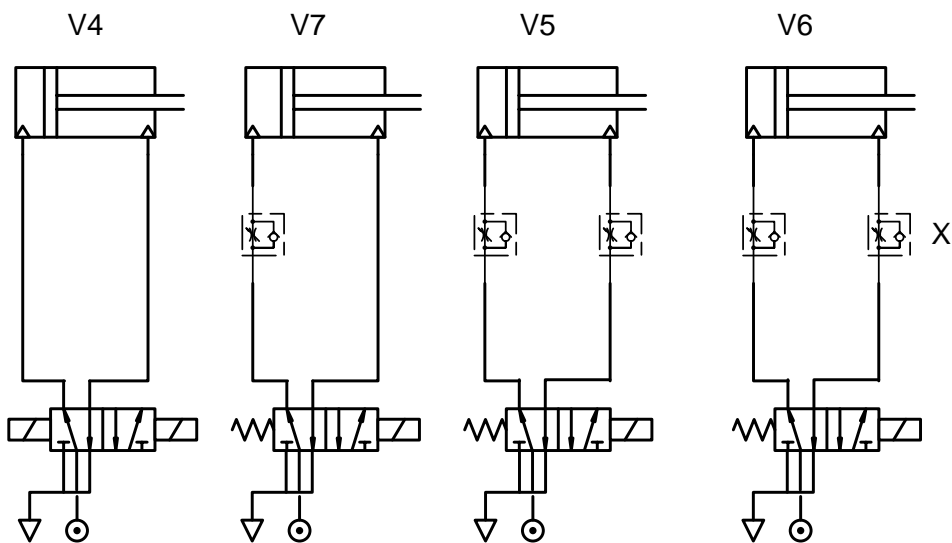


Schéma partiel du circuit pneumatique du poste de bouchage



V4: Vérin arrêt palette  
V5: Vérin de transfert

V6: Vérin de montée/descente ventouse  
V7: Vérin d'indexation

### Grille d'évaluation

questions	note
1.1.1 compléter le diagramme SADT niveau A1 .	0.5
1.1.2 Compléter le tableau par la désignation et la fonction des composants du circuit électrique du moteur du convoyeur	1
1.2.1 Calcul de la puissance utile du moteur $P_u$ en <b>W</b> et déduction du couple sur son arbre $C_u$ en <b>N.m</b> .	0.5
1.2.2 Calcul de la vitesse de rotation $N_R$ en <b>tr/min</b> et le couple $C_R$ à la sortie du réducteur mixte.	0.5
1.2.3 Calcul de la vitesse de rotation $N_2$ et du couple $C_2$ à la sortie de la transmission chaîne et roues dentées.	0.5
1.2.4 Déduction de la vitesse de rotation $N_3$ et du couple $C_3$ à la sortie du limiteur de couple.	0.5
1.2.5 Calcul de la vitesse de translation <b>V</b> en <b>m/s</b> et la force de poussée <b>F</b> en <b>N</b> .	0.5
1.2.6 Calcul du couple $C_3$ "du limiteur de couple" pour avoir une poussée de <b>F = 80 N</b> sur le convoyeur.	0.5
1.2.7 L'élément sur lequel il faut agir	0.5
1.3.1 Compléter le tableau par les repères des éléments correspondant aux désignations indiquées.	0.5
1.3.2 Décrire brièvement le fonctionnement de ce limiteur de couple.	0.5
1.3.3 Compléter le dessin de représentation en projection orthogonale du <b>manchon 13</b> à main levée	2
1.4.1 Compléter le tableau ci-dessous par "arrêt" ou "fonctionnement irrégulier".	0.5
<b>Total SEV 1= 8.5 points</b>	

2.1.1 Compléter le diagramme SADT A2 concernant le poste de remplissage.	0.5
2.1.2 Compléter le diagramme fonctionnel du poste de remplissage	2
2.1.3 Compléter le tableau ci-dessous par la désignation du capteur.	0.5
2.2.1 Compléter le tableau par la désignation complète des éléments repérés et leur fonction réalisée dans le montage	2
2.2.2 Compléter le schéma par la position des vérins " tige entrante/tige sortante" et la position des distributeurs.	0.5
2.2.3.1 Compléter l'actigramme correspondant à V1.	0.5
2.2.3.2 Compléter le schéma constituant le vérin.	0.5
2.2.3.3 Déterminer la raideur <b>k</b> du ressort.	0.5
2.2.3.4 Déterminer la force minimale <b>FP</b> à 8 bars du vérin.	0.5
2.3.1 : compléter le tableau par la nomination des bornes du variateur.	0.5
2.3.2 : Compléter le schéma bloc partiel du variateur par l'indication de la fonction des blocs 1 et 2 .	0.5
<b>Total SEV 2 = 8.5 points</b>	

3.1.1 : Compléter le diagramme FAST ci-dessous	1
3.2.1 : Donner le nom des composantes de la cellule X ci-dessous :	1
3.2.2 : Indiquer par des flèches le parcours de l'aire sous pression dans les deux cas.	0.5
3.2.3 : Compléter le tableau ci-dessous en mettant une croix (x) .....	0.5
<b>Total SEV 3 = 3 points</b>	

**Total SEV 1 + SEV 2 + SEV 3 = 20 points**