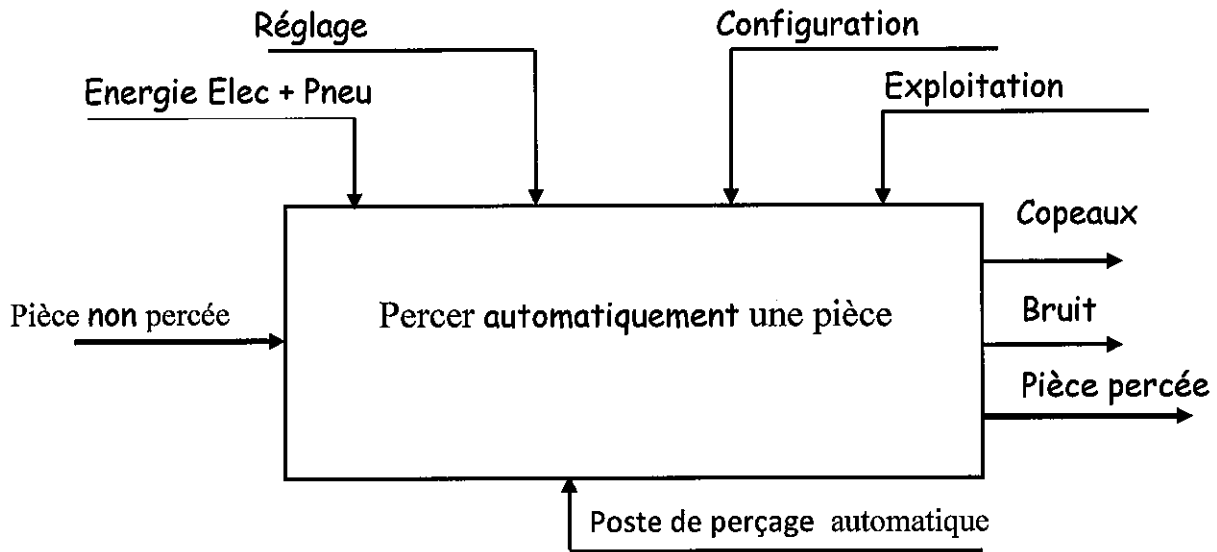


3	مدة الإحجاز	علوم المهندس	المادة
3	المعامل	العلوم الرياضية (ب)	الشعبة أو المسلك

Eléments de réponse

Document réponse D.Rep 1 :

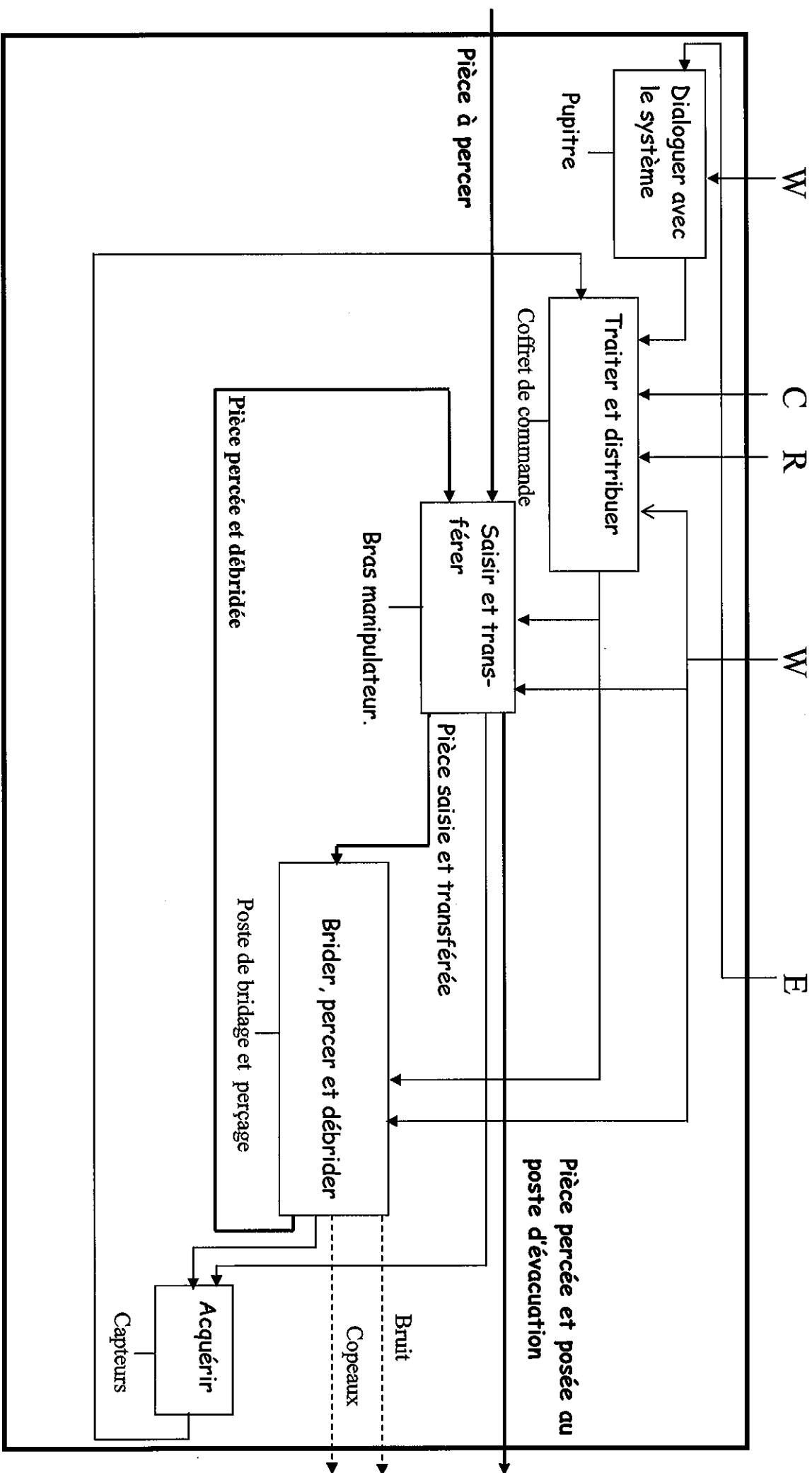
1.1) Diagramme A-0.



Support technique (d'activité)	Fonction technique
Pupitre	Dialoguer avec le système
Bras manipulateur	Saisir et transférer les pièces
Coffret de commande	Traiter et distribuer
Poste de bridage et perçage	Brider percer et débrider
Capteurs	Acquérir

Document réponse D.Rep 2 :

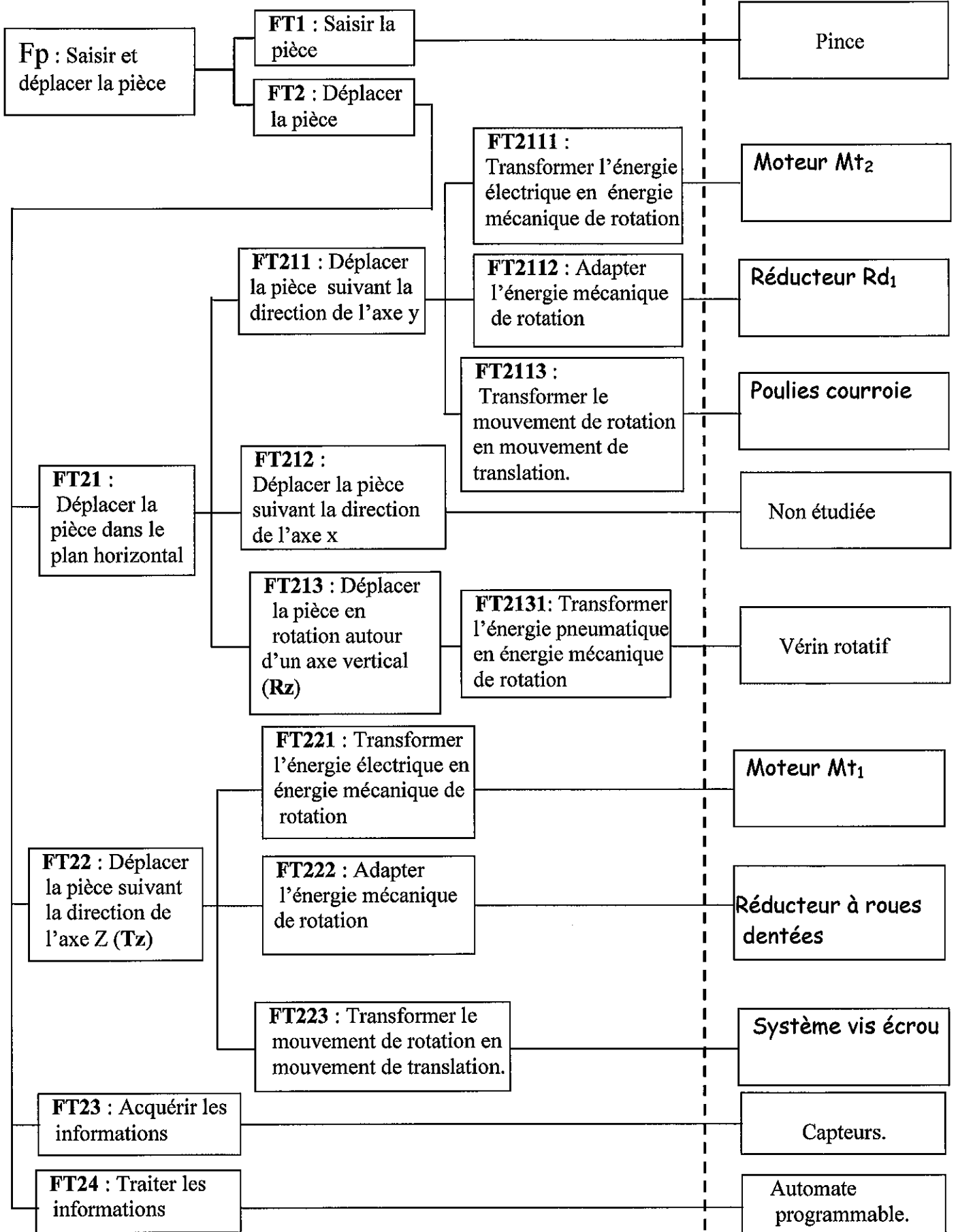
1.1) Actigramme A 0.



Document réponse D.Rep 3 :

2.1) et 2.2) FAST à compléter :

Solutions constructives



Document réponse D.Rep 4 :

3.1) Tableau à compléter.

19	Coussinet
15	Ecrou
11	Goupille élastique
3	Roue dentée
2	Clavette parallèle
Repère	Désignation

3.2) Tableau à compléter.

Nature de la liaison entre(Mt1) et le corps (8)	Surfaces de mise en position (MIP)	Éléments de maintien en position (MAP)
Liaison encastrement	Surface cylindrique S2 Surface plane S4	4 vis

3.3.1) Les classes d'équivalence à compléter.

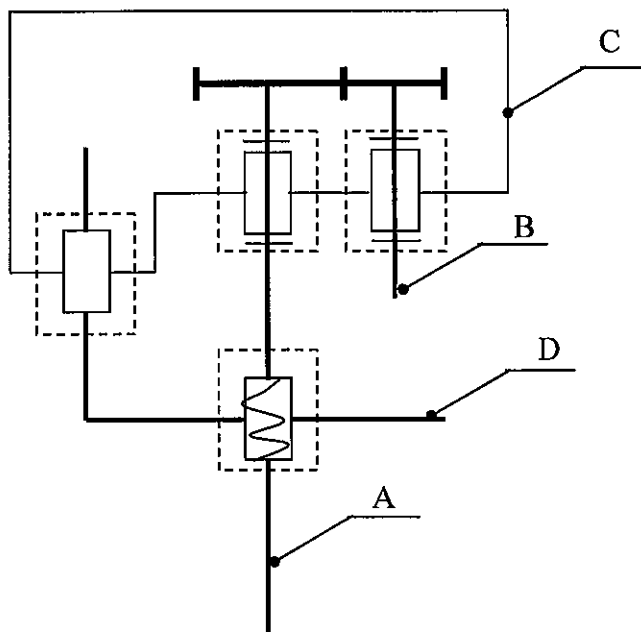
A = {1 ; 2 ; 3 ; 10 ; 11 ; 12 ; 15 ; 21 }

B = {4 ; 2' ; 5}

C = {6 ; 7 ; 8 ; 9 ; ; 20 ; 19 }

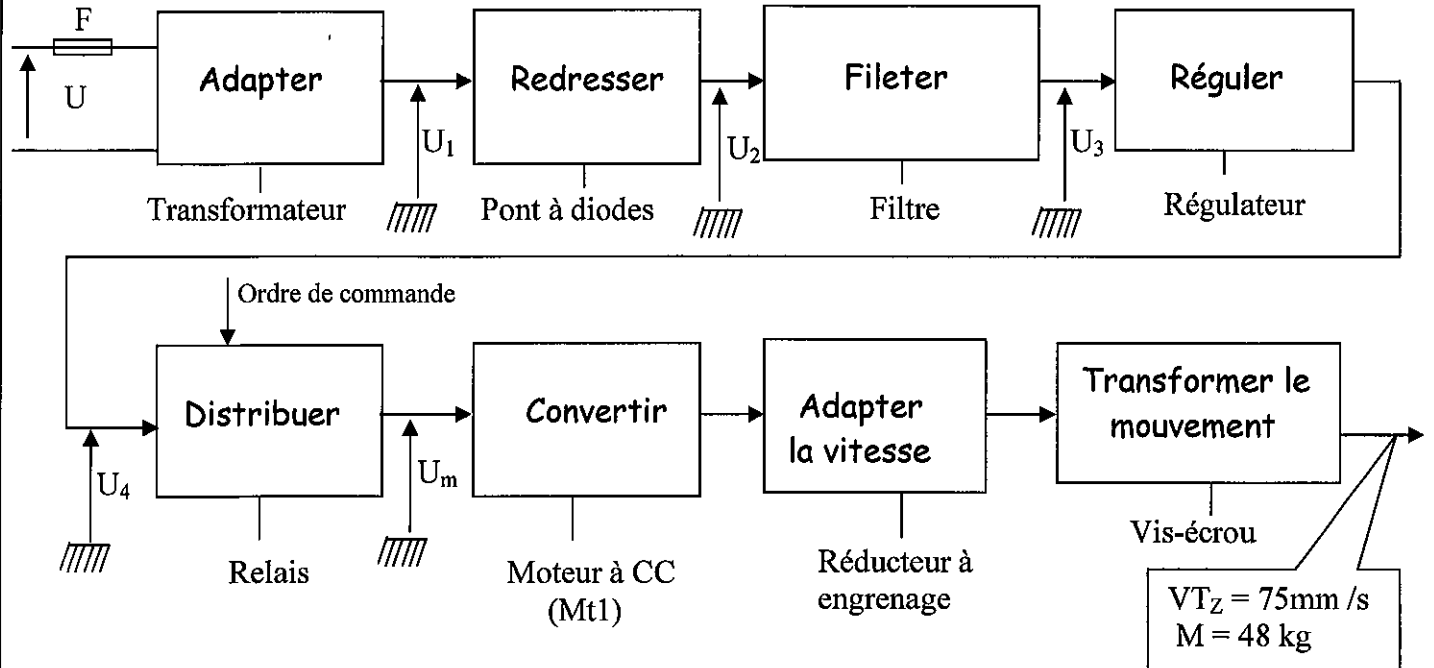
D = {13 ; 14 ; 16 ; 17 ; 18}

3.3.2) Schéma cinématique à compléter par les symboles des liaisons manquantes :



Document réponse D.Rep 5 :

4.1. Chaîne fonctionnelle à compléter.



4.2. Expression et calcul de P_v , N_v et C_v à l'entrée du système vis-écrou en tenant compte de son rendement η_{ve} .

Formules	Données	Calcul numérique
$PV = VT_z \cdot M \cdot g / \eta_{ve}$	<ul style="list-style-type: none"> ✓ $P = 5 \text{ mm}$ ✓ $\eta_{ve} = 0,6$ ✓ $VT_z = 75 \text{ mm/s}$ ✓ $M = 48 \text{ Kg}$ ✓ $G = 10 \text{ m/s}^2$ 	$P_v = 60 \text{ W}$
$Nv = VT_z / p$		$N_v = 15 \text{ tr/s} = 900 \text{ tr/min}$
$Cv = PV / \omega_v$		$C_v = 0,23 \text{ Nm}$

4.3. Expression et calcul de P_e , N_e et C_e à l'entrée de l'engrenage

Formules	Données	Calcul numérique
$P_e = P_v / \eta_e$	<ul style="list-style-type: none"> ✓ $Z_3 = 45$ ✓ $Z_5 = 17$ ✓ $\eta_e = 0,9$ ✓ $P_v = 60 \text{ W}$ ✓ $N_v = 900 \text{ tr/min}$ 	$P_e = 66,66 \text{ W}$
$N_e = N_v / k_e = Z_3 \cdot N_v / Z_5$		$N_e = 2382,35 \text{ tr/min}$
$C_e = 30 \cdot P_e / \pi \cdot N_e$		$C_e = 0,26 \text{ Nm}$

Document réponse D.Rep 6 :

4.4. Valeur de P_m (W) et N_m (tr/min):

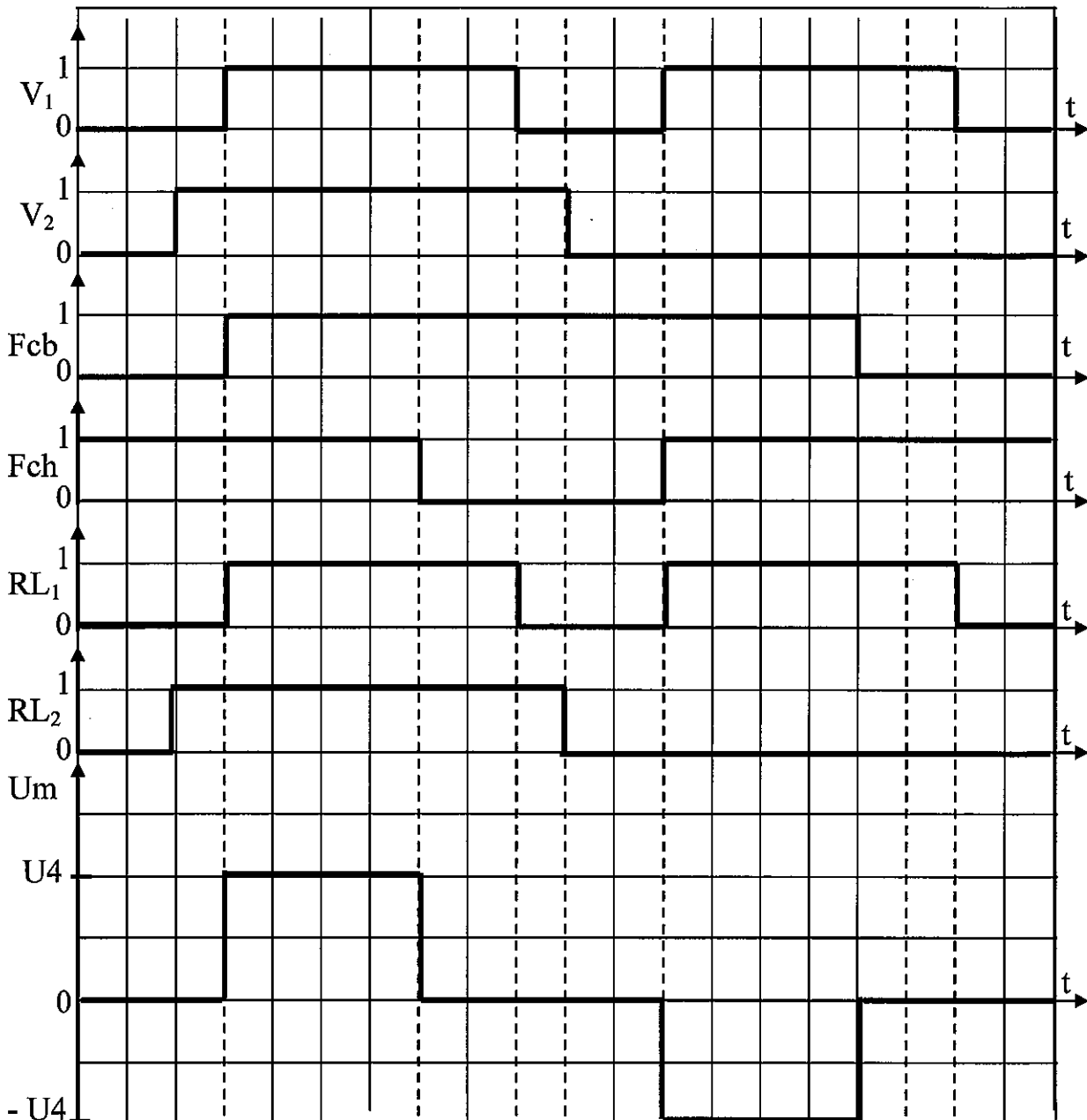
P_m (W) = 66,66 W

N_m (tr /min) = 2382,35

4.5.1) Tableau à compléter :

Repère	Nom	Fonction
D_1 et D_2	Diodes de roue libre	Protéger les transistors
Fcb et Fch	Capteurs de fin de course (position)	Détecter la position
Mt1	Moteur à courant continu	Convertir l'énergie

4.5.2) Chronogramme à compléter :



Document réponse D.Rep 7 :

4.5.3) Calcul de la tension U_4 :

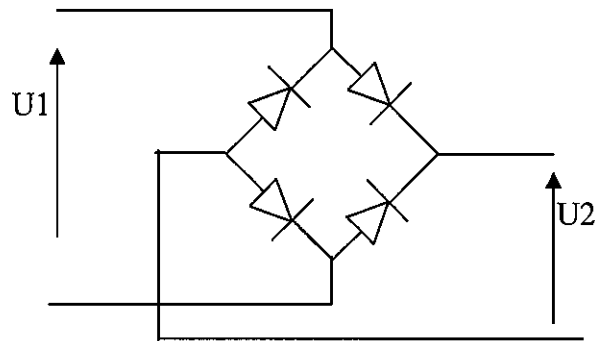
$$U_4 = K_e.N_m = 20,16.10^{-3} \times 2380 = 47,98 \text{ V}$$

$U_4 = 47,98 \text{ V}$

4.5.4.1) Le nom du composant permettant de réaliser le filtrage

Condensateur

4.5.4.2) Représentation des tensions U_1 et U_2 sur le schéma du pont redresseur.

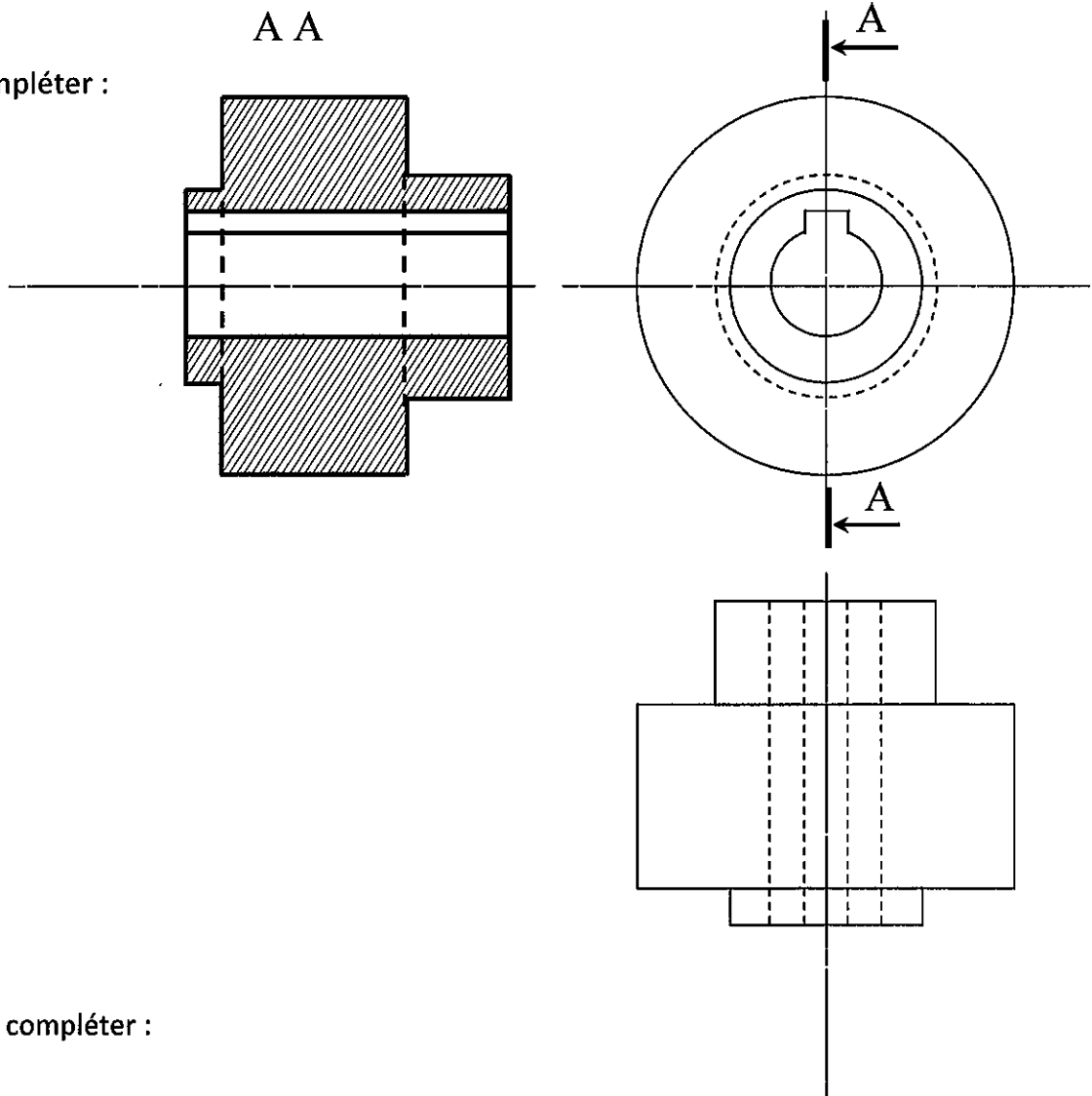


5.1) Tableau à compléter :

Mise en position	Maintien en position
Surface cylindrique	4 Vis (9)
Surface plane	

Document réponse D.Rep 8 :

5.2) Vue à compléter :



5.3) Tableau à compléter :

Repère	Désignation	Repère	Désignation
1D	Distributeur 5/3, à centre ouvert, monostable à commande électropneumatique	R	Régulateur de pression
2D	Distributeur 2/2, monostable à commande pneumatique	N	Clapet anti retour
F	Filtre	Q	RDU
L	Lubrificateur	U	Silencieux

Grille d'évaluation :

Situation d'évaluation 1

TÂCHES	Questions	Note
1	1.1) Actigramme A-0	0,125 x 9 = 1,125 pt
	1.2) Fonction de chacun des supports techniques	0,25 x 5 = 1,25 pt
	1.3) Actigramme A0	0,125 x 9 = 1,125 pts
2	2.1) FAST	0,25 x 3 = 0,75 pt
	2.2) FAST	0,25 x 3 = 0,75 pt
TOTAL SEV1	5 points	

Situation d'évaluation 2

3	3.1) Désignation des éléments	0,25 x 5 = 1,25 pt
	3.2) Nature de la liaison – MIP - MAP	0,25 x 3 = 0,75 pt
	3.3.1) Classes d'équivalence	0,25 x 4 = 1 pt
	3.3.2) Schéma cinématique	0,25 x 4 = 1 pt
4	4.1) Chaîne fonctionnelle	0,25 x 8 = 2 pts
	4.2) Expression et calcul de P_v ; N_v et C_v	0,125 x 6 = 0,75 pt
	4.3) Expression et calcul de P_e ; N_e et C_e	0,125 x 6 = 0,75 pt
	4.4) Valeur de P_m et N_m	0,25 pt
	4.5.1) Nom et fonction des éléments proposés	0,125 x 6 = 0,75 pt
	4.5.2) Chronogramme	0,25x2 + 1,25=1,75pt
	4.5.3) Calcul de la tension U_4	0,25 pt
	4.5.4.1) Nom du composant qui réalise le filtrage	0,25 pt
4.5.4.2) Représentation des tensions U_1 et U_2	0,25 x 2 = 0,5 pt	
TOTAL SEV2	11,25 points	

Situation d'évaluation 3

5	5.1) Nature de la liaison - MIP - MAP	0,25 x 3 = 0,75
	5.2) Dessin	2 pts
	5.3) Identification des composants pneumatiques	0,125 x 8 = 1 pt
TOTAL SEV3	3,75 points	

TOTAL SEV1+SEV2+SEV3

$$5 + 11,25 + 3,75 = 20$$