

الامتحان الوطني الموحد للبكالوريا
الدورة الاستدراكية 2014
عناصر الإجابة

RR 44

ⵜⴰⴳⴷⴰⵢⵜ ⵏ ⵍⵎⵎⵔⵉⵜ
ⵜⴰⴳⴷⴰⵢⵜ ⵏ ⵍⵎⵎⵔⵉⵜ
ⵏ ⵍⵎⵎⵔⵉⵜ



المملكة المغربية
وزارة التربية الوطنية
والتكوين المهني

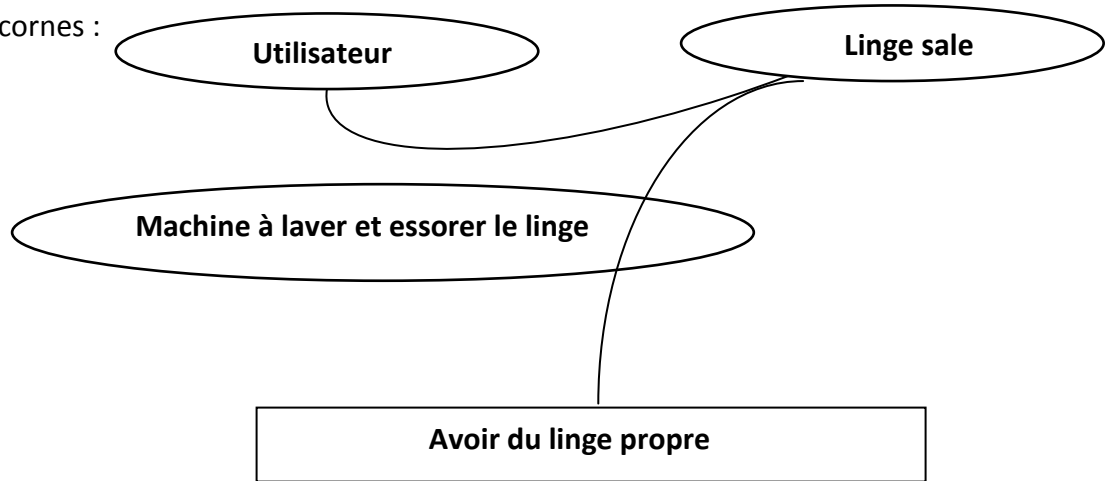
المركز الوطني للتقويم والامتحانات والتوجيه

3	مدة الإنجاز	علوم المهندس	المادة
3	المعامل	العلوم الرياضية (ب)	الشعبة أو المسلك

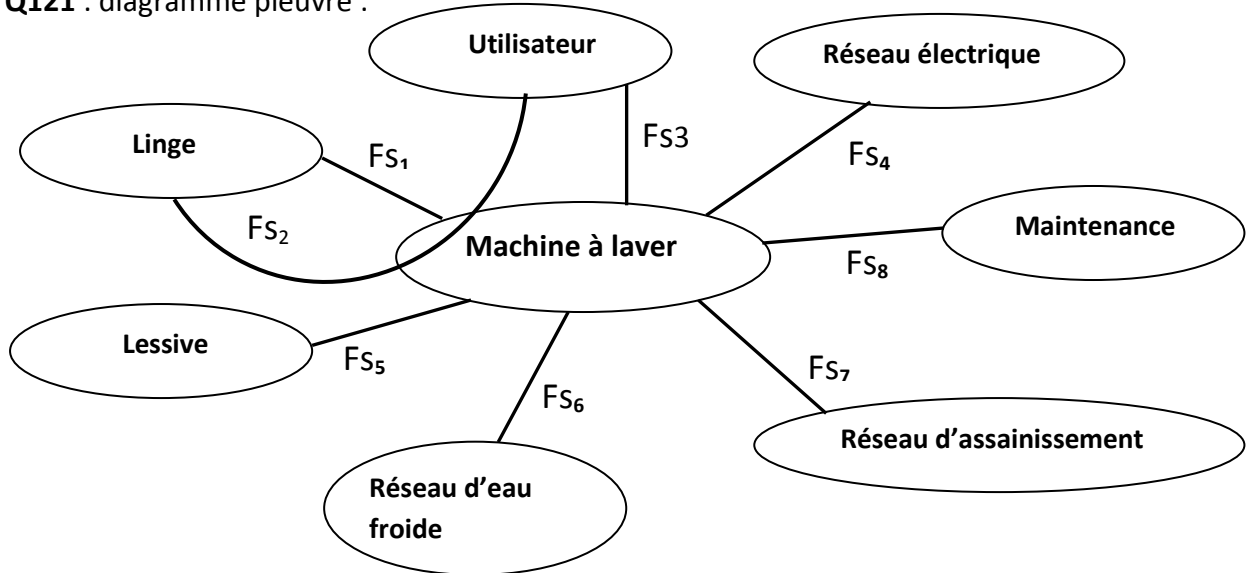
**ELEMENTS
DE
CORRIGE**

Document réponse D.Rep1

Q111 : bête à cornes :



Q121 : diagramme pieuvre :

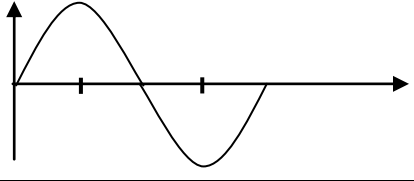


Q131 : calcul du coût :

	Opérations et calculs
Coût en énergie électrique	$0.89 \times 1 = 0.89 \text{ dh}$
Coût en eau	$2.5 \times 39 : 1000 = 0.0975 \text{ dh}$
Prix de la lessive	$20 \times 40 \times 5 : 1000 = 4 \text{ dh}$
Total	$0.89 + 0.0975 + 4 = 4,9875 \text{ dh}$
Coût au Kg de linge	$4,9875 : 5 = 0,9975 \text{ dh}$

Document réponse D.Rep2

Q211 : Caractéristiques de la tension du réseau :

Valeur efficace	Valeur maximale	Fréquence	Allure de la tension sur une période
220 V	$220 \times \sqrt{2} = 311 V$	50 Hz	

Q212 : Les deux autres formes d'énergie auxquelles est transformée l'énergie électrique alimentant la machine sont:

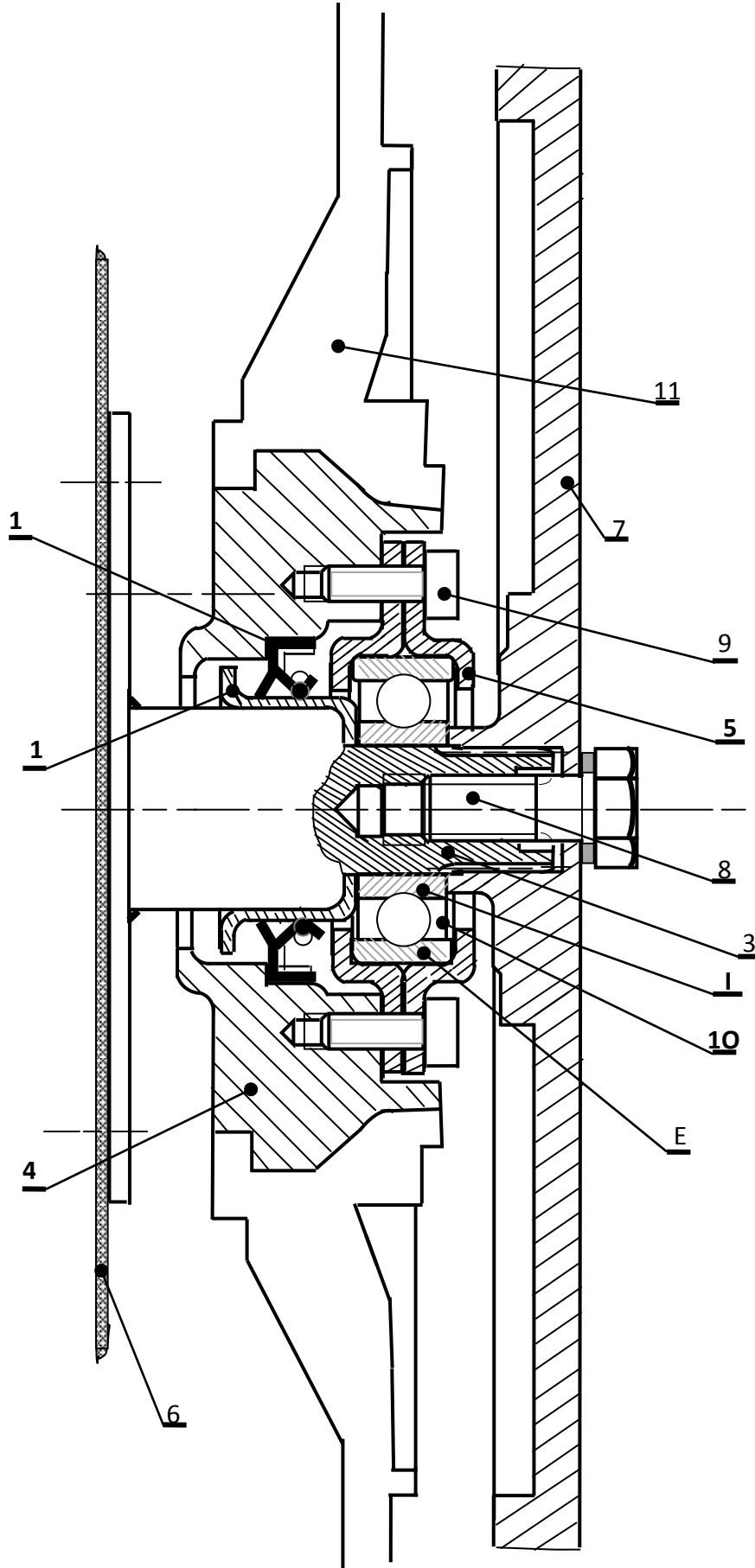
- **Energie mécanique**
- **Energie calorifique**

Q221 : Le tableau permettant d'associer une fonction technique à chacun des sous- systèmes constituant la machine à laver :

FONCTION TECHNIQUE	SOUS SYSTEME ASSOCIE
Gérer le programme de base.	Microcontrôleur
Distribuer l'eau avec ou sans produit lessiviel	Electrovanne +Bac à produits
Contrôler le niveau et la température du bain lessiviel	Pressostat et Thermostat
Convertir l'énergie électrique en énergie mécanique et produire un signal proportionnel à la vitesse.	Moteur + génératrice tachy
Transmettre le mouvement de rotation.	Poulies et courroie.
Réguler la vitesse du moteur.	Blocs A et B
Convertir l'énergie électrique en énergie calorifique.	Thermoplongeur
Brasser ; Rincer ; essorer le linge.	Tambour
Evacuer les bains lessiviels usés	Pompe


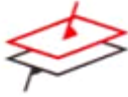


Document réponse D.Rep3

Q231 : le dessin d'ensemble complété, par les repères manquants :



Document réponse D.Rep4

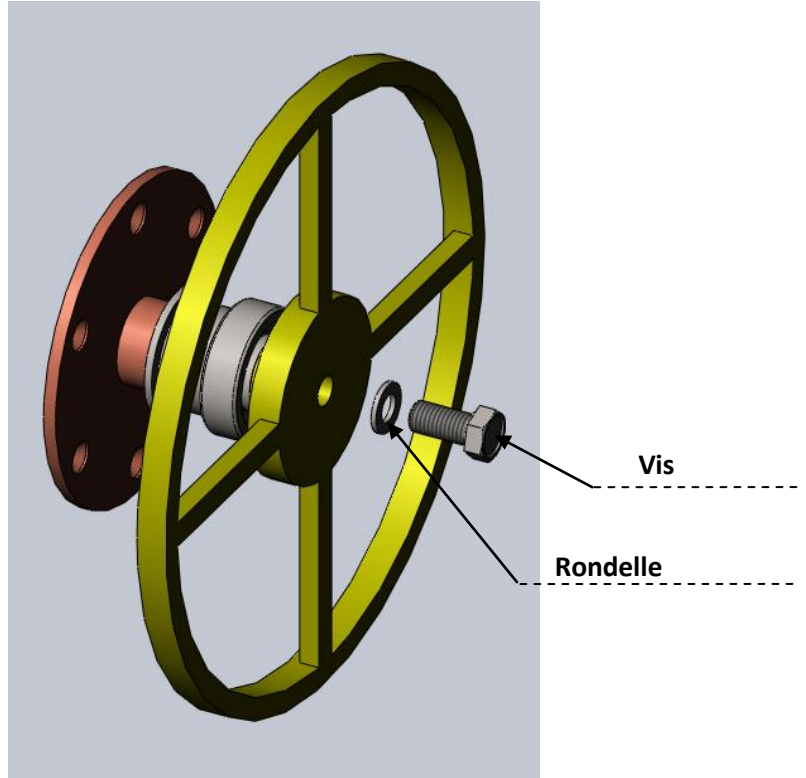
Q232 : Tableau résumant l'essentiel de l'étude de la liaison entre l'arbre 3 et la poulie 7 :

Surfaces de contact	Fiche à consulter	Mettre une croix devant les degrés de liberté éliminés.	Nom de la liaison.	Schéma de la liaison en 3D. (représentation dans l'espace)
Surfaces cylindriques entre l'arbre 3 et la poulie 7. (avec $L < 1,5D$)	Fiche 1	R_x <input type="checkbox"/> T_x <input type="checkbox"/> R_y <input type="checkbox"/> T_y <input checked="" type="checkbox"/> R_z <input type="checkbox"/> T_z <input checked="" type="checkbox"/>	Liaison linéaire annulaire	
Surfaces planes entre la poulie 7 et la bague intérieure I.	Fiche 2	R_x <input type="checkbox"/> T_x <input checked="" type="checkbox"/> R_y <input checked="" type="checkbox"/> T_y <input type="checkbox"/> R_z <input checked="" type="checkbox"/> T_z <input type="checkbox"/>	Liaison appui plan	
Surfaces cylindriques entre l'arbre 3 et la poulie 7 + surfaces planes entre la poulie 7 et la bague intérieure I du roulement.	Fiche 3	R_x <input type="checkbox"/> T_x <input checked="" type="checkbox"/> R_y <input checked="" type="checkbox"/> T_y <input checked="" type="checkbox"/> R_z <input checked="" type="checkbox"/> T_z <input checked="" type="checkbox"/>	Liaison pivot	
Surfaces cylindriques entre l'arbre 3 et la poulie 7 + surfaces planes entre la poulie 7 et la bague intérieure I du roulement + les surfaces des cannelures.	Fiche 4	R_x <input checked="" type="checkbox"/> T_x <input checked="" type="checkbox"/> R_y <input checked="" type="checkbox"/> T_y <input checked="" type="checkbox"/> R_z <input checked="" type="checkbox"/> T_z <input checked="" type="checkbox"/>	Liaison encastrement	

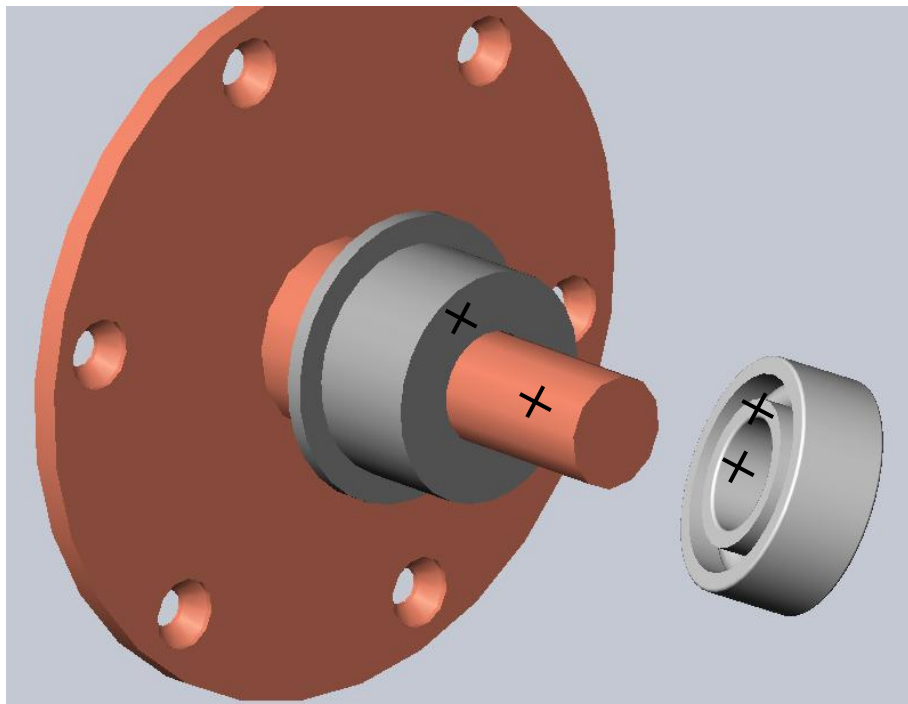
Document réponse D.Rep5

Q233 : Les noms et la fonction des éléments fléchés :

Fonction : Maintenir en position (MAP)



Q234 : Définition des surfaces de mise en position de la bague intérieure I par le tracé d'une croix(X) sur chacune de ces surfaces sur la figure ci-dessous :



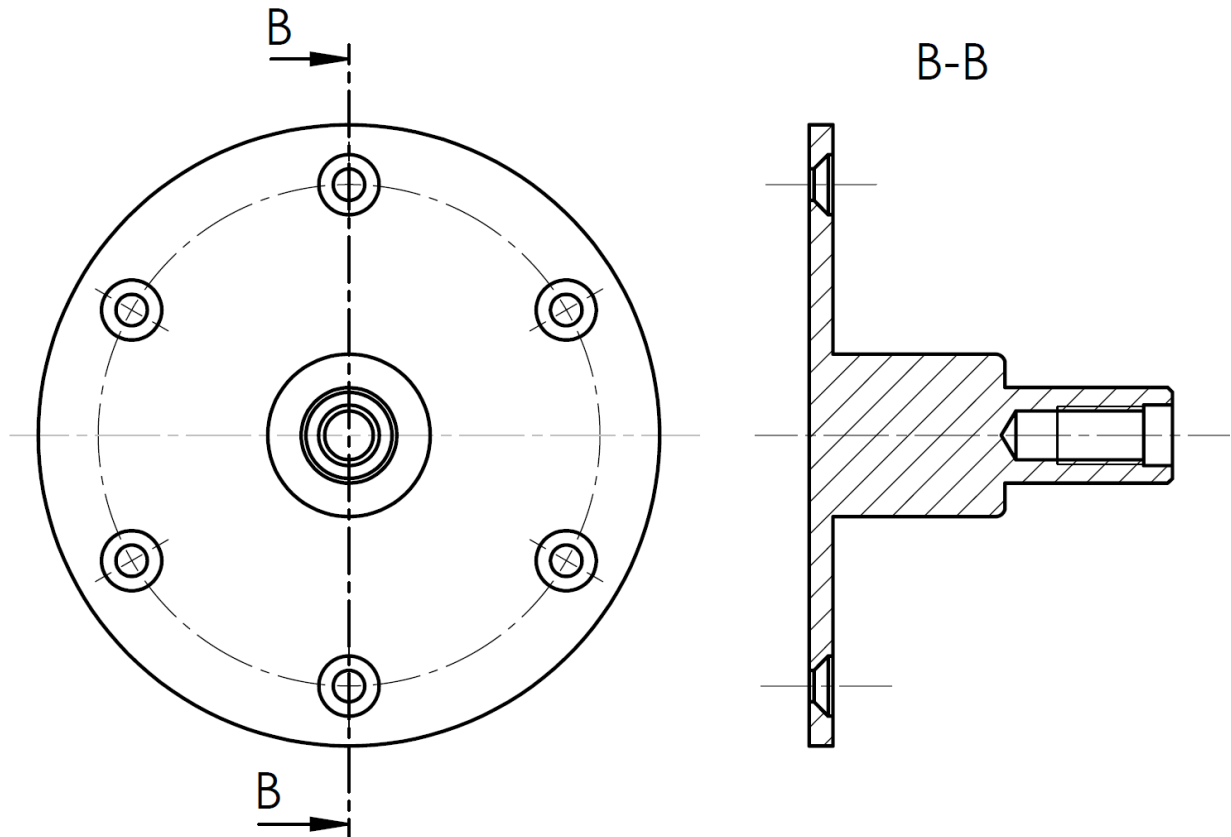
Document réponse D.Rep6

Q235 : Les classes d'équivalence C et T complétées, par les repères des pièces manquants :

$$C = \{11 ; 4 ; 2 ; 5 ; 9 ; E\}$$

$$T = \{6 ; 1 ; 3 ; 7 ; 8 ; I\}$$

Q236 : La coupe BB de l'arbre 3 complétée, sans représenter les cannelures :



Q311 : identification de chacun des blocs A et B :

Bloc A : **Convertisseur alternatif continu. (Alimentation continue)**

Bloc B : **Convertisseur continu alternatif. (Onduleur)**

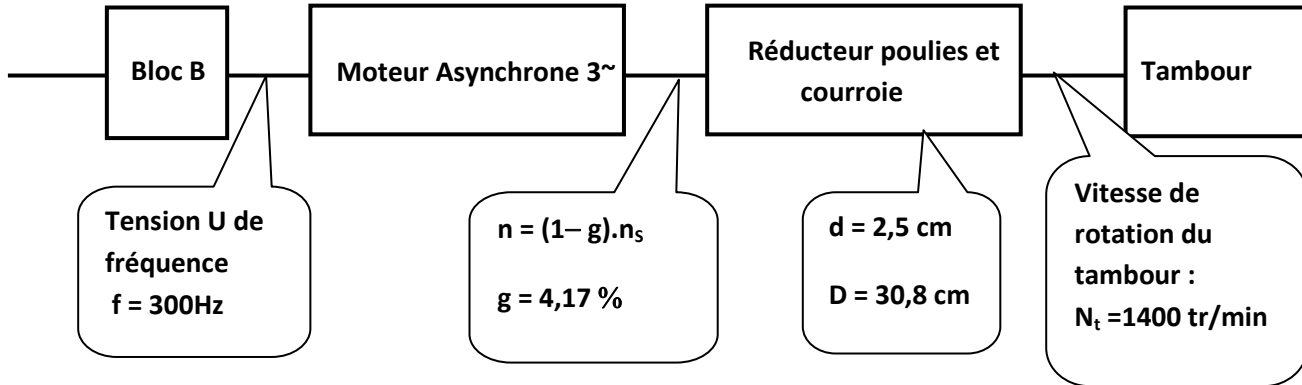
Q312 : Précision et justification du type de couplage réalisé sur la plaque à bornes du moteur :

Le couplage réalisé sur la plaque à bornes du moteur est étoile.

Puisque l'enroulement du moteur ne supporte que 220 V (la plus petite des deux tensions indiquées sur sa plaque signalétique) et l'onduleur délivre une tension entre phases de 380 V donc le couplage ne peut être qu'étoile.

Document réponse D.Rep7

Q313 : Vérification du critère de la vitesse du tambour à l'essorage :



Nombre de pôles = 2 donc $P = 1 \cdot n_s = 60 \cdot f / P$ AN : $n_s = 60 \times 300 / 1 = 18000$ tr/min

$n = (1 - g) \cdot n_s$ AN : $n = (1 - 0,0417) \cdot 18000 = 17249,4$ tr/min

$N_t = n \cdot d / D$ AN : $N_t = 17249,4 \times 2,5 / 30,8 = 1400$ tr/min

Q321 : Tableau d'analyse :

V_e	Transistor	LED
0 V	B	E
5 V	P	A

Q322 : Le nom de la fonction Logique réalisée par le montage :

Fonction OUI.

Grille d'évaluation

Questions	Notes
SEV 1.	4,75 pts
Tâche 1.	
Q111 : Bête à cornes.	4 X 0,25 = 1 pt
Tâche 2.	
Q121 : Diagramme pieuvre.	10 X 0,25 = 2,5 pts
Tâche 3.	
Q131 : Calcul du coût.	5 X 0,25 = 1,25 pt
SEV 2.	11,5 pts
Tâche 1.	
Q211 : Caractéristiques de la tension du réseau.	4 X 0,25 = 1 pt
Q212 : Les deux autres formes d'énergie.	2 X 0,25 = 0,5 pt
Tâche 2.	
Q221 : Tableau associant fonction technique à chaque sous-système.	9 X 0,25 = 2,25 pts
Tâche 3.	
Q231 : Le dessin d'ensemble complété par les repères	6 X 0,25 = 1,5 pt
Q232 : Tableau résumant l'étude de la liaison entre l'arbre 3 et la poulie 7.	12 Cases à compléter. 12 X 0,25 = 3 pts
Q233 : Les noms et la fonction des éléments fléchés.	3 X 0,25 = 0,75 pt
Q234 : Définition des surfaces de MIP de I.	0,5 pt
Q235 : Classes d'équivalence.	2 X 0,5 = 1 pt
Q236 : Coupe BB.	1 pt
SEV 3.	3,75 pts
Tâche 1.	
Q311 : Identification des blocs A et B.	2 X 0,25 = 0,5 pt
Q312 : Précision et justification du type de couplage.	0,25 + 0,5 = 0,75 pt
Q313 : Vérification du critère de la vitesse du tambour.	0,5 + 0,25 + 0,5 = 1,25 pt
Tâche 2.	
Q321 : Tableau d'analyse du montage.	4 X 0,25 = 1 pt
Q322 : Nom de la fonction logique	0,25 pt
TOTAL	4,75 + 11,5 + 3,75 = 20 pts