

الإمتحان الوطني الموحد للبيكالوريا  
الدورة الإستعدادية 2015  
- عناصر الإجابة -

RR 44

ⵜⴰⴳⴷⴰⵢⵜ ⵏ ⵍⵎⵖⵔⵓⵜ  
ⵜⴰⵎⴰⵎⴰⵔⵜ ⵏ ⵍⵔⵉⵔⵉⵜ ⵏ ⵍⵎⵖⵔⵓⵜ  
ⵏ ⵍⵎⵖⵔⵓⵜ ⵏ ⵍⵎⵖⵔⵓⵜ



المملكة المغربية  
وزارة التربية الوطنية  
والتكوين المهني

المركز الوطني للتقويم والامتحانات  
والتوجيه

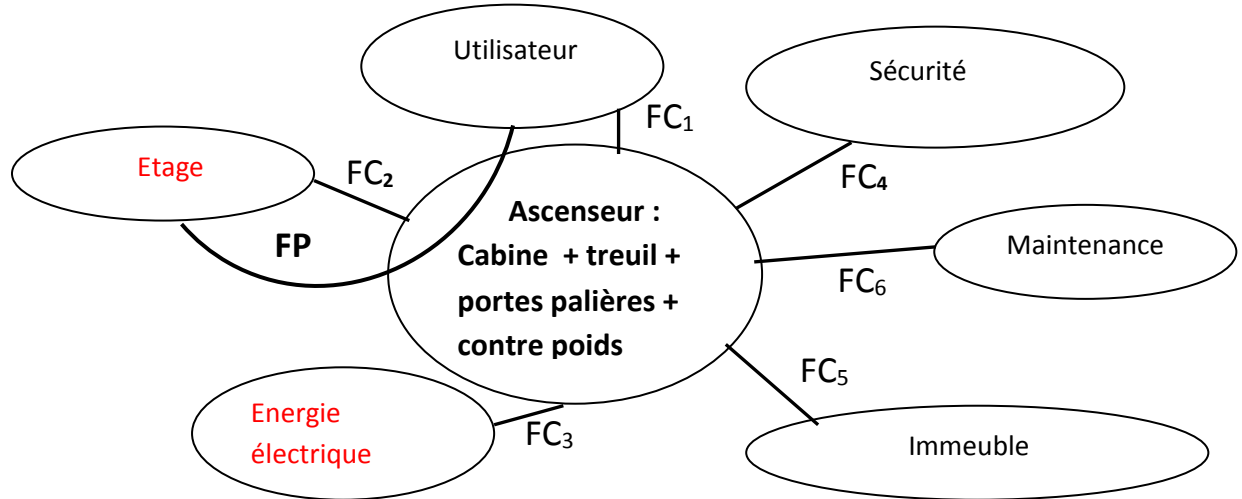
3	مدة الإنجاز	علوم المهندس	المادة
3	المعامل	العلوم الرياضية (ب)	الشعبة أو المسلك

ELEMENTS DE REPONSE

D.Rep 1

Tâche 1 : Analyse fonctionnelle

1.1.1) Diagramme pieuvre :

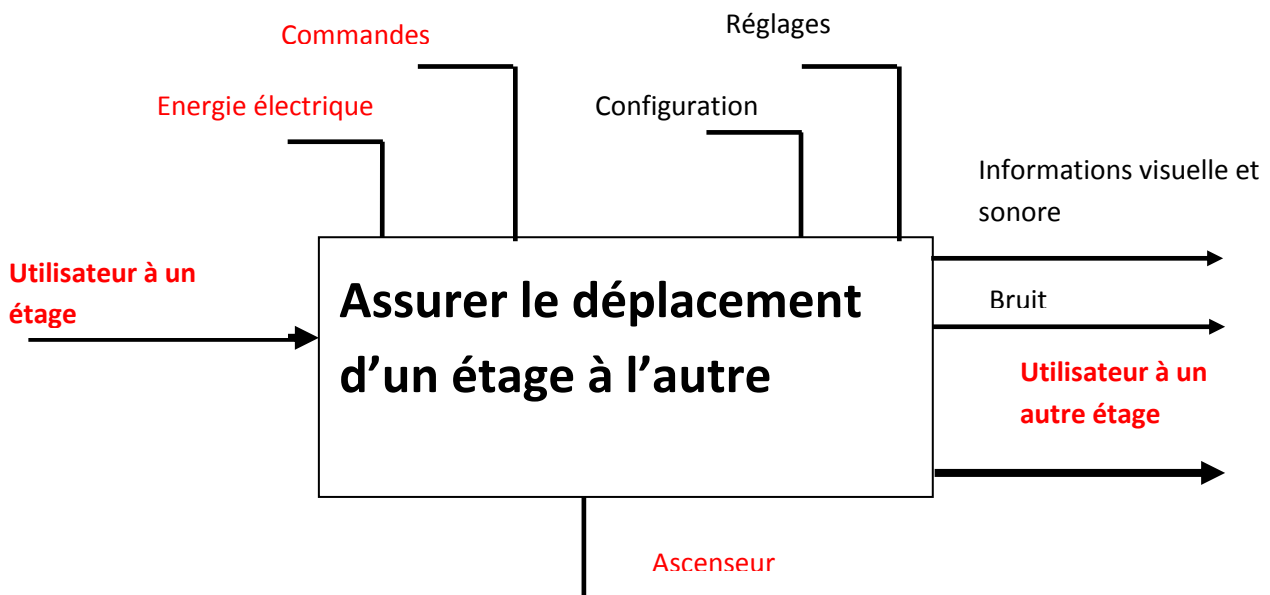


1.1.2) Tableau des fonctions de service :

Nom de la fonction	Expression de la fonction de service
FP	Assurer le déplacement des usagers en toute sécurité entre les différents étages
FC <sub>1</sub>	Etre facile à utiliser.
FC <sub>2</sub>	Etre capable de desservir les différents étages.
FC <sub>3</sub>	Etre alimenté en énergie électrique
FC <sub>4</sub>	Respecter les normes de sécurité.
FC <sub>5</sub>	S'intégrer à l'immeuble
FC <sub>6</sub>	Prévoir une maintenance préventive et curative.

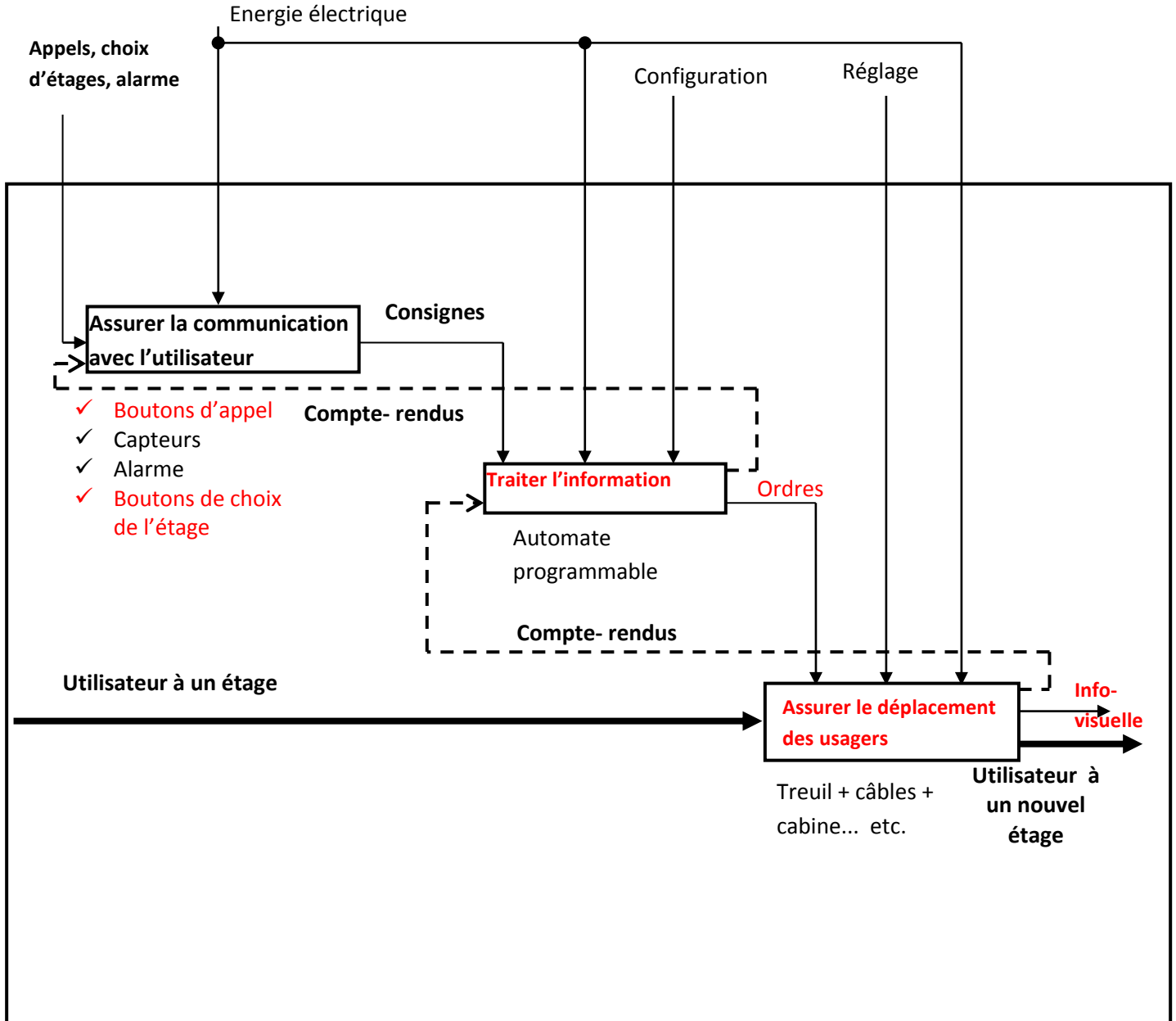
Tâche 2 : Analyse structurelle.

1.2.1) Actigramme A-0 :



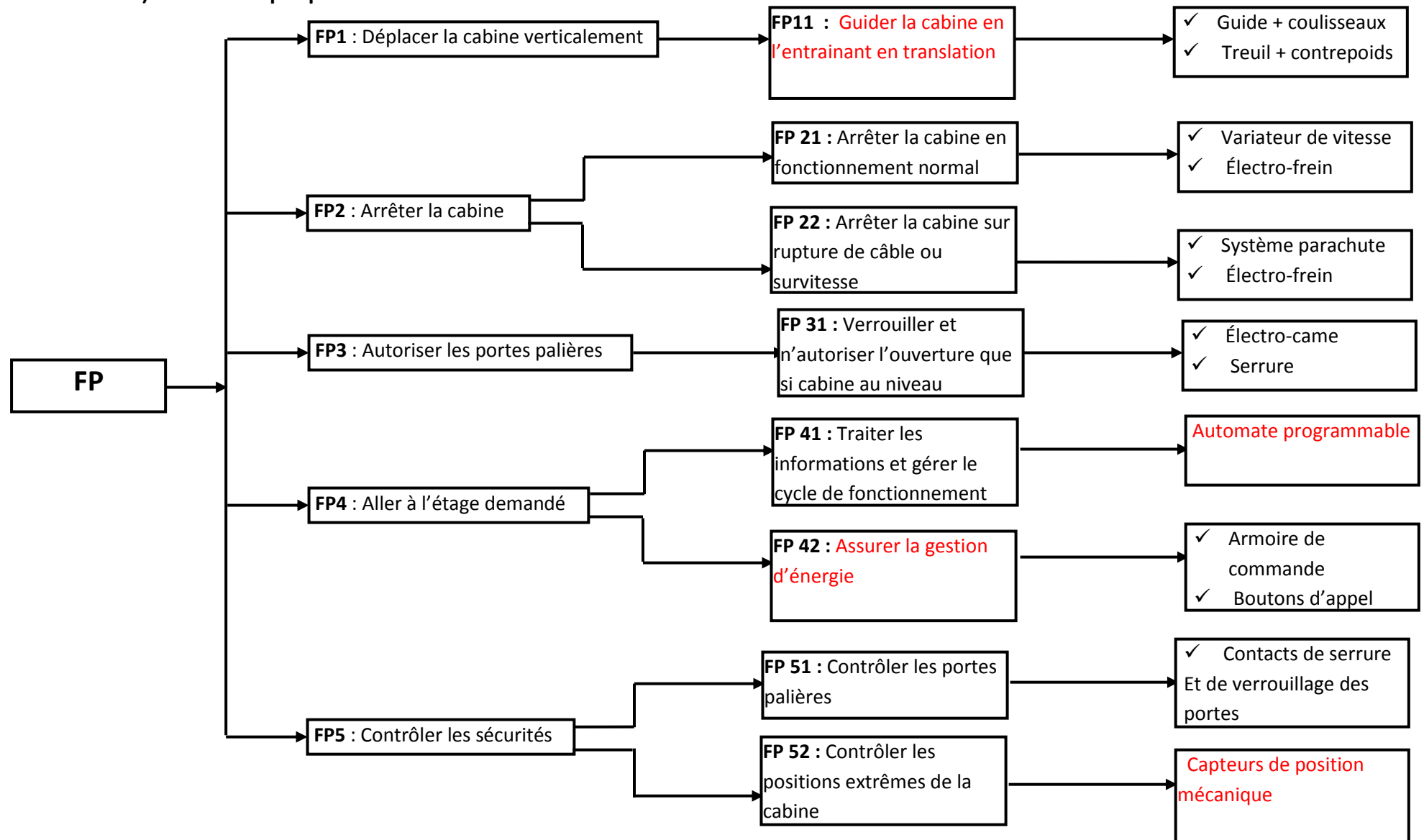
D.Rep 2

1.2.2) Actigramme A0 :



## D.Rep 3

## 1.3.1) FAST descriptif partiel :



## D.Rep 4

## Tâche 1 :

## 2.1.1) Nomenclature du réducteur

21	2	Anneau élastique
20	1	Arbre de sortie
19	2	Joint à 2 lèvres
18	2	Roulement
17	8	Vis H M6x16
16	2	Joint plat de sortie
15	2	Flasque à pattes
14	1	Bouchon de vidange
13	1	Voyant de niveau d'huile
12	6	Vis H
11	1	Chapeau arrière
10	3	Rondelle d'étanchéité
9	1	Bouchon de remplissage
8	2	Roulement
7	2	Joint plat d'entrée
6	1	Couvercle
5	1	Joint à lèvre
4	1	Clavette parallèle
3	1	Vis sans fin
2	1	Roue creuse
1	1	Carter
Rep	Nbre	Désignation

## D.Rep 5

2.1.2) Les arrêts latéraux des bagues intérieure et extérieure du roulement 8a.

- Bague intérieure de 8 a : à gauche par **épaulement**  
à droite par **rien**
- Bague extérieure de 8 a : à gauche par **rien**  
à droite par **couvercle 6**

2.1.3) Classes d'équivalence : **CE1, CE2 et CE3.**

CE1 : { 11 ; 12 ; 13 ; 14 ; 15 ; 17 ; 1 ; 6 ; 9 }

CE2 : { 20 ; 21 ; 2 }

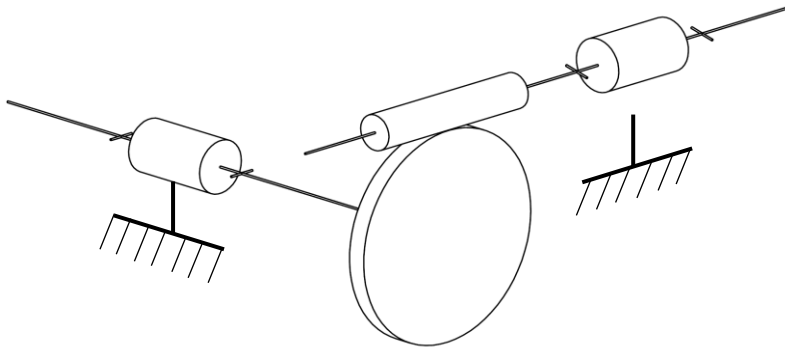
CE3 : { 3 ; 4 }

2.1.4) Identifier les liaisons entre les classes d'équivalences.

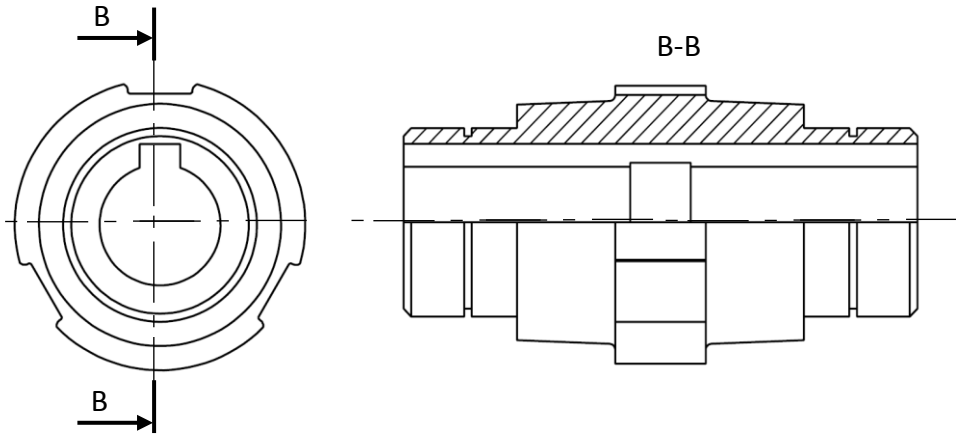
L CE1/CE2 : **Pivot**

L CE1/CE3 : **Pivot**

2.1.5) Compléter le schéma cinématique spatial.



**Tâche 3 : Etude graphique**

**D.rep 6****Tâche 3 : Etude énergétique****A. Etude de la montée de la cabine en charge**

2.3.1) calcul du rendement global :

$$\eta_g = \eta_m \cdot \eta_r \cdot \eta_{p/c} = 0,86 \times 0,8 \times 0,9 = 0,62$$

2.3.2) Calcul de la puissance utile  $P_u$  nécessaire pour élever la charge {cabine + personnes} :

$$P_u = F \cdot v = (480 + 450) \times 10 \times 2 = 18600 \text{ W}$$

2.3.3) Calcul de la puissance motrice  $P_{\text{contrepois}}$  développée par la chute du contrepois :

$$P_{\text{contrepois}} = 700 \times 10 \times 2 = 14000 \text{ W}$$

2.3.4) Calcul de la puissance  $P_{pc}$  développée par le sous système poulie/ câble :

$$P_{pc} = P_u - P_{\text{contrepois}} = 18600 - 14000 = 4600 \text{ W}$$

2.3.5) Calcul de la puissance  $P_a$  à l'entrée du moteur :

$$P_a = P_{pc} / \eta_g = 4600 / 0,62 = 7419,35 \text{ W}$$

2.3.6) L'énergie électrique  $W_a$  en (Wh) consommée par le moteur :

$$W_a = P_a \times t = P_a \times d / v = (7419,35 \times 18 / 2) : 3600 = 18,55 \text{ Wh}$$

## D.Rep 7

## B. Etude de la descente de la cabine à vide :

2.3.7) calcul de la puissance utile  $P'_u$  nécessaire pour élever la charge (contre poids):

$$P'_u = 700 \times 10 \times 2 = 14000 \text{ W}$$

2.3.8) Calcul de la puissance motrice  $P_{\text{cabine vide}}$  développée par la chute de la cabine à vide :

$$P_{\text{cabine vide}} = 450 \times 10 \times 2 = 9000 \text{ W}$$

2.3.9) Calcul de la puissance  $P'_{pc}$  :

$$P'_{pc} = P'_u - P_{\text{cabine vide}} = 14000 - 9000 = 5000 \text{ W}$$

2.3.10) Calcul de la puissance  $P'_a$  :

$$P'_a = P'_{pc} / \eta_g = 5000 / 0,62 = 8064,5 \text{ W}$$

2.3.11) L'énergie électrique  $W'_a$  en (Wh) consommée par le moteur :

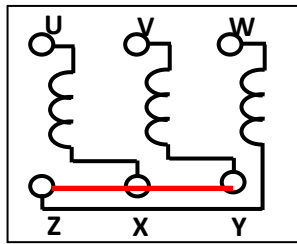
$$W'_a = P'_a \times t = 8064,5 \times 9 / 3600 = 20,16 \text{ Wh}$$

2.3.12) Comparaison et conclusion :

$$W'_a > W_a \text{ l'ascenseur consomme à vide plus qu'en charge}$$

Tâche1 : Câblage du moteur

3.1.1) Le couplage des enroulements statoriques. **Etoile**





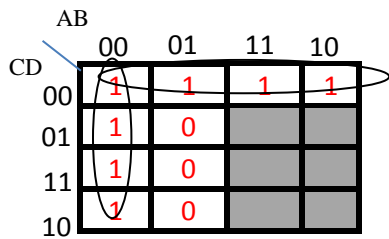
D.Rep 8

Tâche 2 : Circuit afficheur

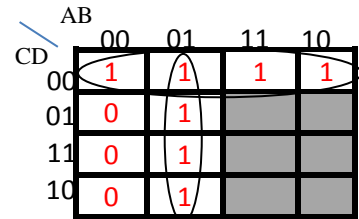
3.2.1) la table de vérité.

N° d'étage	e <sub>0</sub>	e <sub>1</sub>	e <sub>2</sub>	e <sub>3</sub>	e <sub>4</sub>	e <sub>5</sub>	e <sub>6</sub>	A	B	C	D	a	b	c	d	e	f	g
0	1	0	0	0	0	0	0	0	0	0	0	1	1	1	1	1	1	0
1	0	1	0	0	0	0	0	0	0	0	1	0	1	1	0	0	0	0
2	0	0	1	0	0	0	0	0	0	1	0	1	1	0	0	1	0	1
3	0	0	0	1	0	0	0	0	0	1	1	1	1	1	1	0	0	1
4	0	0	0	0	1	0	0	0	1	0	0	0	1	1	0	0	1	1
5	0	0	0	0	0	1	0	0	1	0	1	1	0	1	1	0	1	1
6	0	0	0	0	0	0	1	0	1	1	0	1	0	1	1	1	1	1

3.2.2) les tableaux de Karnaugh relatifs aux sorties b et f :



$$b = \bar{A}\bar{B} + \bar{C}\bar{D}$$



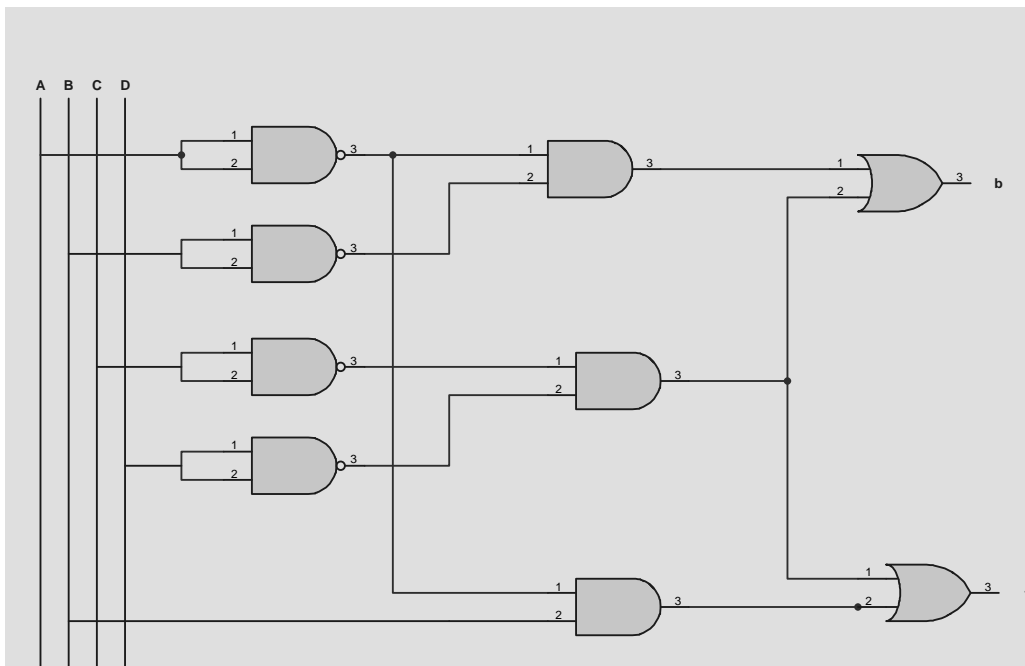
$$f = \bar{A}B + \bar{C}D$$

3.2.3) Les sorties b et f en fonction des entrées e<sub>0</sub>,.....e<sub>6</sub> :

$$b = e_0 + e_1 + e_2 + e_3 + e_4$$

$$f = e_0 + e_4 + e_5 + e_6$$

3.2.4) les logigrammes des sorties b et f :



D.Rep 9

3.2.5) L'afficheur à cathode commune : B

L'afficheur à anode commune : A

3.2.6) Niveau de potentiel : +  $V_{cc}$ .

3.2.7) Rôle des résistances  $R_0, R_1, \dots$  et  $R_6$  placées à l'entrée de l'afficheur :

**limiter le courant dans les LED.**