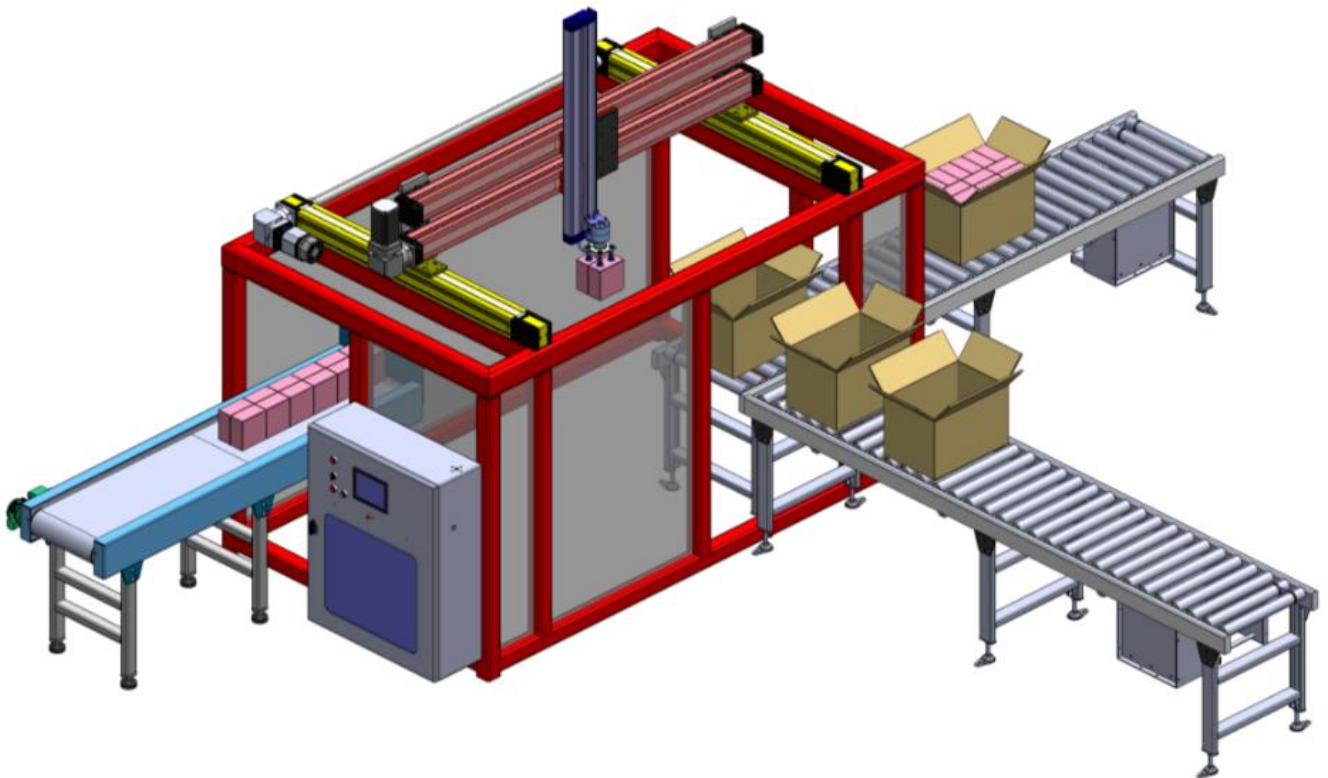


الصفحة 1 7 ***	الامتحان الوطني الموحد للبكالوريا الدورة الاستدراكية 2020 - عناصر الإجابة -		المملكة المغربية وزارة التربية الوطنية والتكوين المهني والتعليم العالي والبحث العلمي المركز الوطني للتقويم والامتحانات
	RR 44		
3	مدة الإنجاز	علوم المهندس	المادة
3	المعامل	شعبة العلوم الرياضية (ب)	الشعبة أو المسلك

Eléments de corrigé

Encaisseuse de boites de produits cosmétiques.



D.Rep 1

/3,25 Pts

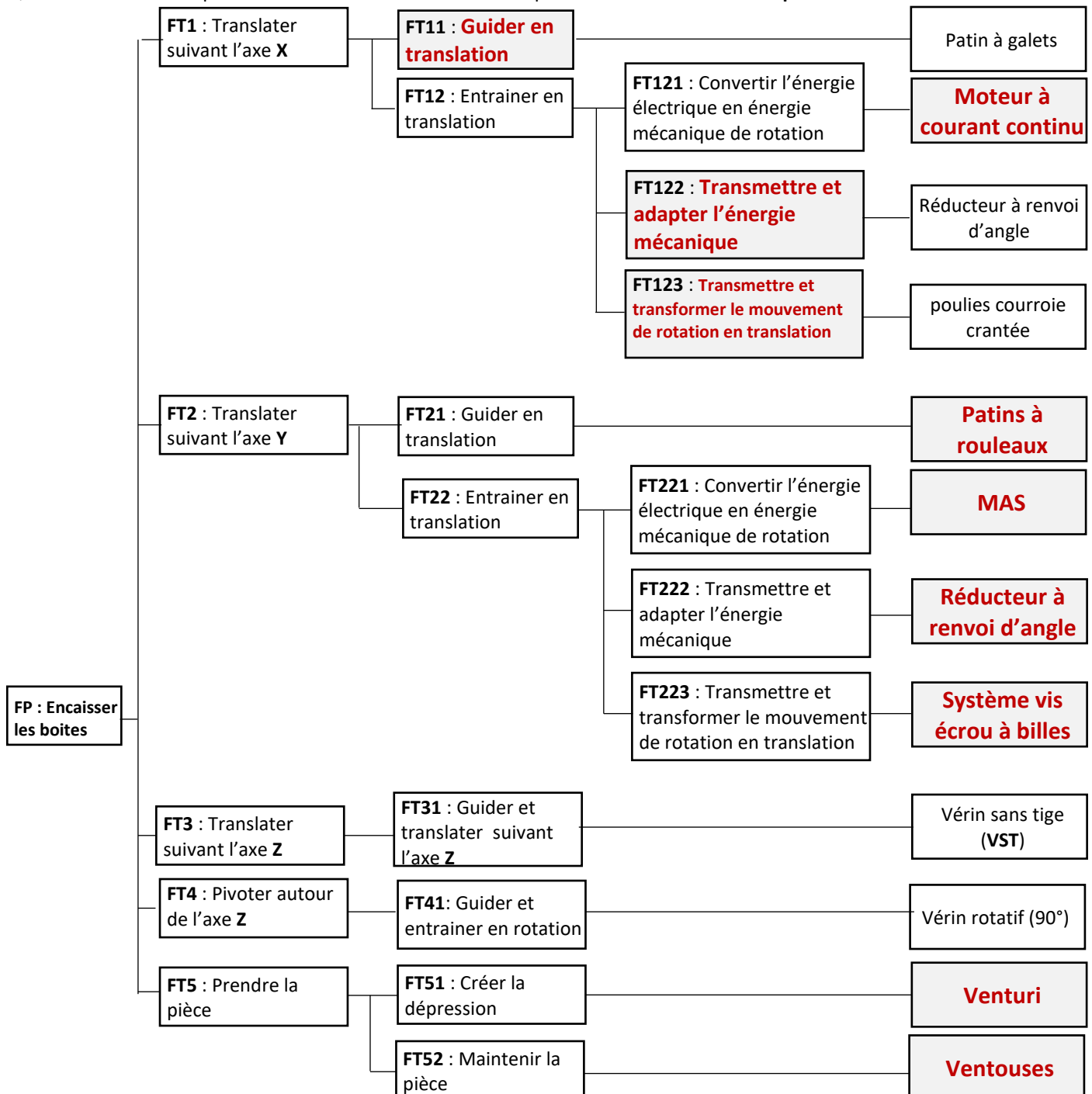
Q.01. Réponse aux questions qui permettent d'exprimer le besoin.

/0,75

A qui rend-t-il service ?	L'utilisateur
Sur quoi agit-il ?	Boites de produits cosmétiques
Dans quel but ?	Encaisser les boites

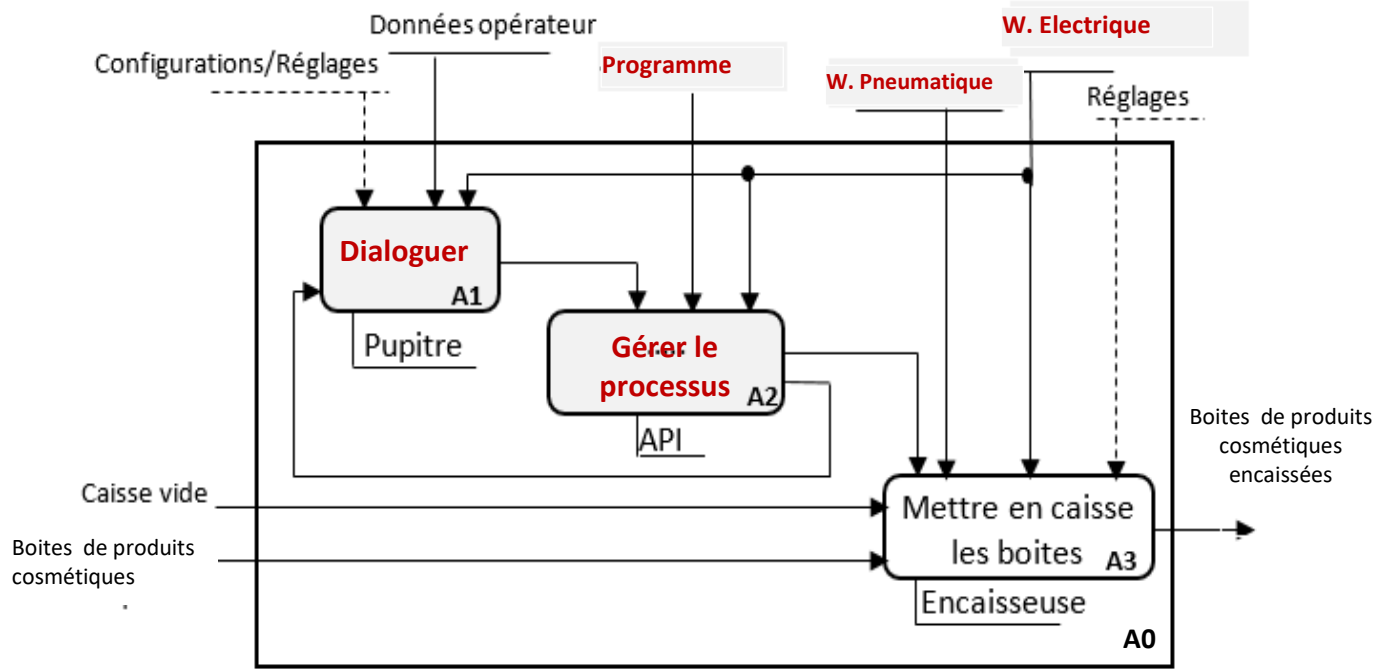
Q.02. Fonctions techniques et solutions constructives du FAST partiel relatif à la fonction « Fp ».

/2,50

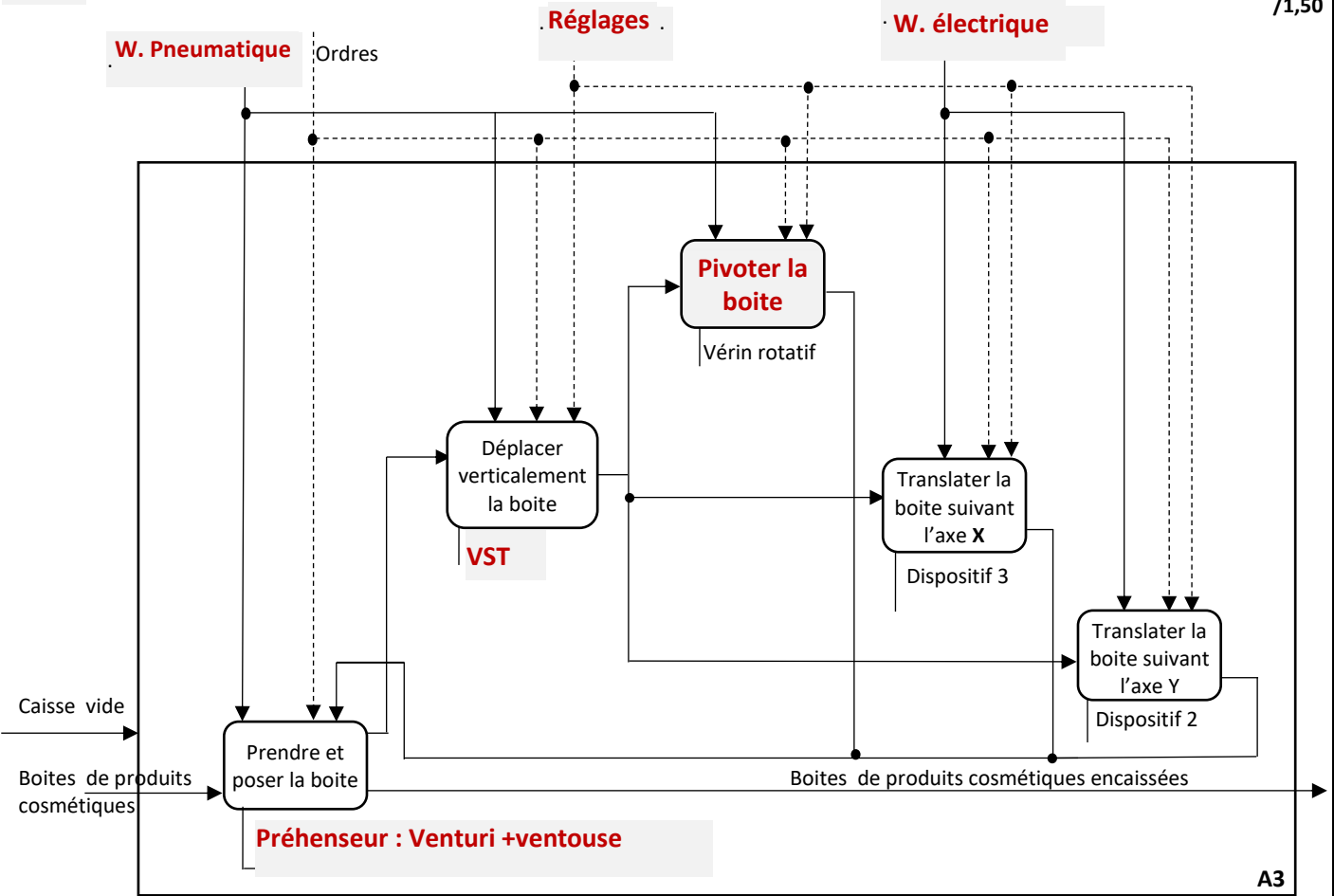


D.Rep 2 /2,75 Pts

Q.03. Actigramme A0 de l'encaisseuse de produits cosmétiques. /1,25



VST : tigramme A3 de l'encaisseuse de produits cosmétiques. /1,50



D.Rep 3

/4,25 Pts

Q.05. Tableau de désignation et de fonction de chacun des éléments du circuit pneumatique.

Rep	Désignation	Fonction
1	Distributeur 2/2 monostable à commande électrique	Distribuer
2	Venturi	Créer la dépression, générateur de vide.
3	Vacuostat	Capter un seuil de dépression (capteur TOR).
4	Ventouse	Assurer la préhension des pièces.
5	Silencieux	Réduire le bruit à l'échappement du venturi.
6	Filtre d'aspiration	Empêcher les poussières de boucher l'orifice d'aspiration du venturi.

/1,50

Q.06. Etat des ventouses en cas coupure électrique pendant le déplacement d'une boîte ? Cocher la bonne réponse.

/0,25

La charge est maintenue <input type="checkbox"/>	La charge tombe <input checked="" type="checkbox"/>	Comportement indéterminé <input type="checkbox"/>
--	---	---

Q.07. Tableau de fonctionnement du montage amélioré.

Etape	X1	X2	Etat des ventouses
1	Non excité	Non excité	Absence de dépression
2	Excité	Excité	Dépression
3	Non excité	Non excité	Dépression
4	Non excité	Excité	Absence de dépression

/1,00

Q.08. Effet sur la consommation de l'énergie pneumatique.

/0,25

Oui.	
-------------	--

Q.09. Calcul de la masse maximale M_{max} (en Kg) à soulever.

/0,25

$M_{max} = M_b + M_v = 30 + 2 = 32 \text{ kg}$	
--	--

Q.10. Calcul de la force théorique F_t (en N) que doit développer le vérin sous une pression p de 6 bars.

/0,50

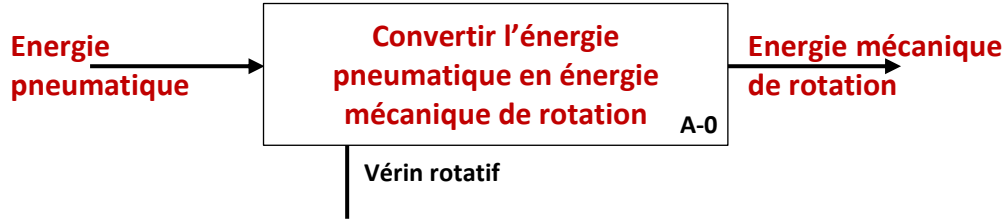
$F_t = p \cdot \pi D^2/4$	
$= 6 \cdot 10^5 \cdot \pi 0,04^2/4 = 753,98 \text{ N}$	

/0,50

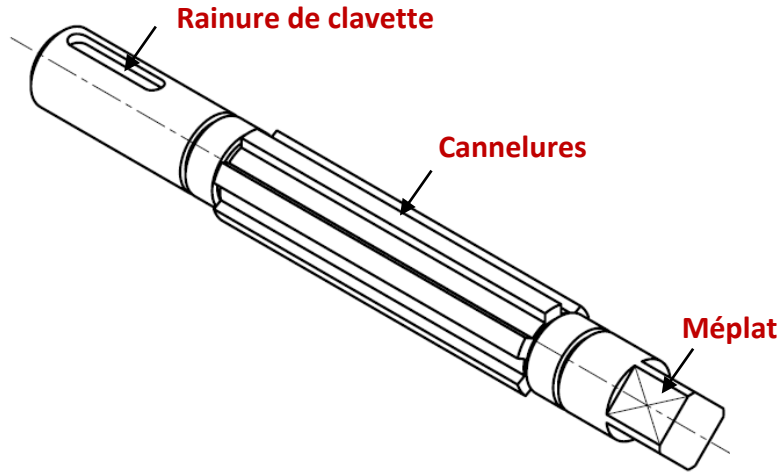
Q.11. Capacité du vérin à soulever la masse maximale et justification.

$F_t = 753,98 \text{ N} > g \cdot M_{max}$	
$= 753,98 \text{ N} > 10 \cdot 32 (=320 \text{ N})$	

Q.12. Actigramme A-0 du vérin rotatif. /0,75



Q.13. Noms des formes indiquées sur l'arbre 3 du vérin rotatif. /0,75



Q.14. Nom de la liaison entre l'arbre 3 et la palette 12, et nom de la solution constructive utilisée pour la réaliser. /0,50

Nom de la liaison	Encastrement
Nom de la solution constructive	Par cannelure

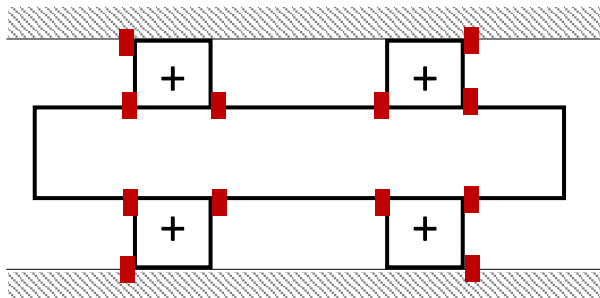
Q.15. MIP et MAP de la liaison entre le demi-corps droit 2 et le demi-corps gauche 1 /0,50

MIP	Encastrement
MAP	Par cannelure

Q.16. Repères des pièces guidées en rotation par les deux roulements à billes à contact radial 4. /0,25

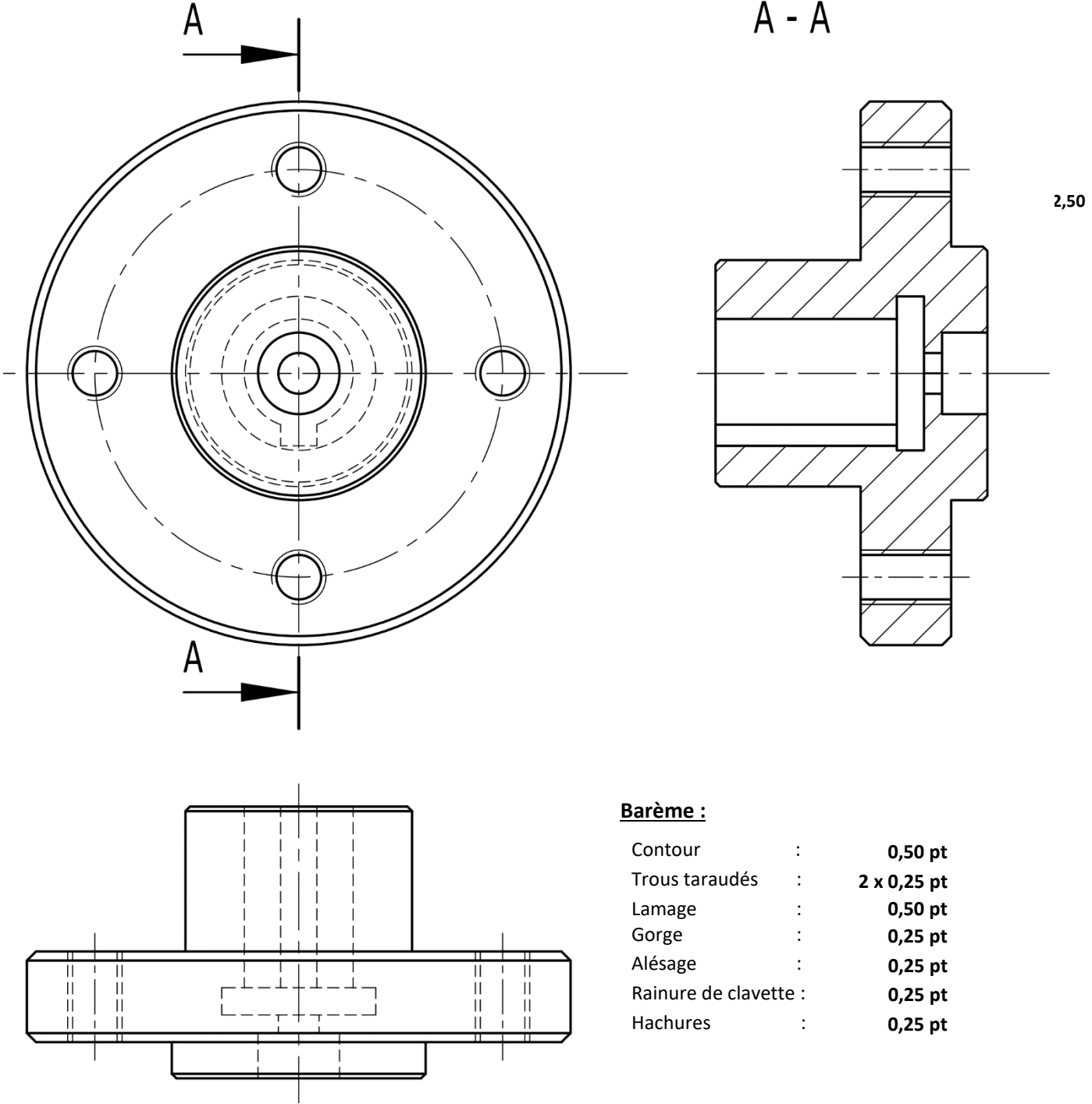
Arbre 3 et {1+2}	
------------------	--

Q.17. Identification de l'emplacement des arrêts axiaux des roulements 4. /1,00



D.Rep 5	/2,50 Pts
---------	-----------

Q.18. Compléter le dessin de bride en vue de gauche coupe A-A. (Sans traits cachés)



2,50

Barème :

Contour	:	0,50 pt
Trous taraudés	:	2 x 0,25 pt
Lamage	:	0,50 pt
Gorge	:	0,25 pt
Alésage	:	0,25 pt
Rainure de clavette	:	0,25 pt
Hachures	:	0,25 pt

D.Rep 6 **/3,50 Pts**

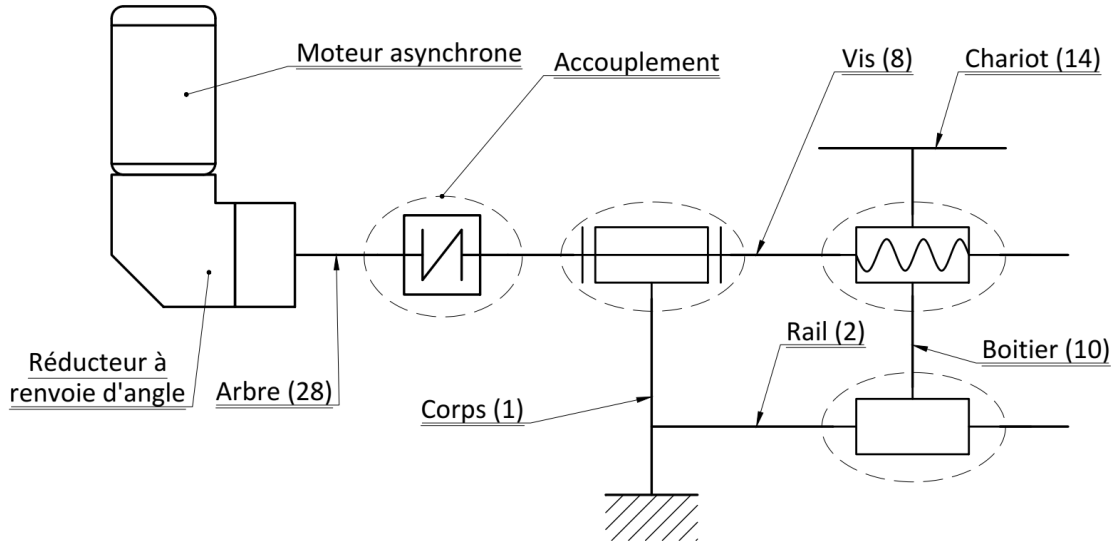
Q.19. Association de chacune des pièces suivantes à la classe d'équivalence qui convient (8, 18, 10, 21, 17, 14). /1,50

Ce1 = { 1, 2, 3, 4, **17, 18** . . . }

Ce2 = { 9, 11, 12, **10, 14**, . . }

Ce3 = { 28, 19, 5, **8., 21**, . }

Q.20. Schéma cinématique minimal du **dispositif 2** permettant le déplacement suivant l'axe Y. /0,75



Q.21. Calcul de la vitesse de rotation **Nm** (en tr/min) du moteur asynchrone. /0,25

$N_m = V_y / (p_v \cdot r)$ $N_m = (50 \cdot 3) / 10 = 15 \text{ tr/s}$
 $N_m = 900 \text{ tr/min}$

Q.22. Calcul de la vitesse de synchronisme **Ns** (en tr/min). /0,25

$N_s = N_m / (1 - g) = 900 / (1 - 0,1)$ $N_s = 1000 \text{ tr/min}$

Q.23. Calcul du nombre de paires de pôles **p**. /0,25

$P = f \cdot 60 / N_s$ $p = 3$

Q.24. Calcul de la puissance absorbée **Pa** (en W) et déduction de la somme des pertes ($P_{joule} + P_{fer} + \dots$). /0,50

$P_a = P_u / \eta$ $P_a = 120 / 0,78$ $P_a = 153,85 \text{ w}$
 $\sum \text{pertes} = P_a - P_u = 153,85 - 120$ $\sum \text{pertes} = 33,85 \text{ w}$