

الصفحة	<p style="text-align: center;">الامتحان الوطني الموحد للبكالوريا الدورة الاستدراكية 2021 - الموضوع -</p>		<p style="text-align: center;">  المملكة المغربية وزارة التربية الوطنية والتكوين المهني والتعليم العالي والبحث العلمي المركز الوطني للتقويم والامتحانات </p>	
1			RS 44	
17				
***I				
3h	مدة الإنجاز	علوم المهندس		المادة
3	المعامل	شعبة العلوم الرياضية (ب)		الشعبة أو المسلك

Constitution de l'épreuve

Volet 1 :	Présentation de l'épreuve	page 1.
Volet 2 :	Présentation du système	pages 2.
Volet 3 :	Substrat du sujet	pages 3, 4.
	Documents réponses D.Rep	pages 5, 6, 7, 8, 9, 10, 11.
	Documents ressources D.Res	pages 12, 13, 14, 15, 16, 17.

Volet 1 : Présentation de l'épreuve



Système à étudier :	PONCEUSE CALIBREUSE LARGE BANDE.
Durée de l'épreuve :	3 h.
Coefficient :	3.
Moyens de calcul autorisés :	Calculatrices scientifiques non programmables.
Documents autorisés :	Aucun.

- Vérifier que vous disposez bien de tous les documents de 1/17 à 17/17.
- Faire une lecture attentive afin de vous imprégner du sujet.
- Rédiger les réponses aux questions posées sur les documents réponses D.Rep.

NB : Tous les documents réponses D.Rep sont à rendre obligatoirement.

Sauf indications contraires, prendre **deux chiffres après la virgule** pour tous les résultats des calculs.

Volet 2 : Présentation du système

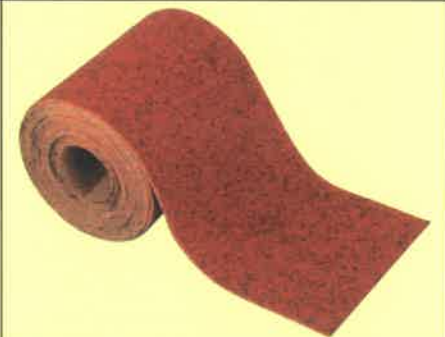
1. Mise en situation (Voir figures ci-dessous) :

En menuiserie, le ponçage est une opération de finition d'un ouvrage en bois (portes et fenêtres, lambris, poutres, meubles, parquets...) pour obtenir un bon état de surface et une épaisseur régulière avant de recevoir une peinture ou un vernis.

Le ponçage peut être réalisé manuellement par une feuille de papier abrasif ou par une ponceuse électroportative pour les petites surfaces et les travaux unitaires. Mais pour les travaux de série qui demandent un travail rapide et précis, ou lorsqu'il y a des épaisseurs importantes à enlever, on a souvent recours à des postes fixes portant le nom de « **PONCEUSE CALIBREUSE LARGE BANDE** ».

L'objet de notre étude est une **PONCEUSE CALIBREUSE LARGE BANDE** permettant de calibrer et de poncer des panneaux en bois de largeur **1100 mm** maxi et sans limitation de longueur.

Cette machine utilise deux bandes abrasives de **1150 mm** de largeur et de **1900 mm** de longueur montées respectivement sur l'unité de **calibrage** et celle de **ponçage**. L'état de surface est fonction de la granulométrie (grosseur du grain) des bandes montées dans la machine. L'unité de calibrage entraîne des bandes de grains plus gros que celle de ponçage.

Papier abrasif rectangulaire	Papier abrasif en rouleau	Papier abrasif en bande
		

		
Ponçage manuel	Utilisation d'une PONCEUSE ÉLECTROPORTATIVE	Utilisation d'une PONCEUSE CALIBREUSE LARGE BANDE

2. Constitution : (Voir D. Res 1)

3. Fonctionnement : (Voir D. Res 1)

L'opérateur règle la profondeur de passe à réaliser à l'aide du pupitre de commande. La table de la ponceuse se positionne alors à la bonne hauteur grâce au dispositif de déplacement vertical de la table.

Le panneau en bois est alors entraîné par le tapis d'entraînement qui le fait d'abord passer sous l'unité de calibrage, puis sous celle de ponçage afin d'avoir un meilleur état de surface.

L'épaisseur du panneau à poncer peut varier de **3 à 150 mm** et la précision de ponçage est de **0,1 mm**.

الصفحة	3	RS 44	الامتحان الوطني الموحد للبكالوريا - الدورة الاستدراكية 2021 - الموضوع - مادة: علوم المهندس- شعبة العلوم الرياضية (ب)
17			

Volet 3 : Substrat du sujet

Situation d'évaluation n°1

/6,00 Pts

Avant d'entamer une étude détaillée des différentes unités constituant la **PONCEUSE CALIBREUSE LARGE BANDE**, il est nécessaire d'appréhender les solutions technologiques employées dans le **système** en utilisant quelques outils de l'analyse fonctionnelle, et ce à travers les tâches suivantes :

Tâche n°1 : Identification des fonctions de service.

A partir du **volet n°2** et sur le **D.Rep 1** :

Q.01. Compléter le diagramme des interactions et l'extrait du CdCF.

2,50 pts

Tâche n°2 : Identification des solutions technologiques utilisées pour réaliser les fonctions de service.

A partir du **volet n°2** et des **D.Res 1** et **D.Res 2** ; sur le **D.Rep 1** et **D.Rep 2**.

Q.02. Compléter le **SADT A0**.

1,00 pt

Q.03. Compléter le **SADT A2**.

2,50 pts

Situation d'évaluation n°2

/6,75 Pts

La qualité de l'état de surface et la planéité des panneaux en bois dépendent essentiellement de la bande utilisée, de sa vitesse linéaire (V_c : vitesse de coupe) et de la fiabilité des différents composants constituant l'unité de ponçage.

Dans les tâches suivantes on vous propose d'étudier les différentes solutions constructives influant les conditions de ponçage.

Tâche n°1 : Etude de la plage des vitesses à régler sur le moteur Mt_2 et détermination de sa puissance afin de respecter les conditions de ponçage relatives à l'essence (type) du bois à polir.

A partir des **D.Res 3** et **D.Res 4**, sur le **D.Rep 3**.

Q.04. Exprimer ω_R en fonction de V_c et du diamètre D_R du rouleau de ponçage.

0,25 pt

Q.05. Calculer alors $\omega_{R\min}$ et $\omega_{R\max}$ (en rad/s) correspondant respectivement à $V_{c\min}$ et $V_{c\max}$.

0,50 pt

Q.06. Exprimer ω_M en fonction de ω_R et du rapport r_{pc} .

0,25 pt

Q.07. Exprimer alors la vitesse de rotation N_M (en tr/min) en fonction de ω_R et du rapport r_{pc} .

0,25 pt

Q.08. Entre quelles vitesses de rotation $N_{M\min}$ et $N_{M\max}$ (en tr/min) doit-on faire varier la vitesse de rotation du moteur Mt_2 pour régler V_c de $V_{c\min}$ à $V_{c\max}$.

0,50 pt

Q.09. Calculer la puissance PR_{\max} (en W) développée au niveau du rouleau de ponçage.

0,25 pt

Q.10. En déduire la puissance PM_{\max} (en W), puissance maximale à développer par le moteur Mt_2 .

0,25 pt

Q.11. Choisir, à partir de l'extrait du document constructeur, la désignation du moteur électrique convenable.

0,25 pt

Tâche n°2 : Étude de l'équipement permettant de régler la vitesse du moteur Mt_2

A partir du **D.Res 4**, sur le **D.Rep 4**.

Q.12. Compléter le tableau par le repère et la désignation des constituants de l'équipement dont les fonctions sont données.

1,50 pt

Q.13. Dans le schéma du câblage simplifié du moteur Mt_2 , quelle est la fonction du contact K_m du contacteur **KM** ?

0,25 pt

Q.14. Calculer la tension U_1 (en V) au primaire du transformateur **T** alimentant le circuit de commande.

0,25 pt

Q.15. À quelle tension U (en V), faut-il régler le potentiomètre **P** pour que la vitesse de synchronisme N_s du moteur Mt_2 soit égale à 1500 tr/min ?

0,25 pt

الصفحة	4	RS 44	الامتحان الوطني الموحد للبكالوريا - الدورة الاستدراكية 2021 - الموضوع - مادة: علوم المهندس - شعبة العلوم الرياضية (ب)
17			

Tâche n°3 : Etude du dispositif de tension de la bande.

A partir du D.Res 5, sur le D.Rep 4 et D.Rep 5.

- Q.16. Calculer le diamètre D (en mm) du piston du vérin de tension. 0,50 pt
- Q.17. Dans l'extrait du catalogue constructeur, choisir le vérin qui convient sachant que sa course minimale est de 45 mm . 0,25 pt
- Q.18. Que devient la valeur de la pression P_v' (en bars) à l'entrée du vérin choisi pour garder le même effort F_v . 0,25 pt
- Q.19. Compléter le tableau en indiquant le nom et la fonction des composants du circuit pneumatique du système de tension de la bande. 1,00 pt

Situation d'évaluation n°3

/7,25 Pts

A la qualité de l'état de surface s'ajoute la précision de l'épaisseur finale du panneau en bois, ce critère est directement lié à la chaîne fonctionnelle relative à la table mobile et au dispositif de réglage de l'épaisseur ; qu'on vous demande d'étudier à travers les tâches suivantes :

Tâche n°1 : Etude de la structure cinématique et des solutions constructives utilisées dans le système permettant la réalisation de la fonction technique « Déplacer la table verticalement ».

A partir de D. Res 6, sur les D.Rep 5 et D.Rep 6.

- Q.20. Compléter la chaîne cinématique relative au déplacement vertical de la table mobile. 0,50 pt
- Q.21. Sur le tableau entourer les caractères de la liaison entre les pièces (3) et (12). 1,00 pt
- Q.22. Compléter le tableau par les noms et les fonctions des pièces. 0,50 pt
- Q.23. Compléter le schéma cinématique minimal du dispositif de déplacement vertical de la table. 1,50 pt
- Q.24. Représenter la pièce (11) en vue de face coupe A-A en respectant la cotation. 2,00 pts

Tâche n°2 : Calcul du temps de déplacement de la table mobile pour parcourir la hauteur maximal $h = 150$ mm.

A partir de D.Res 6, sur le D.Rep 7.

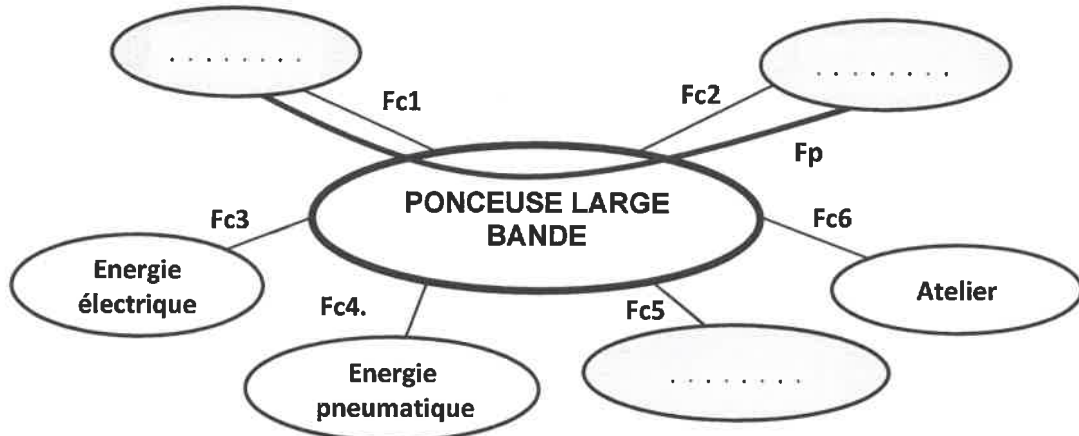
- Q.25. Comparer le sens de rotation des quatre pignons d'entraînement des quatre dispositifs de déplacement vertical. 0,25 pt
- Q.26. Le sens du filetage du système vis-écrou des quatre dispositifs de déplacement vertical doit être de même sens ou de sens contraires ? 0,50 pt
- Q.27. Calculer la vitesse de déplacement de la table V_{Table} (en m/min) et conclure sur sa correspondance avec celle déclarée par le constructeur. 0,50 pt
- Q.28. En déduire le temps de déplacement t_{table} (en s) de la table pour parcourir la hauteur maximale h . 0,50 pt

D.Rep 1

/3,5 Pts

Q.01. Diagramme des interactions et extrait du CdCF.

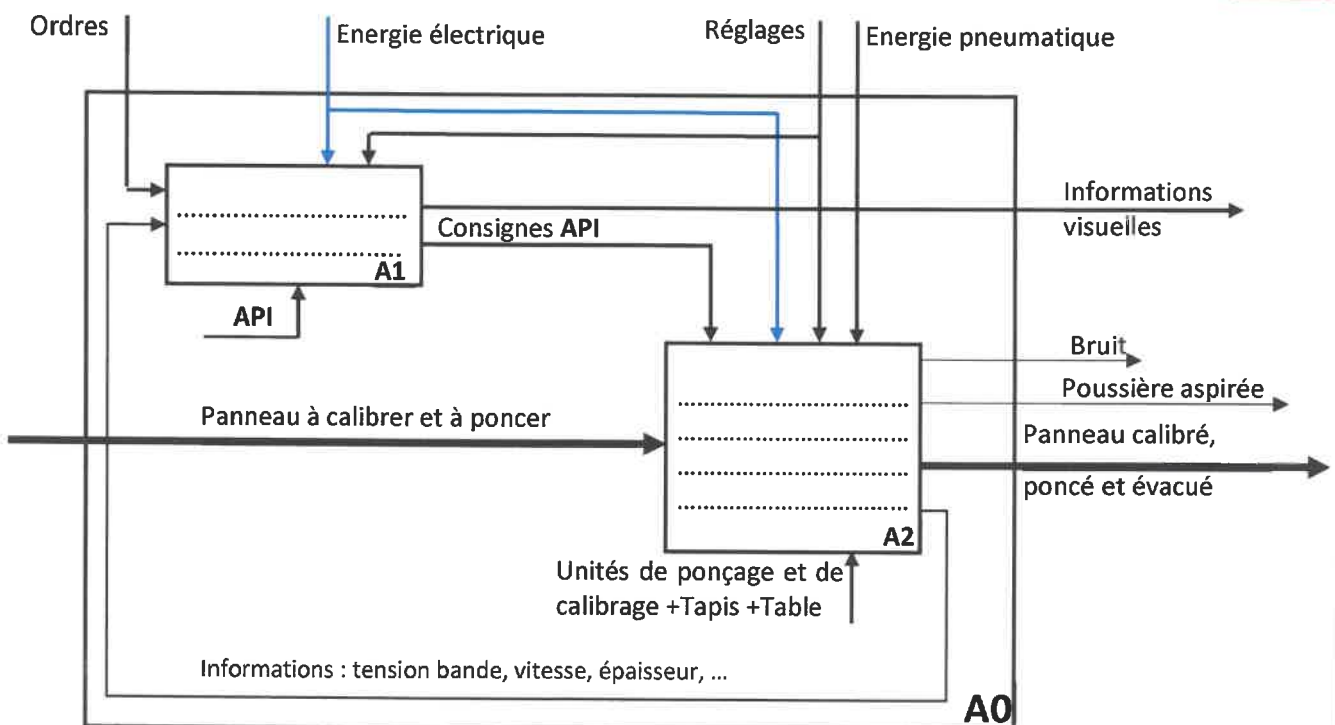
2,50 pts



Fs	Enoncés	Critères	Niveaux
FP	<ul style="list-style-type: none"> • Epaisseur finale • Précision ponçage
Fc1	<ul style="list-style-type: none"> • Accessibilité 	Espaces libres en entrée et en sortie
Fc2	Être compatible aux dimensions du panneau en bois.	<ul style="list-style-type: none"> • Dimensions du panneau en bois 	Largeur : 1100 mm (maxi) 150 mm (mini)
Fc3	<ul style="list-style-type: none"> • 	400 V triphasé
Fc4	<ul style="list-style-type: none"> • Pression du réseau 	7 bars +/- 1bar
Fc5	Évacuer la poussière.	<ul style="list-style-type: none"> • Non défini 	Non défini
Fc6	<ul style="list-style-type: none"> • Bruit • Encombrement • Poids 	80 dB +/- 3 dB (1500 x 2300x 1000) mm 1350 kg

Q.02. Diagramme SADT A0.

1,00 pt

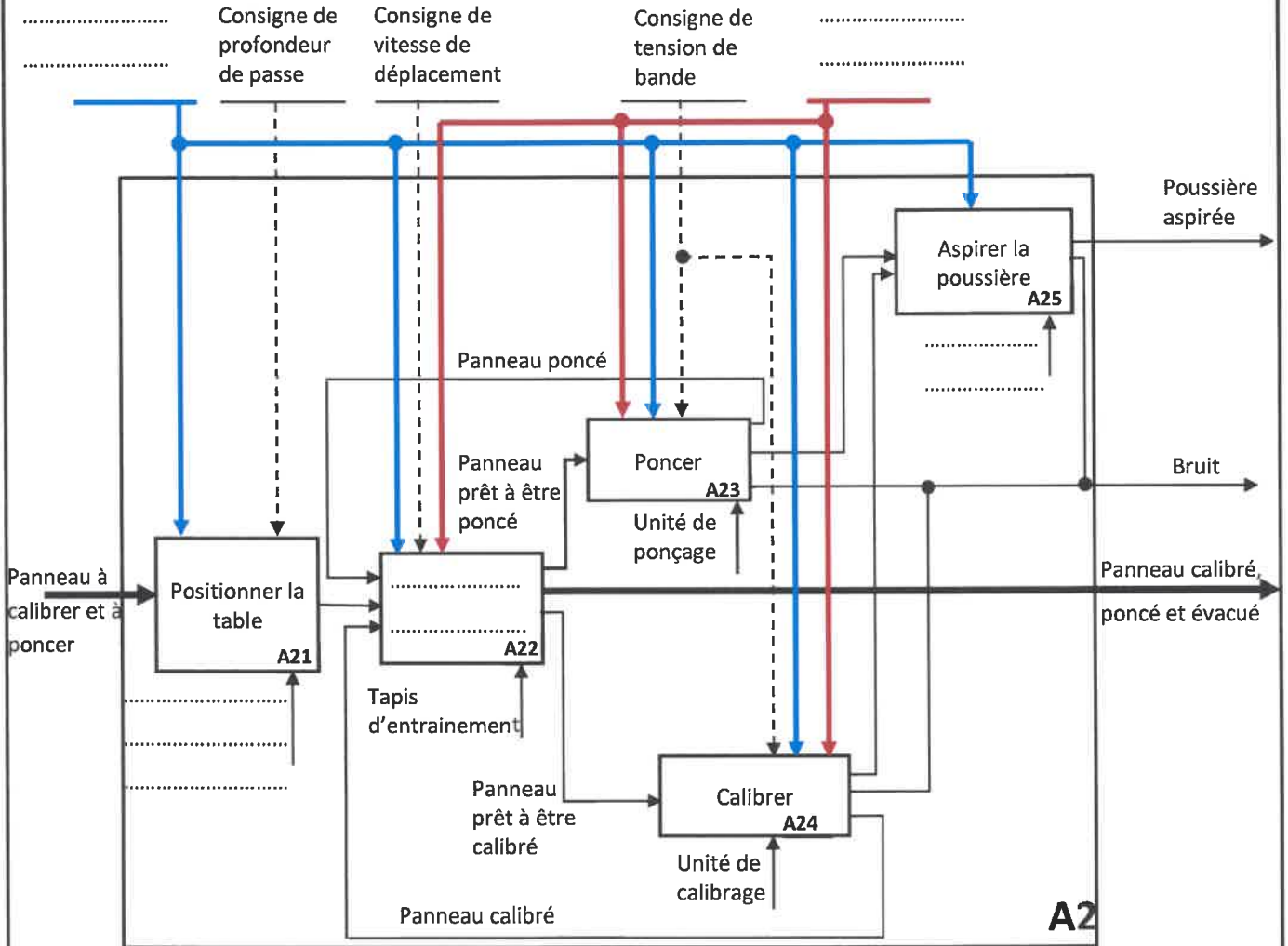


D.Rep 2

/2,50 Pts

Q.03. Diagramme SADT A2.

2,50 pts



D.Rep 4

/3,25 Pts

Q.12. Tableau des constituants de l'équipement.

1,50 pt

Repère du Constituant	Désignation	Fonction
1	Réseau de tensions triphasé.	Alimenter.
.....	Convertir la tension triphasée du réseau en tension continue.
.....	Filtrer la tension redressée.
.....	Convertir une tension continue en tension alternative triphasée de valeur efficace et de fréquence variable avec $U/f = \text{constant}$.
5	Moteur asynchrone triphasé.	Convertir l'énergie électrique en énergie mécanique.
.....	Isoler et protéger contre les courts-circuits
.....	Protéger le moteur contre les surcharges.
.....	Régler la vitesse de synchronisme du moteur.

Q.13. La fonction du contact Km du contacteur KM.

0,25 pt

--	--

Q.14. Calcul de la tension U1 (en V) au primaire du transformateur T alimentant le circuit de commande.

0,25 pt

--	--

Q.15. La tension U (en V) à laquelle il faut régler le potentiomètre P pour que la vitesse de synchronisme N_s du moteur Mt_2 soit égale à 1500 tr/min.

0,25 pt

--	--

Q.16. Calcul du diamètre D en (mm) du piston du vérin de tension.

0,50 pt

--	--

Q.17. Choix du vérin adéquat.

0,25 pt

--	--

Q.18. Valeur de la pression p_v' (en bars) à l'entrée du vérin choisi pour garder le même effort F_v .

0,25 pt

--	--

D.Rep 5

/3,00 Pts

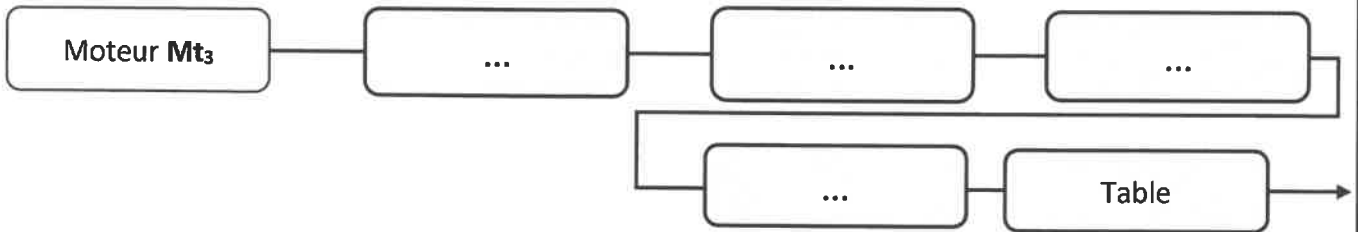
Q.19. Tableau relatif au schéma pneumatique du système de tension de la bande.

1,00 pt

Rep.	Nom	Fonction
FRL
D
Q
V

Q.20. Chaine cinématique relative au déplacement vertical de la table mobile.

0,50 pt



Q.21. Tableau des critères de la liaison entre les pièces (3) et (12).

1,00 pt

Liaison (3) /carter inférieur (12)	Complete	Rigide	Démontable	Par adhérence	Direct
	Partielle	Élastique	Non démontable	Par obstacle	Indirect

Q.22. Tableau des noms et des fonctions.

0,50 pt

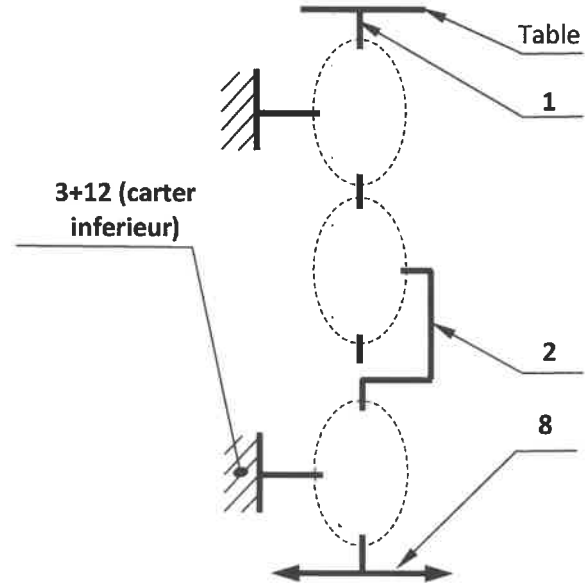
Repère	Nom	Fonction
6
7

D.Rep 6

/3,50 Pts

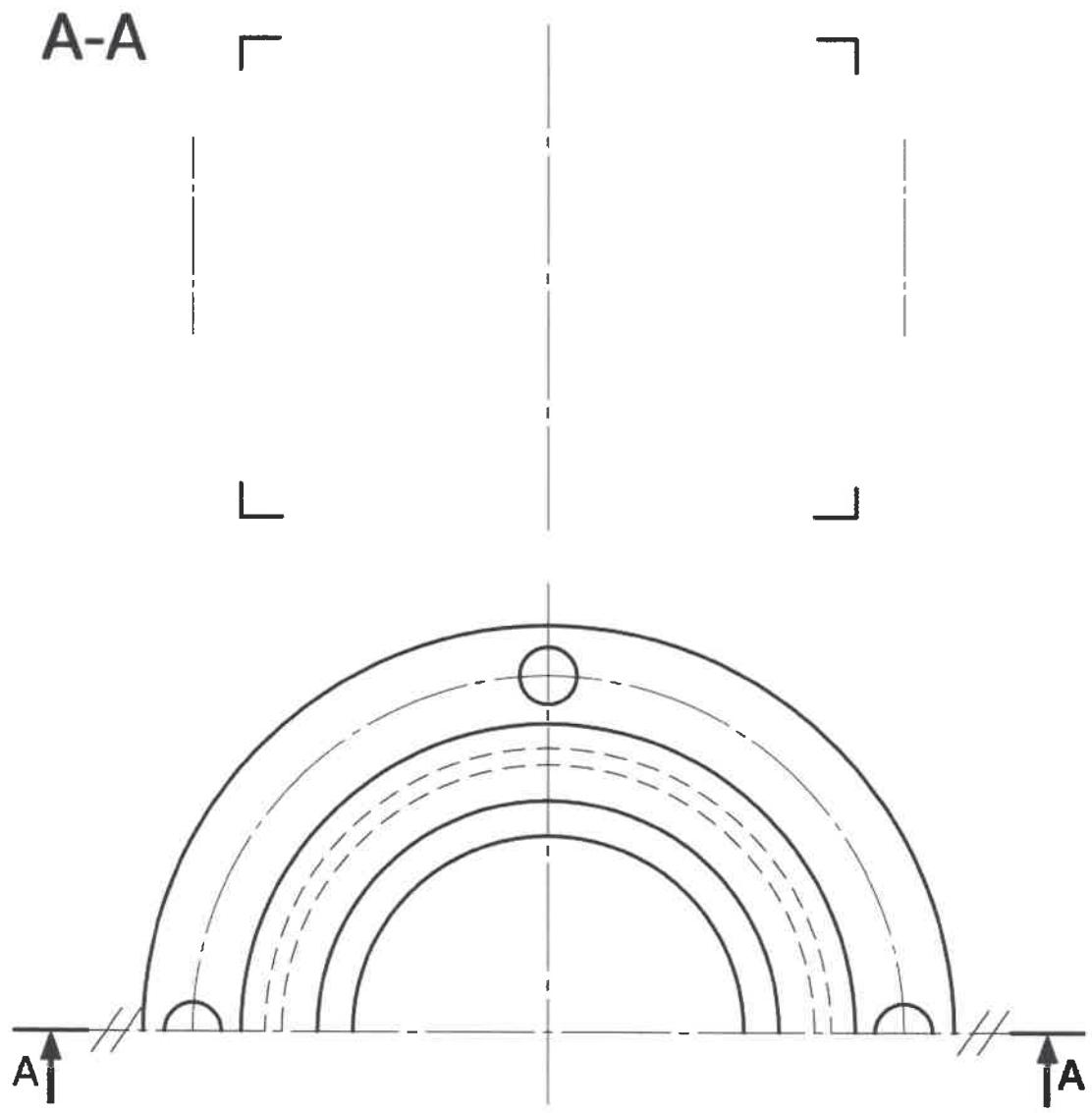
Q.23. Schéma cinématique minimale.

1,50 pt



Q.24. Représentation graphique de la pièce (11).

2,00 pts



D.Res 1

Constitution

Hottes
d'aspiration

Pupitre de
commande

Bandes abrasives

Unité de
calibrage

Unité de
ponçage

Table mobile

Panneau en bois

Tapis
d'entraînement

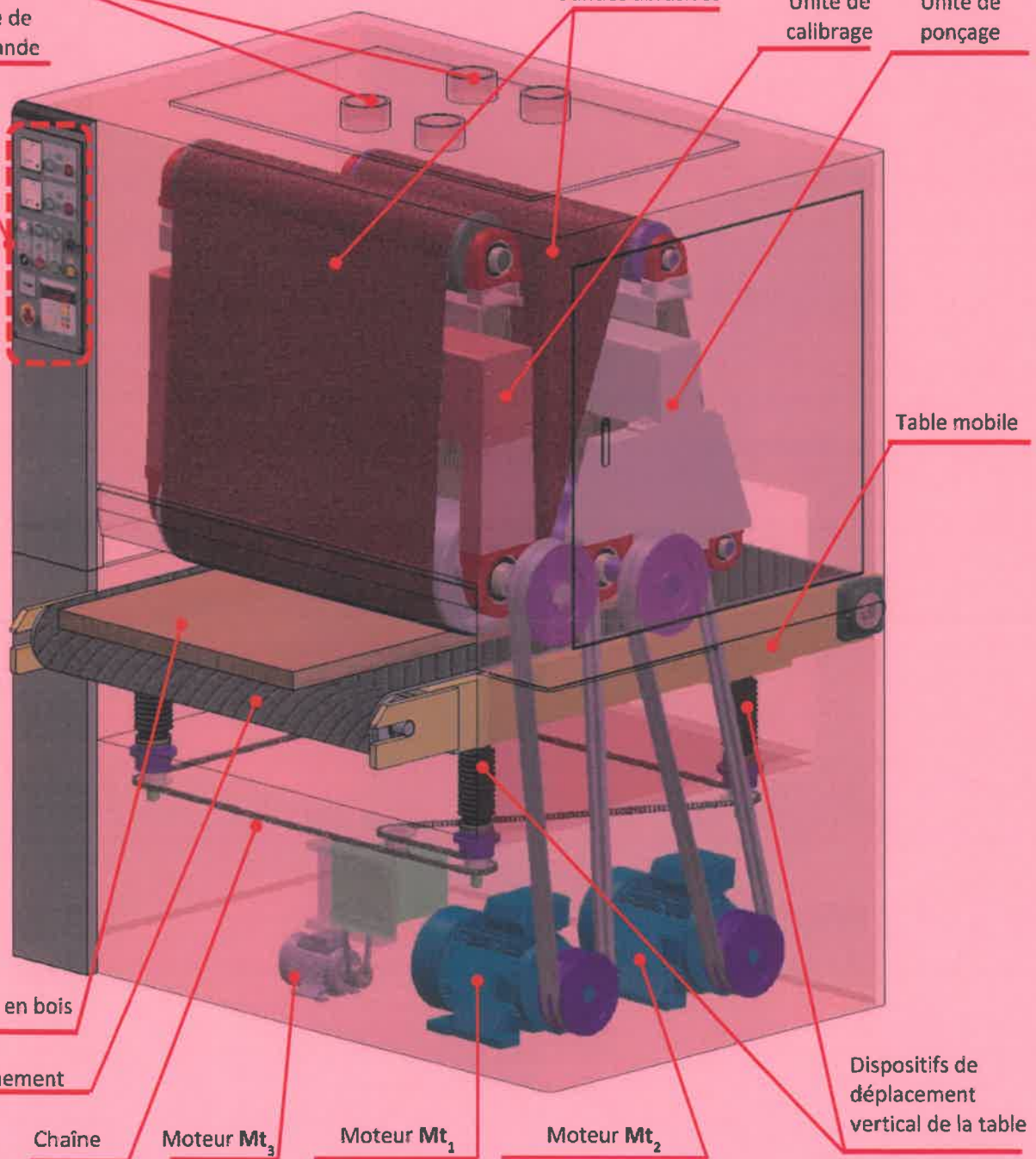
Dispositifs de
déplacement
vertical de la table

Chaîne

Moteur Mt_3

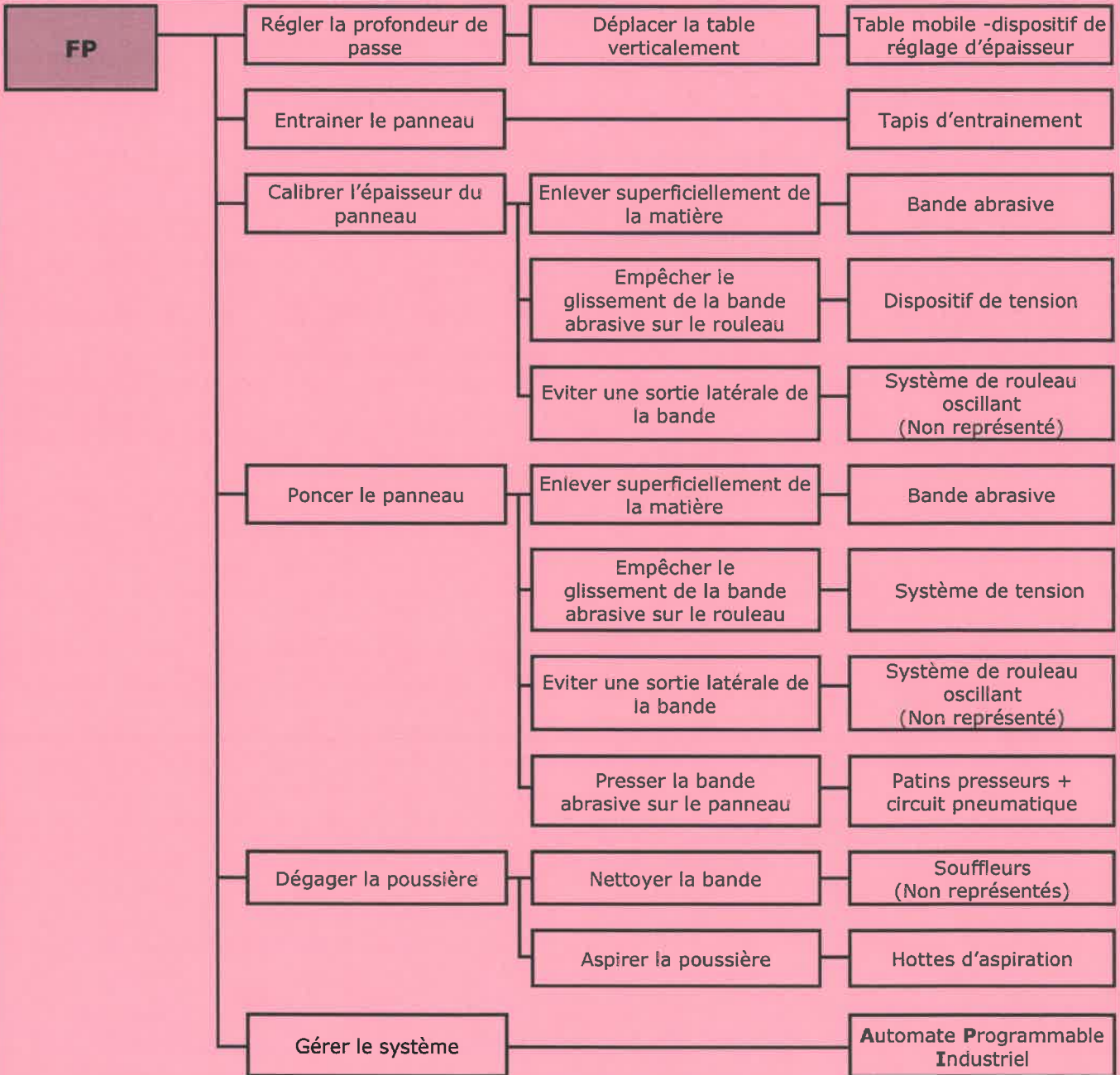
Moteur Mt_1

Moteur Mt_2

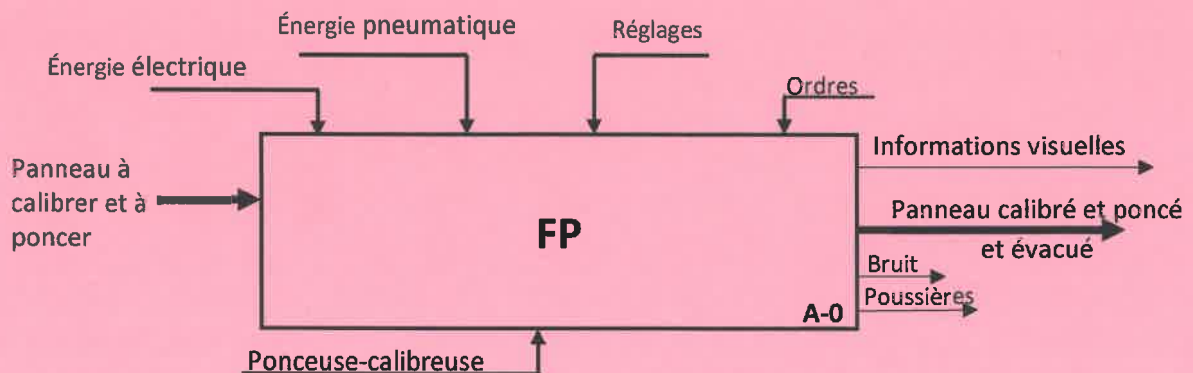


D.Res 2

Diagramme FAST relatif à la fonction principale

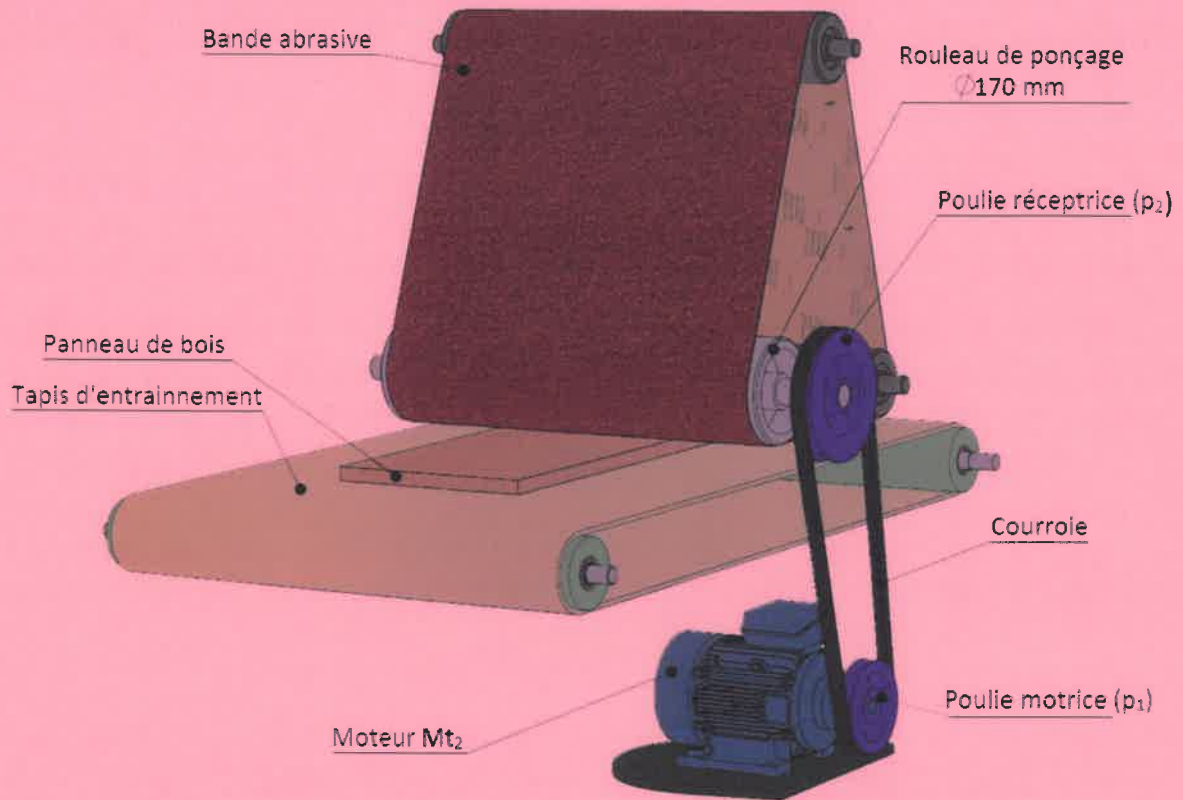


Actigramme A-0



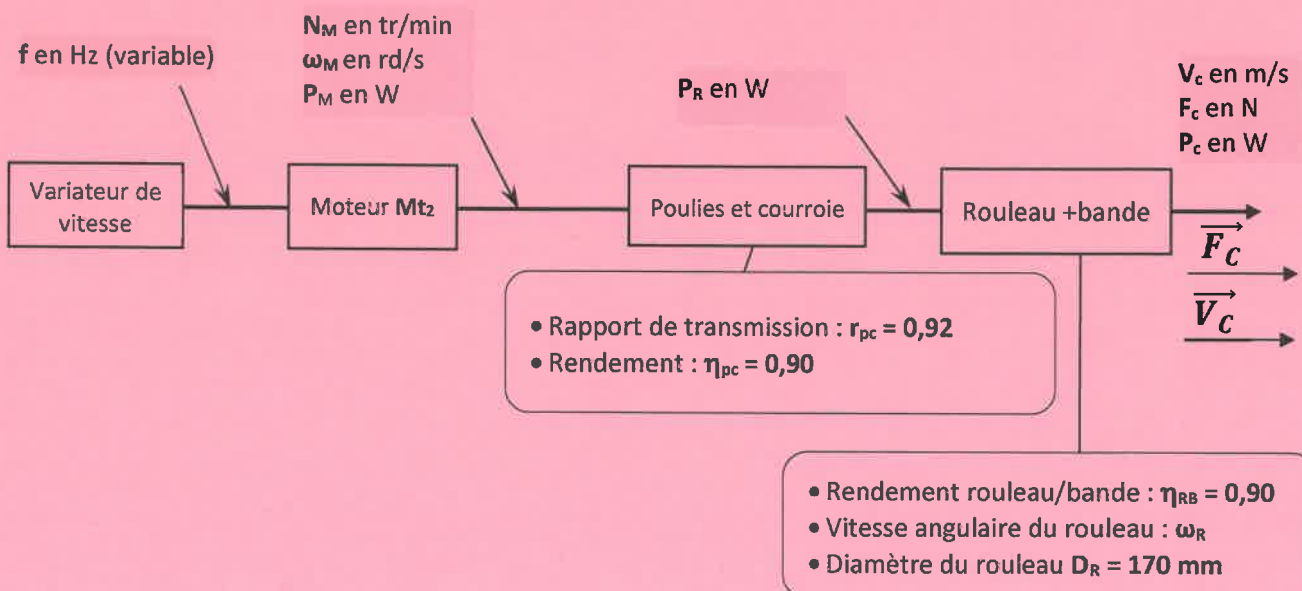
D.Res 3

Modélisation simplifiée de l'unité de ponçage



Chaîne cinématique de l'unité de ponçage

L'unité de ponçage doit assurer une vitesse de coupe comprise entre $V_{c \min} = 12 \text{ m/s}$ et $V_{c \max} = 24 \text{ m/s}$ (V_c vitesse linéaire de la bande) et un effort de coupe $F_c = 700 \text{ N}$ (F_c : effort exercé par la bande sur le panneau de bois).

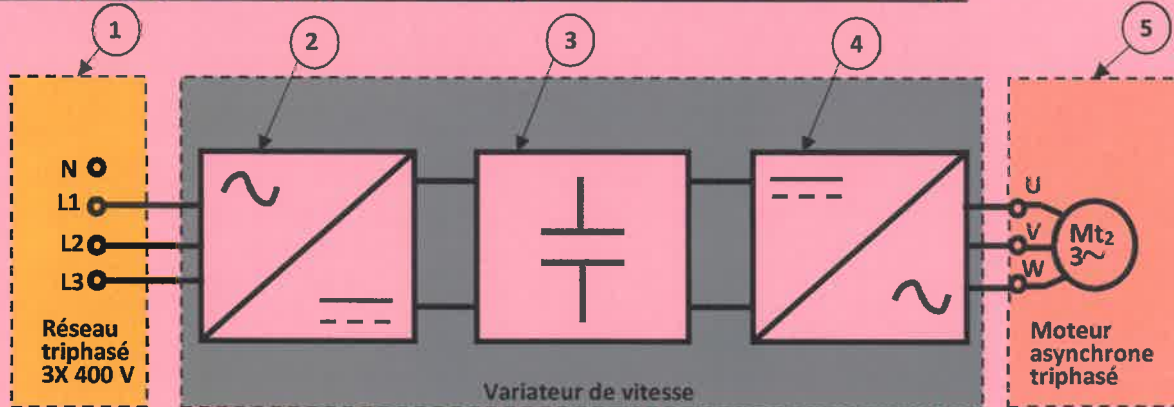


D.Res 4

Extrait du document constructeur « Moteurs asynchrones triphasés 400V/ 50Hz/ p=1

TYPE	Puissance nominale Kw	Couple nominal N.m	Vitesse nominale tr/min	Courant nominal A
LS 160 MP	11	35,8	2935	22
LS 160 MR	15	48,8	2935	27,9
LS 180 MT	22	71,5	2940	41,6
LS 200 LR	30	9,1	2950	55,8

Schéma synoptique de l'équipement utilisé pour faire varier la vitesse de coupe



Le variateur de vitesse fournit au moteur, à partir du réseau alternatif triphasé à fréquence fixe, une tension alternative triphasée de valeur efficace et de fréquence variables tout en gardant $\frac{U}{f} = \text{constante}$.

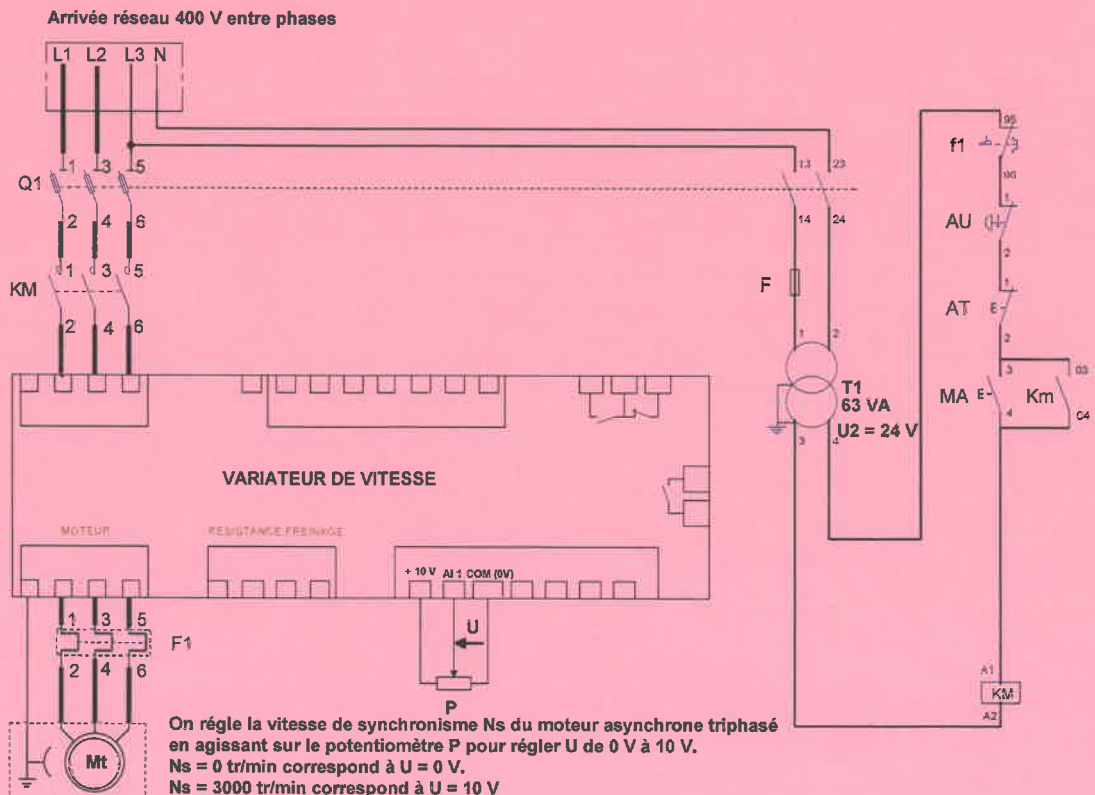
Moteur Mt₂ :

Tension nominale $U_n = 400 \text{ V}$.

Fréquence $f = 50 \text{ Hz}$.

Nombre de paires de pôles $p = 1$

Schéma de câblage simplifié du moteur Mt₂ et du variateur de vitesse

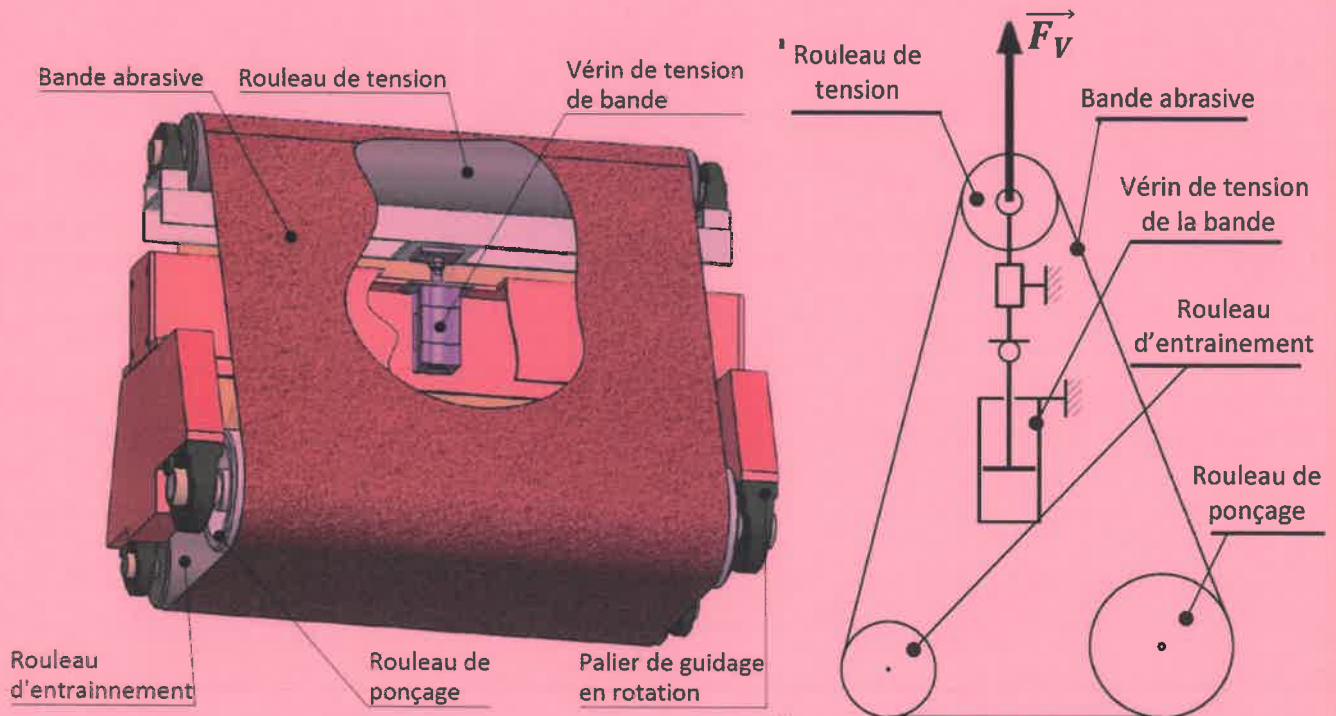


D.Res 5

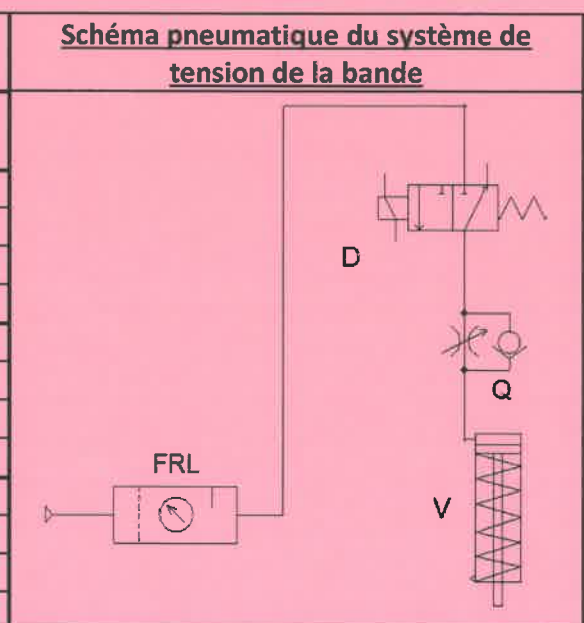
Modélisation 3D et Schéma simplifié du système de tension de la bande

Les conditions de coupe ont une grande influence sur la tension de la bande abrasive. L'effort nécessaire à la création de la tension évitant le glissement de la bande par rapport au rouleau d'entraînement et supportant le poids du rouleau supérieur avec ses accessoires est évalué à $F_v = 700 \text{ N}$

Pour maintenir cet effort à la valeur désirée, la pression disponible à l'entrée du vérin doit être maintenue constante à $p_v = 2 \text{ bars}$.



Extrait du document constructeur du vérin		
Ø Piston mm	Course mm	Désignation
63	30	2125491 DSBC-63-30-PPVA-N3
	40	1383579 DSBC-63-40-PPVA-N3
	50	1383580 DSBC-63-50-PPVA-N3
	60	2125492 DSBC-63-60-PPVA-N3
80	30	2126595 DSBC-80-30-PPVA-N3
	40	1383334 DSBC-80-40-PPVA-N3
	50	1383335 DSBC-80-50-PPVA-N3
	60	2126597 DSBC-80-60-PPVA-N3
100	25	1384804 DSBC-100-25-PPVA-N3
	40	1384805 DSBC-100-40-PPVA-N3
	50	1384806 DSBC-100-50-PPVA-N3
	80	1384807 DSBC-100-80-PPVA-N3

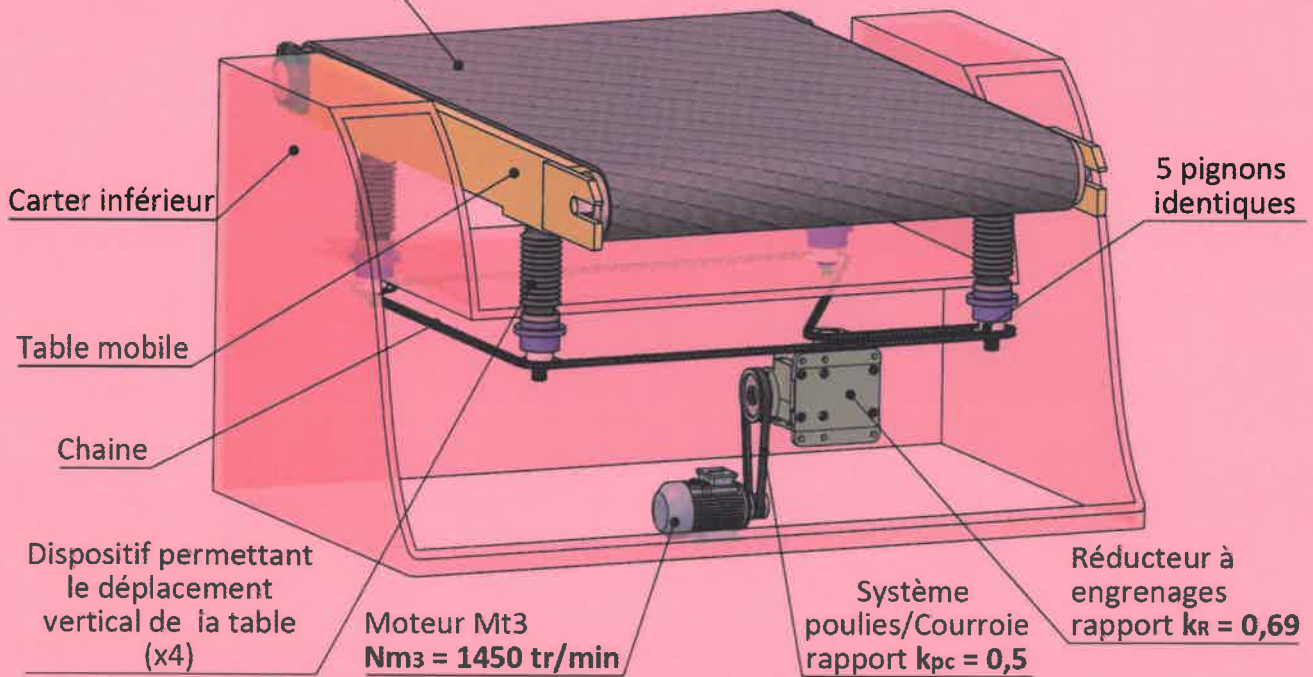


D.Res 6

Modélisation simplifiée de la table mobile

La table mobile de ce modèle se déplace verticalement à une vitesse maximale $V_{Table\ maxi}$ de 2,5 m/min.

Tapis d'entraînement des panneaux de bois



Vue 3D du dispositif de déplacement vertical de la table basé sur système vis-écrou

