

Page	Sujet	Examen blanc : N° 1	Lycée Anisse Privée
1 / 11		Classe : 2SMB	Matière : S.I 2012-2013
		Durée : 2h	Date : 09 / 02 / 2013

LECTEUR DVD DU SALON

1- PRESENTATION DU SYSTEME

Le lecteur DVD étudié est utilisé chez les ménages pour lire le contenu des supports de stockage appelés DVD. Il va décoder les informations du DVD et les afficher sur l'écran de la télévision au quel il est connecté.



2- FONCTIONNEMENT :

Le lecteur DVD fonctionne à l'aide de la tension de secteur 220V. En plus, il aura besoins d'être connecté à un écran pour afficher les informations du support DVD.

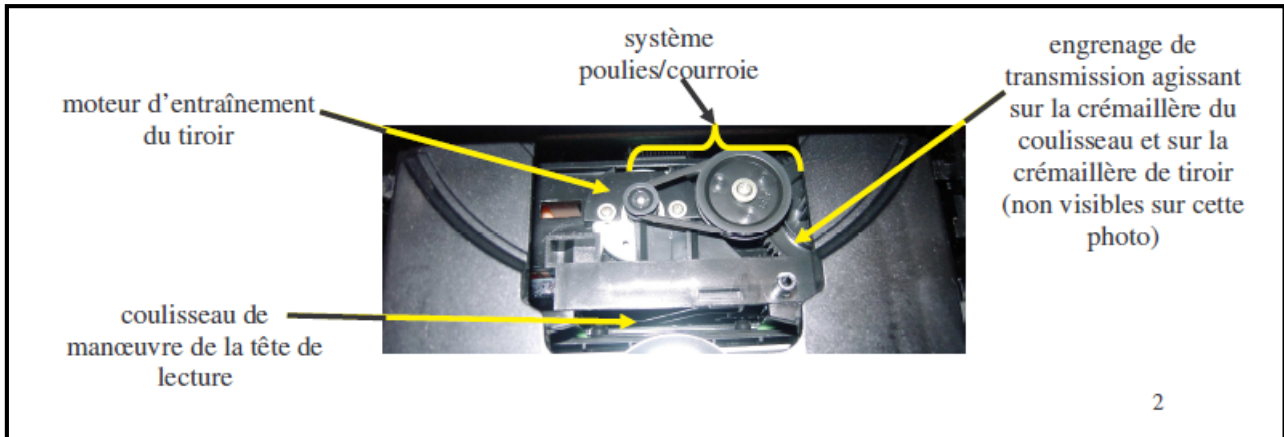
En effet, suite aux interventions faites par l'utilisateur (ouverture du chariot, mise du DVD, fermeture du chariot et l'appui sur le bouton Play), Le lecteur DVD permet de lire les informations contenues dans le support DVD en les décodant et les affichons sur un écran.

Le fonctionnement du lecteur DVD nécessite l'utilisation de trois micro-moteurs :

- ✓ M1 : Moteur d'entraînement du tiroir (moteur à courant continu) ;
- ✓ M2 : Moteur d'entraînement de la tête de lecteur (Moteur Pas à Pas) ;
- ✓ M3 : Moteur d'entraînement du DVD (Moteur synchrone monophasé).

Le choix des trois types des moteurs est fait suivant les critères suivants :

⇒ Le moteur à courant continu **M1** permet d'obtenir un mouvement alterné (deux sens de rotation) pour obtenir la fermeture et l'ouverture du tiroir. L'adaptation et la transformation du mouvement (rotation → translation) est obtenue par un système mécanique qui est schématisé par la figure suivante :



Ce mécanisme permet de remplir deux fonctions techniques suivantes :

- ✓ L'entraînement du tiroir (ouvrir le tiroir puis fermer le tiroir).
- ✓ La manœuvre de la tête de lecture (Abaisser la tête de lecteur puis remettre la tête de lecteur en position haute).

⇒ Le moteur Pas à Pas **M2** permet d'obtenir, suivant les impulsions de commande, des petits déplacements de la tête de lecture (lentille laser) pour pouvoir lire toutes les pistes du DVD.

⇒ Le moteur à courant alternatif monophasé synchrone **M3** permet d'entraîner le DVD avec une vitesse constante.

SEV 1	ANALYSE FONCTIONNELLE DU SYSTEME	/ 31pts
--------------	---	----------------

RESSOURCES A EXPLOITER : Présentation et fonctionnement du système - **page 01.**

Tâche	Analyse fonctionnelle	/ 31 pts
--------------	------------------------------	-----------------

Sur le document **DREP 01- page 5**

1. Enoncer le besoin en utilisant le diagramme bête à corne.
2. Composer la phrase qui exprime le besoin qui est à l'origine de l'existence du système en reliant le bon élément de chaque colonne (Mettre des flèches pour la liaison).
3. Indiquer la nature de la matière d'œuvre à transformer et la nature de la valeur ajoutée.

Sur le document **DREP 02- page 6**

4. Compléter l'actigramme **A-0** en se référant aux propositions données.
5. Compléter à présent le diagramme « Pieuvre » en précisant les fonctions manquantes.

Sur le document **DREP 03- page 7**

6. Parmi les fonctions de service précédentes indiquer dans le tableau (par une croix) les fonctions principales et les fonctions contraintes.
7. Même question pour la 2° classification (Usage ou Estime).
8. Relier par des flèches les fonctions de service indiquées aux fonctions techniques proposées participant à leur réalisation (Vous n'êtes pas obligé d'utiliser toutes les fonctions techniques proposées).

Sur le document **DREP 03- page 8**

9. Compléter le diagramme **FAST partiel** à l'aide des fonctions techniques proposées.

SEV 2

ETUDE PARTIELLE DE LA CHAINE D'ENERGIE

/29 pts

Tâche 1

Etude de l'alimentation continue

/ 4 pts

Pour pouvoir alimenter en courant continu les différents éléments du lecteur DVD qui fonctionne à l'aide de l'énergie électrique continue (par exemple le Moteur M1). Le système dispose d'une alimentation stabilisée qui permet de convertir la tension alternative du secteur en tension continue stabilisée.

Sur le document **DREP 05- page 9**

Compléter le tableau par l'indication de la fonction de chaque élément de l'alimentation stabilisée.

Tâche 2

Choix des moteurs

/ 9 pts

RESSOURCES A EXPLOITER : Présentation et fonctionnement du système - **pages 01 et 02.**

Sur le document **DREP 05- page 9**

1. Compléter le tableau en indiquant les fonctions techniques de niveau 2 à la quelle participe la fonction technique de chaque moteur, et le type de chacun des moteurs.
2. Justifier, brièvement, le choix effectué sur les différents types des moteurs pour chaque fonction technique.

Tâche 3

Etude du moteur M1

/ 9 pts

RESSOURCES A EXPLOITER : Présentation et fonctionnement du système - **pages 01 et 02.**

Le moteur M1 est un moteur à courant continu. Il est commandé par deux relais KA1 et KA2.

KA1 : pour le sens d'Avant.

KA2 : pour le sens d'Arrière.

Ce moteur permet l'ouverture et la fermeture du tiroir. Ce dernier est relié au moteur par l'intermédiaire d'un mécanisme mécanique. Il permet la transformation et l'adaptation du mouvement transmis au tiroir.

La vitesse de rotation du moteur est $N1 = 2800 \text{ tr/mn}$.

La vitesse linéaire du déplacement du tiroir est $V1 = 207,2 \text{ mm/s}$.

La course maximale effectuée par le tiroir lors de son déplacement est $d = 142 \text{ mm}$.

Sur le document **DREP 06- page 10**

1. Calculer le temps t effectué par le tiroir pour pouvoir sortir ou rentrer.
2. Compléter le schéma du circuit de puissance d'alimentation du moteur M1.
3. Identifier le nom du dispositif indiqué sur le schéma.
4. Quel est le rôle de ce dispositif.

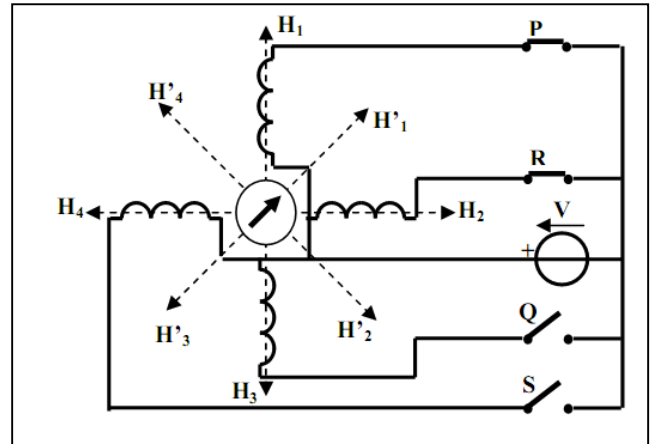
Tâche 4

Etude du moteur M2

/ 7 pts

Sur le document DREP 06- page 11

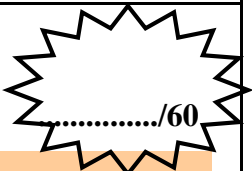
Le moteur **M2** est un moteur Pas à Pas à aimant permanent. Ces quatre bobines sont commandées par quatre interrupteurs électroniques : **P**, **Q**, **R** et **S** comme le montre la figure ci-contre :



1. Remplir le tableau des commandes nécessaires (0 ou 1) des différents interrupteurs pour obtenir les positions du rotor qui sont indiquées.
2. Tracer le chronogramme de commande correspondant.
3. Quel la résolution N_p de ce moteur.

DREP 01

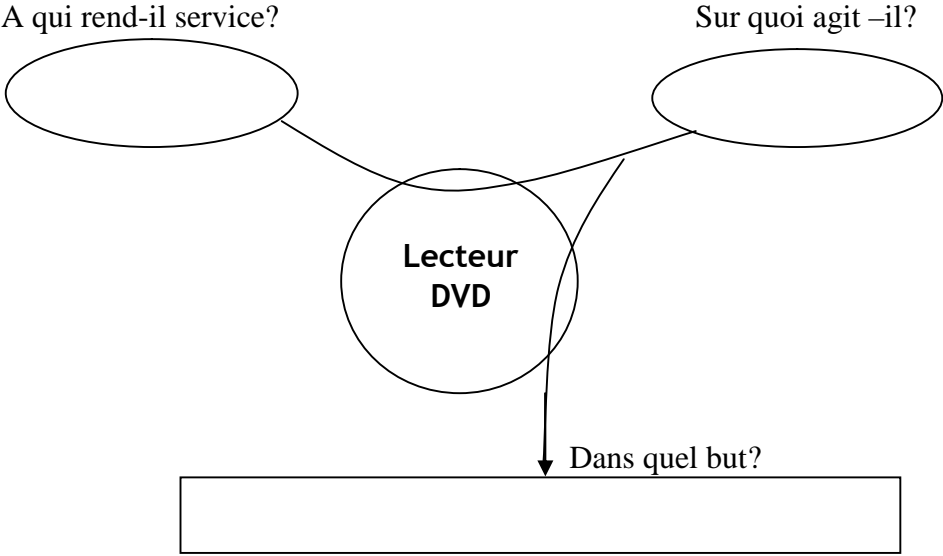
DOCUMENT A RENDRE



Note :/60

1- La bête à cornes (à compléter) -/ 1,5 pts -

Enoncer le besoin en utilisant le diagramme bête à corne.



2- Expression du besoin du lecteur DVD -/ 2 pts -

- | | | | |
|-----------------|-------------------|--------------------|-----------------------|
| ▪ Lire | ▪ un DVD | ▪ pour le lire | ▪ automatiquement |
| ▪ Commander | ▪ manuellement | ▪ des informations | ▪ d'un DVD |
| ▪ Faire tourner | ▪ automatiquement | ▪ la lecture | ▪ stockées sur un DVD |

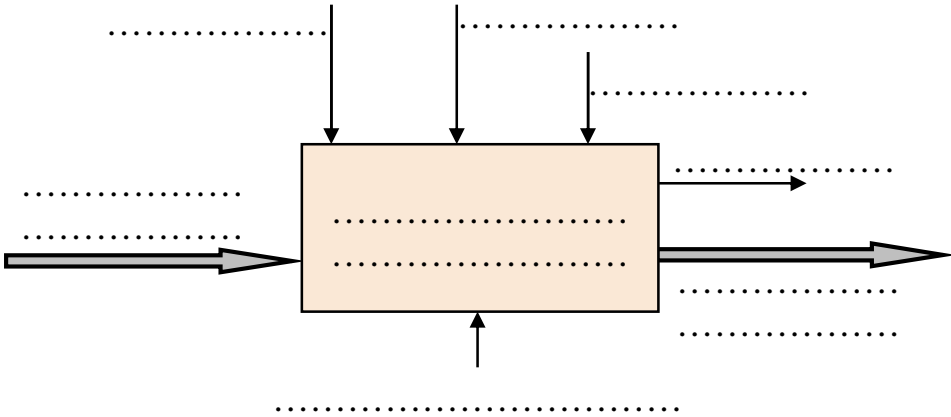
3- Nature de la matière d'œuvre et de la valeur ajoutée -/ 2 pts -

- Quelle est la nature de la matière d'œuvre à transformer ? *Cocher la bonne réponse* :
 Matière ; Energie ; Information.
- Quelle est la nature de la valeur ajoutée ? *Cocher la bonne réponse* :
 Transformation ; Déplacement ; Stockage.

DREP 02

DOCUMENT A RENDRE

4- L'actigramme A-0 (à compléter) - / 4 pts -



- Quelques propositions
- ✓ Afficheur.
 - ✓ Interventions de l'utilisateur.
 - ✓ Energie électrique 220V.
 - ✓ Liaison avec un écran.

5- Diagramme de Pieuvre (à compléter) - / 4 pts -

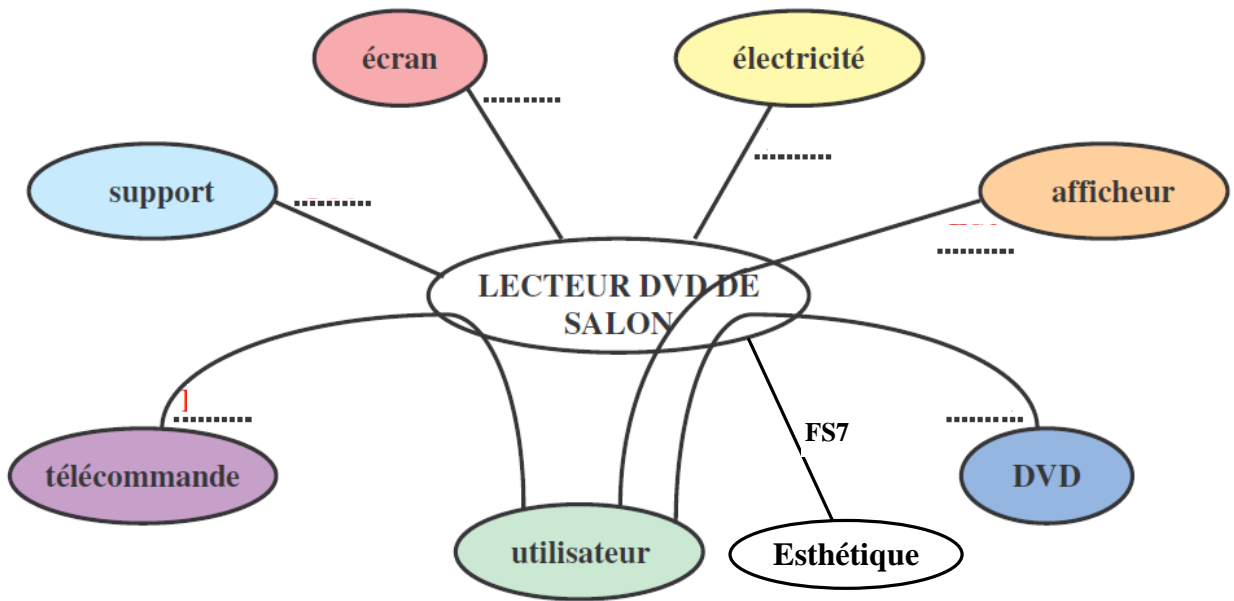


Tableau des fonctions de service :

Fonction	Description
FS1	Transmettre les informations
FS2	Etre en position horizontale
FS3	Mettre en place le DVD
FS4	Dialoguer avec l'utilisateur aisément
FS5	Commander le fonctionnement
FS6	Alimenter avec la tension de secteur
FS7

DREP 03

DOCUMENT A RENDRE

6- 1° Classification des fonctions de service -/3,5 pts -

Fonctions de service	Principale	Contrainte
FS1		
FS2		
FS3		
FS4		
FS5		
FS6		
FS7		

7- 2° Classification des fonctions de service -/3,5 pts -

Fonctions de service	Usage	Estime
FS1		
FS2		
FS3		
FS4		
FS5		
FS6		
FS7		

8- Fonctions techniques correspondants aux fonctions de service-...../3,5 pts-

Fonctions de service

- Mettre en place le DVD •
- Dialoguer avec l'utilisateur •

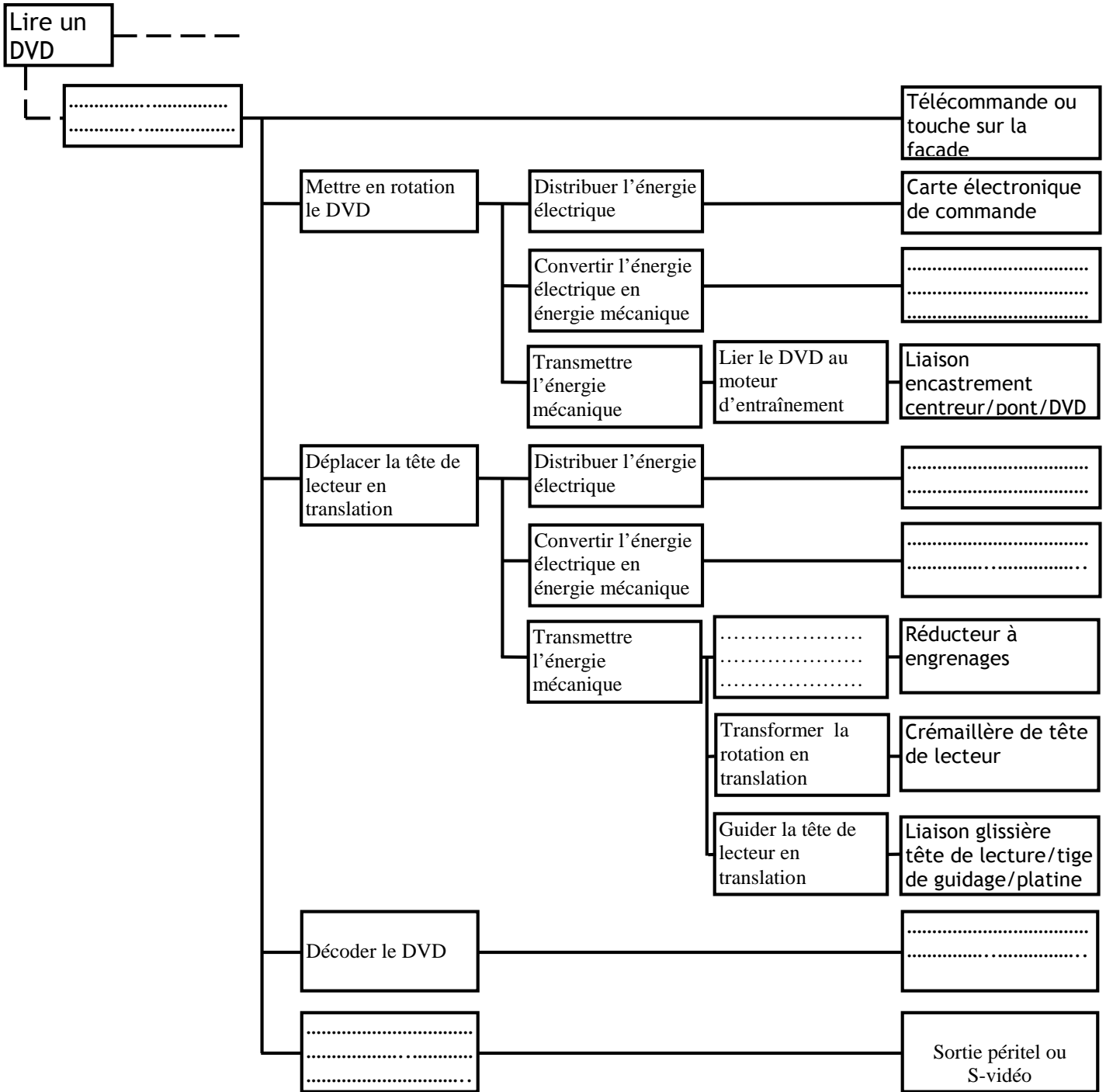
Fonctions techniques

- Abaisser la tête de lecture
- Faire tourner le DVD
- Lancer la lecture du DVD
- Utiliser un afficheur à segments
- Alimenter le moteur d'entraînement du tiroir

DREP 04

DOCUMENT A RENDRE

9- Diagramme FAST partiel -...../7 pts-


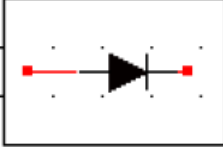
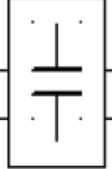
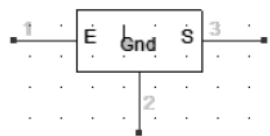


- Liste des propositions**
- ✓ Moteur Pas à Pas ;
 - ✓ Transmettre les informations ;
 - ✓ Lancer la lecture du DVD ;
 - ✓ Adapter la vitesse ;
 - ✓ Moteur synchrone d'entraînement du DVD ;
 - ✓ Lentille laser ;
 - ✓ Carte électronique de commande ;

DREP 05

DOCUMENT A RENDRE

Etude du schéma bloc de l'alimentation stabilisée (à compléter) - / 4 pts -

Symbole				
Fonction

Choix des moteurs - / 9 pts -

1. Compléter le tableau suivant : **[6 pts]**

Solutions techniques	Fonctions technique	Fonctions technique de niveau 2	Type de moteur
Moteur d'entraînement du tiroir	Convertir l'énergie électrique en énergie mécanique de rotation
Moteur d'entraînement de la tête de lecteur	Convertir l'énergie électrique en énergie mécanique de rotation
Moteur d'entraînement du DVD	Convertir l'énergie électrique en énergie mécanique de rotation

Liste des propositions des fonctions techniques de niveau 2 :

- ✓ Faire translater la tête de lecteur ;
- ✓ Ouvrir/fermer le tiroir ;
- ✓ Mettre en rotation le DVD ;
- ✓ Abaisser/Lever la tête de lecteur.

2. Justification du choix des moteurs : **[3 pts]**

Moteur	Justification du choix
M1
M2
M3

DREP 06

DOCUMENT A RENDRE

Etude du moteur à courant continu M1 -/9 pts -

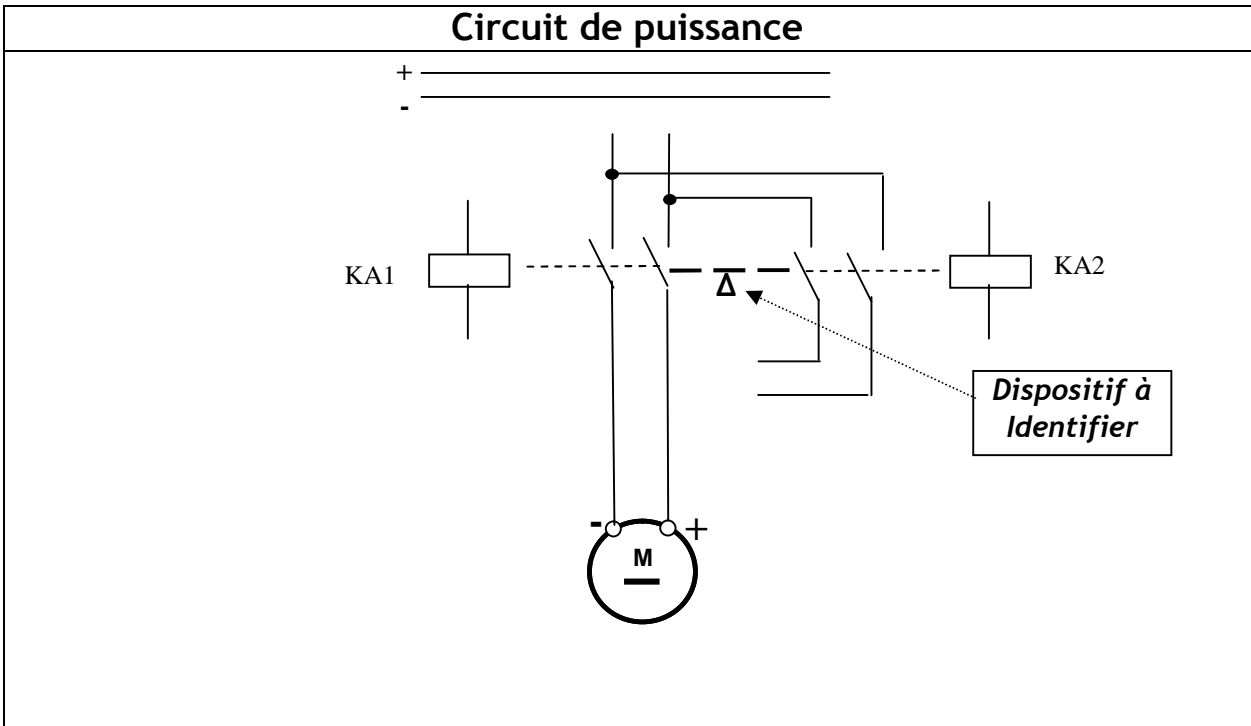
1. Calcul du temps de sortie et d'entrée du tiroir : **[2 pt]**

.....

.....

.....

2. Compléter le schéma du circuit de puissance : **[4 pts]**



3. Nom du dispositif indiqué sur le schéma : **[1 pt]**

.....

4. Rôle de ce dispositif : **[2 pts]**

.....

.....

.....

.....

DREP 07

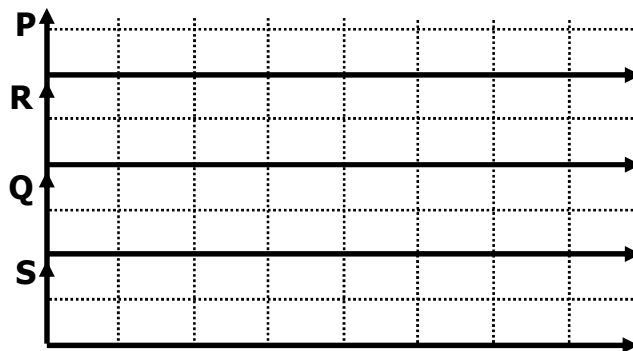
DOCUMENT A RENDRE

Etude du moteur Pas à Pas M2 -...../7 pts -

1. Tableau des commandes : **[4 pts]**

P	R	Q	S	Moteur
				↗
				↑
				↖
				←
				↙
				↓
				↘
				→

2. Chronogramme correspondant : **[2 pts]**



3. Calcul de la résolution Np : **[1 pt]**

.....

.....

.....