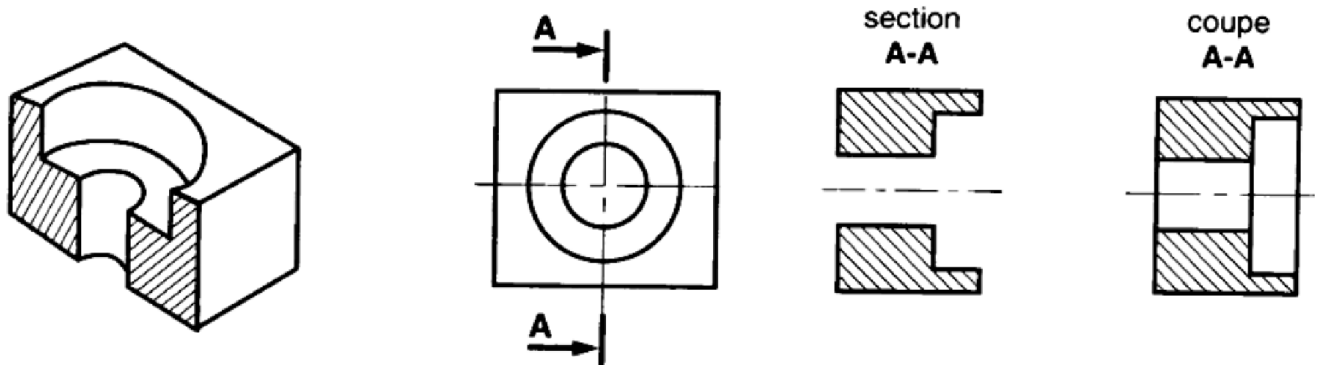


D- Les sections

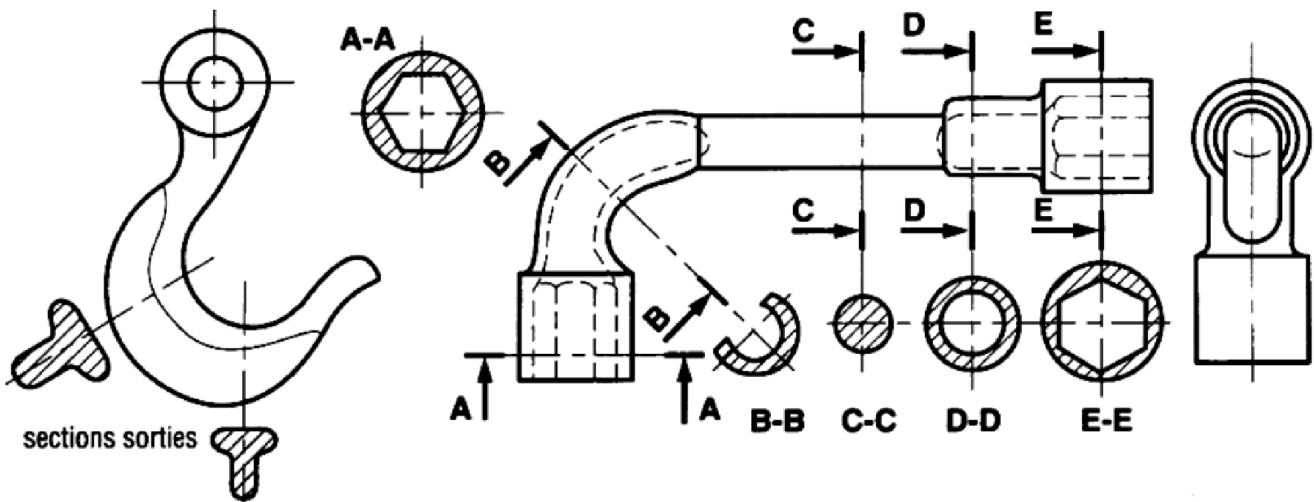
1. Définition:

Une section représente, exclusivement, la partie de l'objet située dans le plan de coupe.



2. Sections sorties

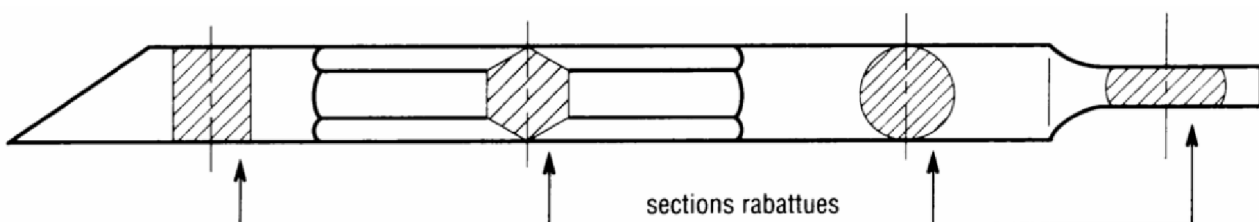
Elles sont dessinées le plus souvent sur l'axe du plan de coupe, si la place le permet ; l'inscription du plan de coupe peut être omise



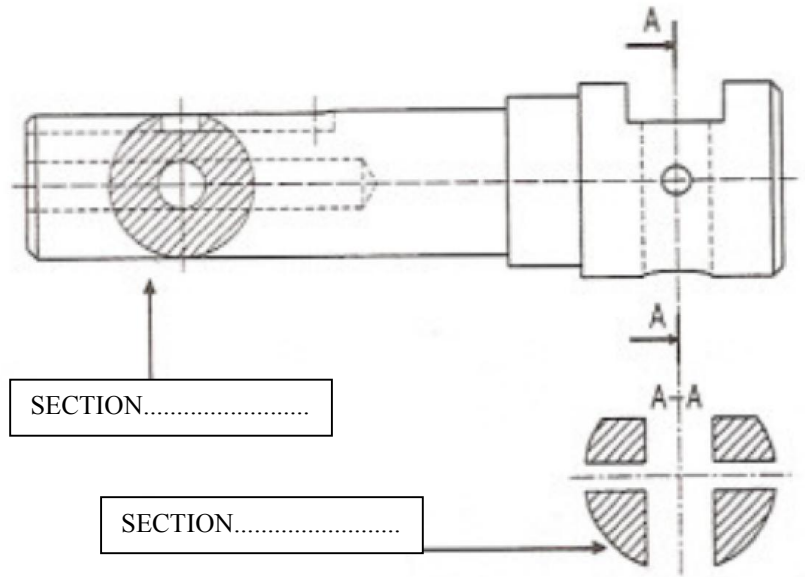
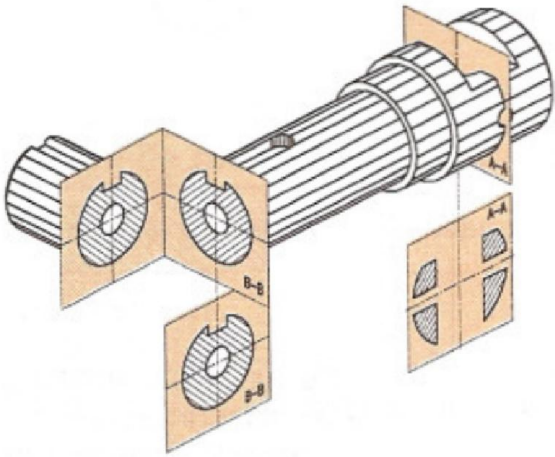
3. Sections rabattues

Dessinées complètement en traits fins, ces sections sont dessinées directement sur la vue usuelle.

par souci de clarté, les formes apparaissant sous la section rabattue sont supprimées. L'indication du plan de coupe est généralement inutile.

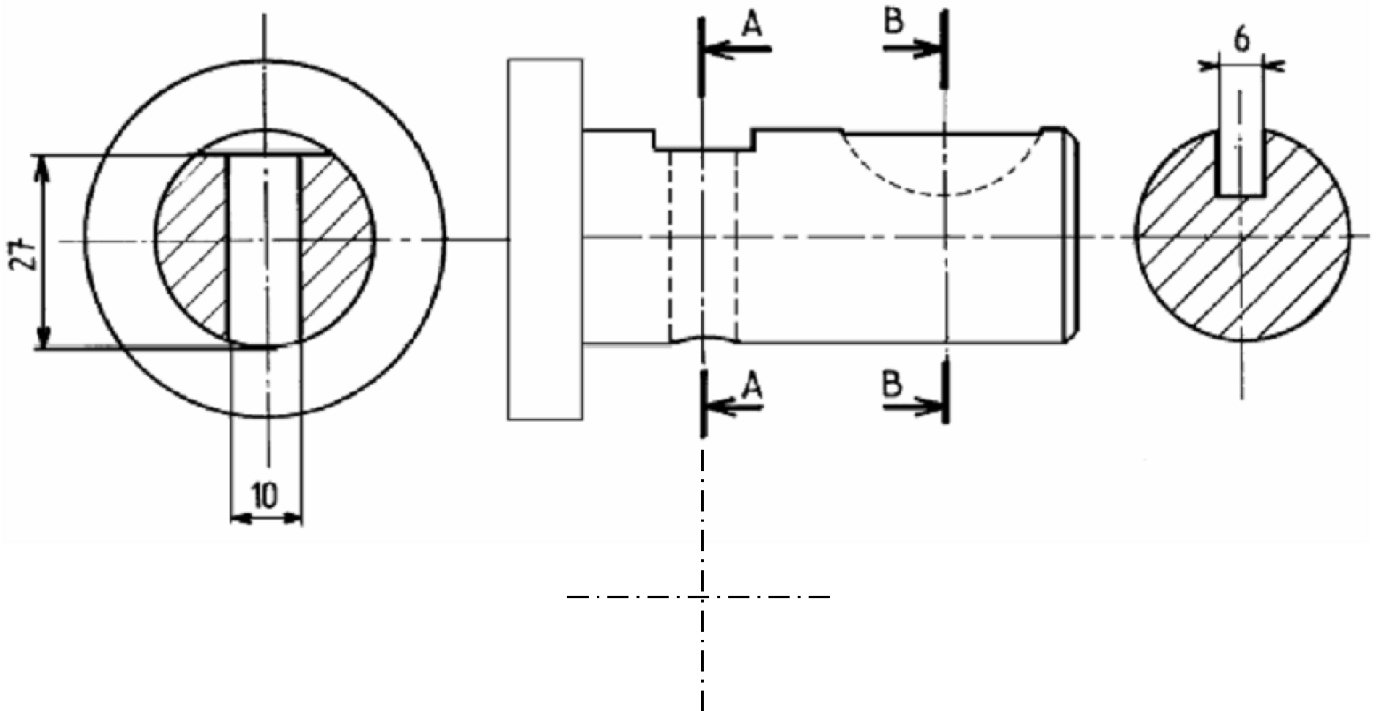


4. Exemples:
Indiquer le nom de la section.



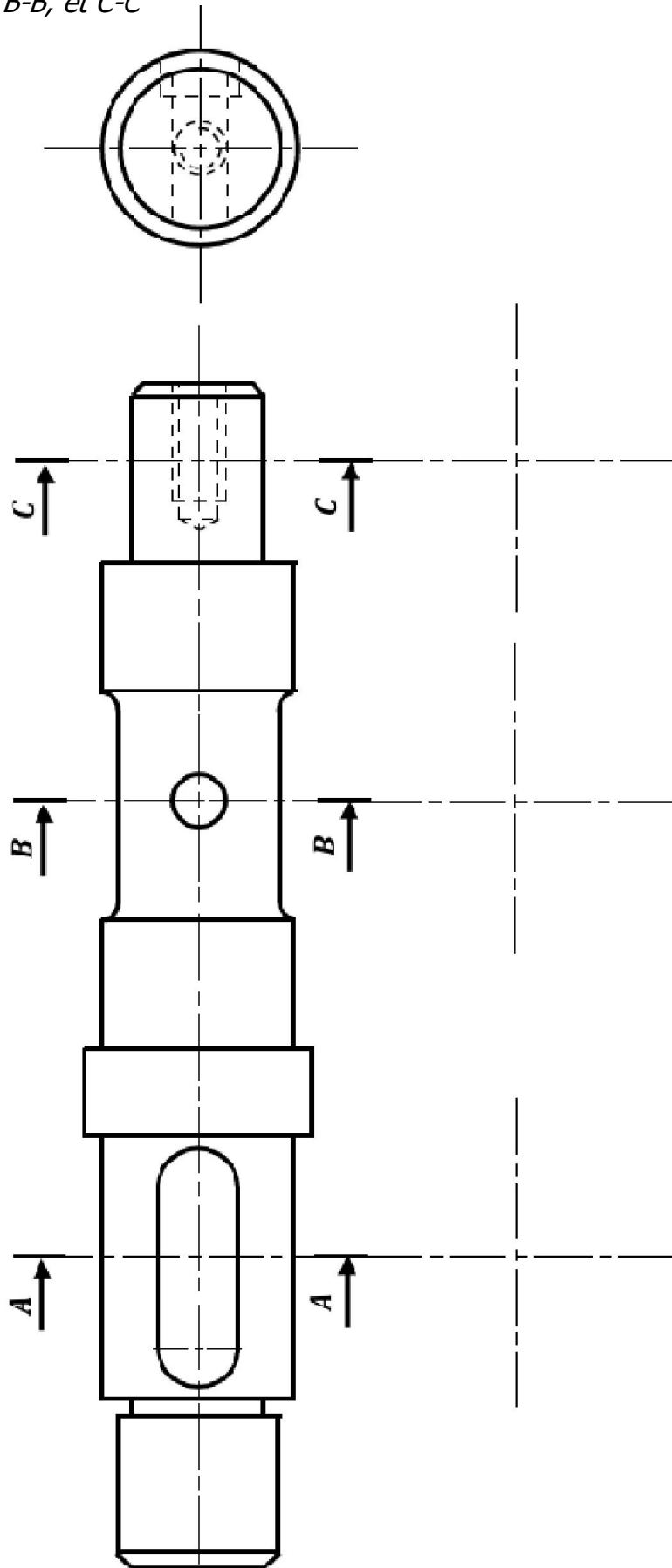
TD N° 1

- Donner le nom du dessin à droite :
- Le nom du dessin à gauche :
- Dessiner la section sortie A-A.



TD N° 2

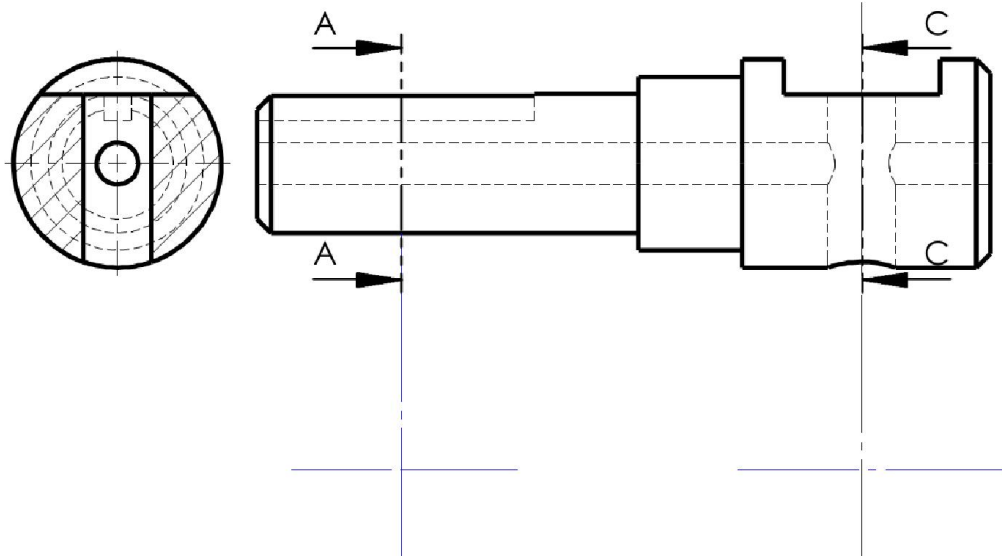
Dessiner les sections A-A, B-B, et C-C



TD N° 3

Dessiner les sections sorties A-A, et C-C

COUPE C-C



COUPE A-A

